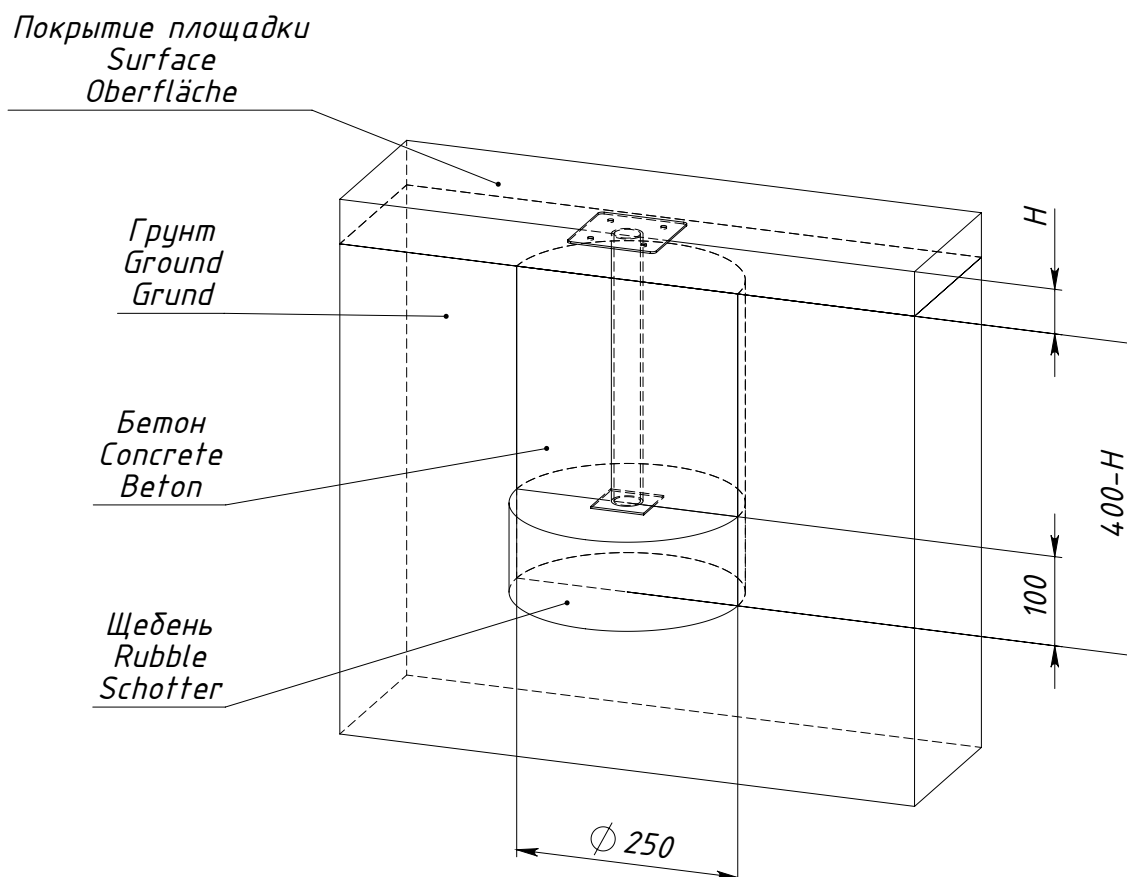


# Схемы установки опор оборудования V5304.0000.0000



$H$  — толщина ударопоглощающего покрытия площадки

Рисунок 1 — Схема установки опоры 0000.0036.0000