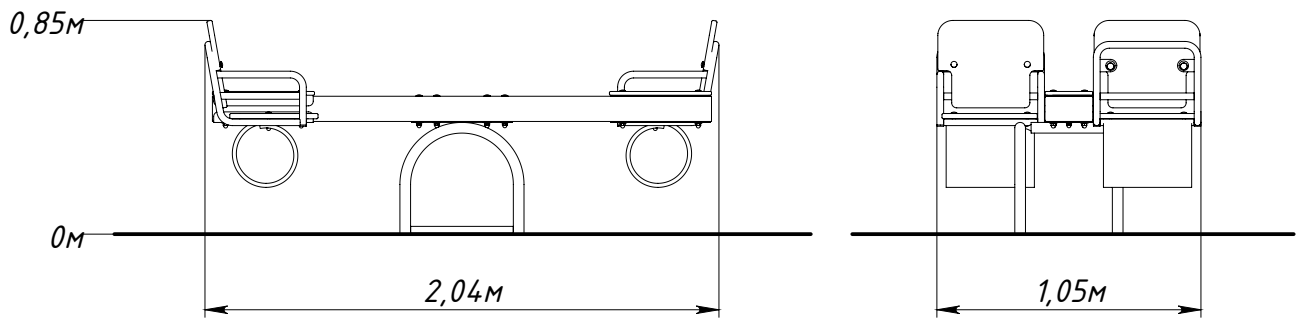


Основные габаритные размеры U0004.0000.0000



* — максимальная высота падения 0,8 м

Рисунок 1 — Основные габаритные размеры

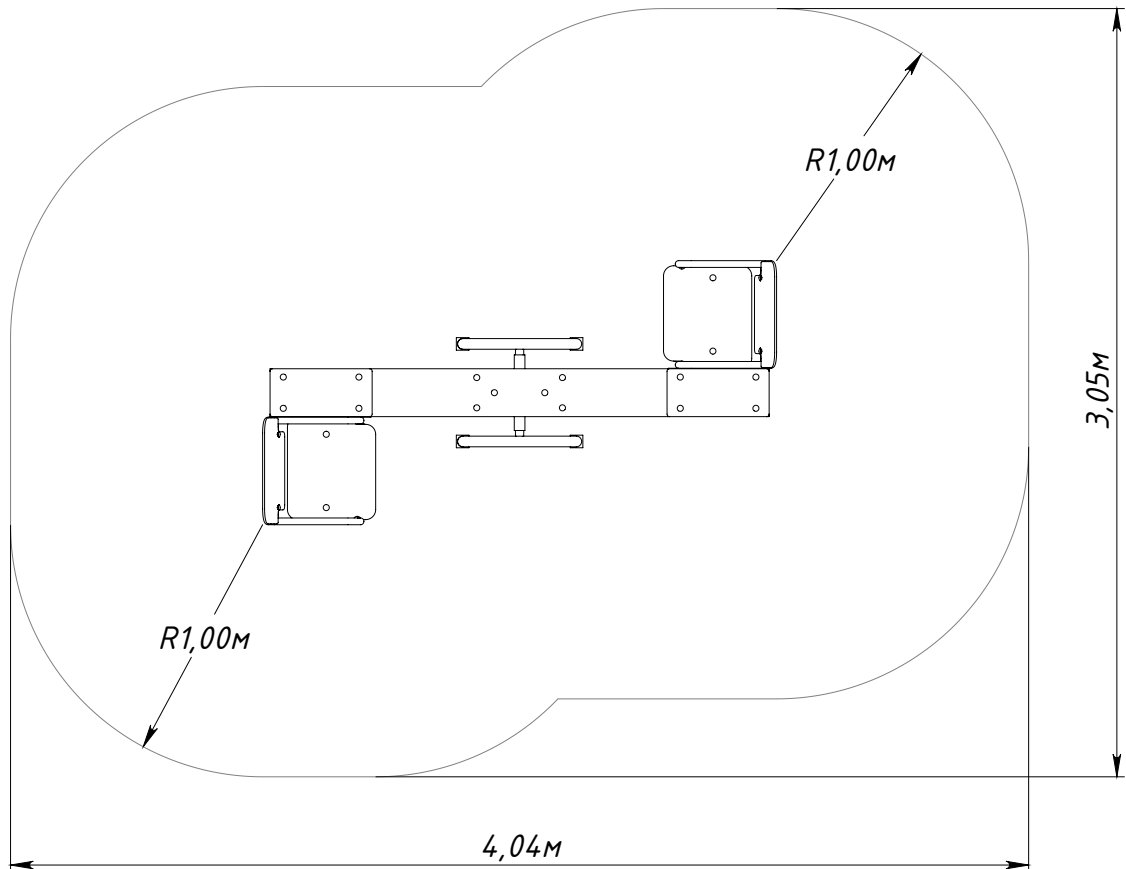


Рисунок 2 — Граница зоны приземления