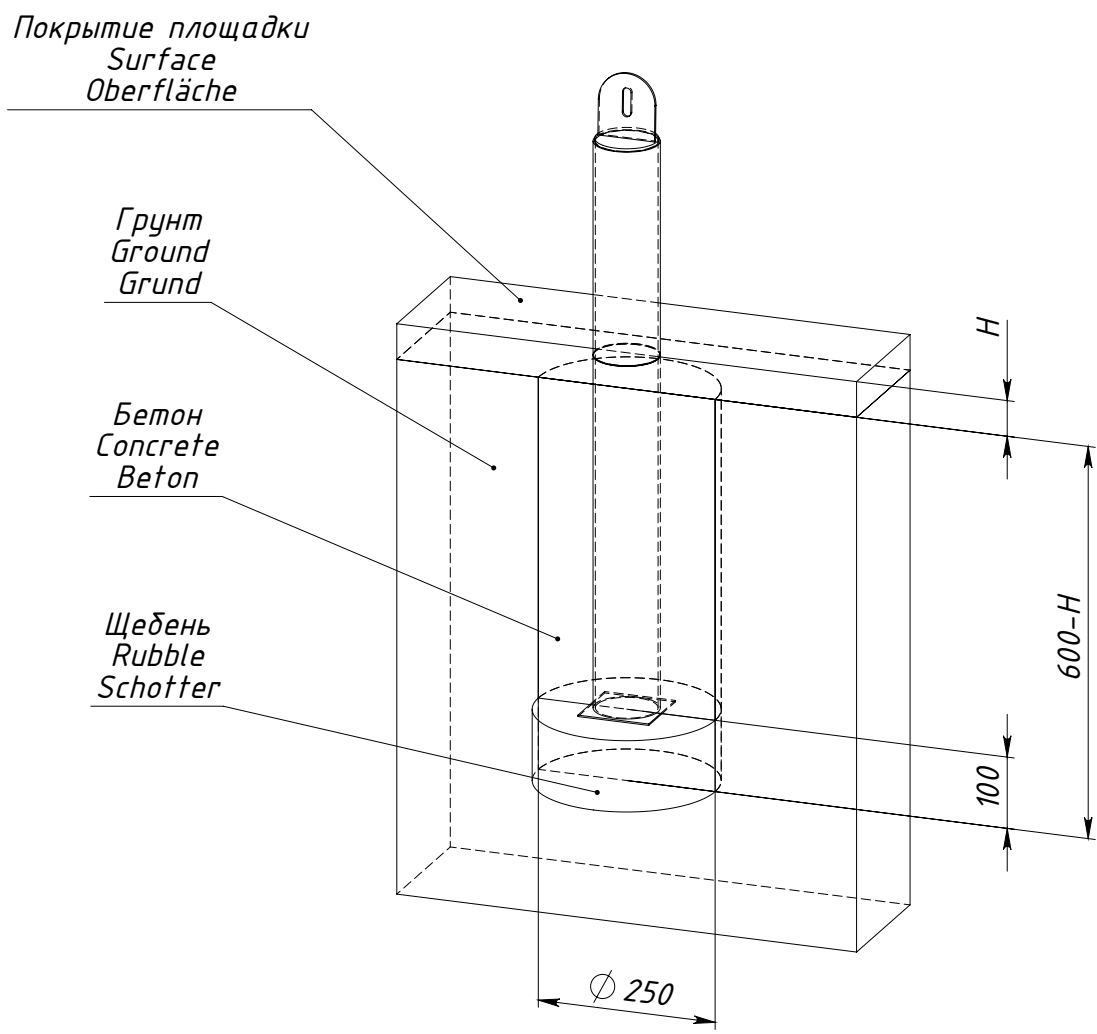


# Схемы установки опор оборудования Т1404.0000.0000



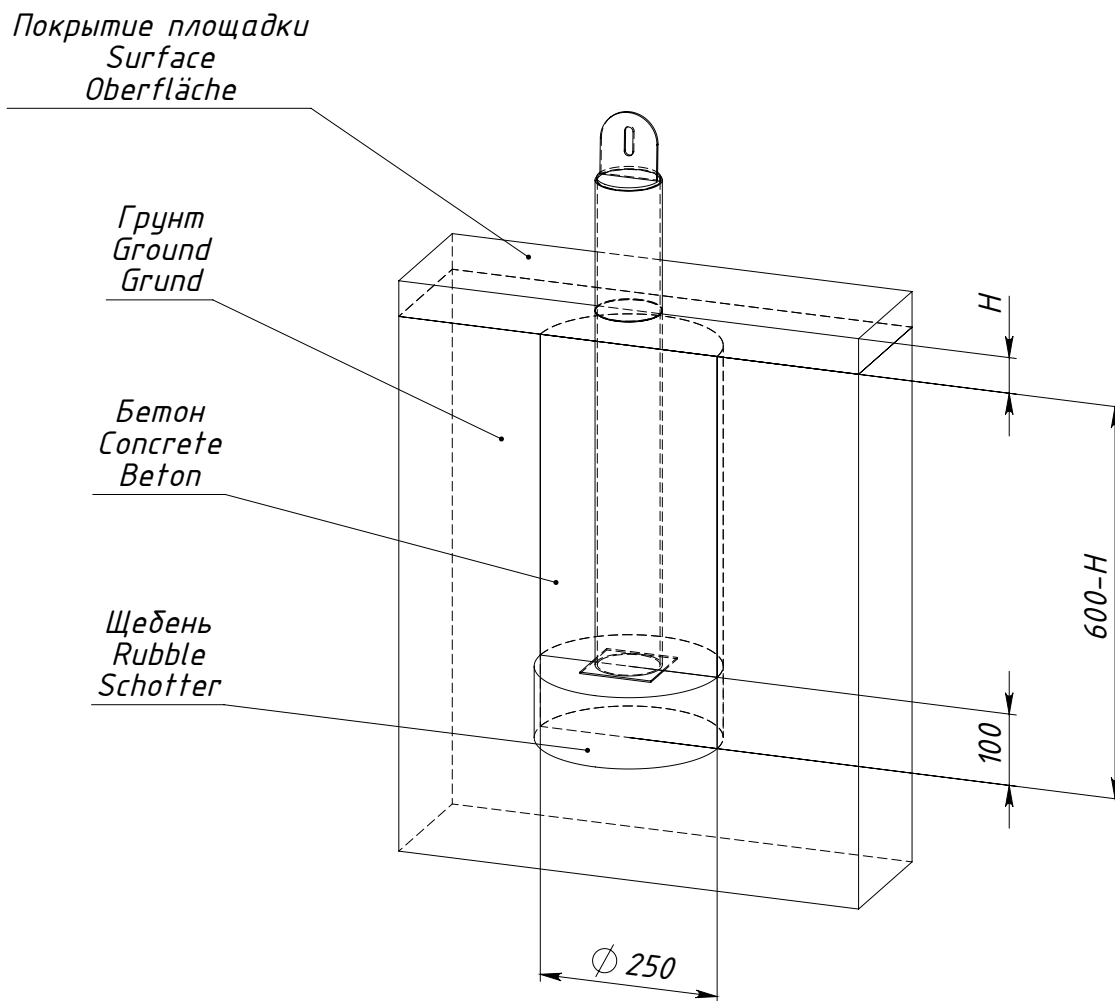
$H$  — толщина ударопоглощающего покрытия площадки

Рисунок 1 — Схема установки опоры 0000.0006.0000



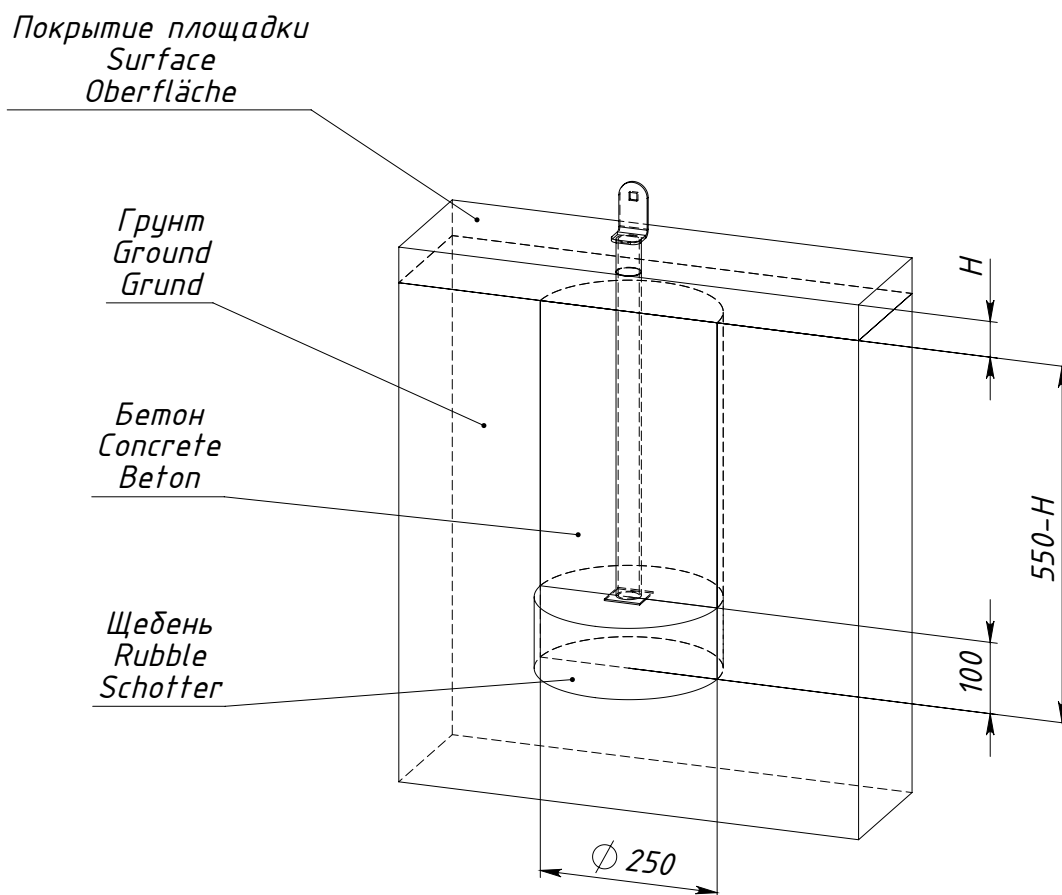
$H$  — толщина ударопоглощающего покрытия площадки

Рисунок 3 — Схема установки опоры 0000.0191.0000



$H$  — толщина ударопоглощающего покрытия площадки

Рисунок 5 — Схема установки опоры 0000.0192.0000



$H$  — толщина ударопоглощающего покрытия площадки

Рисунок 7 — Схема установки опоры 0000.0300.0000