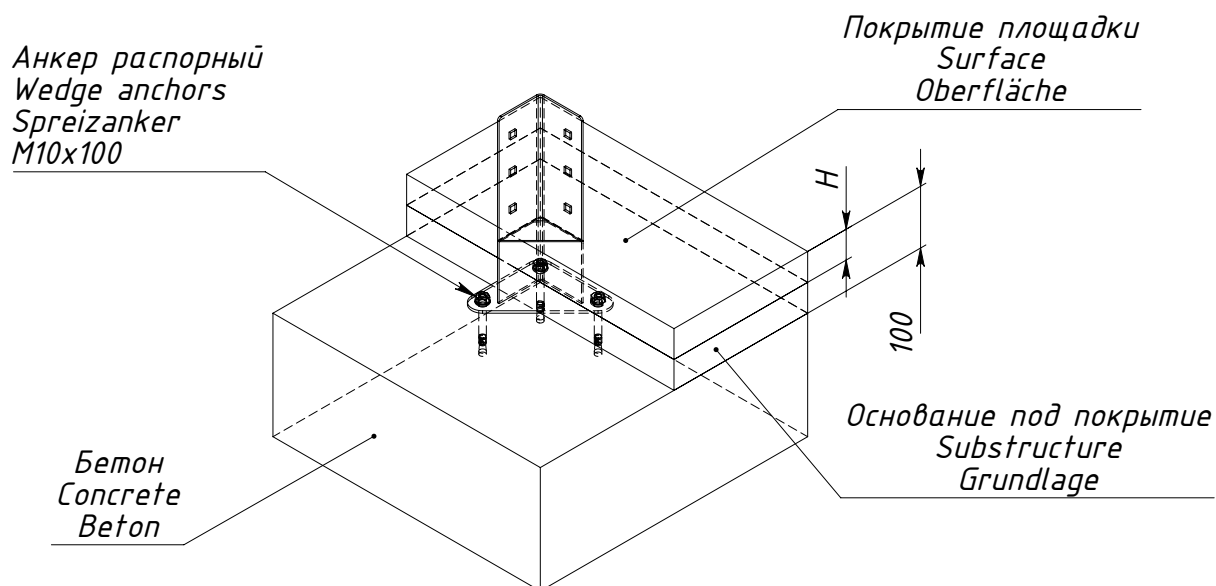
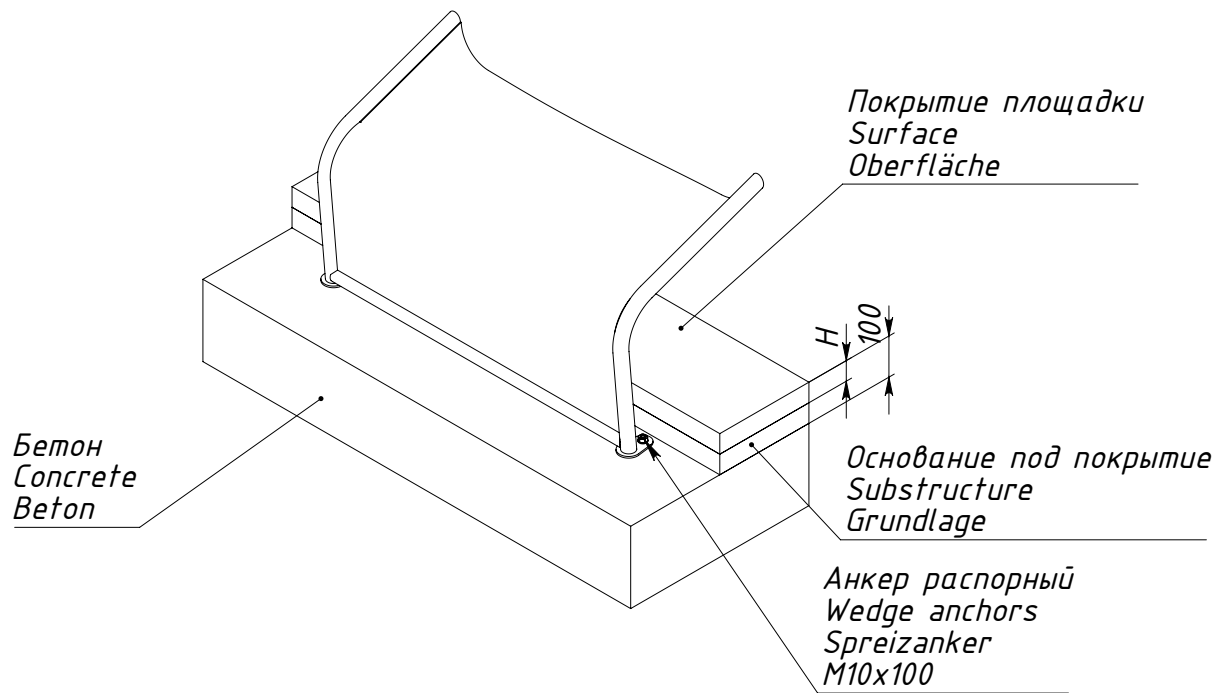


Схемы установки опор оборудования SL1104.0000.0000



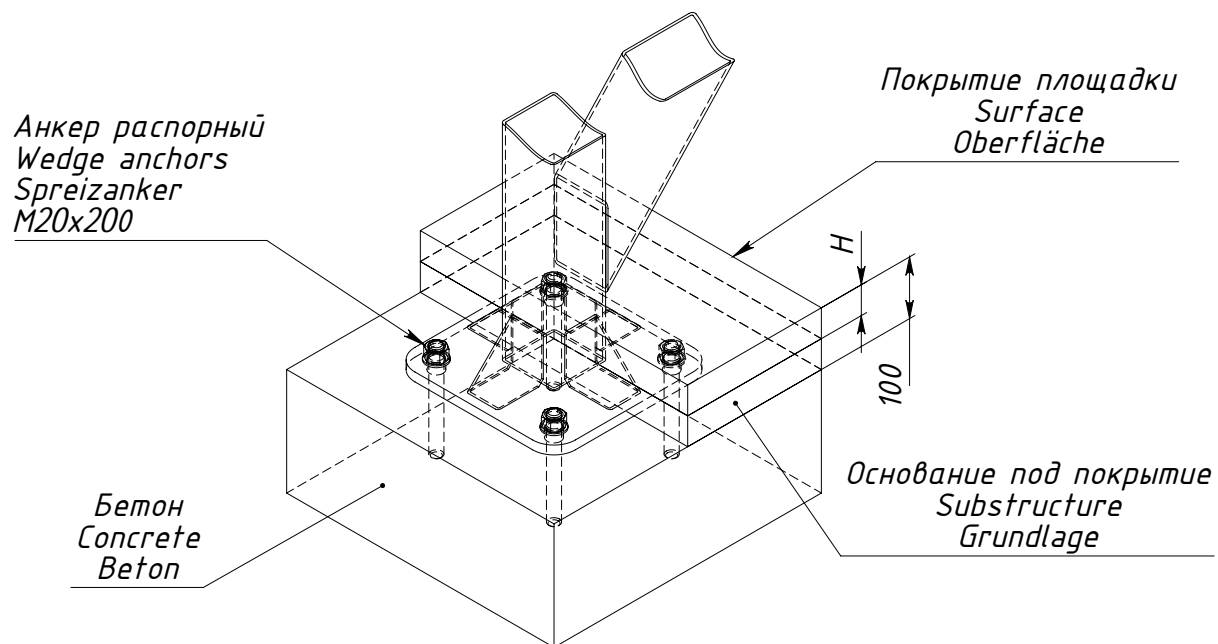
H — толщина ударопоглощающего покрытия площадки

Рисунок 1 — Схема установки опоры 0000.0383.0000



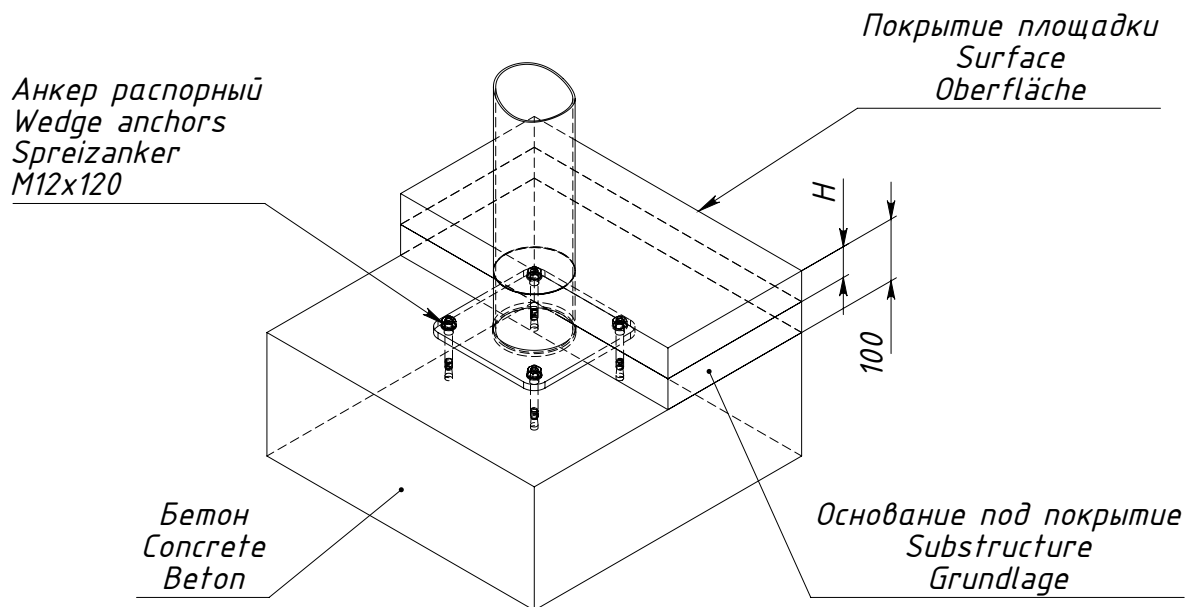
H — толщина ударопоглощающего покрытия площадки

Рисунок 3 — Схема установки опоры 0000.6500.0000



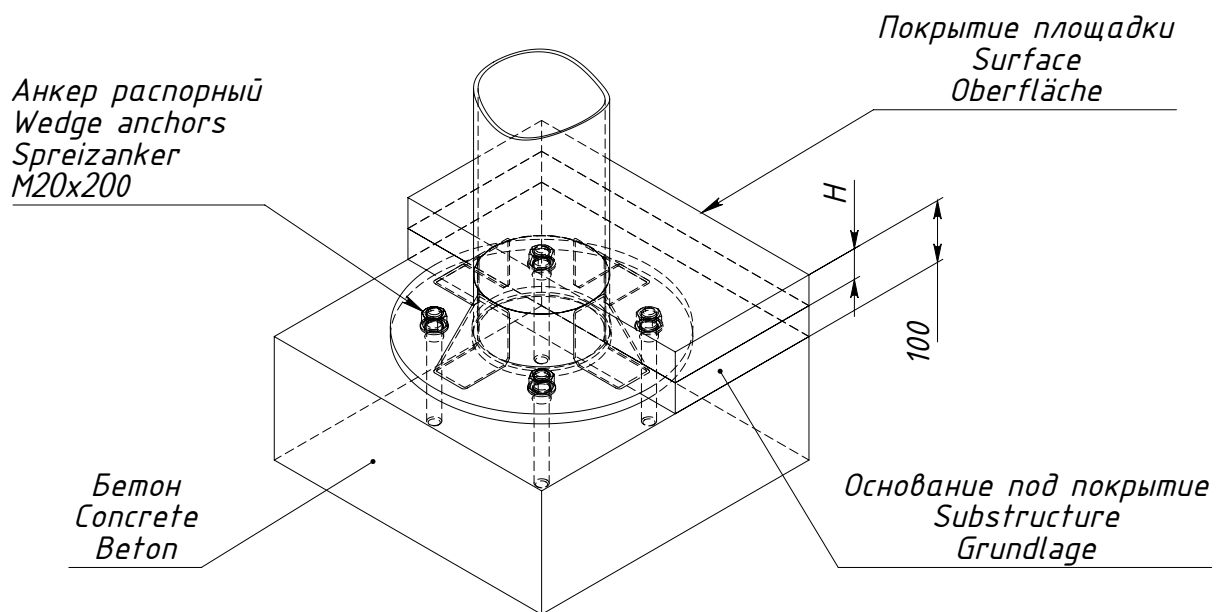
H — толщина ударопоглощающего покрытия площадки

Рисунок 5 — Схема установки опоры SL1104.0006.0000



H — толщина ударопоглощающего покрытия площадки

Рисунок 7 — Схема установки опоры SL1104.0032.0000



H — толщина ударопоглощающего покрытия площадки

Рисунок 9 — Схема установки опоры SL1104.0034.0000