

**Инструкция по сборке
SL1104.0000.0000**

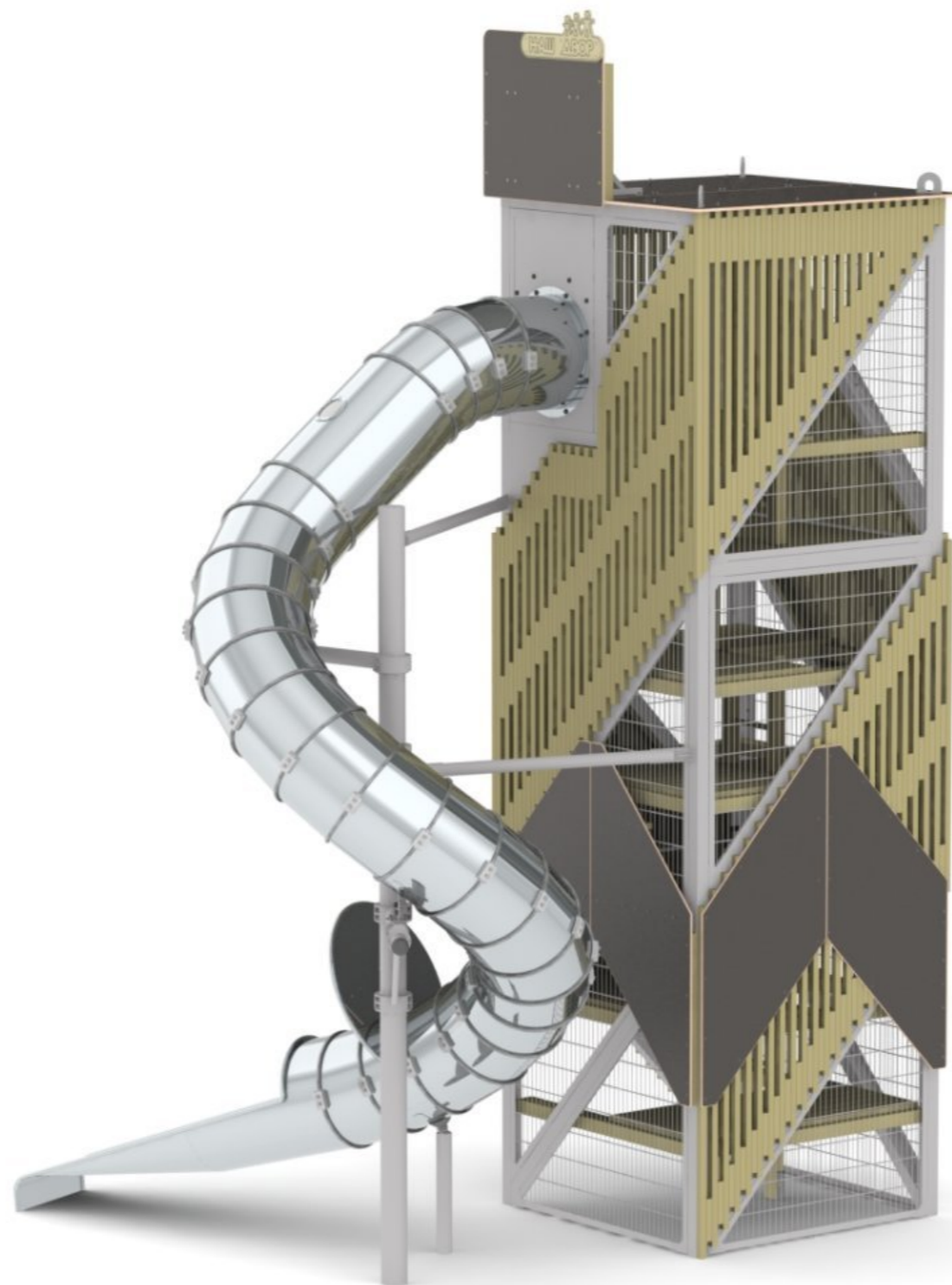
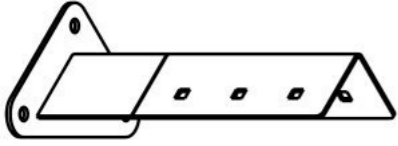
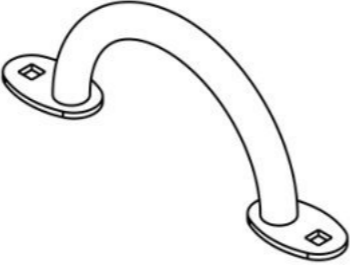
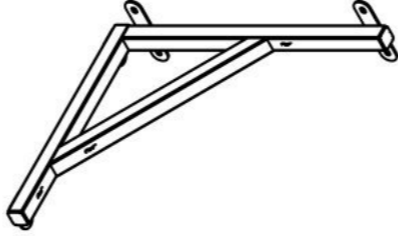
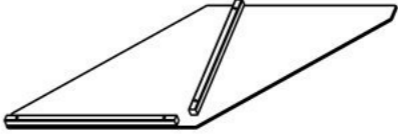
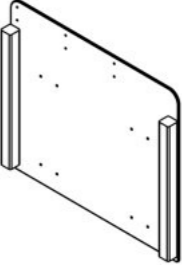
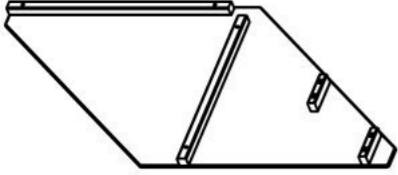
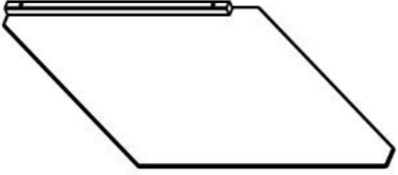

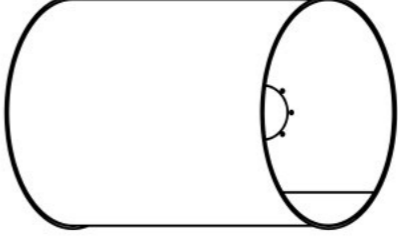
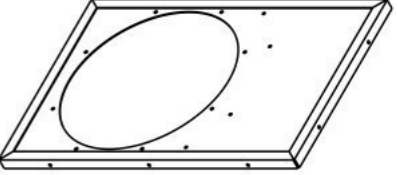
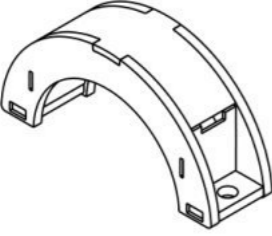

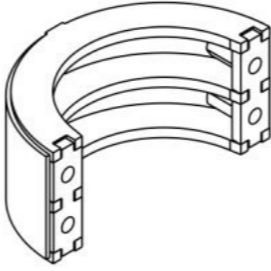
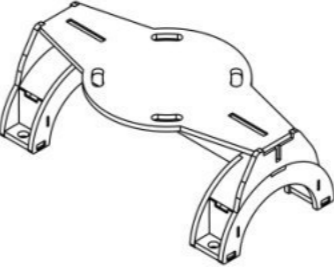
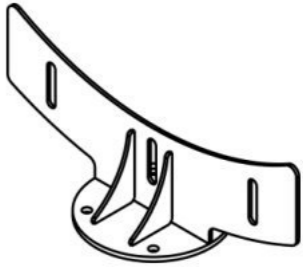
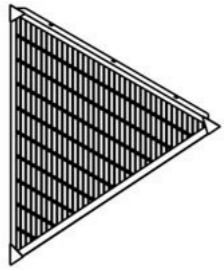
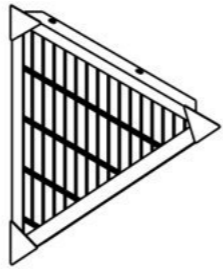
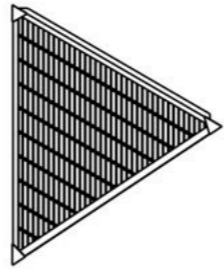
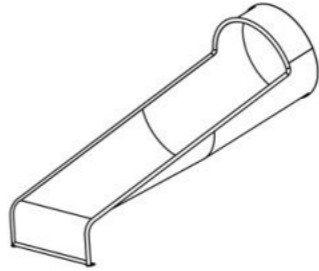
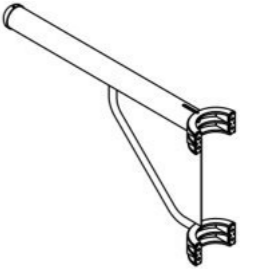
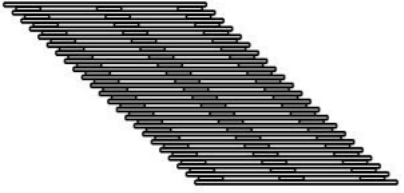
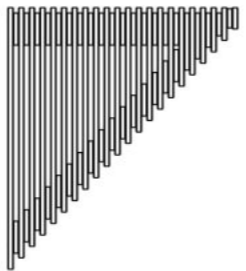

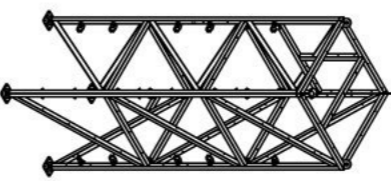
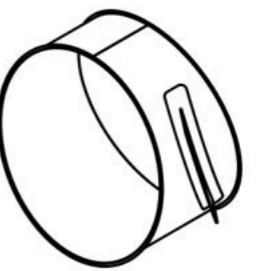

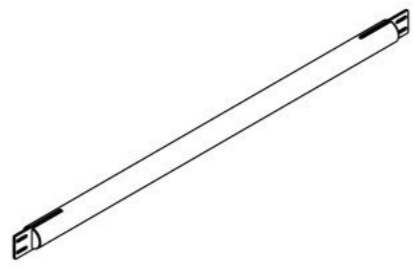
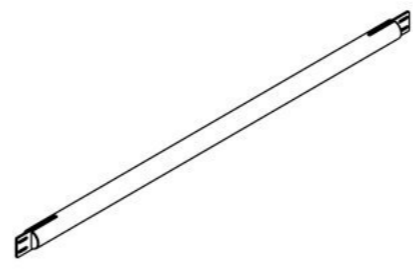
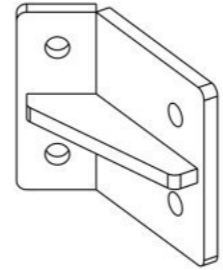
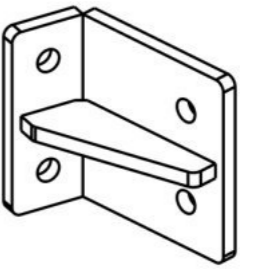
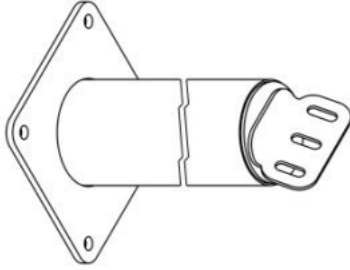

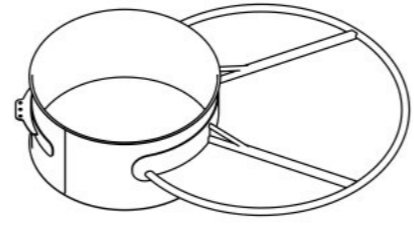
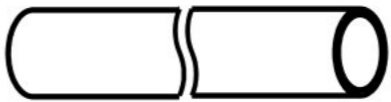
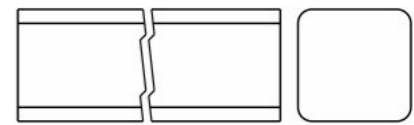
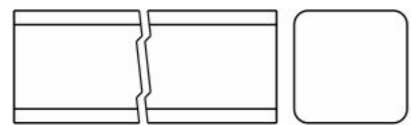


Таблица 1 — Составные части оборудования

 <p>0000.0383.0000 — 2 шт</p>	 <p>0000.1102.0000 — 2 шт</p>	 <p>0000.4130.0000 — 2 шт</p>	 <p>0000.4131.0000 — 2 шт</p>	 <p>0000.4132.0000 — 1 шт</p>
 <p>0000.4133.0000 — 2 шт</p>	 <p>0000.4134.0000 — 2 шт</p>	 <p>0000.6106.0000 — 46 шт</p>	 <p>0000.6218.0000 — 1 шт</p>	 <p>0000.6249.0000 — 1 шт</p>
 <p>0000.6310.0000 — 4 шт</p>	 <p>0000.6447.0000 — 1 шт</p>	 <p>0000.6450.0000 — 4 шт</p>	 <p>0000.6451.0000 — 2 шт</p>	 <p>0000.6454.0000 — 2 шт</p>

 <p>0000.6468.0000 — 9 шт</p>	 <p>0000.6470.0000 — 1 шт</p>	 <p>0000.6484.0000 — 3 шт</p>	 <p>0000.6500.0000 — 1 шт</p>	 <p>0000.6687.0000 — 1 шт</p>
 <p>0000.7171.0000 — 3 шт</p>	 <p>0000.7172.0000 — 2 шт</p>	 <p>0000.7174.0000 — 1 шт</p>	 <p>SL1104.0006.0000 — 1 шт</p>	 <p>SL1104.0013.0000 — 2 шт</p>
 <p>SL1104.0016.0000 — 1 шт</p>	 <p>SL1104.0017.0000 — 1 шт</p>	 <p>SL1104.0018.0000 — 1 шт</p>	 <p>SL1104.0022.0000 — 1 шт</p>	 <p>SL1104.0023.0000 — 1 шт</p>
 <p>SL1104.0032.0000 — 1 шт</p>	 <p>SL1104.0034.0000 — 1 шт</p>	 <p>SL1104.0035.0000 — 1 шт</p>	 <p>0000.0000.B122 — 14 шт</p>	 <p>0000.0000.B064 — 4 шт</p>



0000.0000.B066 — 2 шт



0000.0000.B057 — 3 шт



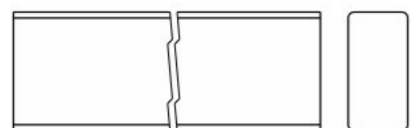
0000.0000.B058 — 6 шт



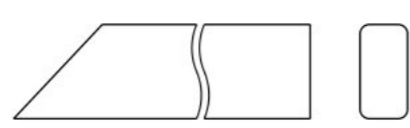
0000.0000.B059 — 2 шт



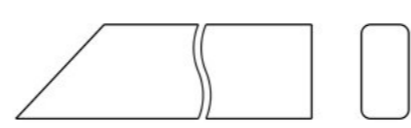
0000.0000.B065 — 1 шт



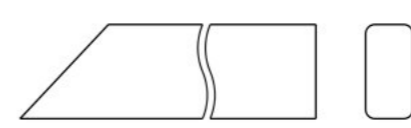
0000.0000.B067 — 1 шт



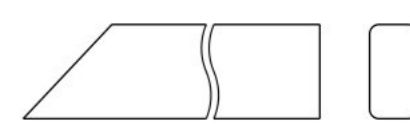
0000.0000.B650 — 4 шт



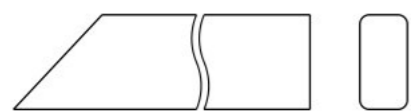
0000.0000.B651 — 2 шт



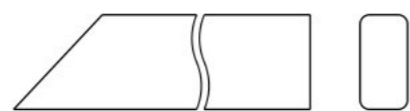
0000.0000.B653 — 5 шт



0000.0000.B655 — 2 шт



0000.0000.B656 — 5 шт



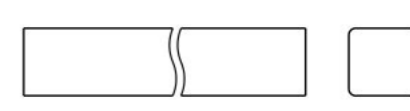
0000.0000.B657 — 7 шт



0000.0000.B658 — 4 шт



0000.0000.B084 — 11 шт



0000.0000.B085 — 4 шт



0000.0000.B086 — 3 шт



0000.0000.B087 — 3 шт





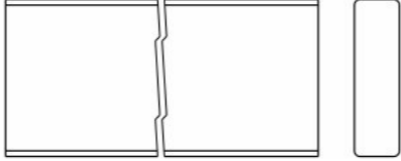
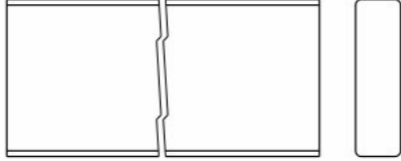
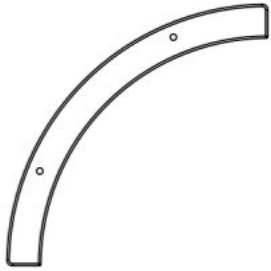




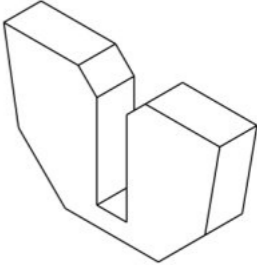
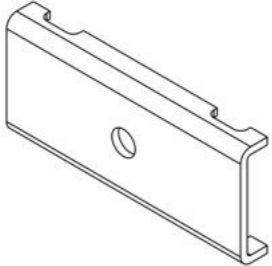
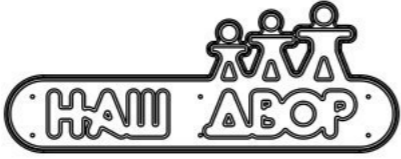
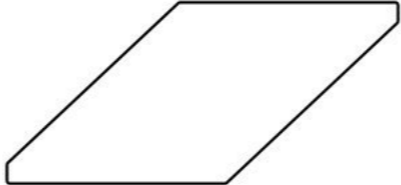

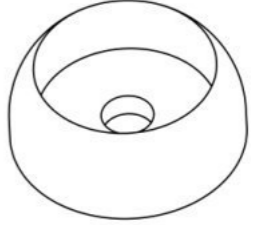
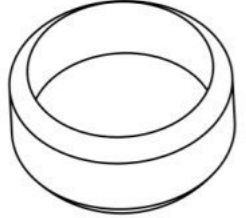
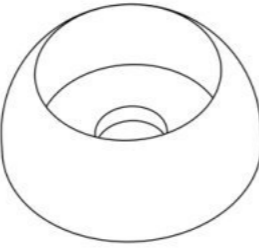

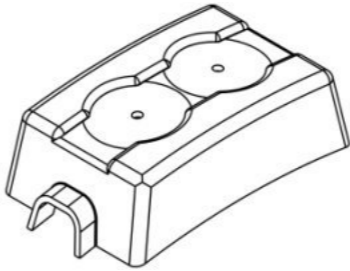

0000.0000.B088 — 7 шт











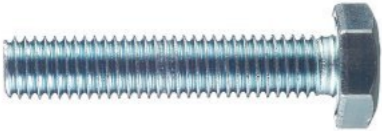









0000.0000.B089 — 8 шт



0000.0000.B090 — 3 шт

 <p>0000.0000.B121 — 14 шт</p>	 <p>0000.0000.B654 — 4 шт</p>	 <p>0000.0000.B155 — 49 шт</p>	 <p>0000.0000.B156 — 28 шт</p>	 <p>0000.0000.7153 — 4 шт</p>
 <p>0000.0000.0269 — 2 шт</p>	 <p>0000.0000.0334 — 14 шт</p>	 <p>SL1104.0000.0001 — 1 шт</p>	 <p>SL1104.0000.0004 — 1 шт</p>	 <p>0000.0000.0271 — 230 шт</p>
 <p>0000.0000.0028 — 4 шт</p>	 <p>0000.0000.7418 — 1 шт</p>	 <p>0000.0000.1472 — 2 шт</p>	 <p>0000.0000.2090 — 2 шт</p>	 <p>STP.0002 (Колпачок защитно-декор., пластик., М6, Ø27 мм) — 98 шт</p>
 <p>STP.0003 (Заглушка колпачка защитно-декор., пластик., М6, Ø27 мм) — 98 шт</p>	 <p>STP.0004 (Колпачок защитно-декор., пластик., М10, Ø37 мм) — 18 шт</p>	 <p>STP.0005 (Заглушка колпачка защитно-декор., пластик., М10, Ø37 мм) — 18 шт</p>	 <p>STP.0094 (Колпачок хомута горки, 170×90 мм) — 46 шт</p>	 <p>BC08.030.D912 (Болт с внутр. шестигр., М8×30, DIN 912) — 127 шт</p>

 <p>BC10.035.D912 (Болт с внутр. шестигр., M10×35, DIN 912) — 8 шт</p>	 <p>BC12.060.D912 (Болт с внутр. шестигр., M12×60, DIN 912) — 16 шт</p>	 <p>BF06.050.D603 (Болт меб., с квадр. подголовником, M6×50, DIN 603) — 6 шт</p>	 <p>BF08.020.D603 (Болт меб., с квадр. подголовником, M8×20, DIN 603) — 4 шт</p>	 <p>BF10.030.D603 (Болт меб., с квадр. подголовником, M10×30, DIN 603) — 8 шт</p>
 <p>BF10.040.D603 (Болт меб., с квадр. подголовником, M10×40, DIN 603) — 16 шт</p>	 <p>BF10.120.D603 (Болт меб., с квадр. подголовником, M10×120, DIN 603) — 4 шт</p>	 <p>BF10.140.D603 (Болт меб., с квадр. подголовником, M10×140, DIN 603) — 12 шт</p>	 <p>BF10.170.D603 (Болт меб., с квадр. подголовником, M10×170, DIN 603) — 31 шт</p>	 <p>BF10.190.D603 (Болт меб., с квадр. подголовником, M10×190, DIN 603) — 6 шт</p>
 <p>BH10.030.D933 (Болт с шестигр. головкой, M10×30, DIN 933) — 8 шт</p>	 <p>BH10.080.D933 (Болт с шестигр. головкой, M10×80, DIN 933) — 92 шт</p>	 <p>BO10.020.D7380 (Болт полусфер., с внутр. шестигр., M10×20, DIN 7380) — 15 шт</p>	 <p>BO10.030.D7380 (Болт полусфер., с внутр. шестигр., M10×30, DIN 7380) — 8 шт</p>	 <p>NC08 (Гайка-заклёпка, оцинк., M8) — 127 шт</p>
 <p>ND10.D1587 (Гайка колпачковая, M10, DIN 1587) — 86 шт</p>	 <p>NF08.D6923 (Гайка с фланцем, M8, DIN 6923) — 4 шт</p>	 <p>NF10.D6923 (Гайка с фланцем, M10, DIN 6923) — 106 шт</p>	 <p>NT06.D985 (Гайка с пластиковой вставкой, M6, DIN 985) — 6 шт</p>	 <p>NT10.D985 (Гайка с пластиковой вставкой, M10, DIN 985) — 24 шт</p>



SH5`5.032.D7504K (Винт самонар. с буром, шайбой EPDM, 5,5×32, DIN 7504K) — 92 шт



SO08.080 (Винт самонар., полусфер., с пресс-шайбой, TORX, 8×80) — 62 шт



SO08.120 (Винт самонар., полусфер., с пресс-шайбой, TORX, 8×120) — 6 шт



SO08.180 (Винт самонар., полусфер., с пресс-шайбой, TORX, 8×180) — 20 шт



SO6`3.090.D7504N (Винт самонар., полусфер., с буром, 6,3×90, DIN7504N) — 40 шт



SS05.090.D7982 (Винт самонар., потай., 5×90, DIN 7982) — 489 шт



SS06.060.D7982 (Винт самонар., потай., 6×60, DIN 7982) — 52 шт



SS06.070.D7982 (Винт самонар., потай., 6×70, DIN 7982) — 46 шт



SS06.140.D7982 (Винт самонар., потай., 6×140, DIN 7982) — 84 шт



WP06.D125 (Шайба плоская, M6, DIN 125) — 6 шт



WP06.D9021 (Шайба увеличенная, M6, DIN 9021) — 40 шт



WP08.D9021 (Шайба увеличенная, M8, DIN 9021) — 127 шт



WP10.D125 (Шайба плоская, M10, DIN 125) — 222 шт



WP10.D9021 (Шайба увеличенная, M10, DIN 9021) — 78 шт



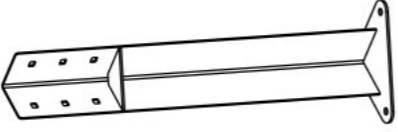
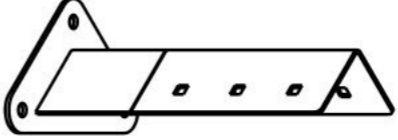
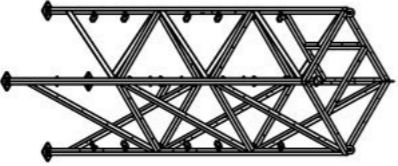
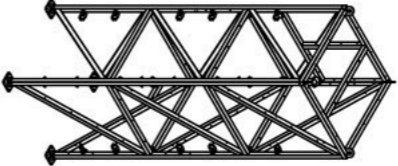
WP12.D125 (Шайба плоская, M12, DIN 125) — 16 шт



WS10.D127 (Шайба гроверная, M10, DIN 127) — 78 шт

Инструкция по сборке описывает порядок сборки оборудования для одного вида установки (варианта монтажа). В таблице 2 указано какая опора применяется на оборудовании в зависимости от варианта монтажа.

Таблица 2 — Таблица применяемости опор оборудования

Бетон. НУПП ¹	Бетон. СУПП ²
 <p data-bbox="724 646 940 678">0000.0204.0000</p>	 <p data-bbox="2098 646 2315 678">0000.0383.0000</p>
 <p data-bbox="709 1094 955 1125">SL1104.0004.0000</p>	 <p data-bbox="2083 1094 2329 1125">SL1104.0006.0000</p>

¹ — Монтаж с использованием бетонлируемых опор и насыпного ударопоглощающего покрытия площадки

² — Монтаж с использованием бетонлируемых опор и синтетического ударопоглощающего покрытия площадки

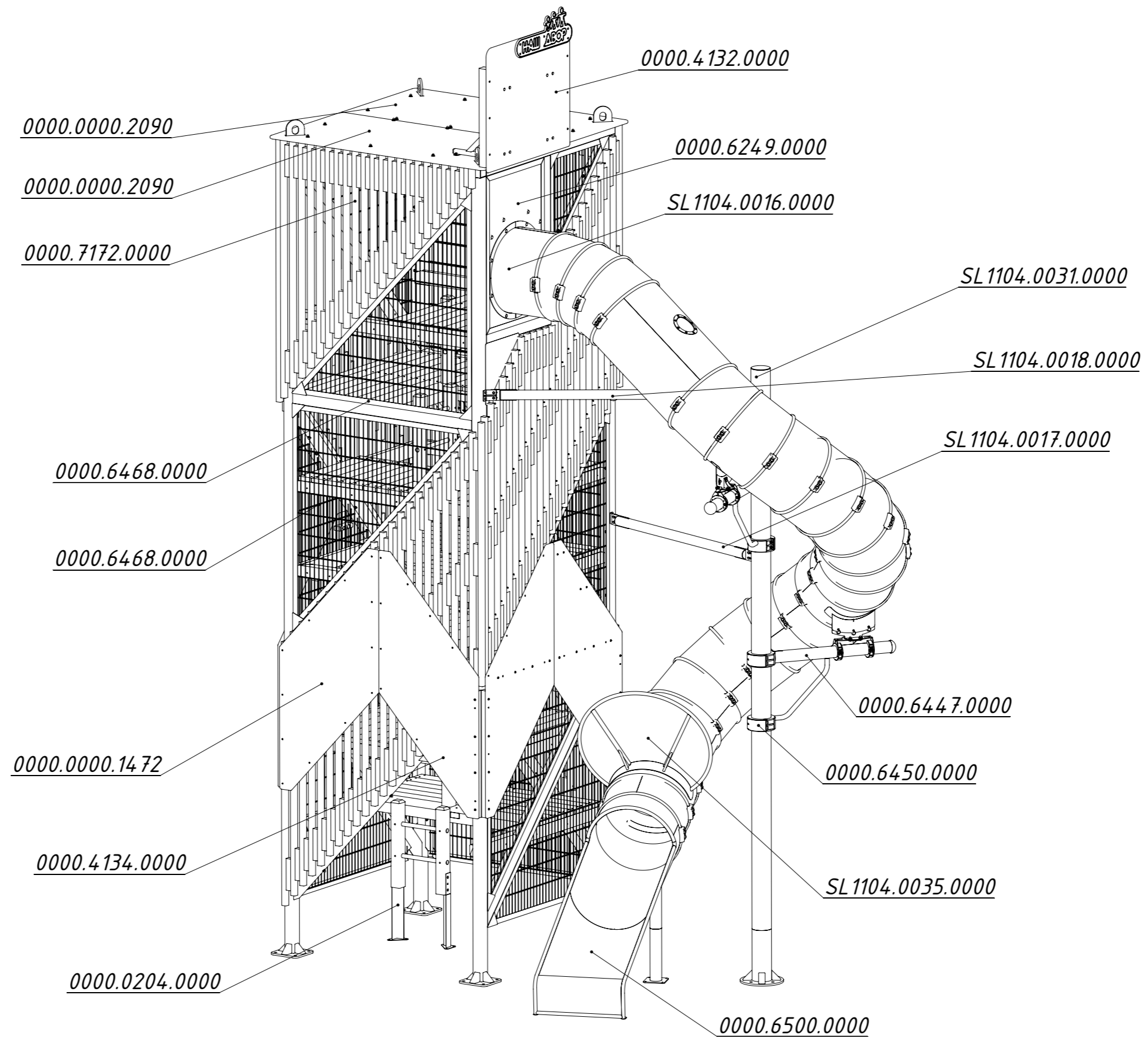


Рисунок 1

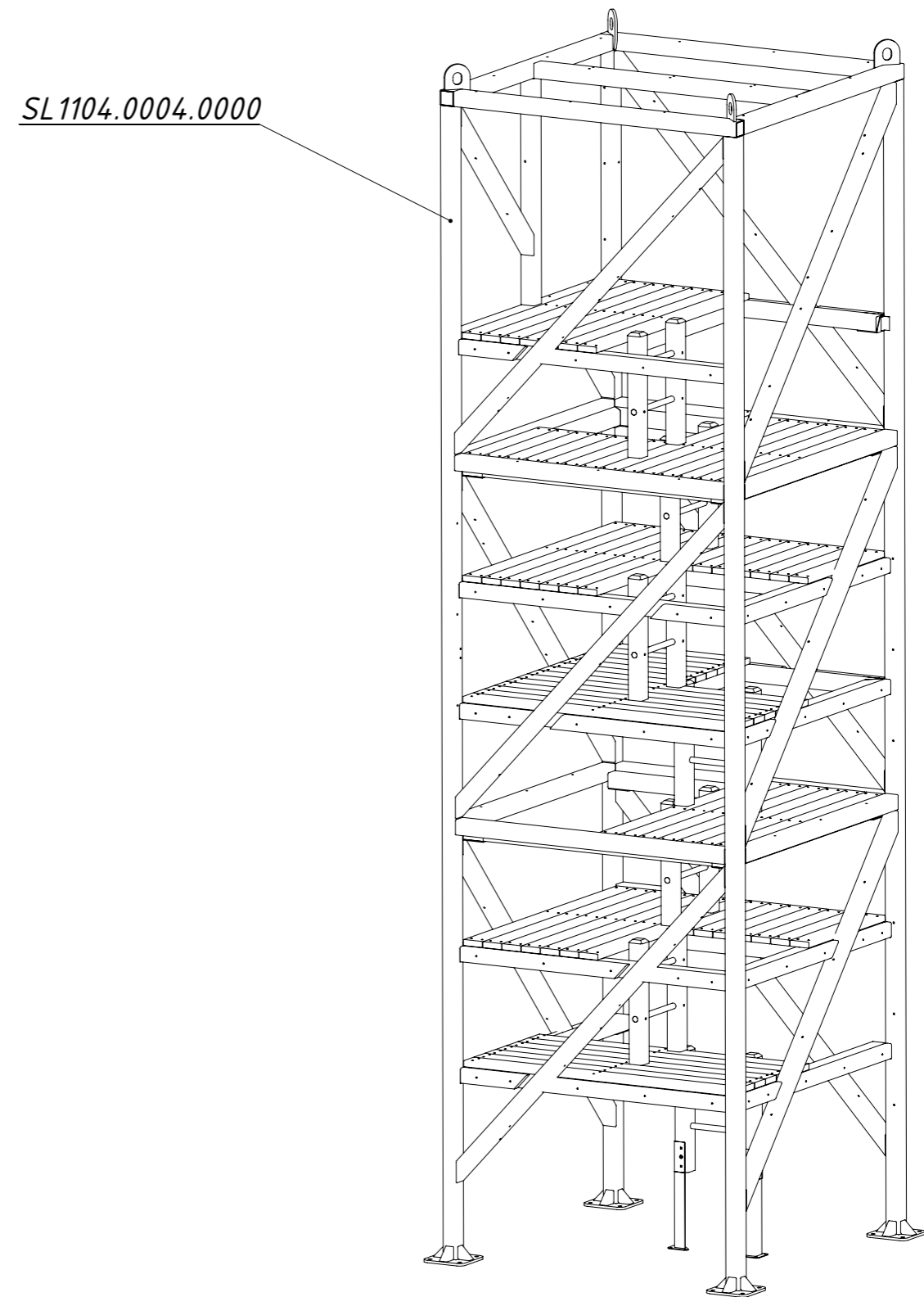
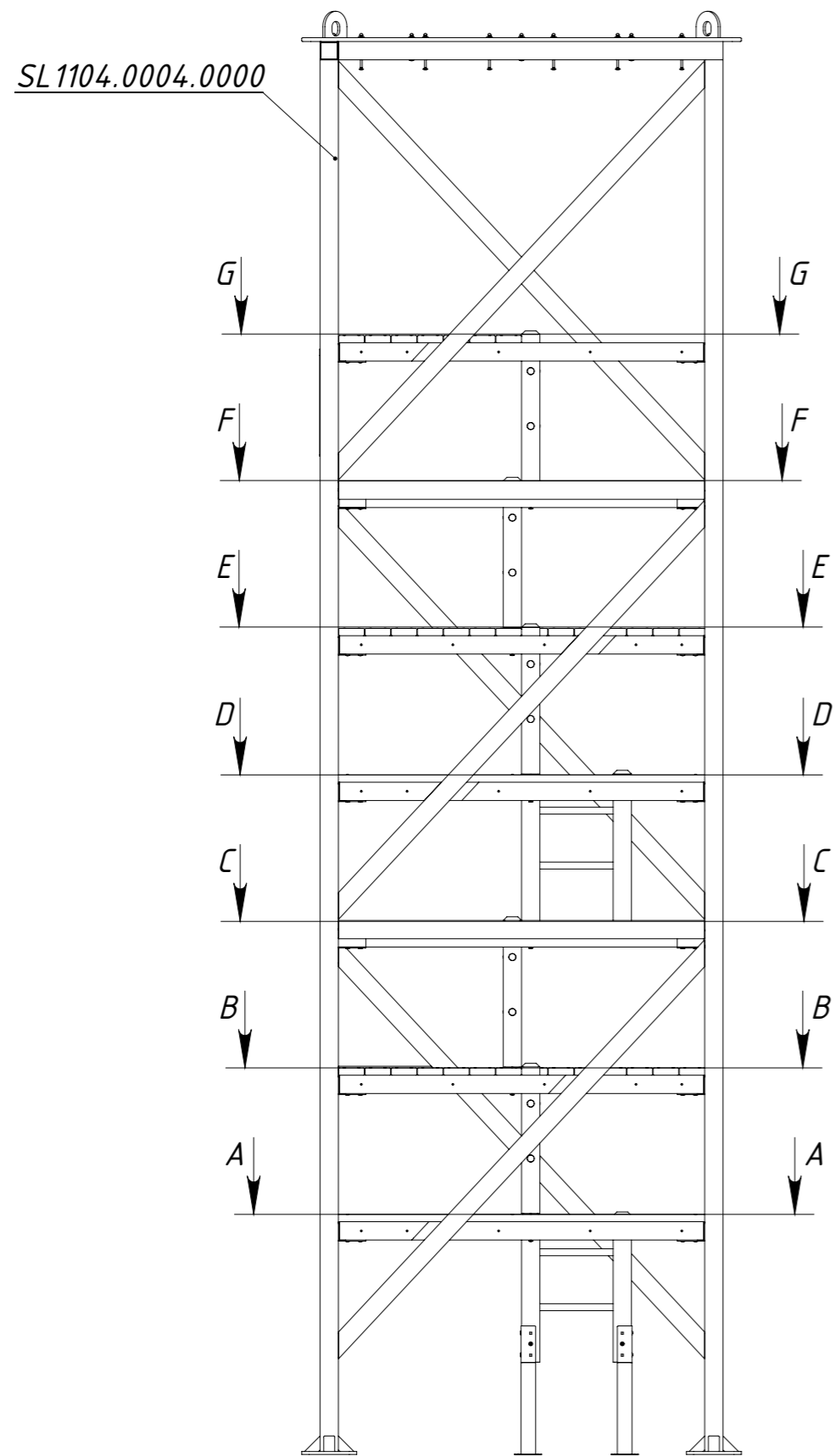


Рисунок 2

Сборка лестницы

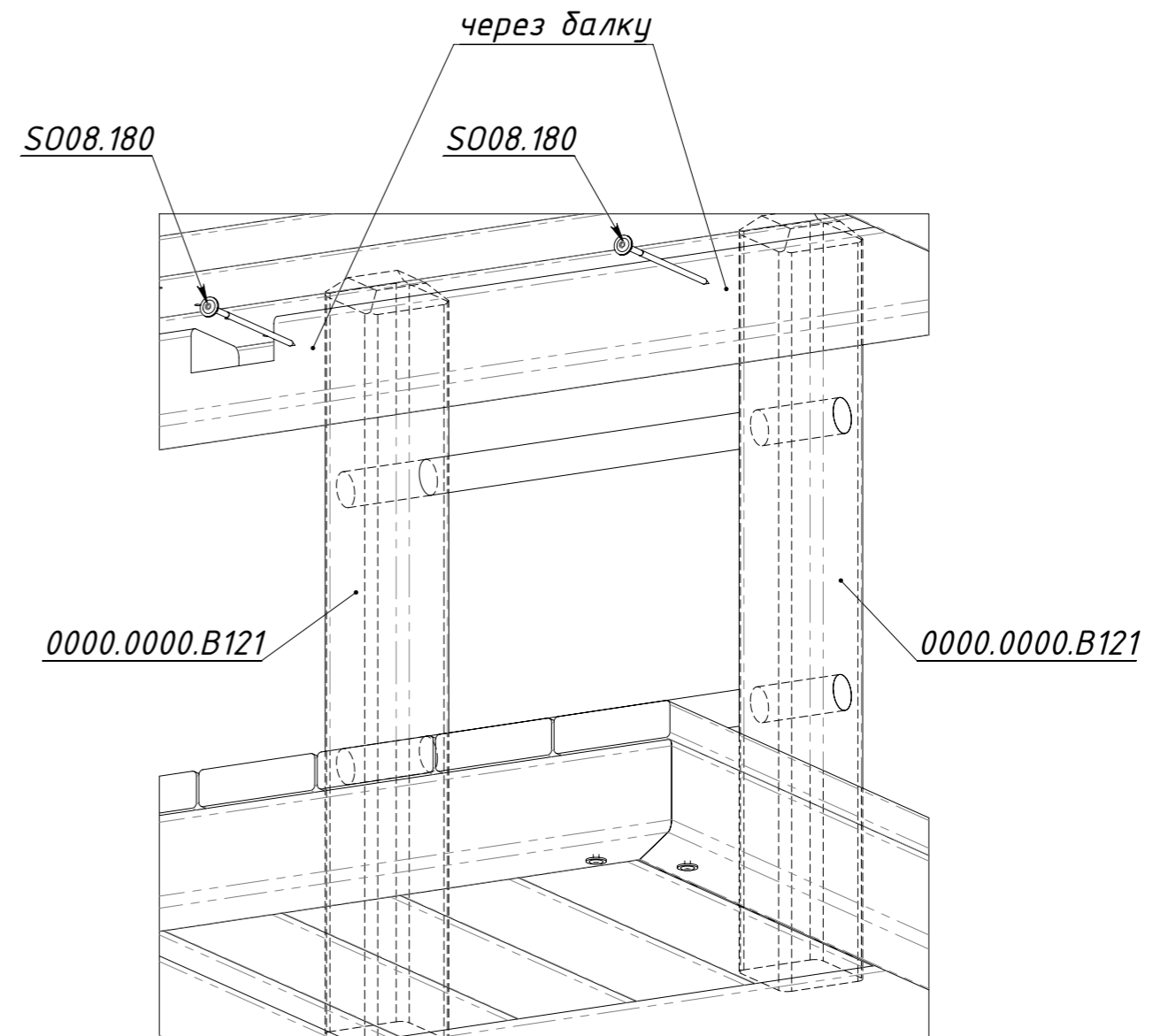
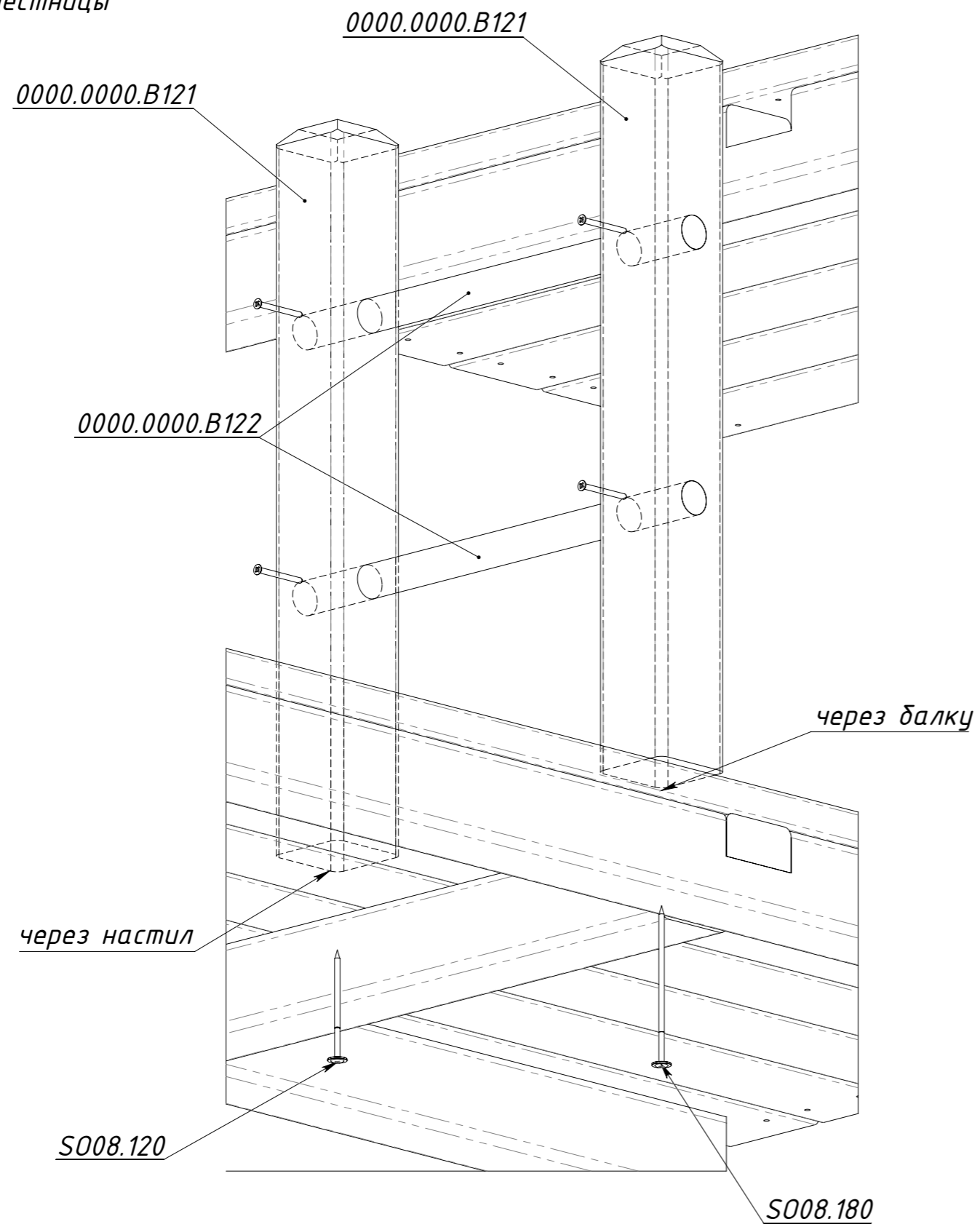


Рисунок 3

Некоторые
балки 0000.0000.B155 условно
не показаны.

СЕЧЕНИЕ А-А
МАСШТАБ: 1 : 12

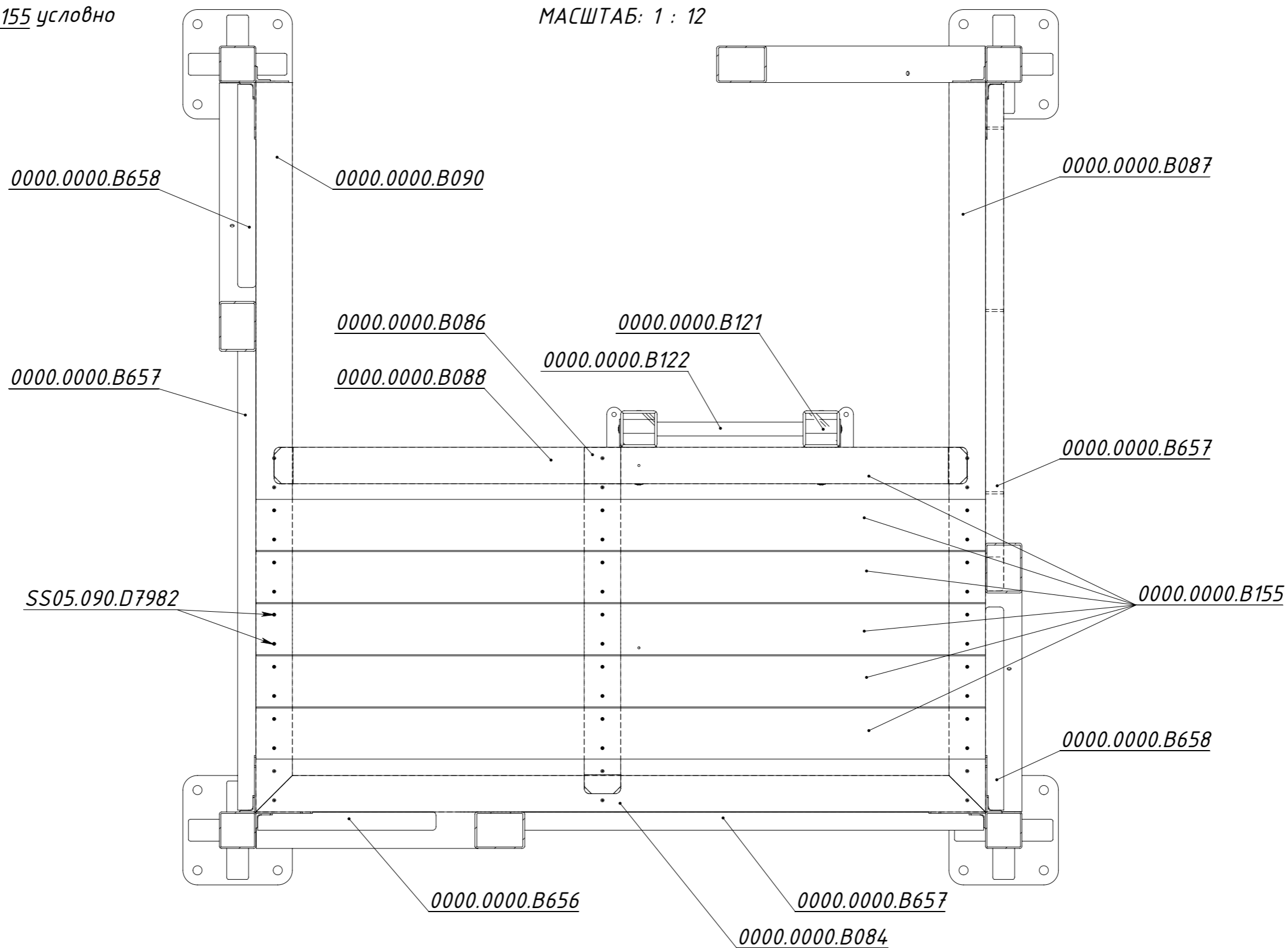


Рисунок 4

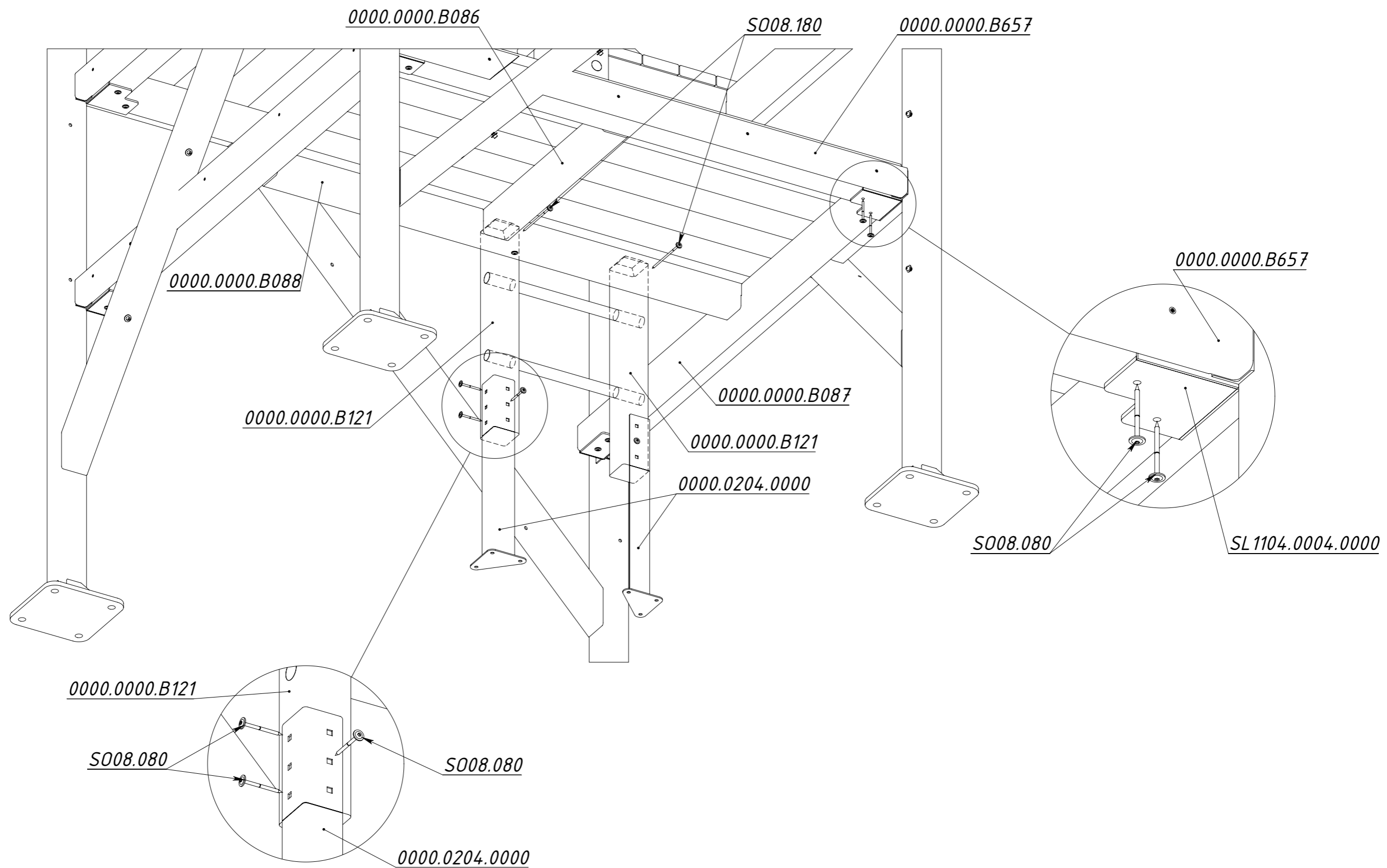


Рисунок 5

Некоторые балки
0000.0000.B156 и
0000.0000.B155 условно не
показаны.

СЕЧЕНИЕ В-В
МАСШТАБ: 1 : 13

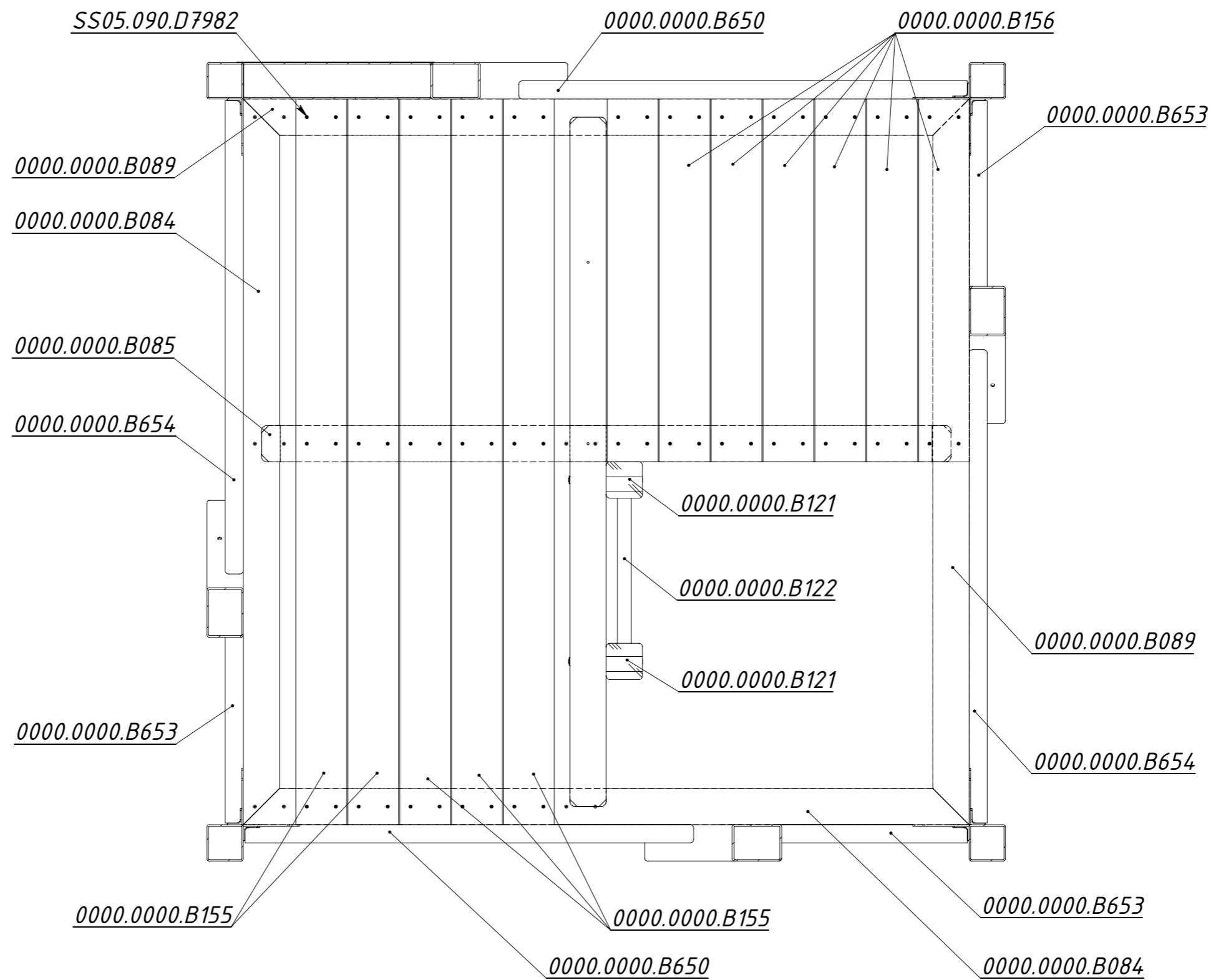


Рисунок 6

Некоторые балки
0000.0000.B155 условно не
показаны.

СЕЧЕНИЕ С-С

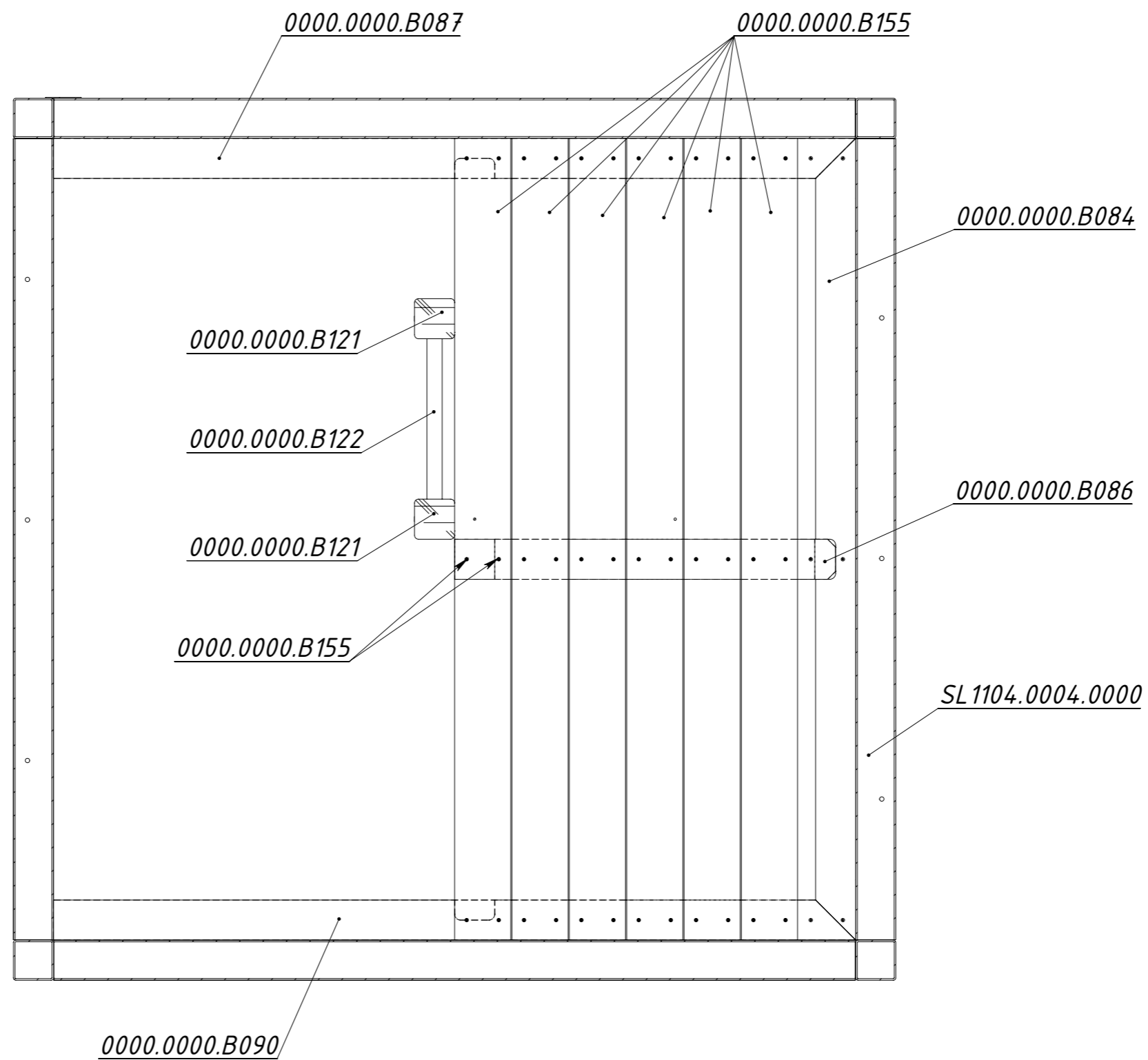


Рисунок 7

Некоторые балки
0000.0000.B155 и
0000.0000.B156 условно не
показаны.

СЕЧЕНИЕ D-D
МАСШТАБ: 1 : 13

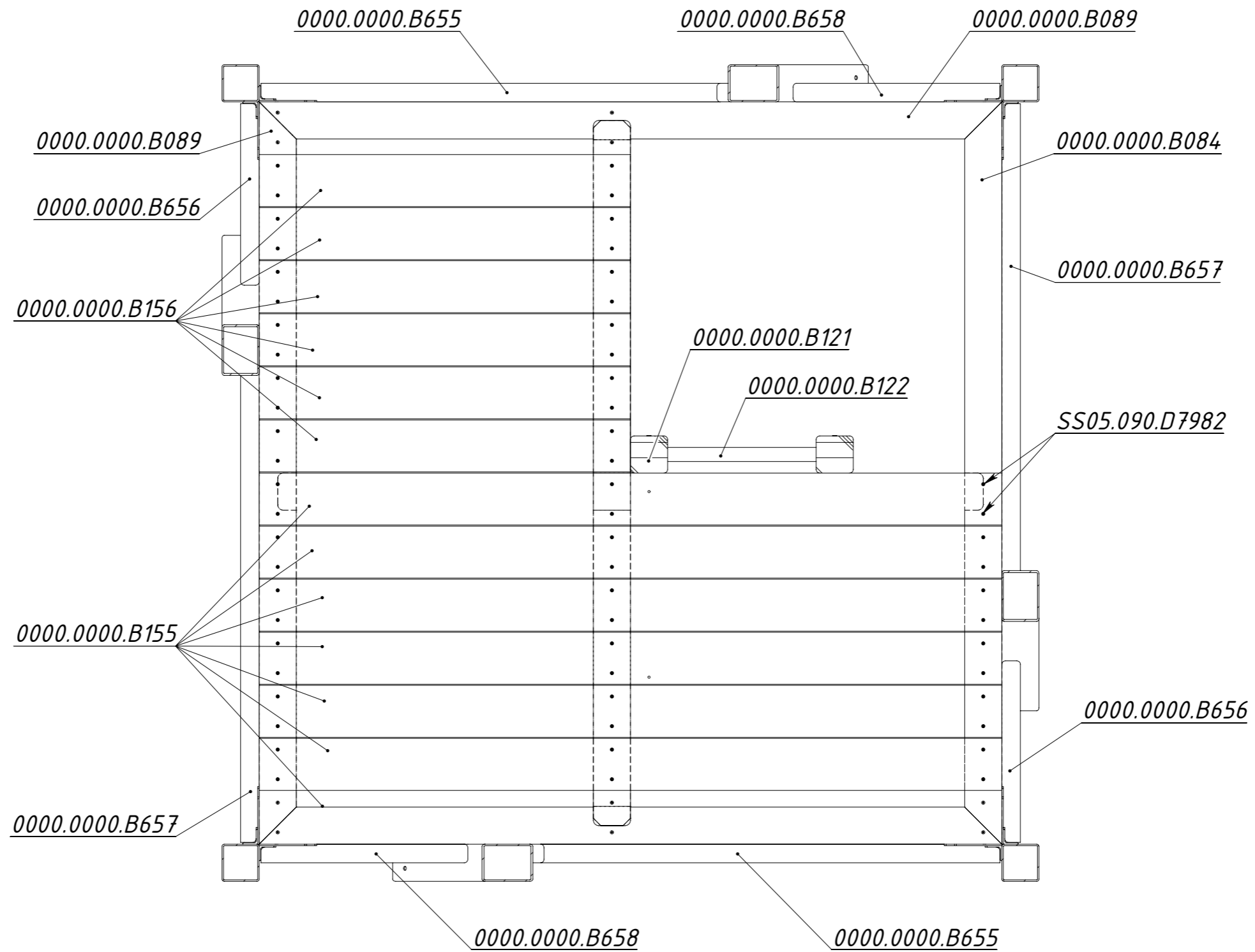


Рисунок 8

Некоторые балки
0000.0000.B155 и
0000.0000.B156 условно не
показаны.

СЕЧЕНИЕ Е-Е
МАСШТАБ: 1 : 13

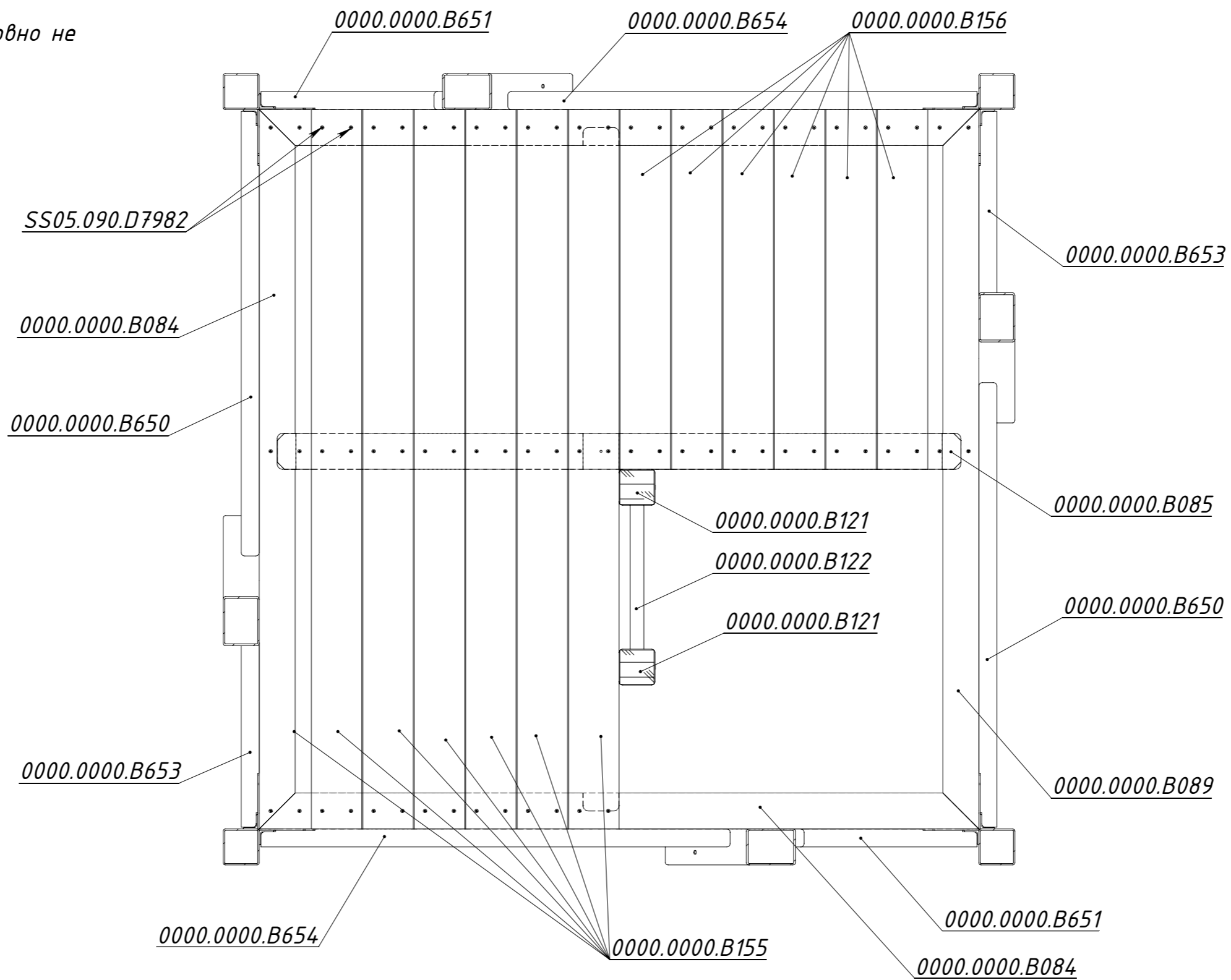


Рисунок 9

Некоторые балки
0000.0000.B155 условно не
показаны.

СЕЧЕНИЕ G-G
МАСШТАБ: 1 : 13

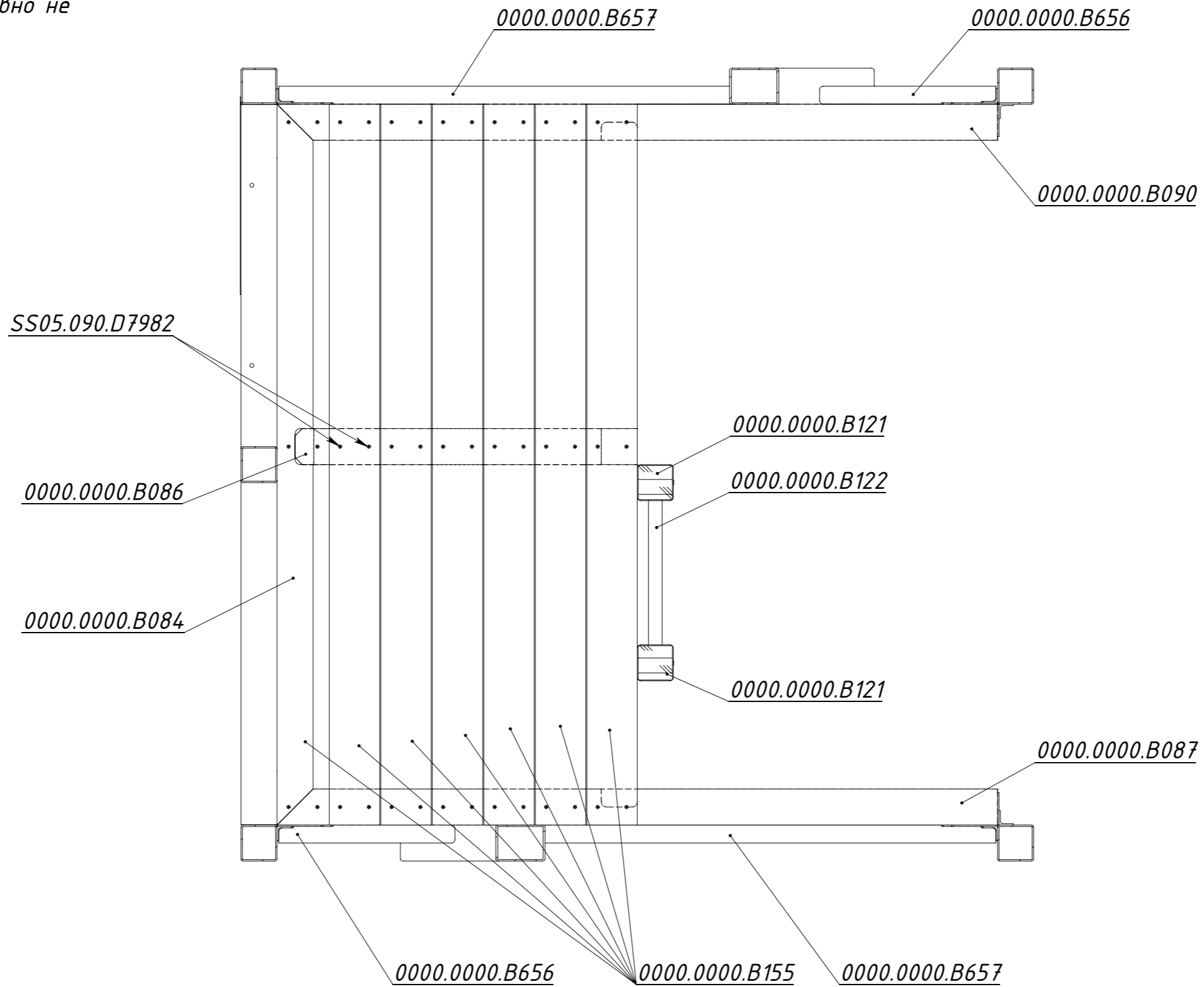


Рисунок 11

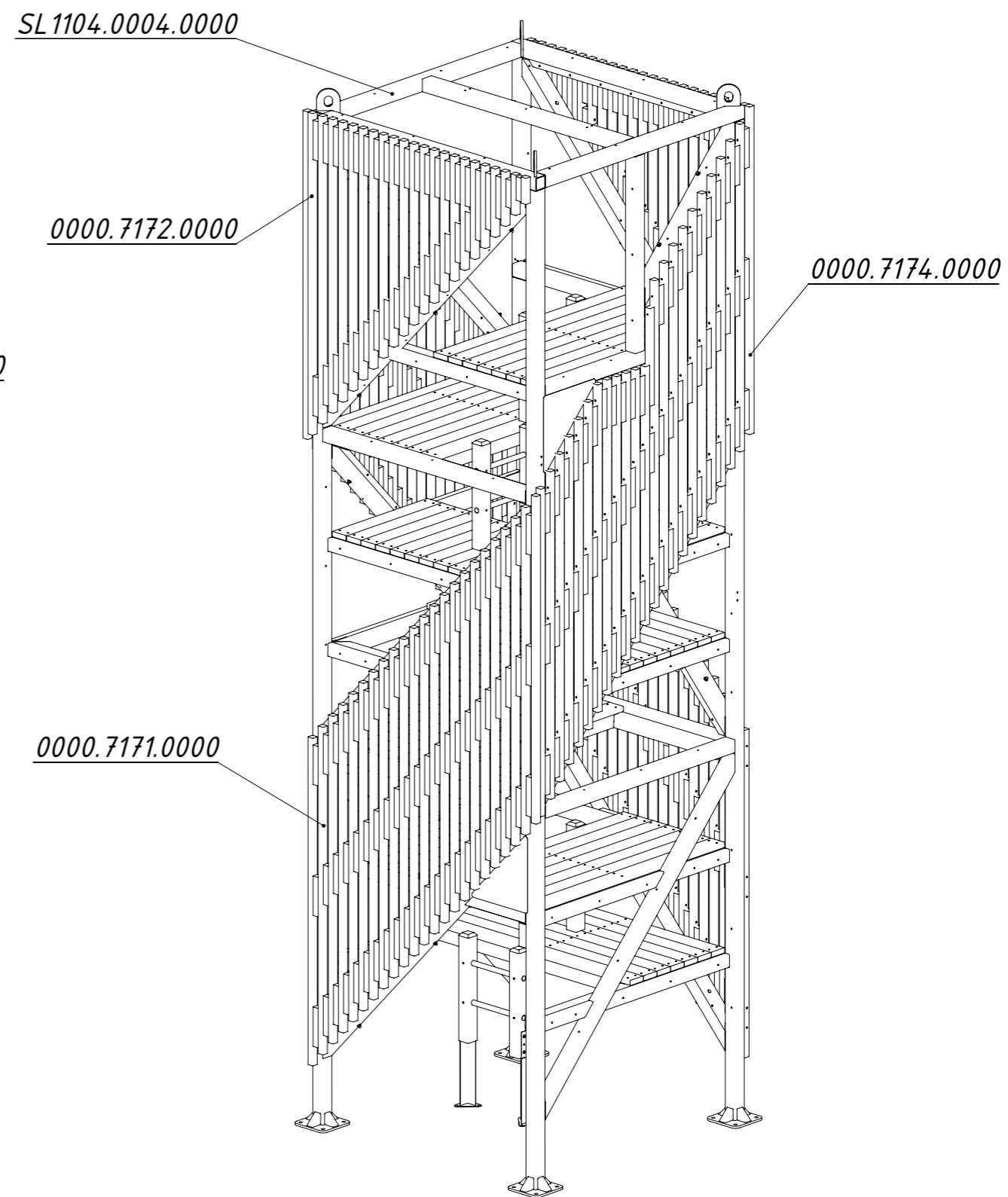
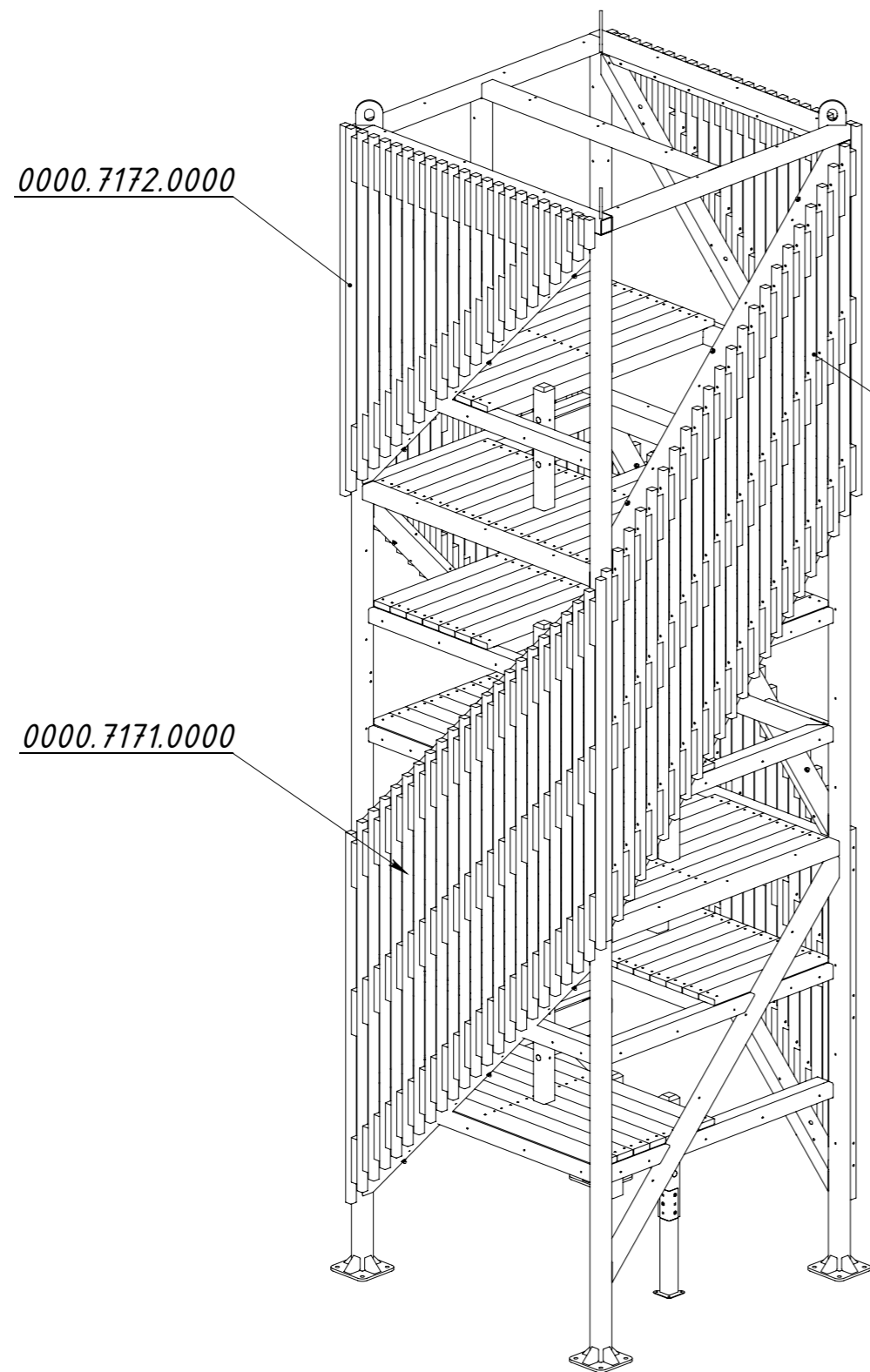


Рисунок 12

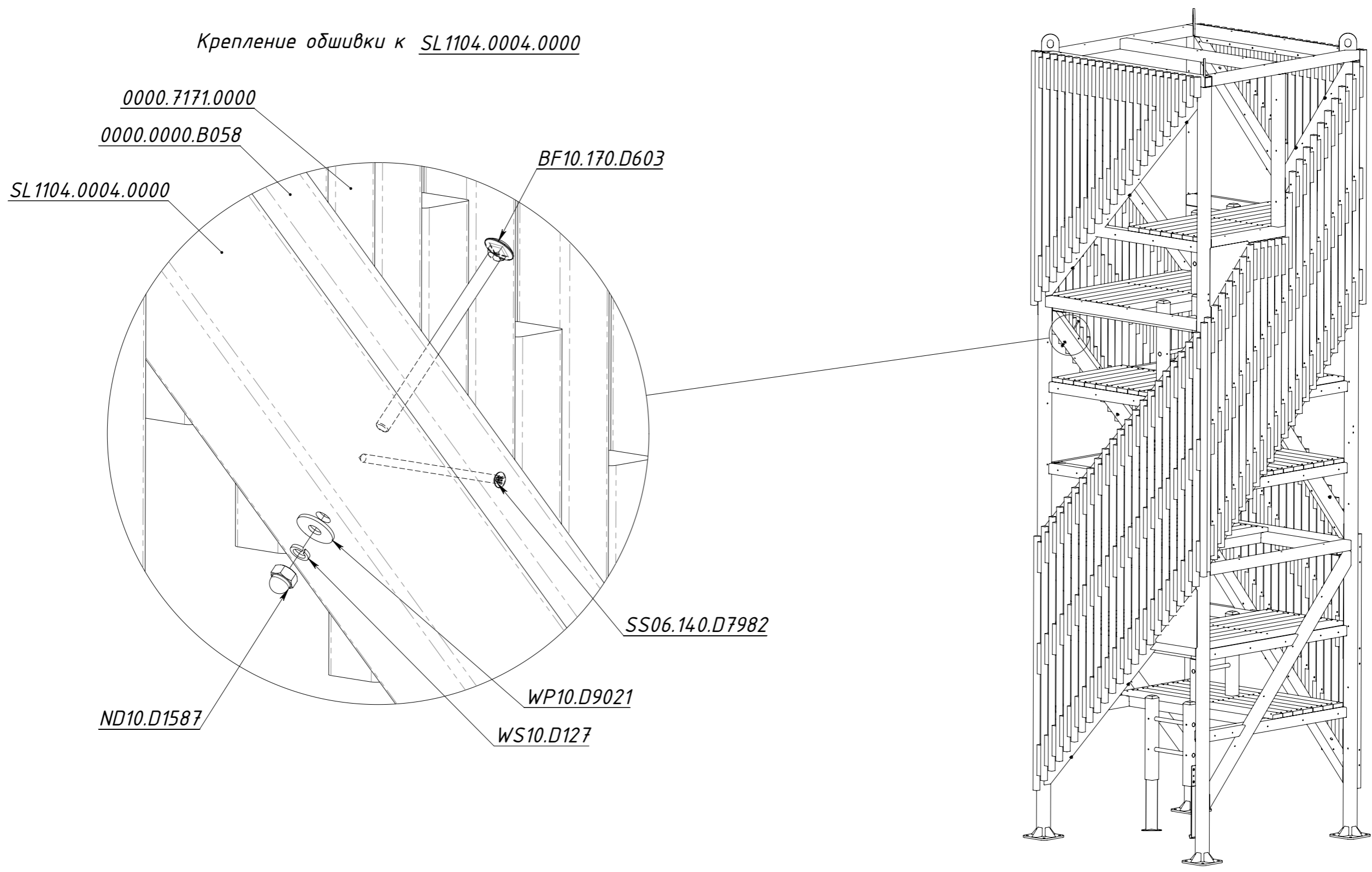


Рисунок 13

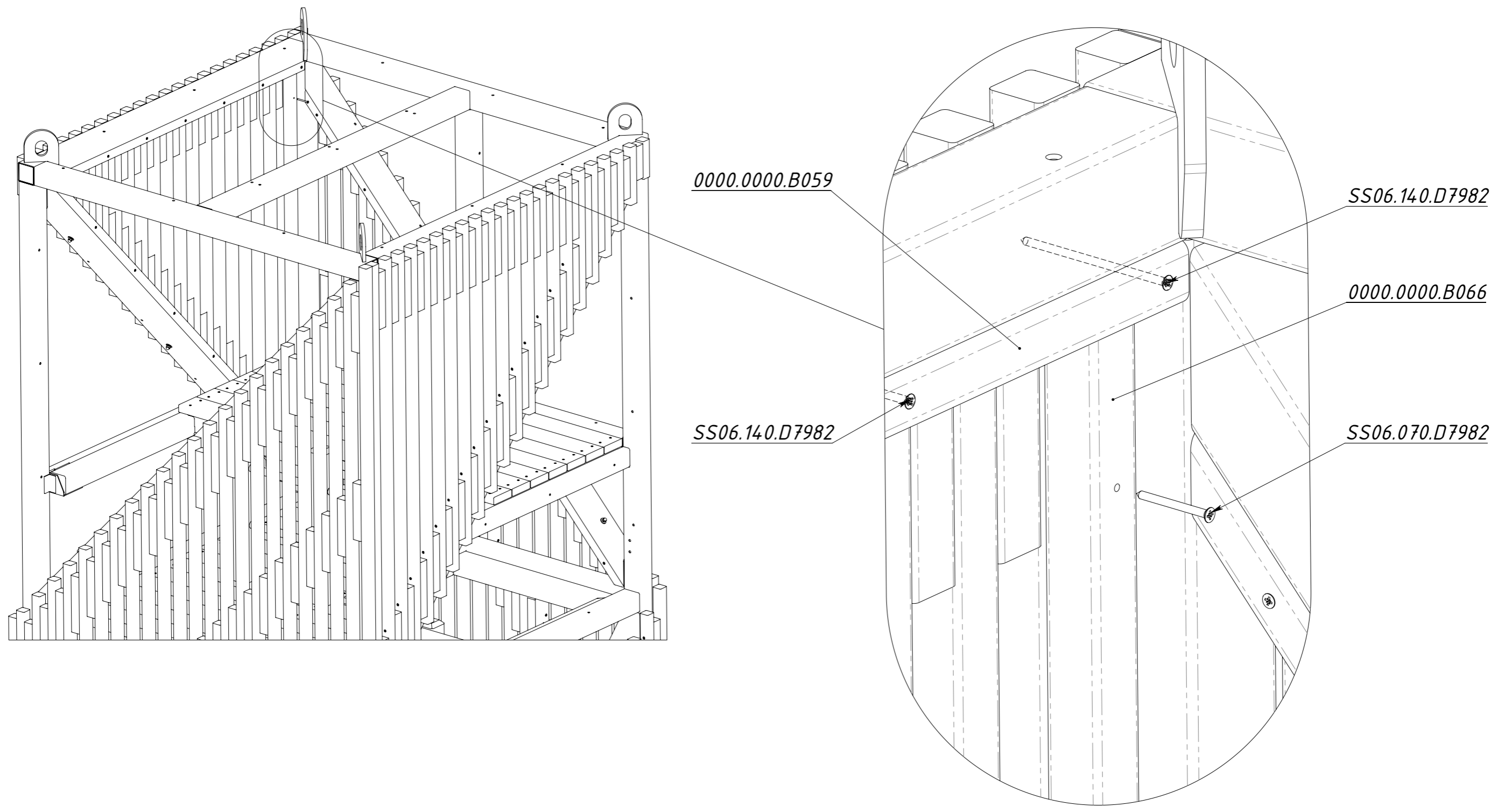


Рисунок 14

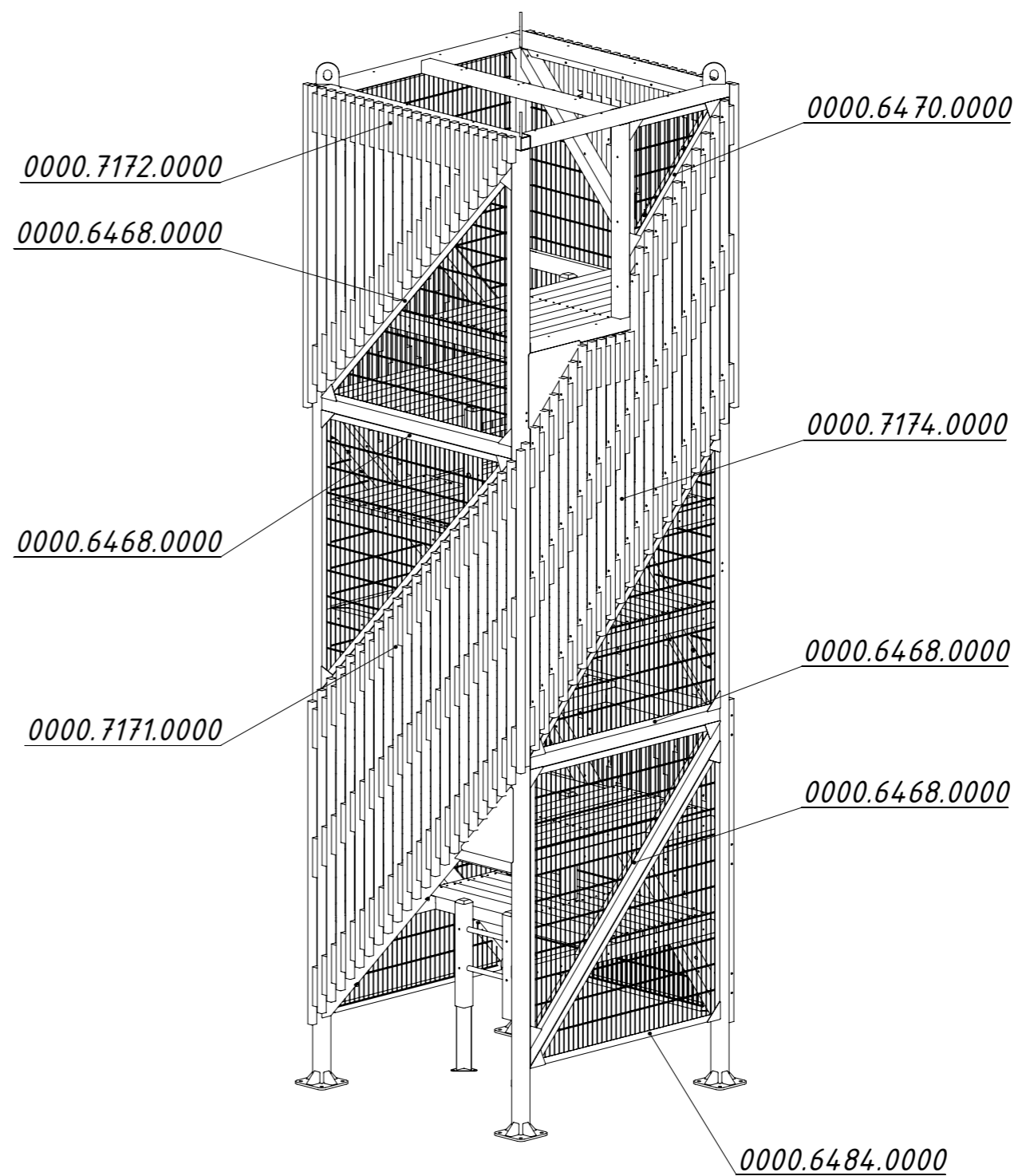
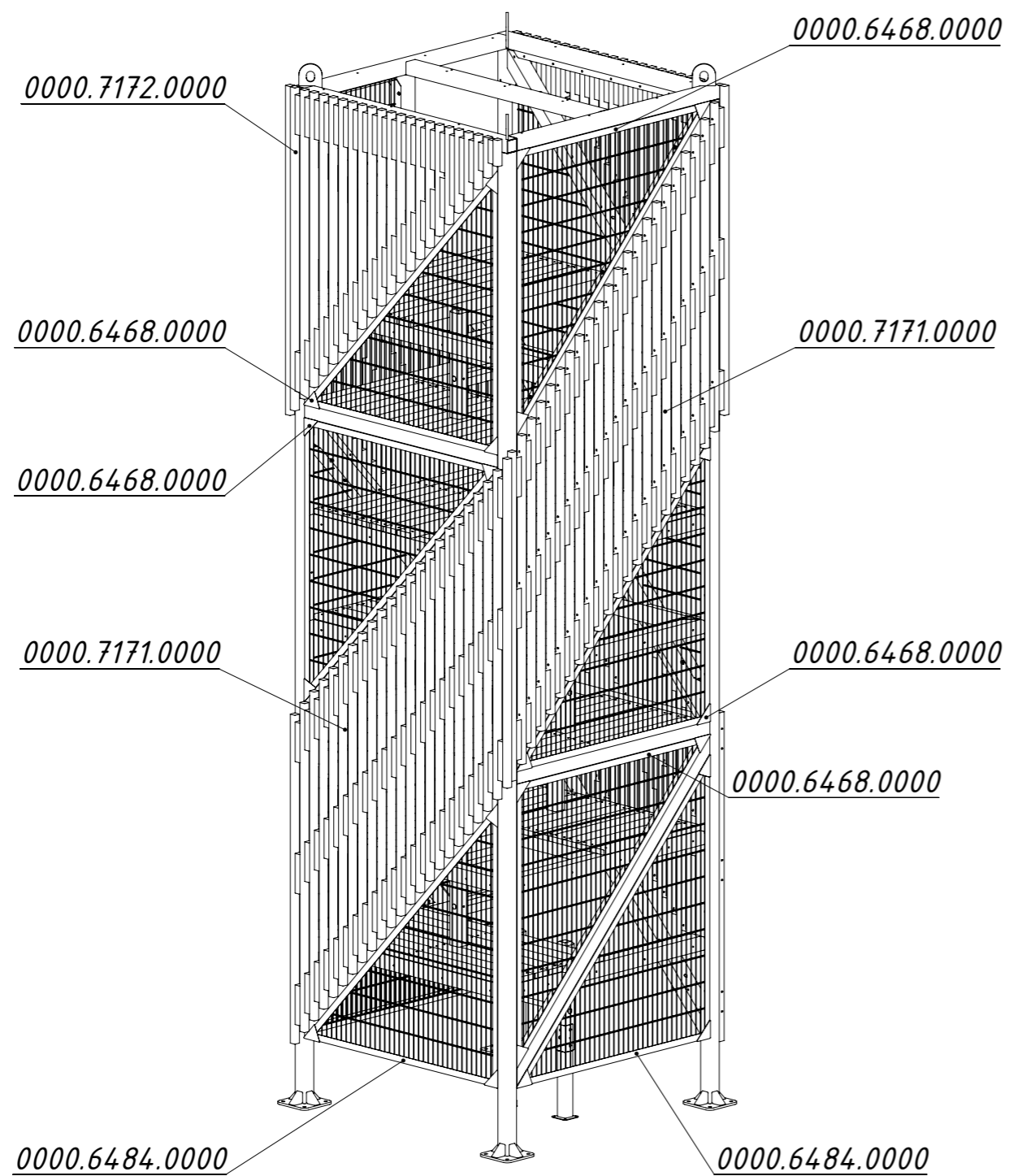


Рисунок 15

Крепление модулей. Все
модули крепятся
аналогично.

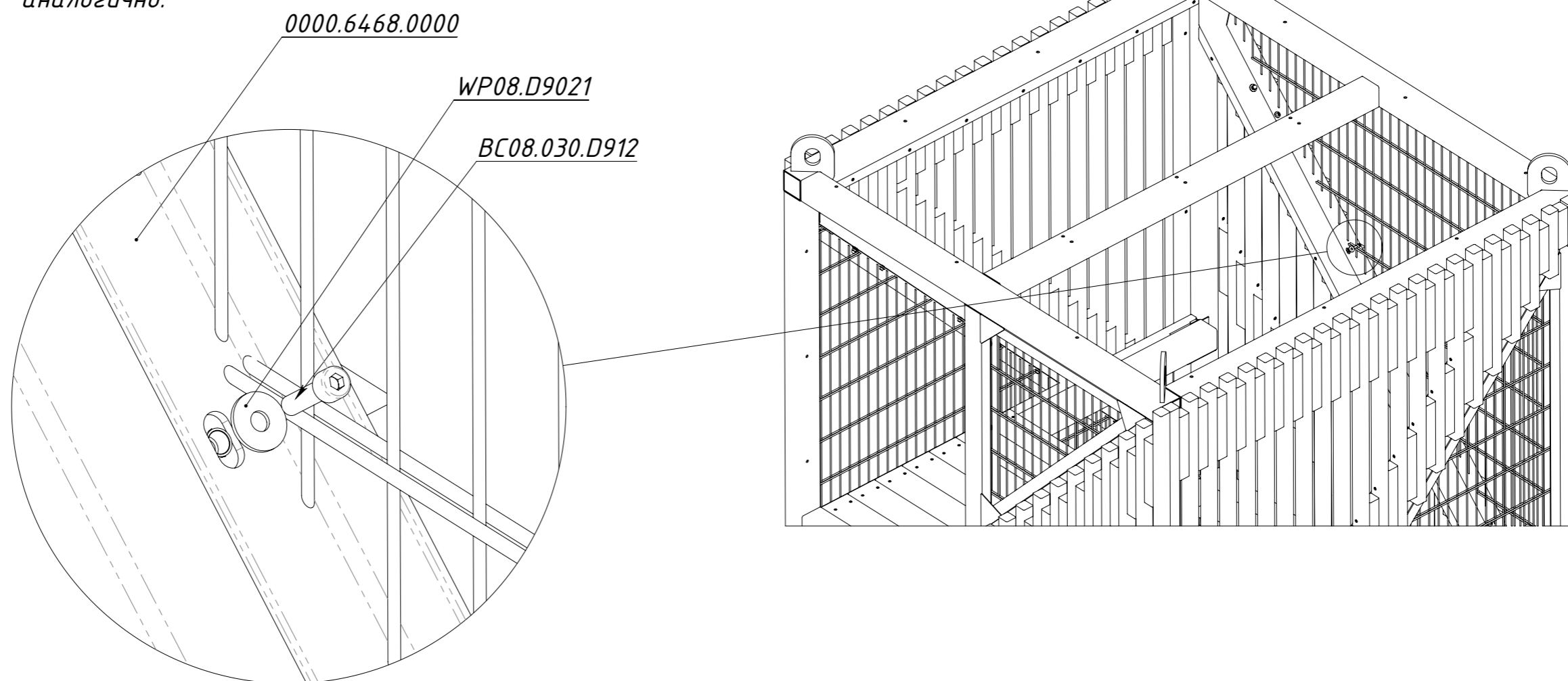


Рисунок 16

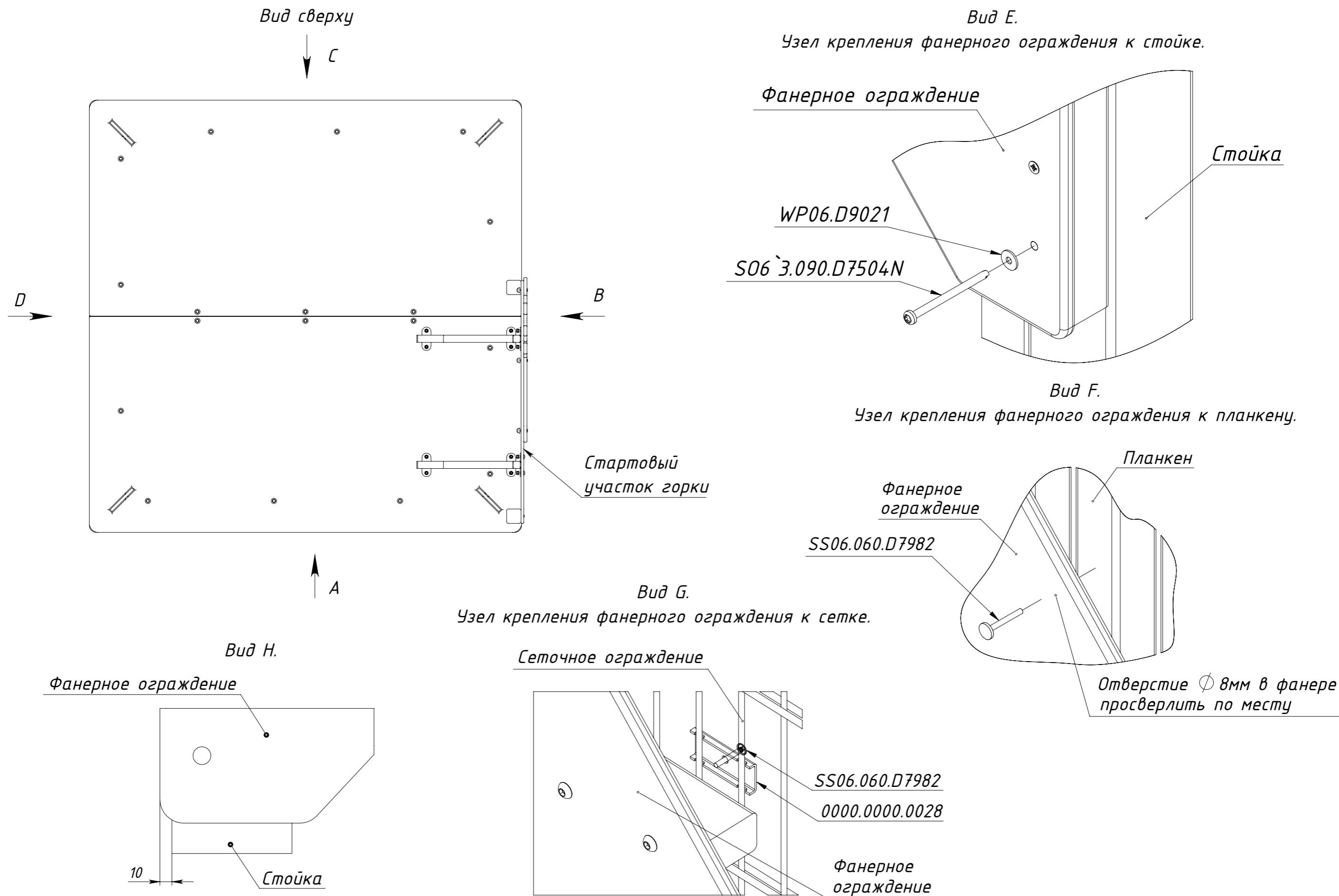


Рисунок 17

1. * - Шаг крепления фанерного ограждения к планкену (Вид F) показан условно, саморез крепить по центру планкена, предварительно просверлив отверстие \varnothing 8мм;
2. Отступ фанерного ограждения от рамы 10мм (Вид H).

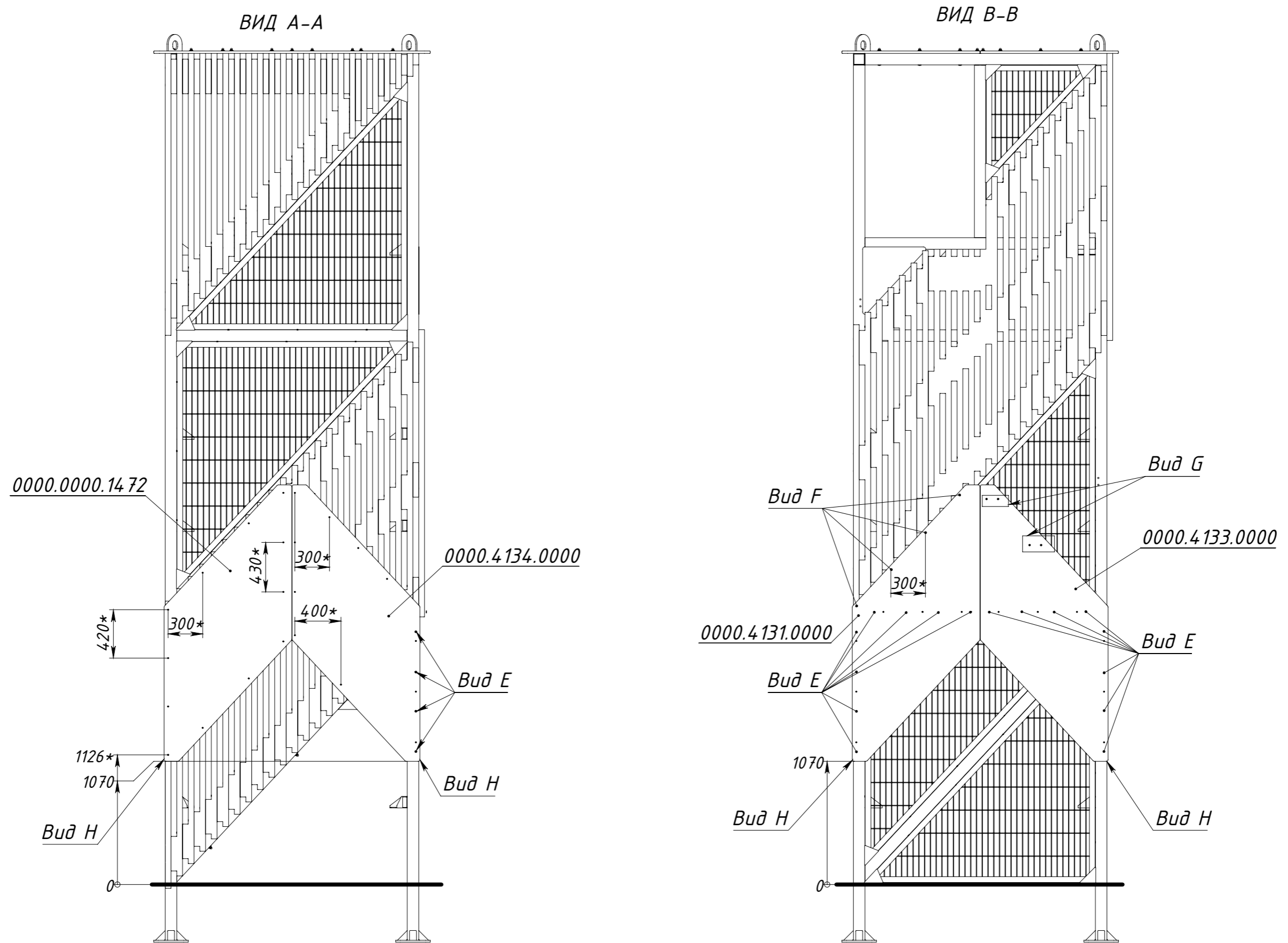


Рисунок 18

1. * - Шаг крепления фанерного ограждения к планкену (вид F) показан условно, саморез крепить по центру планкена, предварительно просверлив отверстие \varnothing 8мм;
2. Отступ фанерного ограждения от рамы 10мм (вид H).

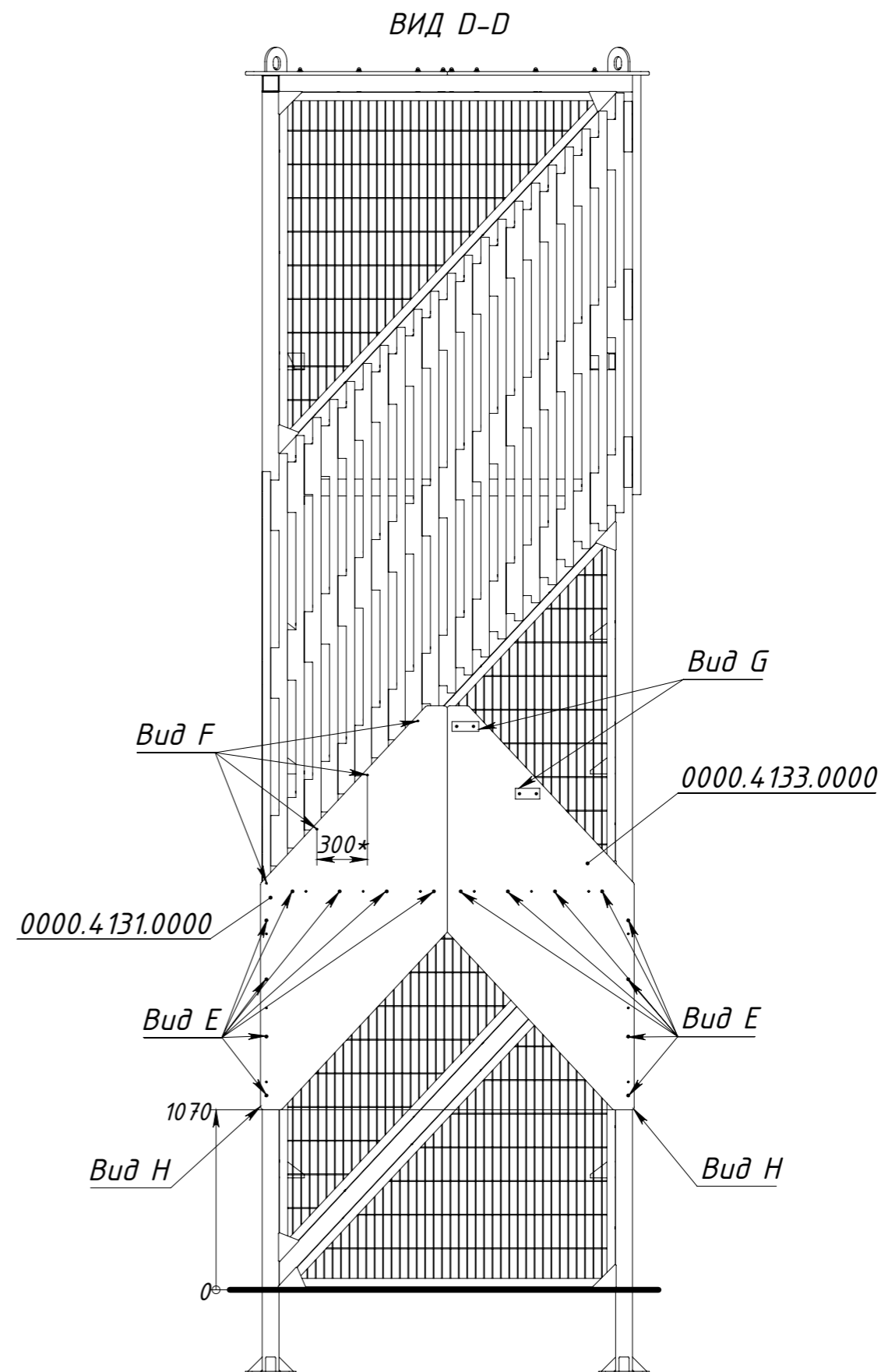
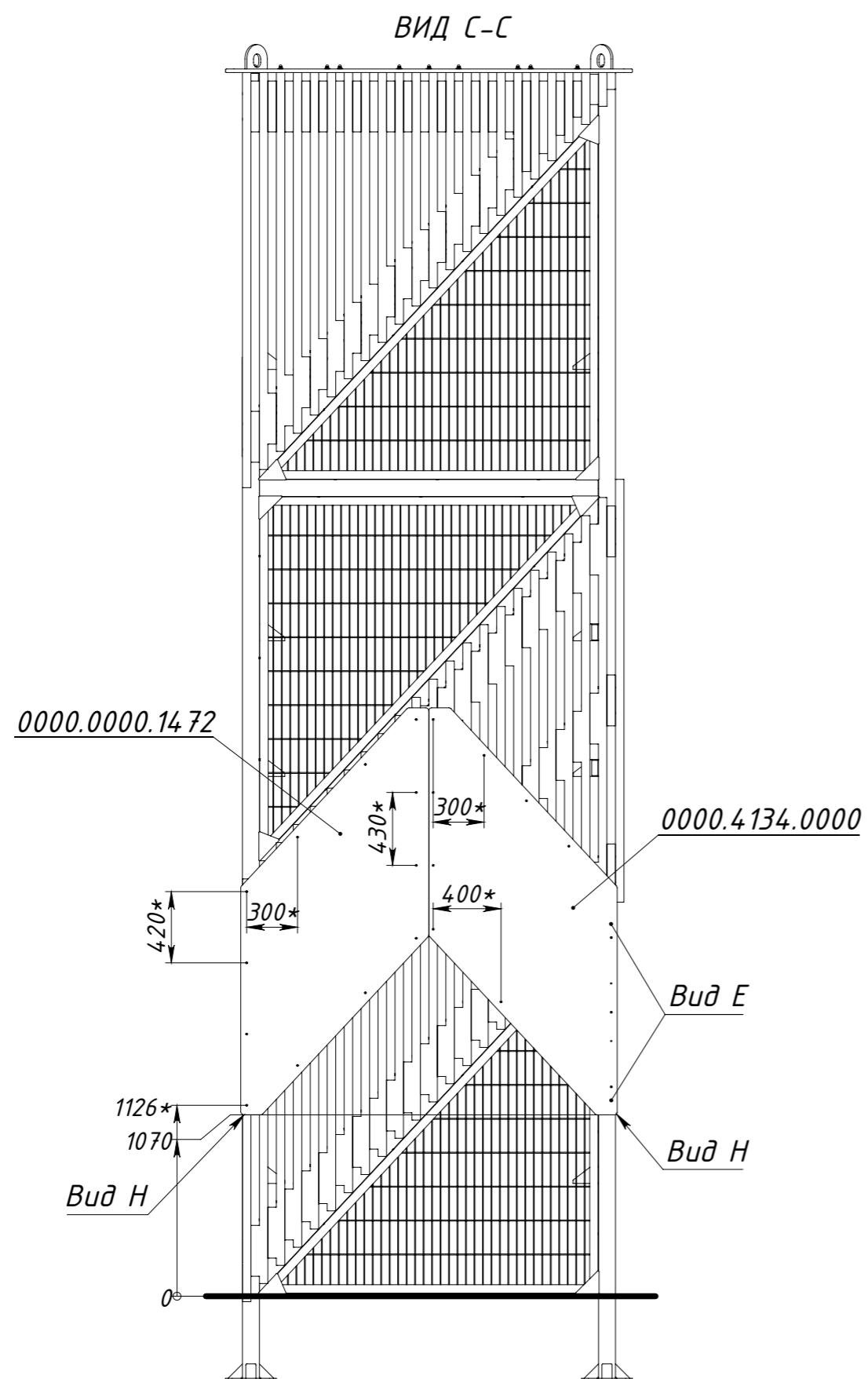


Рисунок 19

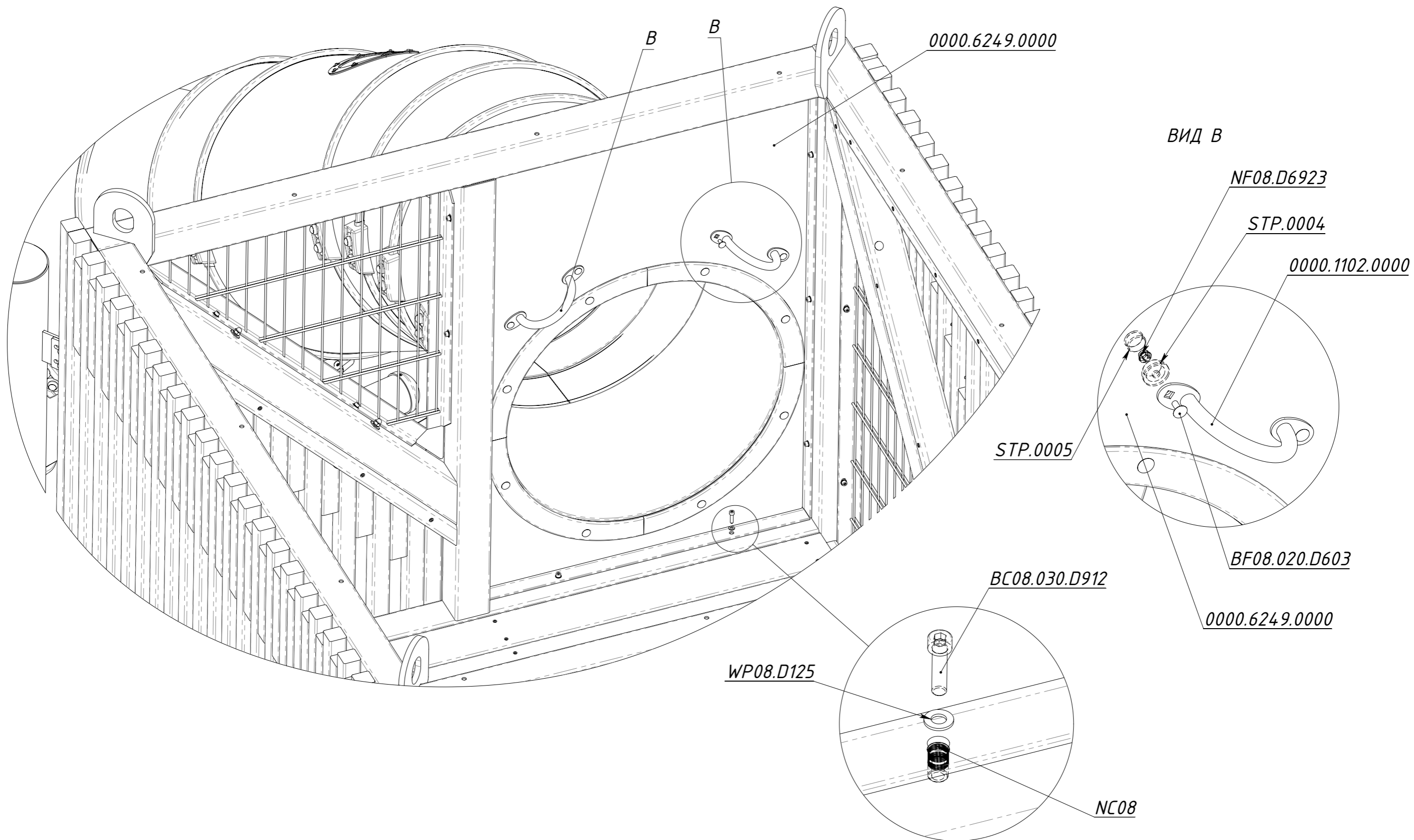


Рисунок 20

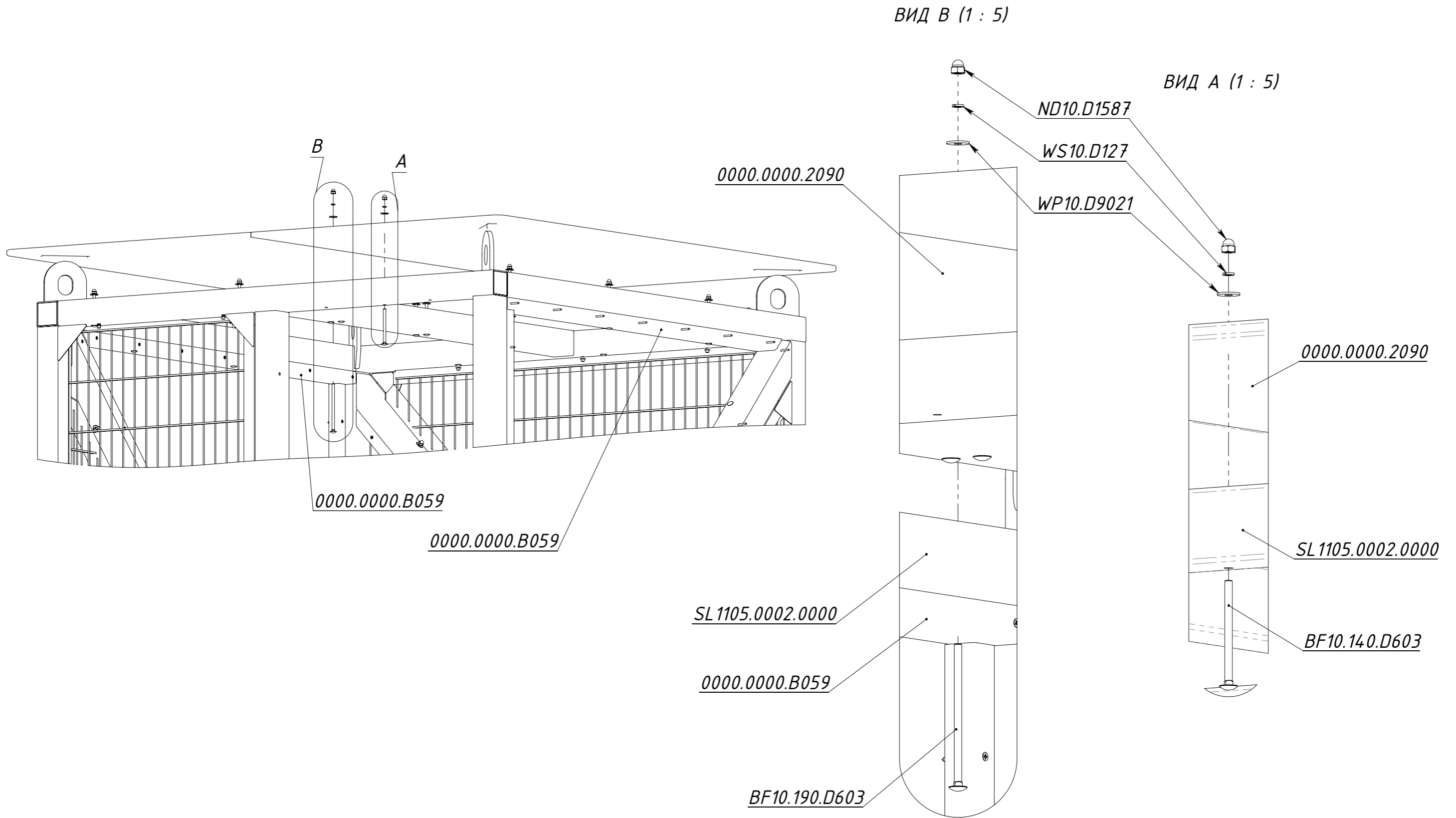


Рисунок 21

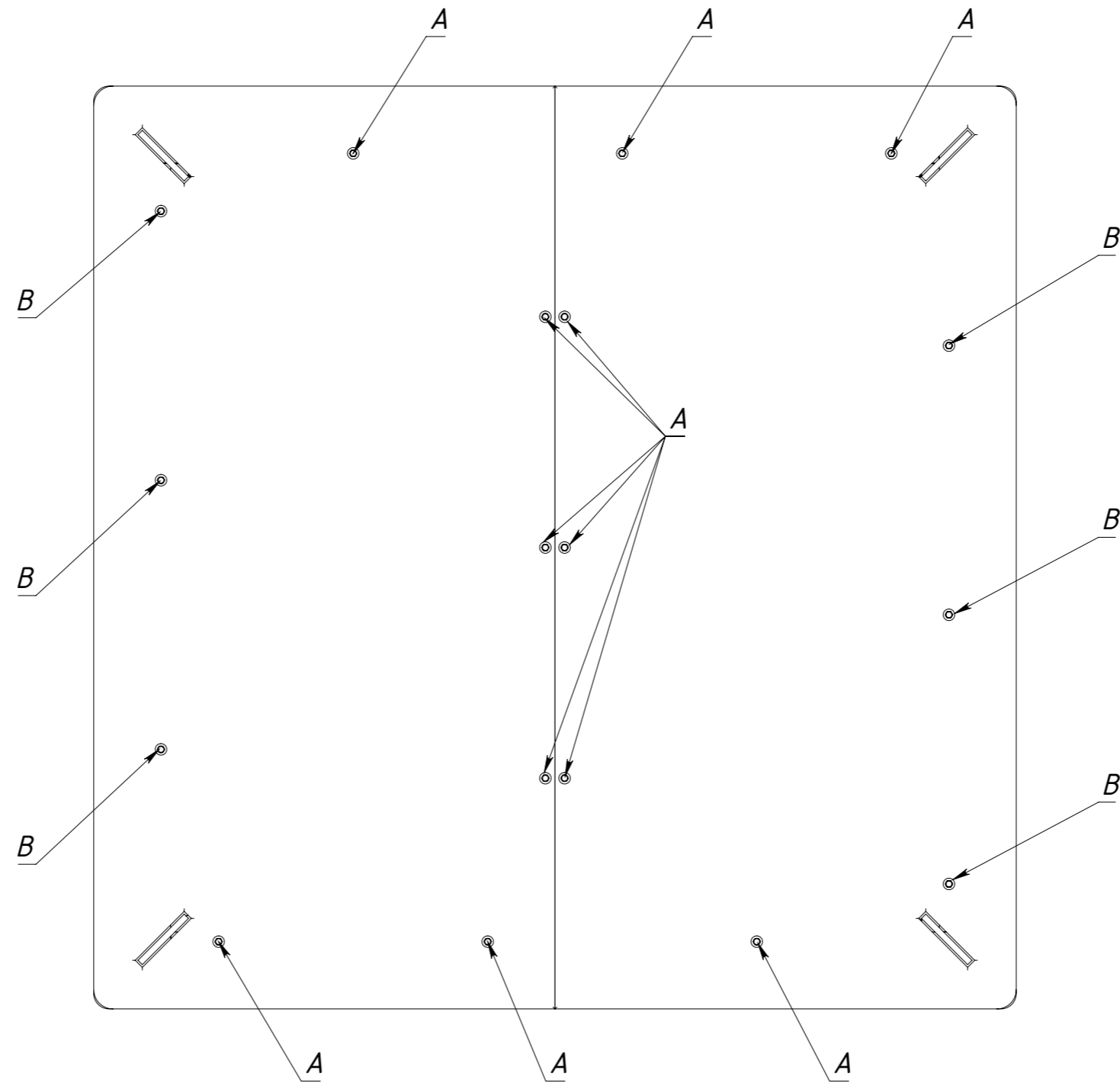


Рисунок 22

Щит установить со стороны горки.

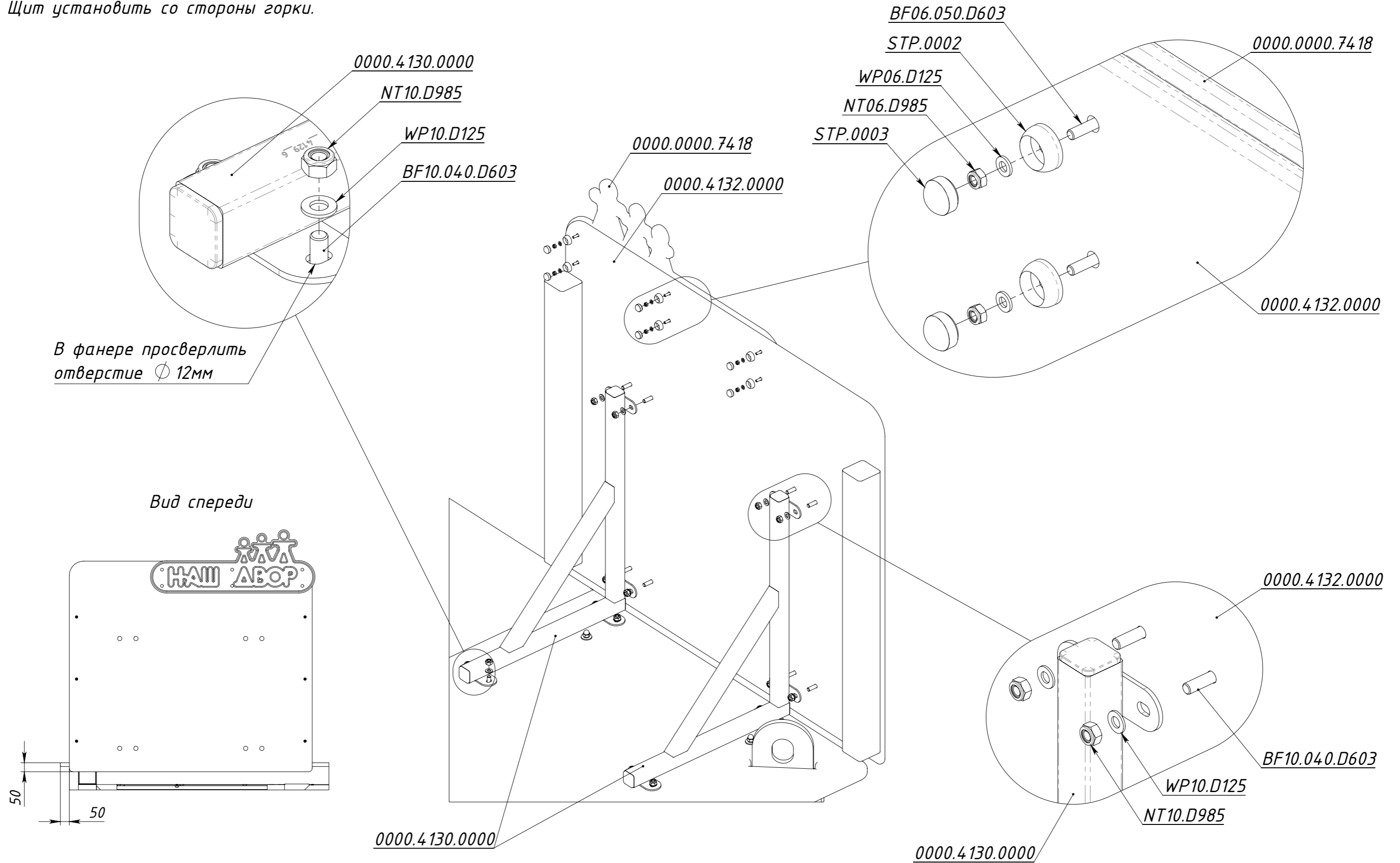


Рисунок 23

ВИД С (1 : 3)

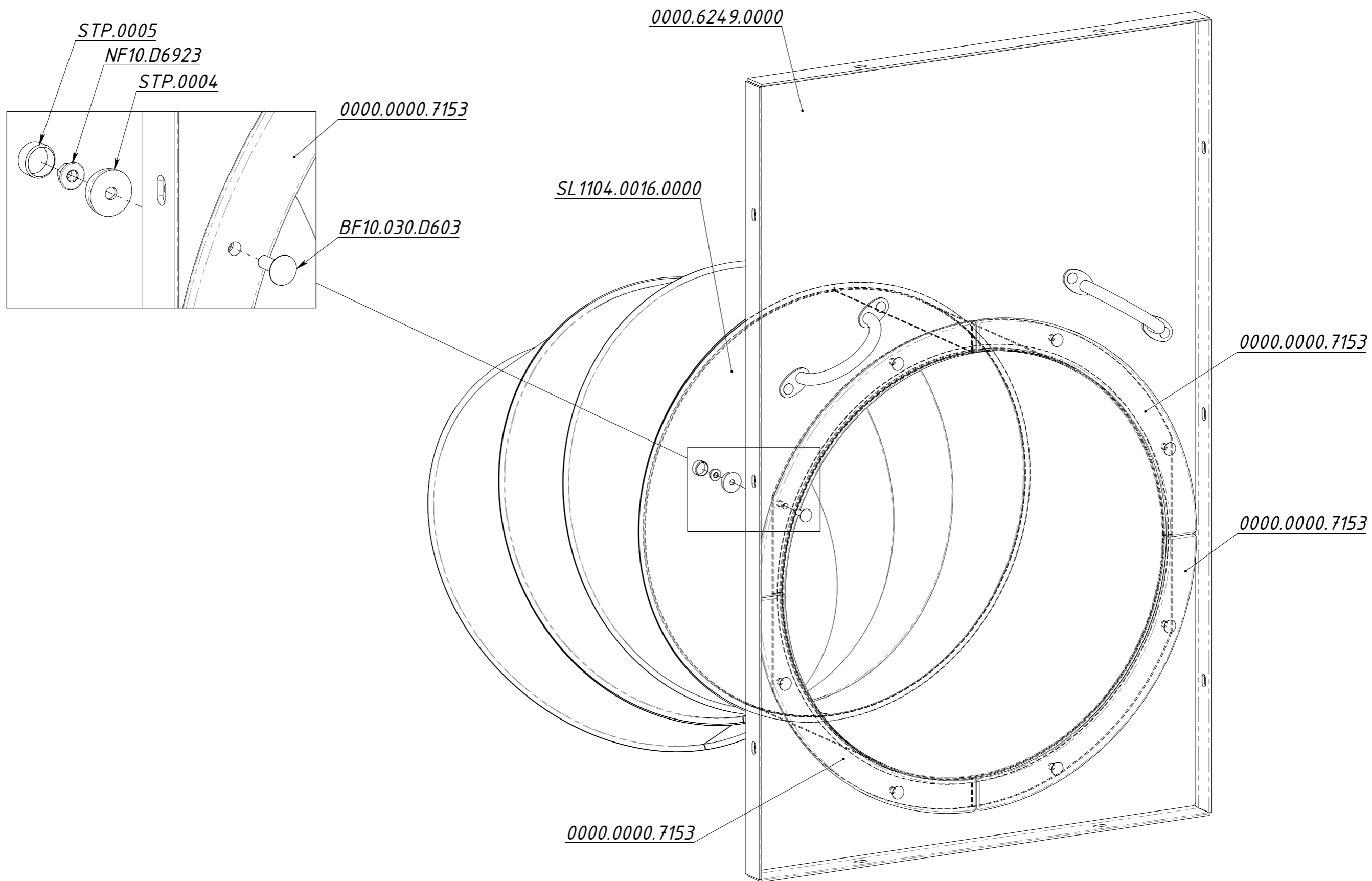


Рисунок 25

СХЕМА СОЕДИНЕНИЯ СЕГМЕНТОВ ХОМУТАМИ

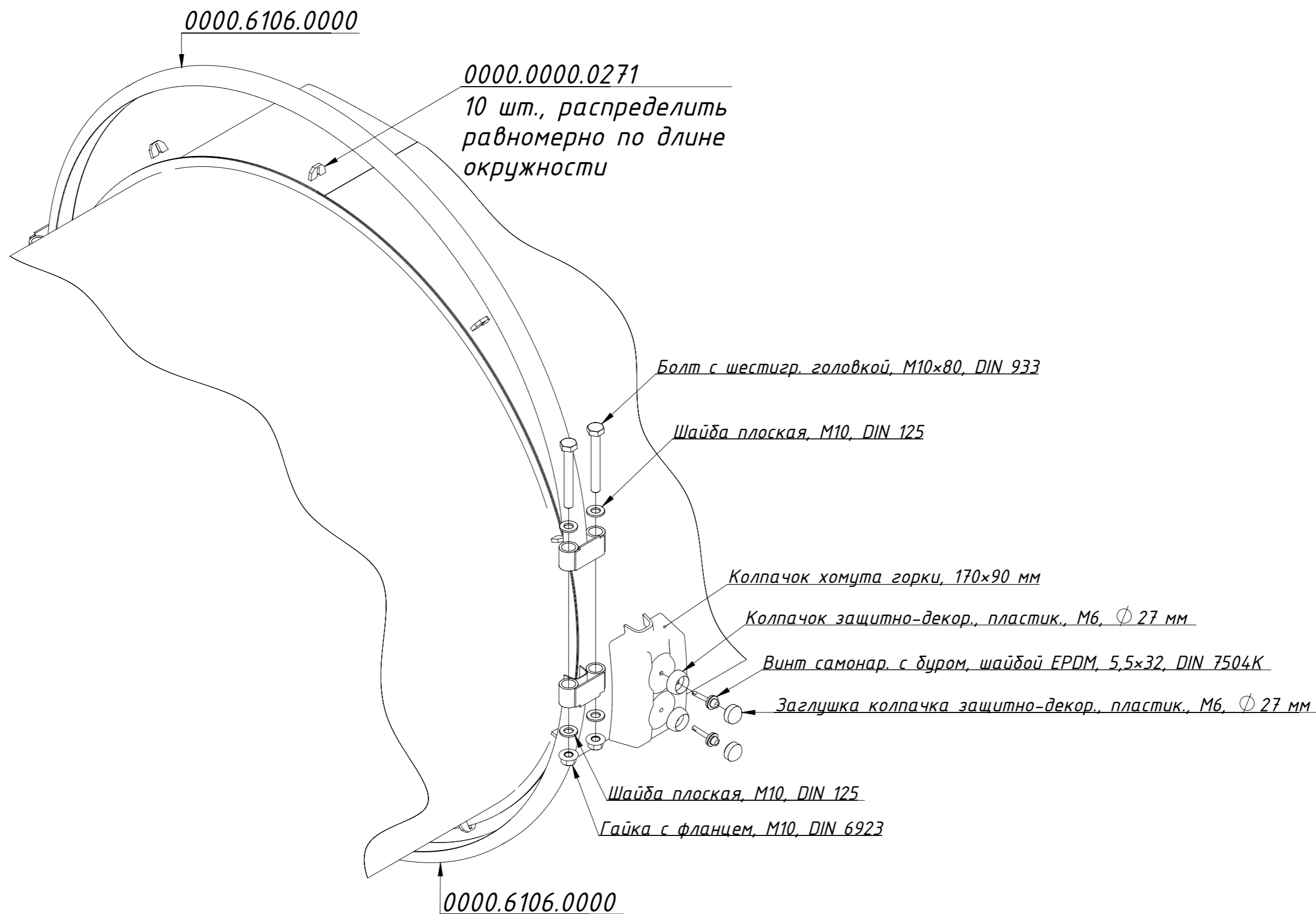


Рисунок 26

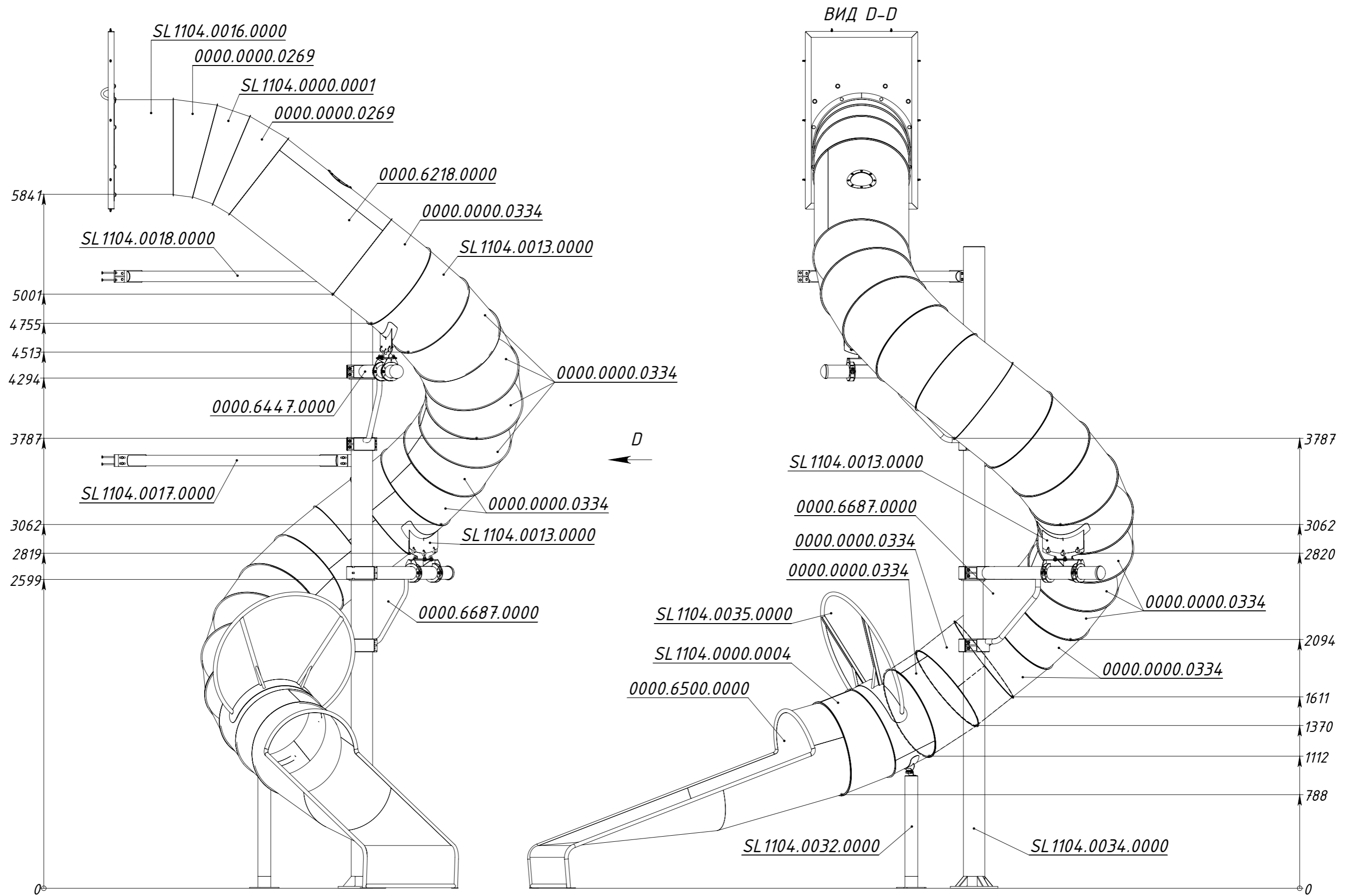


Рисунок 27

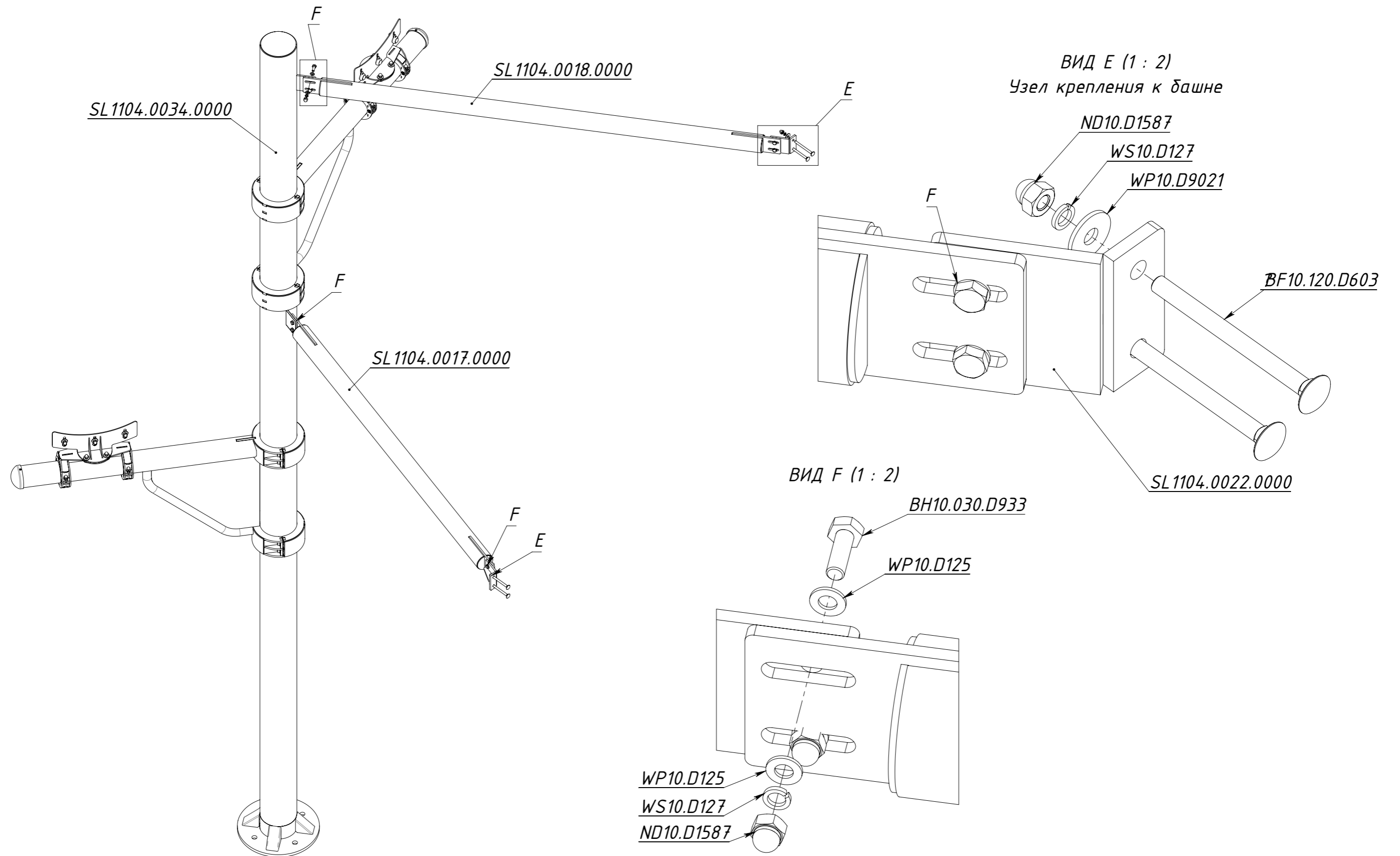


Рисунок 28

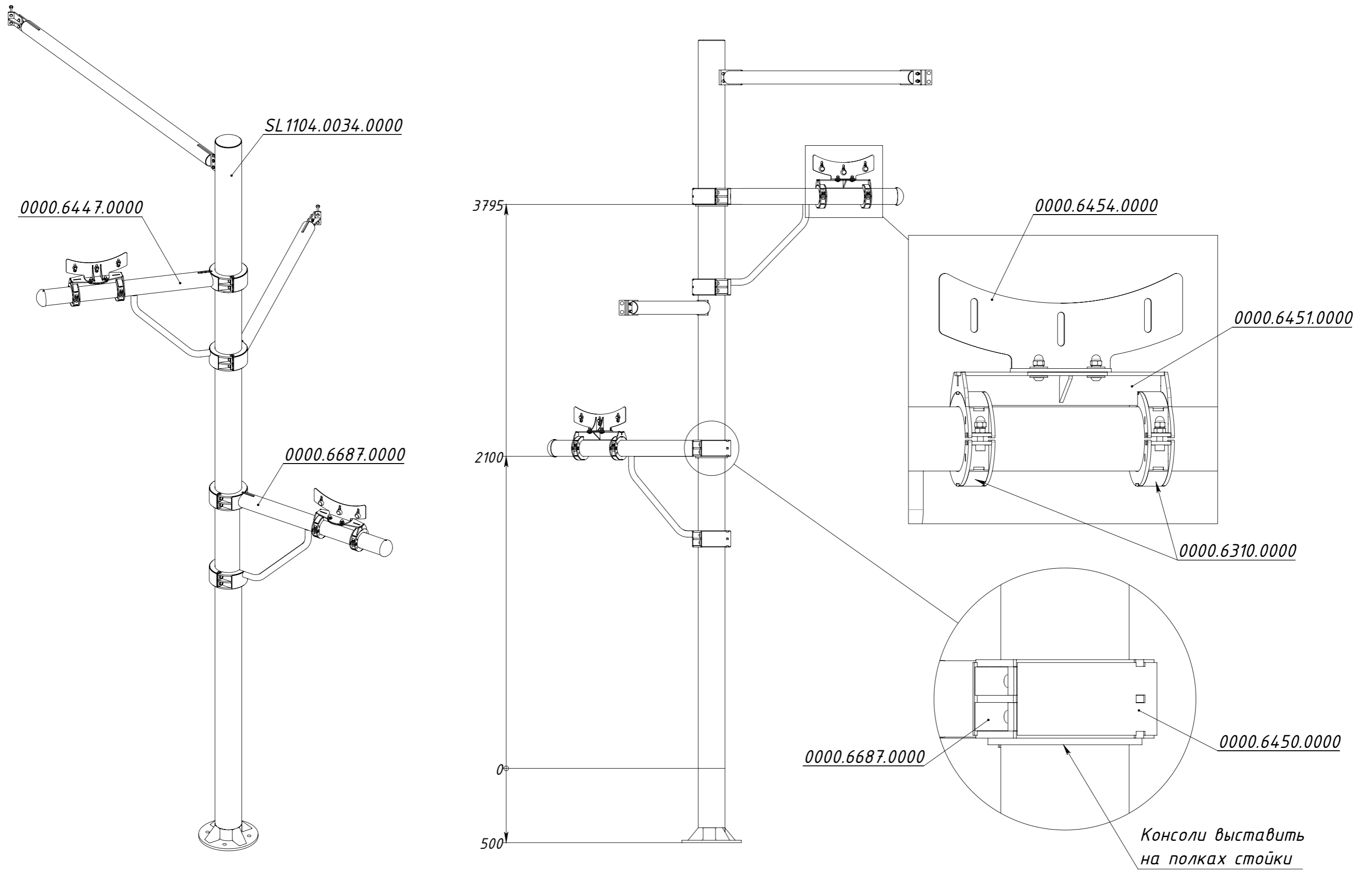


Рисунок 29

МОНТАЖ КОНСОЛЕЙ ОПОРЫ ГОРКИ.

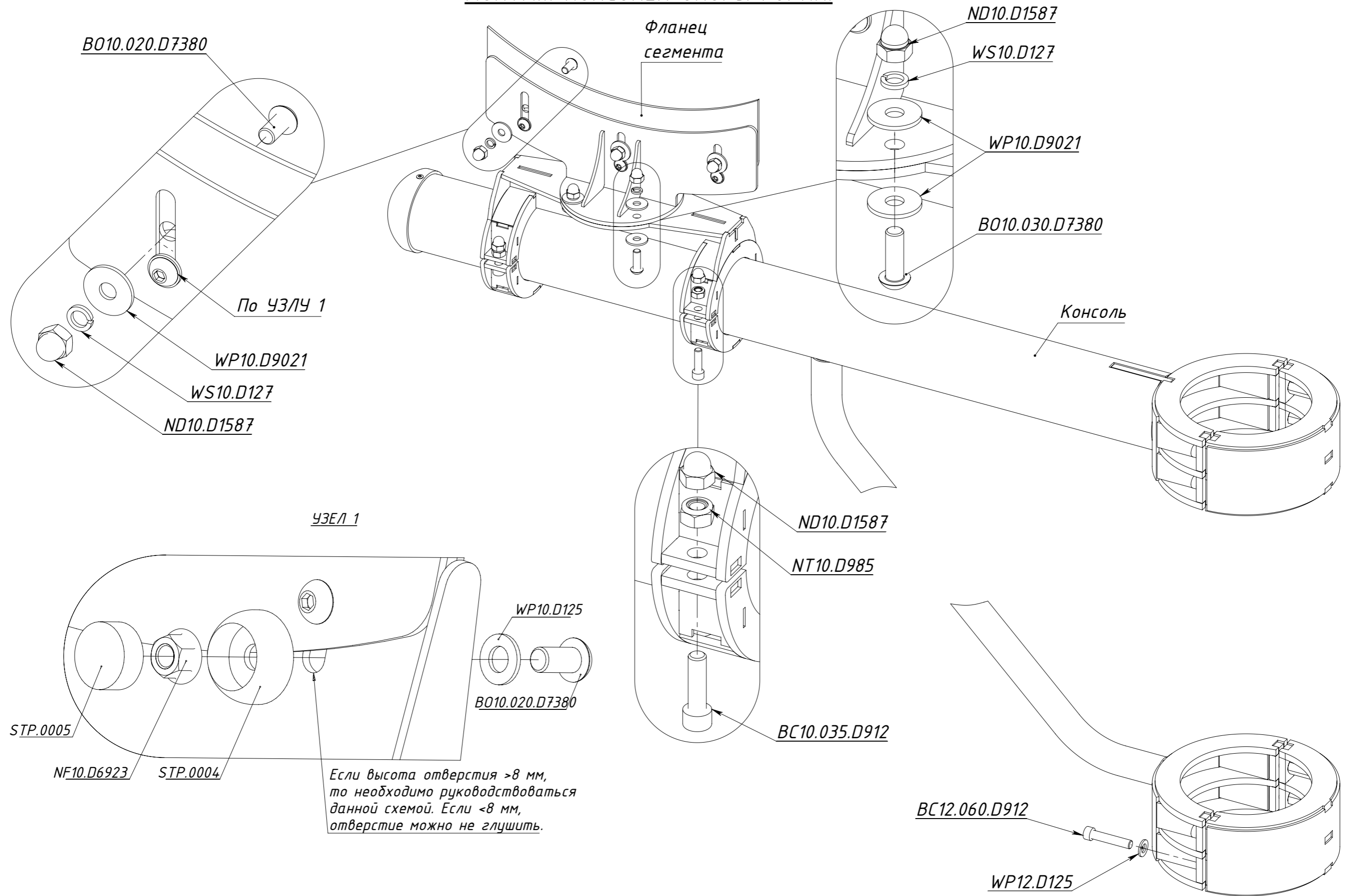
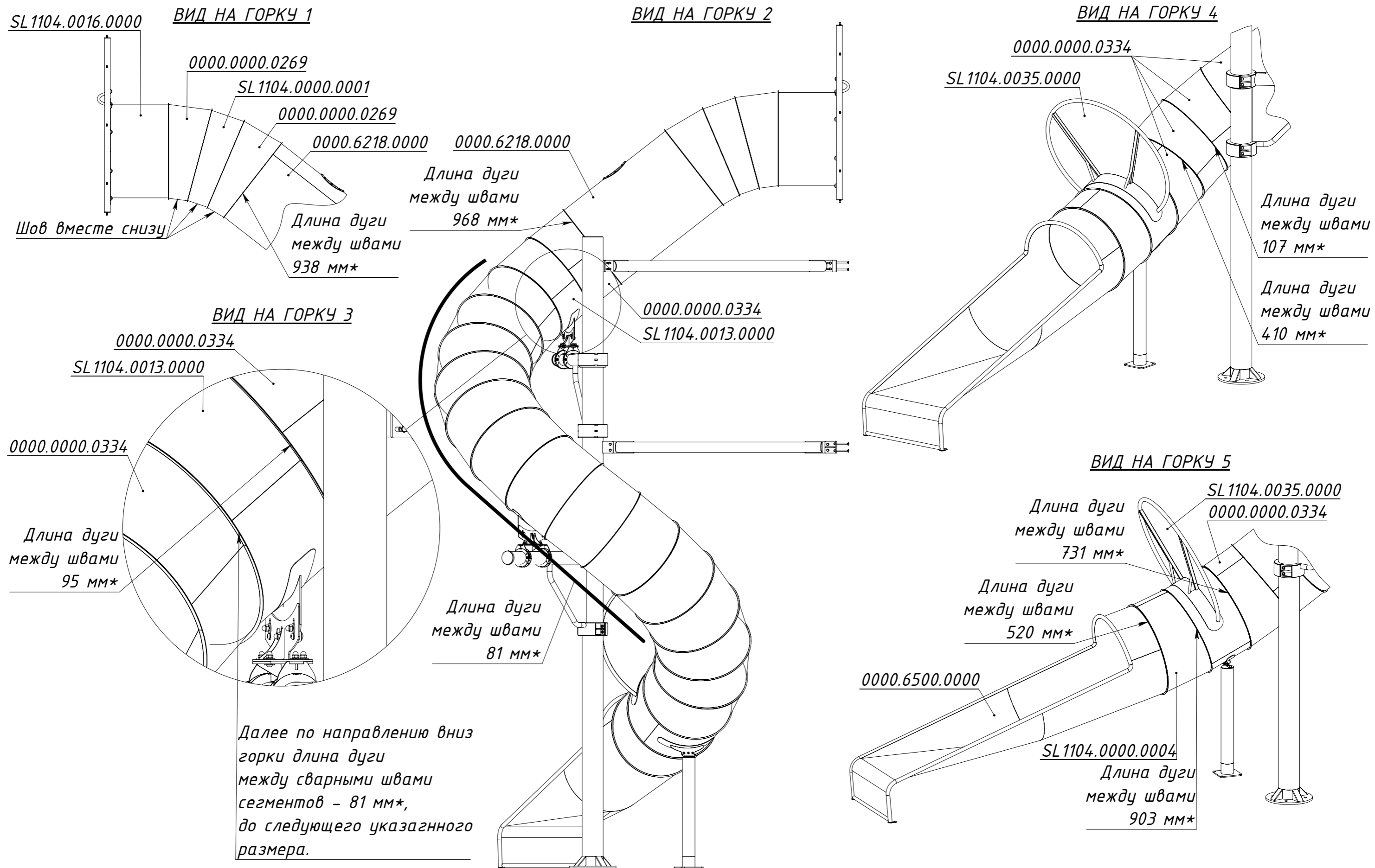


Рисунок 30



* – Размер для справок. Ориентироваться следует по высотным отметкам сегментов.

Рисунок 31

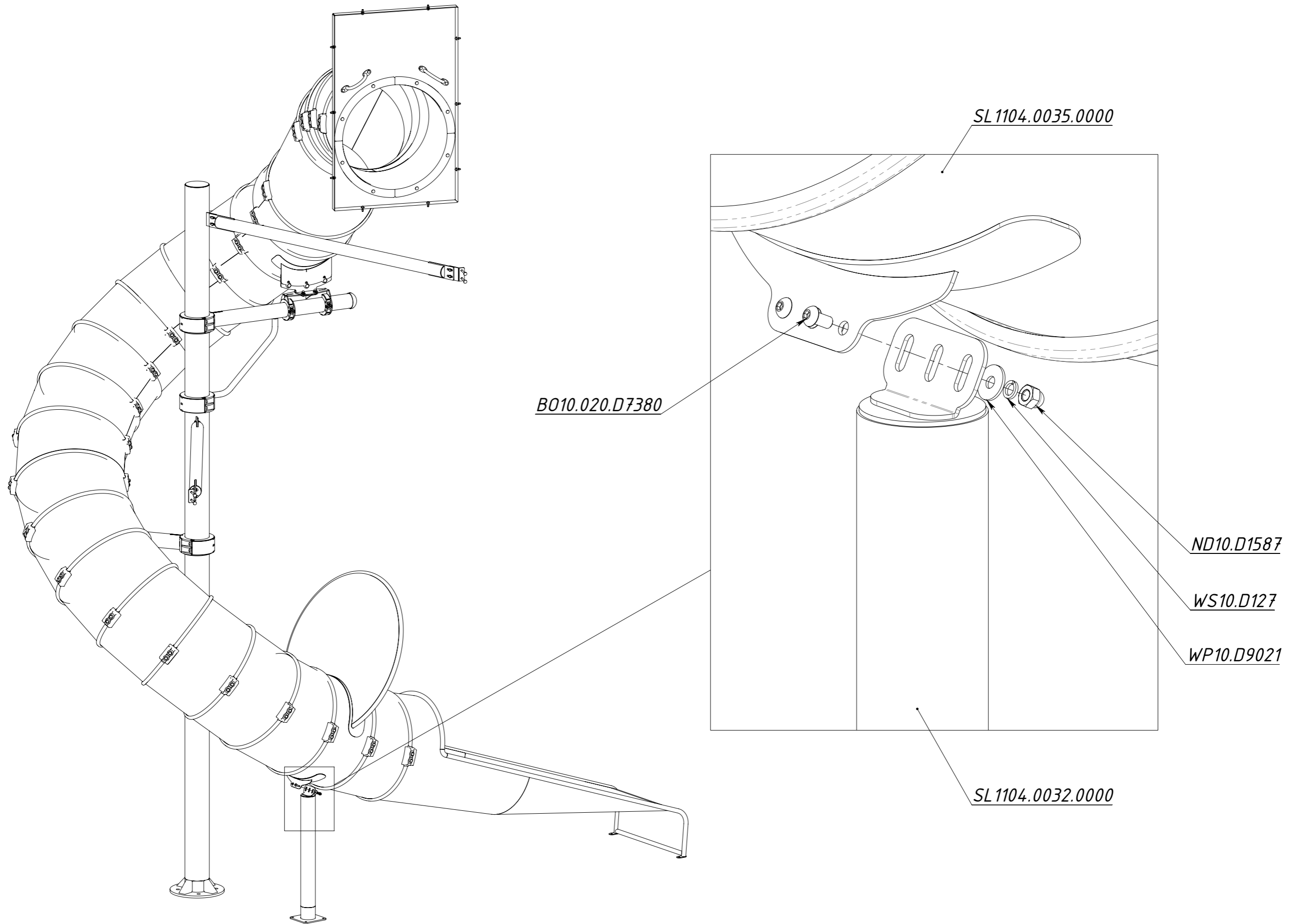


Рисунок 32