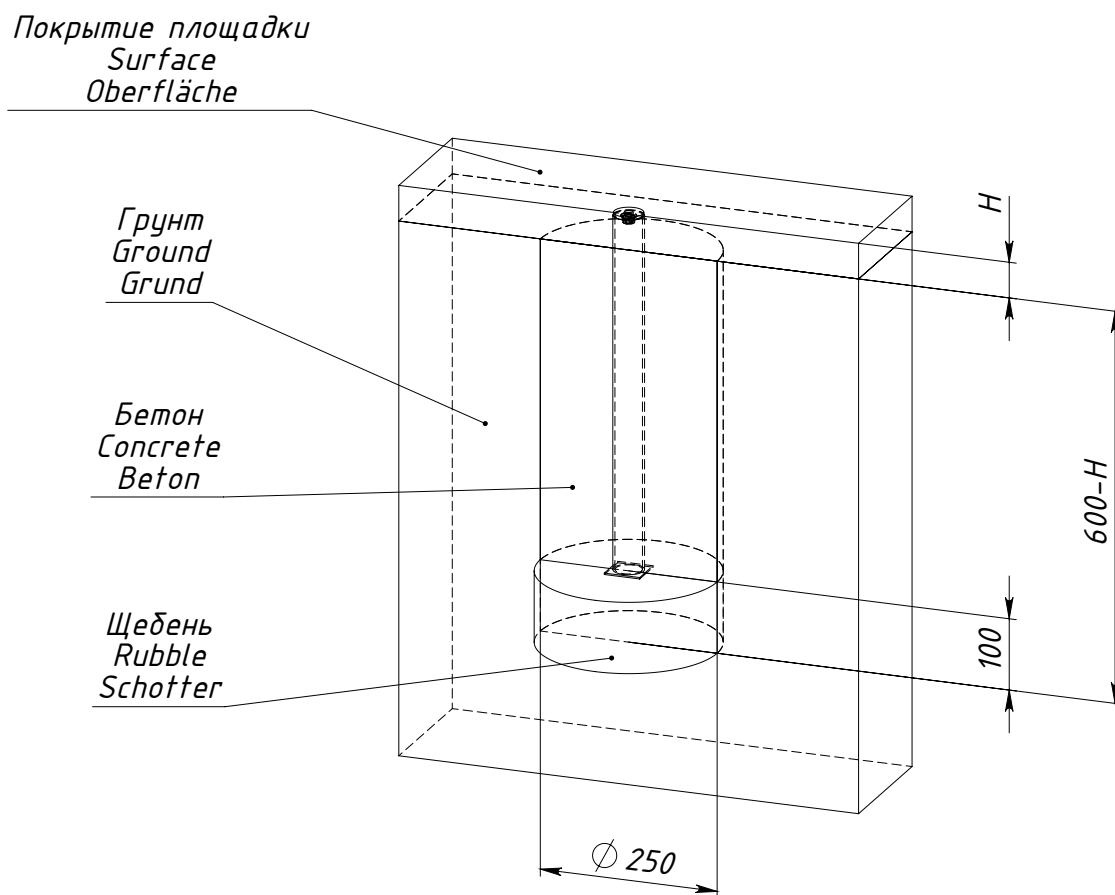


Схемы установки опор оборудования SL1102.0000.0000



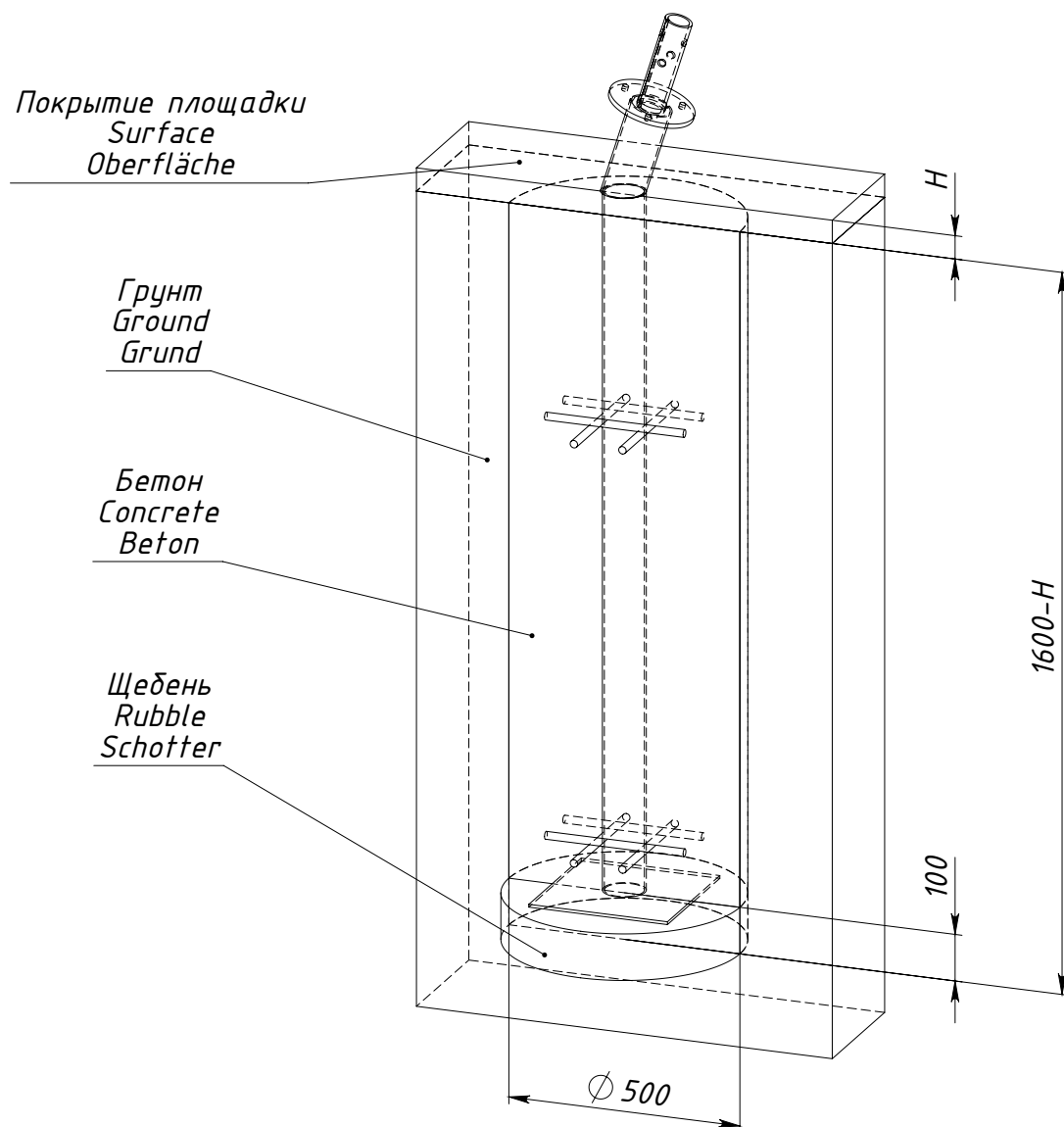
H — толщина ударопоглощающего покрытия площадки

Рисунок 1 — Схема установки опоры 0000.0006.0000



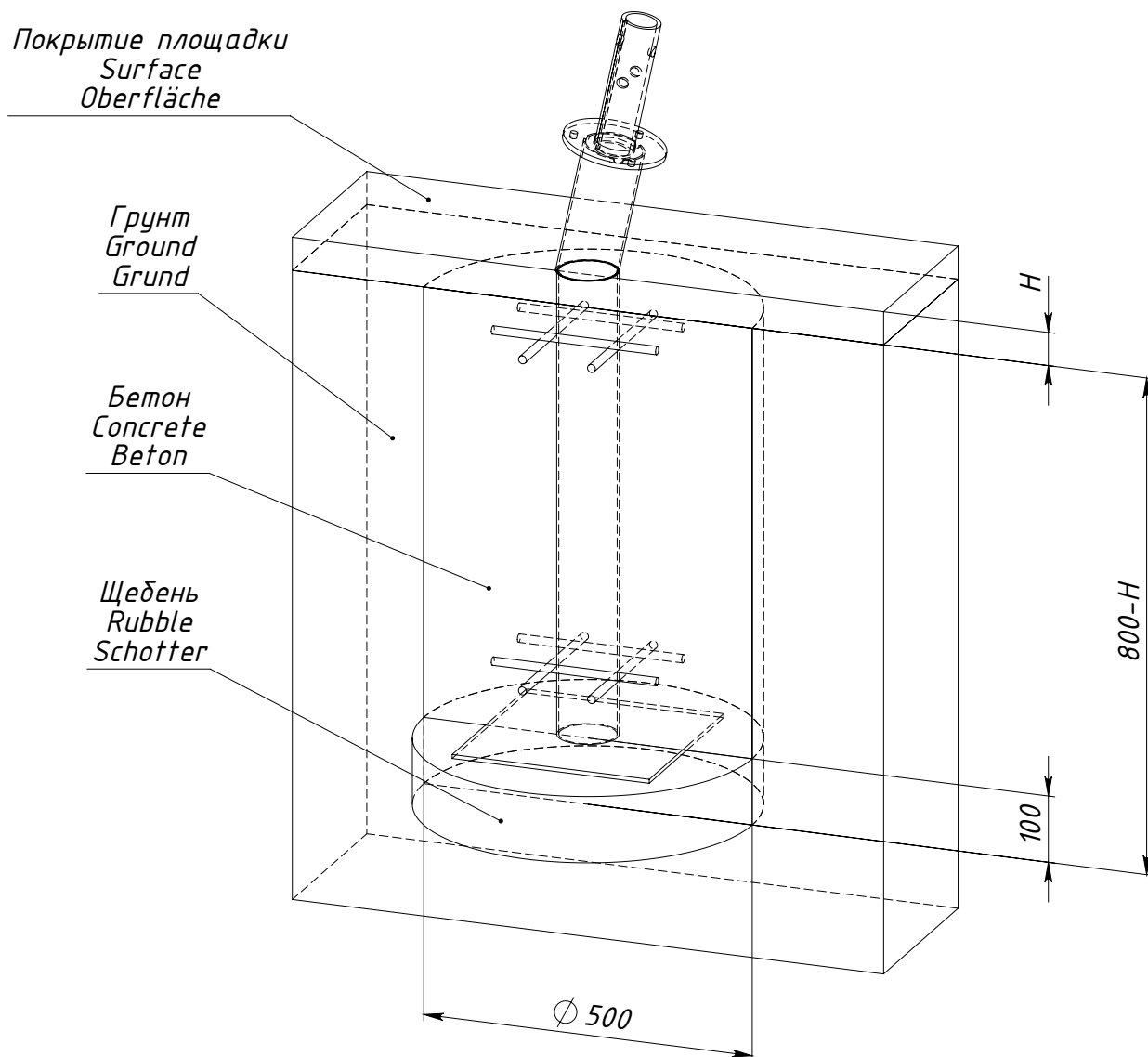
H — толщина ударопоглощающего покрытия площадки

Рисунок 3 — Схема установки опоры 0000.0113.0000



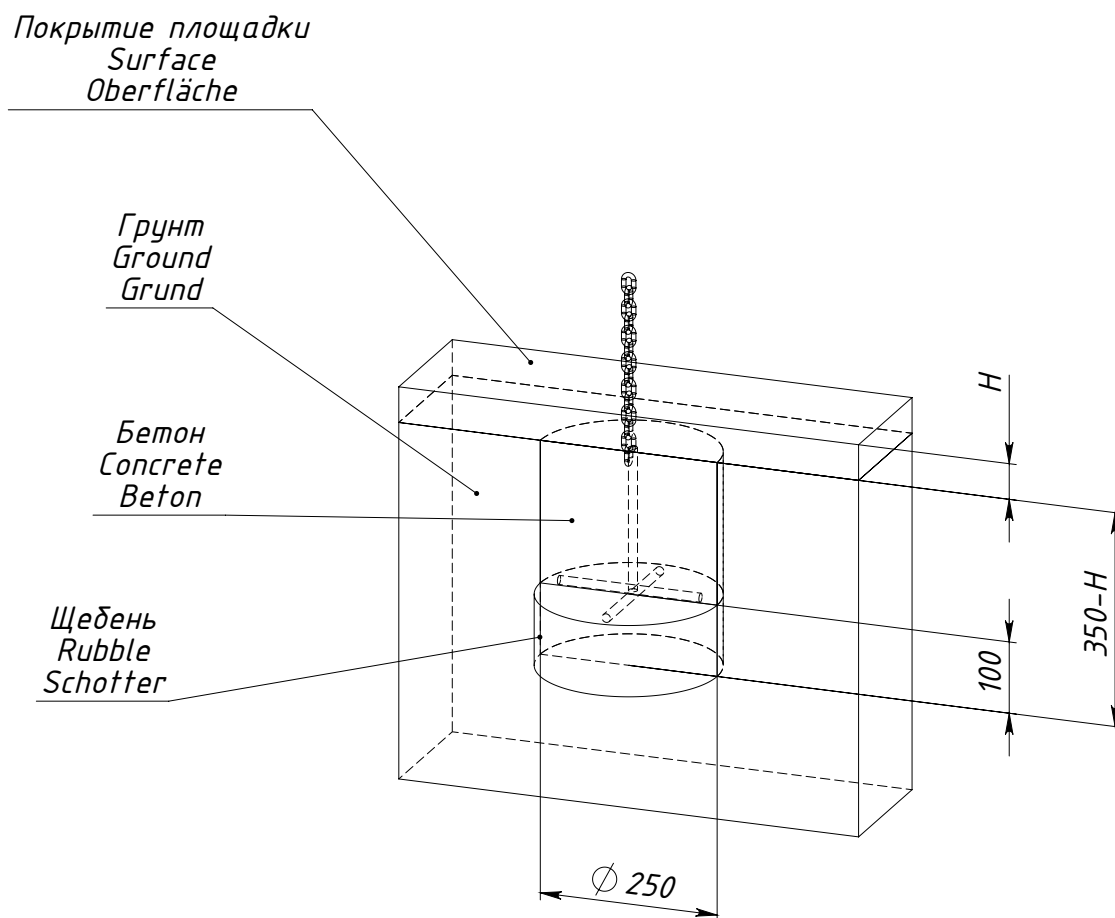
H — толщина ударопоглощающего покрытия площадки

Рисунок 5 — Схема установки опоры 0000.0153.0000



H — толщина ударопоглощающего покрытия площадки

Рисунок 7 — Схема установки опоры 0000.0189.0000



H — толщина ударопоглощающего покрытия площадки

Рисунок 9 — Схема установки опоры 0000.0278.0000