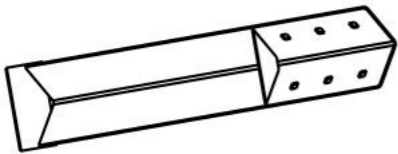
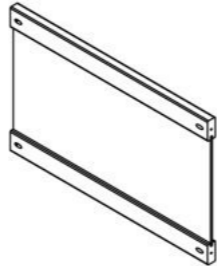
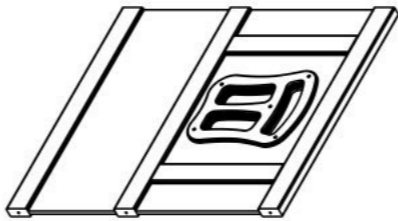
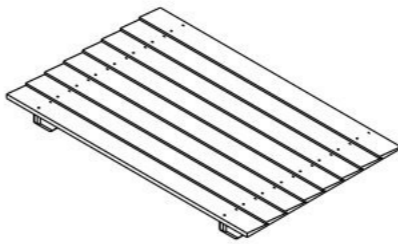
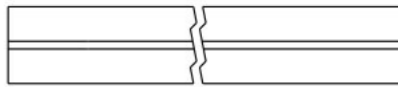
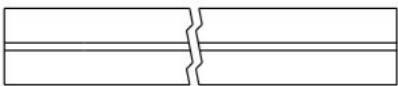
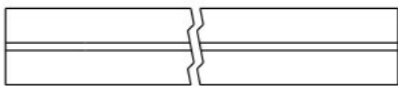

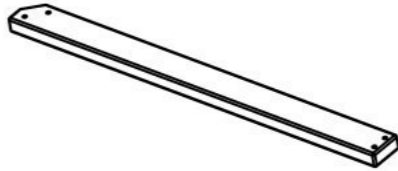
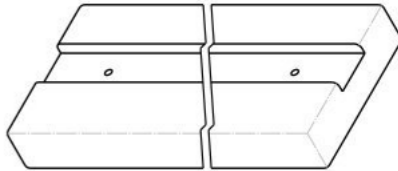
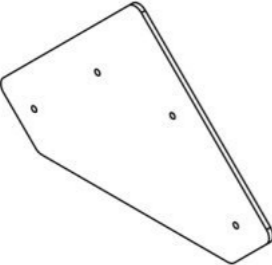






**Инструкция по сборке
EL5001.0000.0000**



Таблица 1 — Составные части оборудования

 <p>0000.0174.0000 — 4 шт</p>	 <p>0000.4113.0000 — 2 шт</p>	 <p>0000.4120.0000 — 1 шт</p>	 <p>0000.7444.0000 — 2 шт</p>	 <p>EL5001.0000.S001 — 1 шт</p>
 <p>EL5001.0000.S002 — 1 шт</p>	 <p>EL5001.0000.S003 — 1 шт</p>	 <p>EL5001.0000.S004 — 1 шт</p>	 <p>0000.0000.B334 — 2 шт</p>	 <p>0000.0000.B456 — 2 шт</p>
 <p>0000.0000.2116 — 2 шт</p>	 <p>BF10.060.D603 (Болт меб., с квадр. подголовником, M10×60, DIN 603) — 8 шт</p>	 <p>BF10.150.D603 (Болт меб., с квадр. подголовником, M10×150, DIN 603) — 4 шт</p>	 <p>ND10.D1587 (Гайка колпачковая, M10, DIN 1587) — 12 шт</p>	 <p>SO06.090 (Винт самонар., полусфер., с пресс-шайбой, TORX, 6×90) — 14 шт</p>



SO08.080 (Винт самонар., полусфер., с пресс-шайбой, TORX, 8×80) — 12 шт



SO08.120 (Винт самонар., полусфер., с пресс-шайбой, TORX, 8×120) — 8 шт



SS06.070.D7982 (Винт самонар., потай., 6×70, DIN 7982) — 8 шт



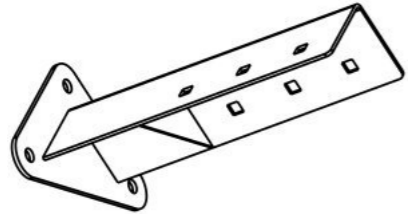
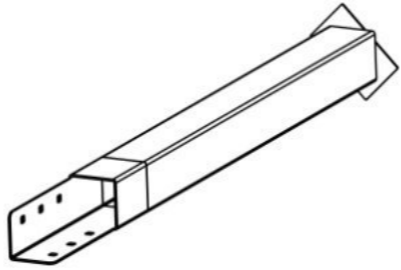
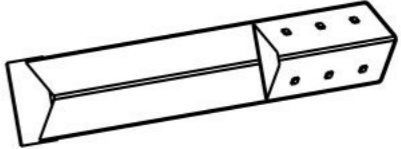
WP10.D9021 (Шайба увеличенная, M10, DIN 9021) — 12 шт



WS10.D127 (Шайба гроверная, M10, DIN 127) — 12 шт

Инструкция по сборке описывает порядок сборки оборудования для одного вида установки (варианта монтажа). В таблице 2 указано какая опора применяется на оборудовании в зависимости от варианта монтажа.

Таблица 2 — Таблица применяемости опор оборудования

Анкер. СУПП ¹	Бетон. НУПП ²	Бетон. СУПП ³
 0000.0175.0000	 0000.0369.0000	 0000.0174.0000

¹ — Монтаж с использованием анкерных опор и синтетического ударопоглощающего покрытия площадки

² — Монтаж с использованием бетонизируемых опор и насыпного ударопоглощающего покрытия площадки

³ — Монтаж с использованием бетонизируемых опор и синтетического ударопоглощающего покрытия площадки

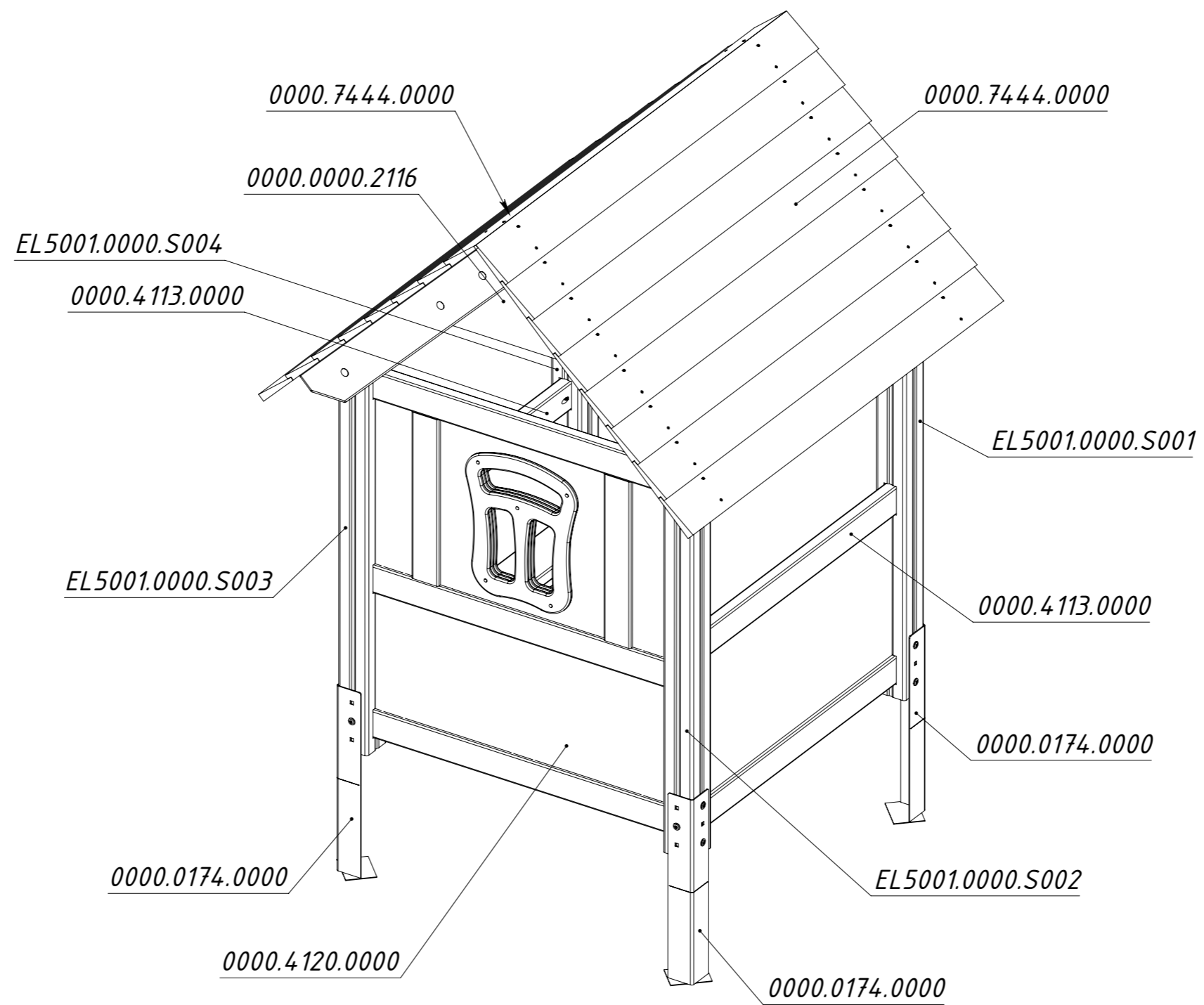


Рисунок 1

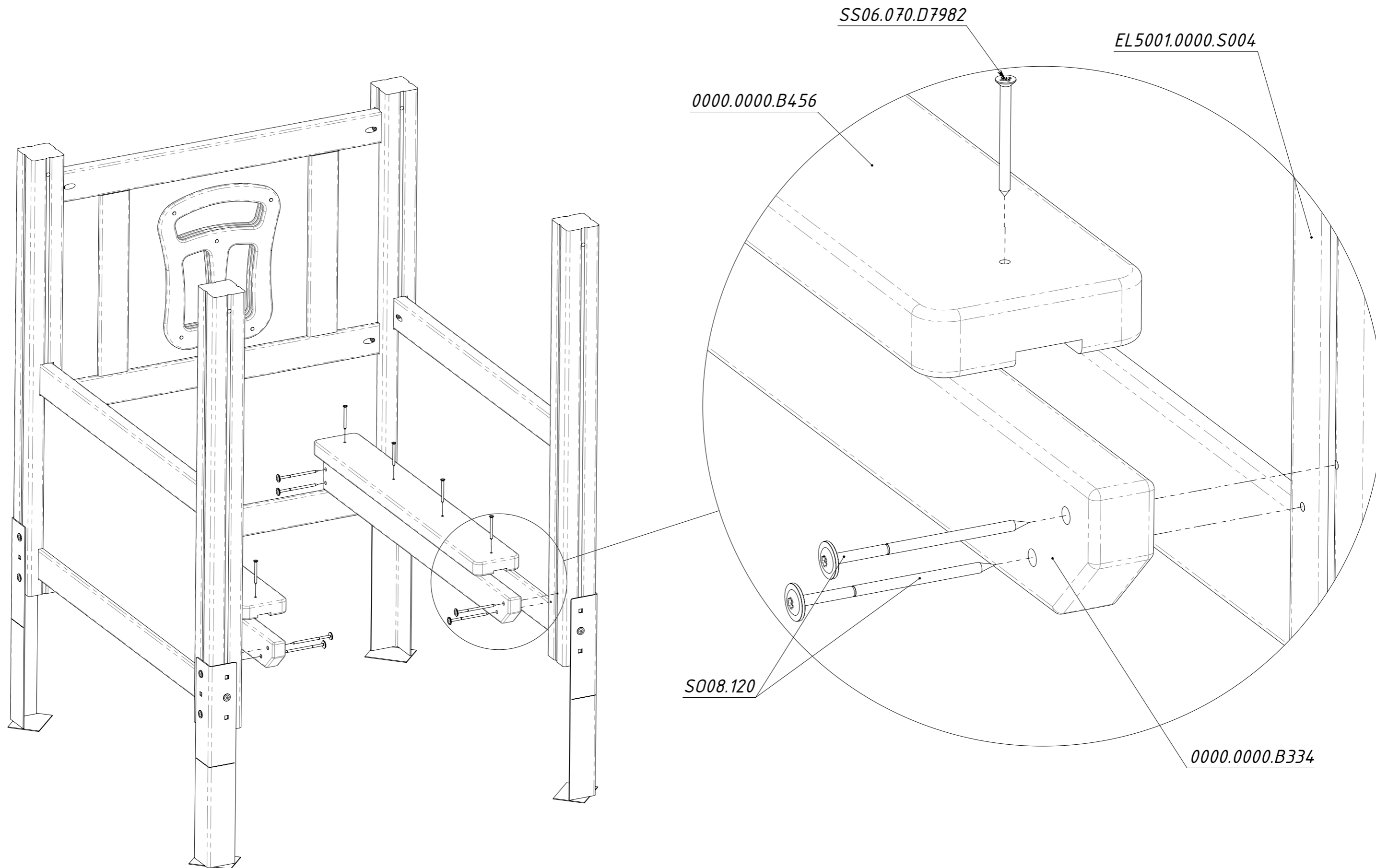
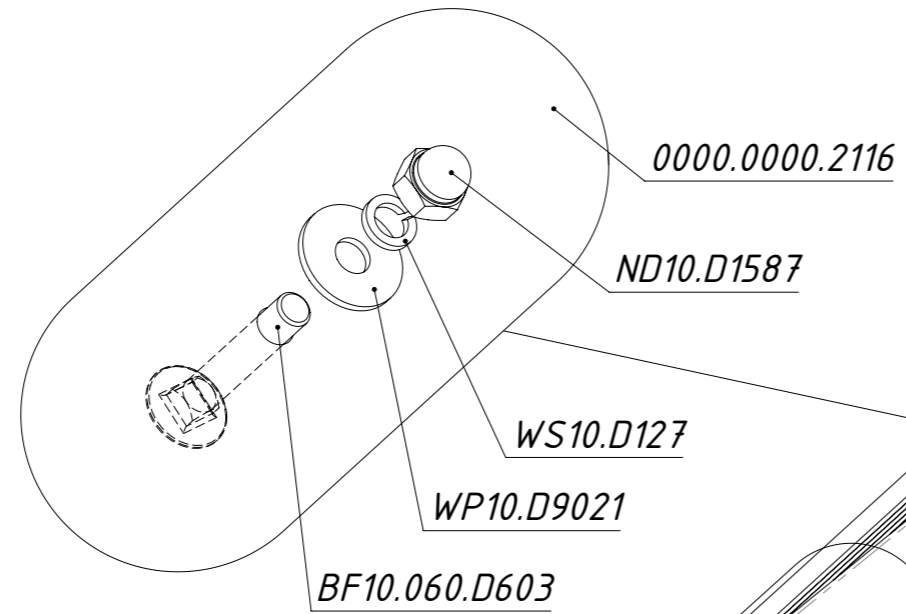


Рисунок 3

Узел крепления фанеры к крыше



Узел крепления крыши к стойке

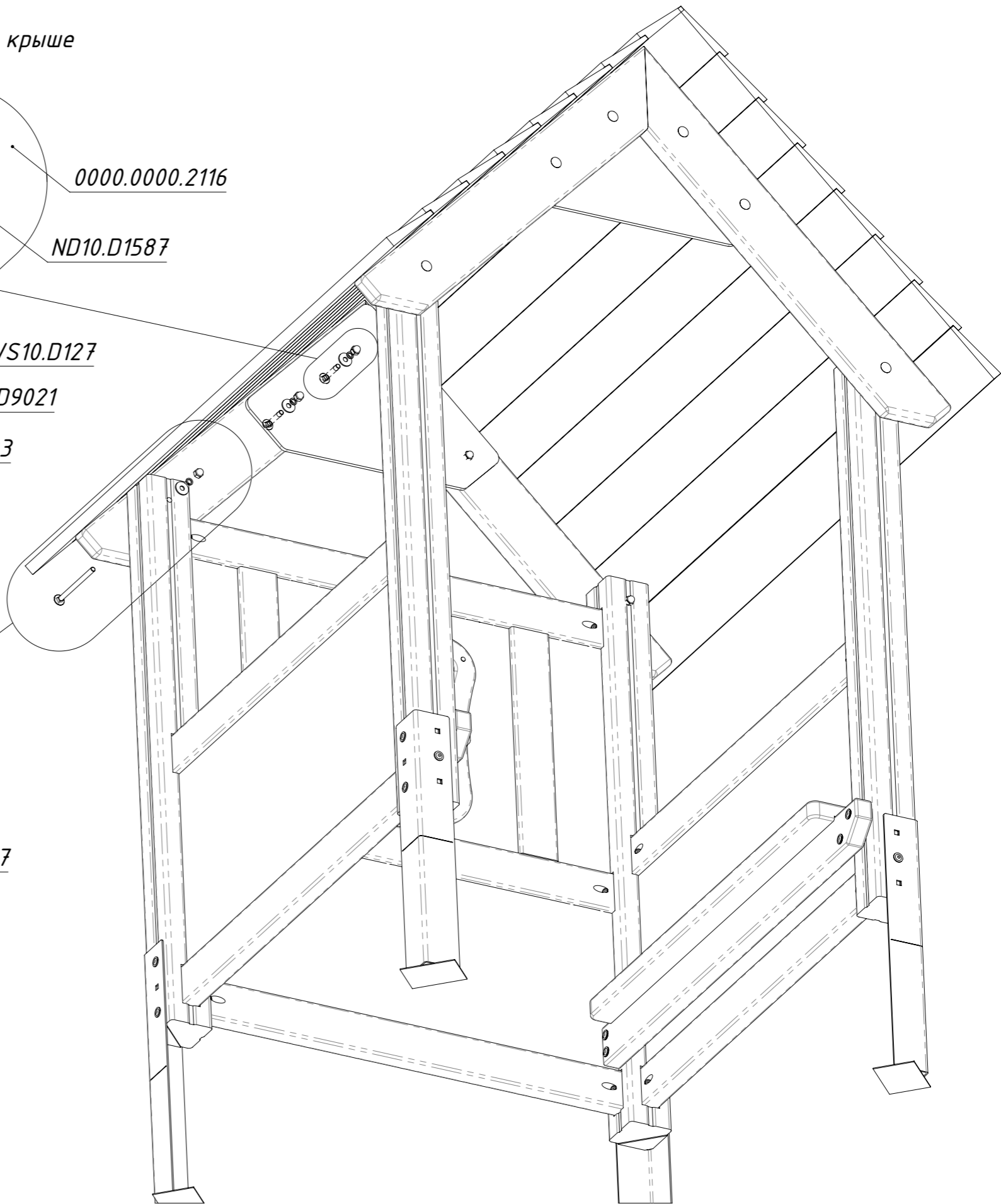
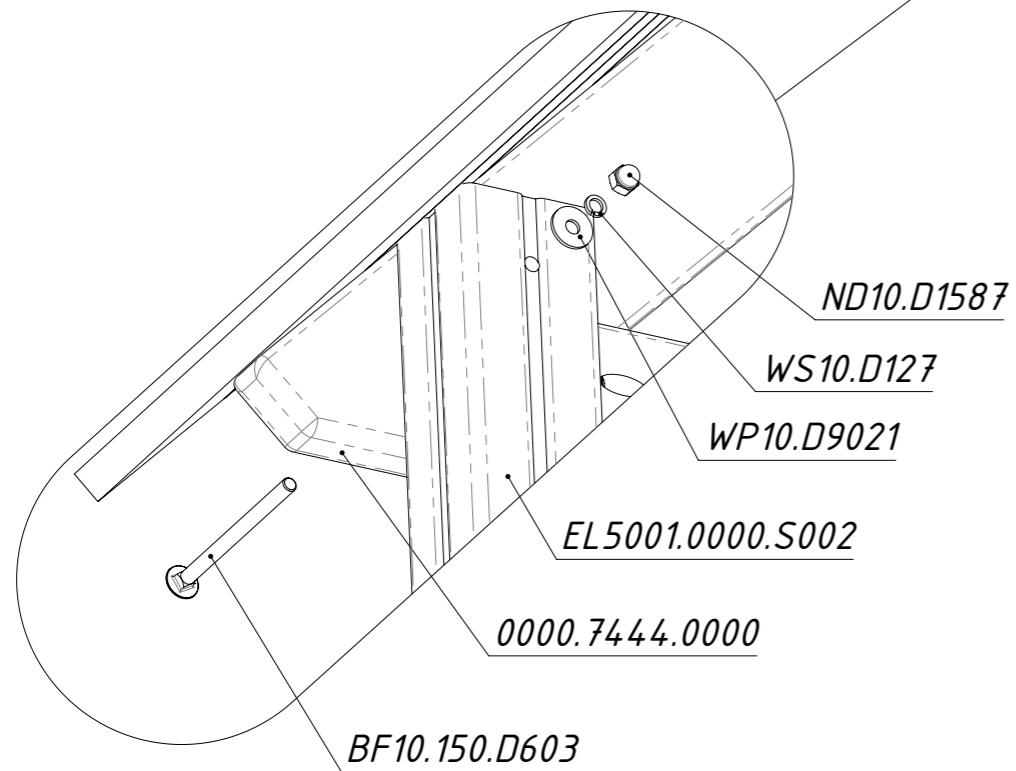


Рисунок 4