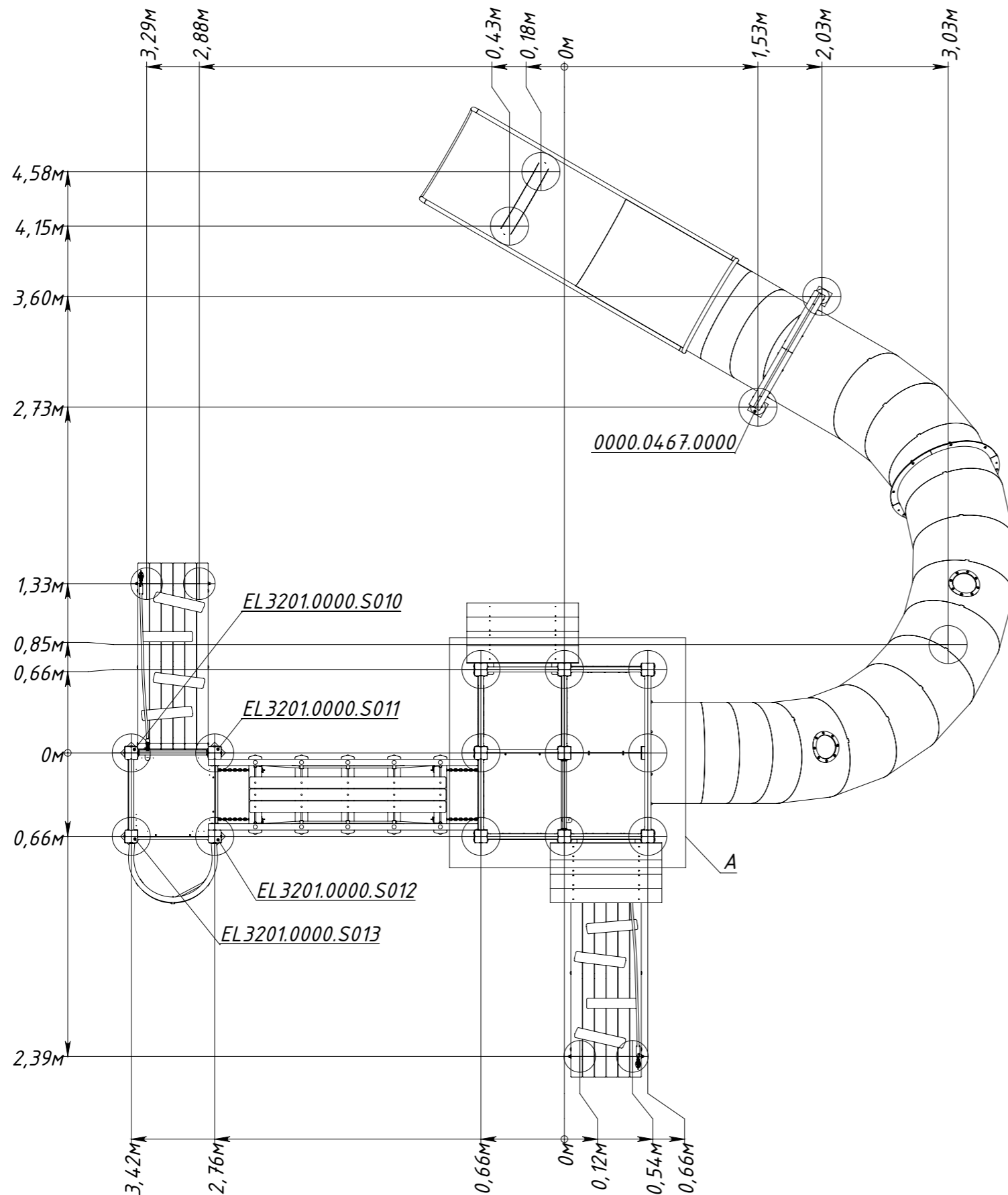


# Схема скважин EL3201.0000.0000



ВИД А (1 : 15)  
Стрелками указана грань примыкания стойки к  
пластине опорного элемента (2 отв.  $\varnothing$  5мм)

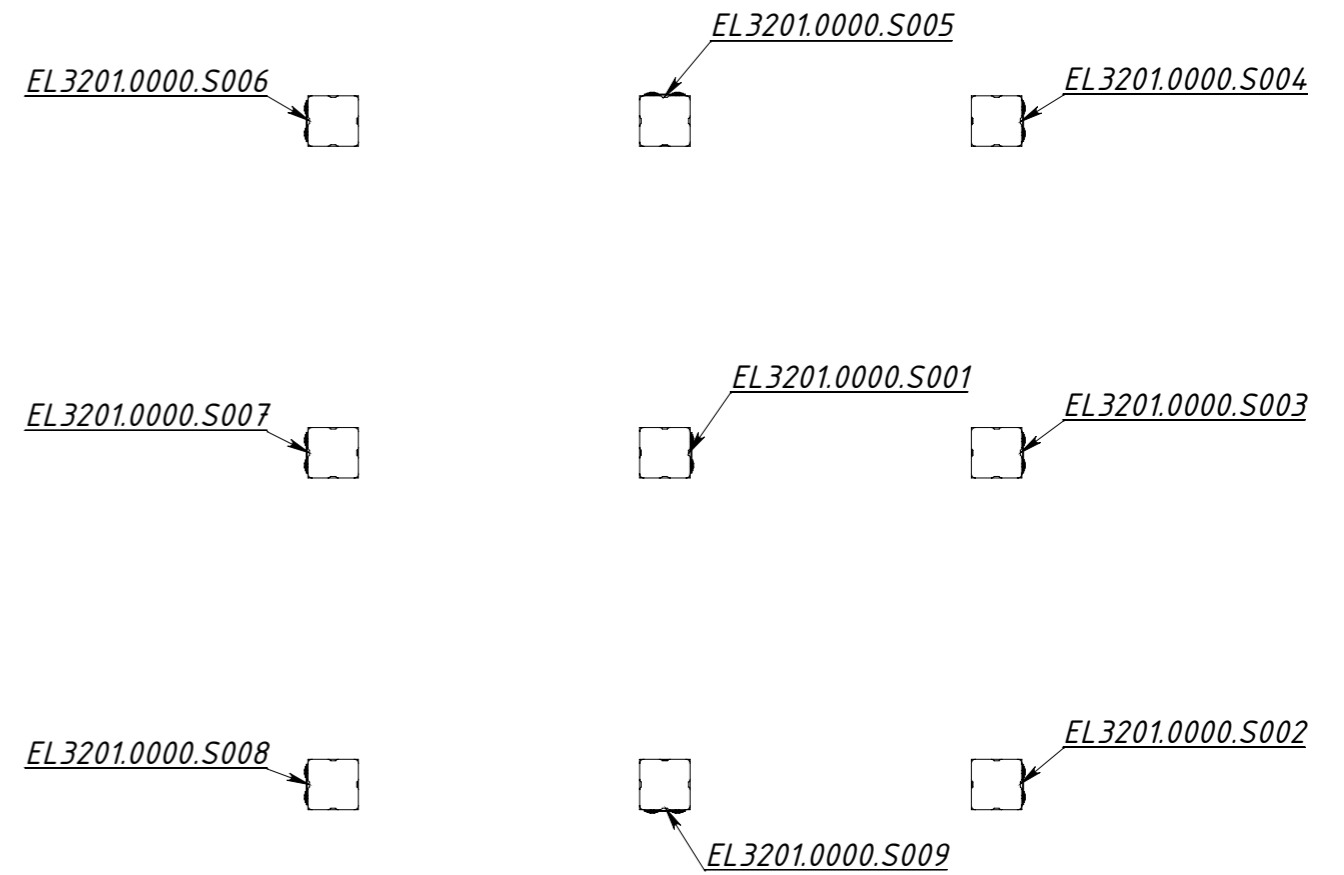


Рисунок 1