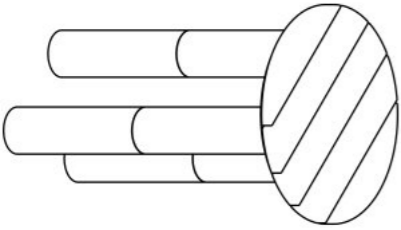




**Инструкция по сборке  
E8109.0000.0000**



Таблица 1 — Составные части оборудования

 <p>E8109.0001.0000 — 1 шт</p>	 <p>E8109.0000.S001 — 8 шт</p>	 <p>SH12.100.D571 (Винт самонар., с шестигр. головкой, 12×100, DIN 571) — 33 шт</p>
-----------------------------------------------------------------------------------------------------------------	------------------------------------------------------------------------------------------------------------------	--------------------------------------------------------------------------------------------------------------------------------------------------------------------------------

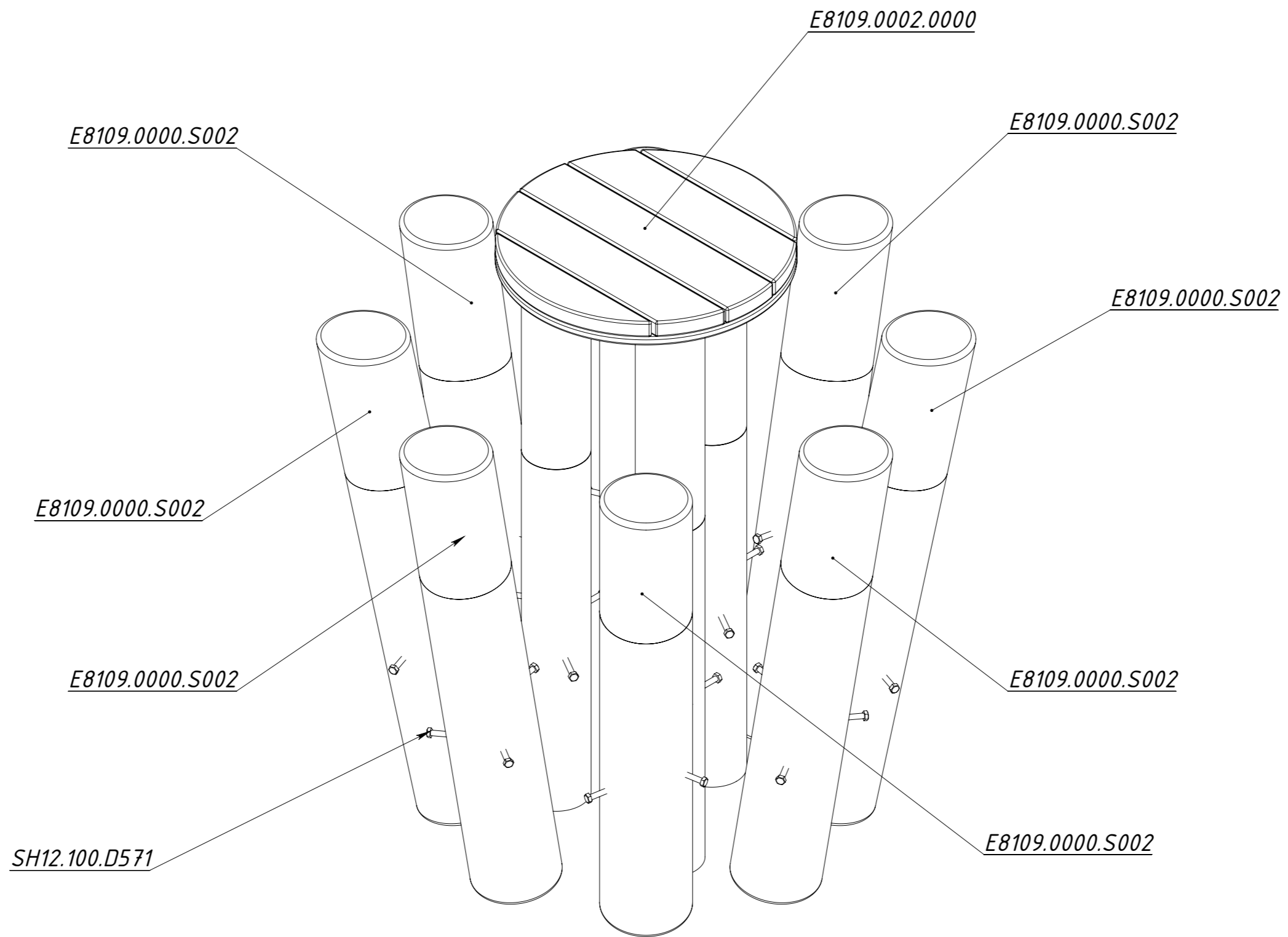
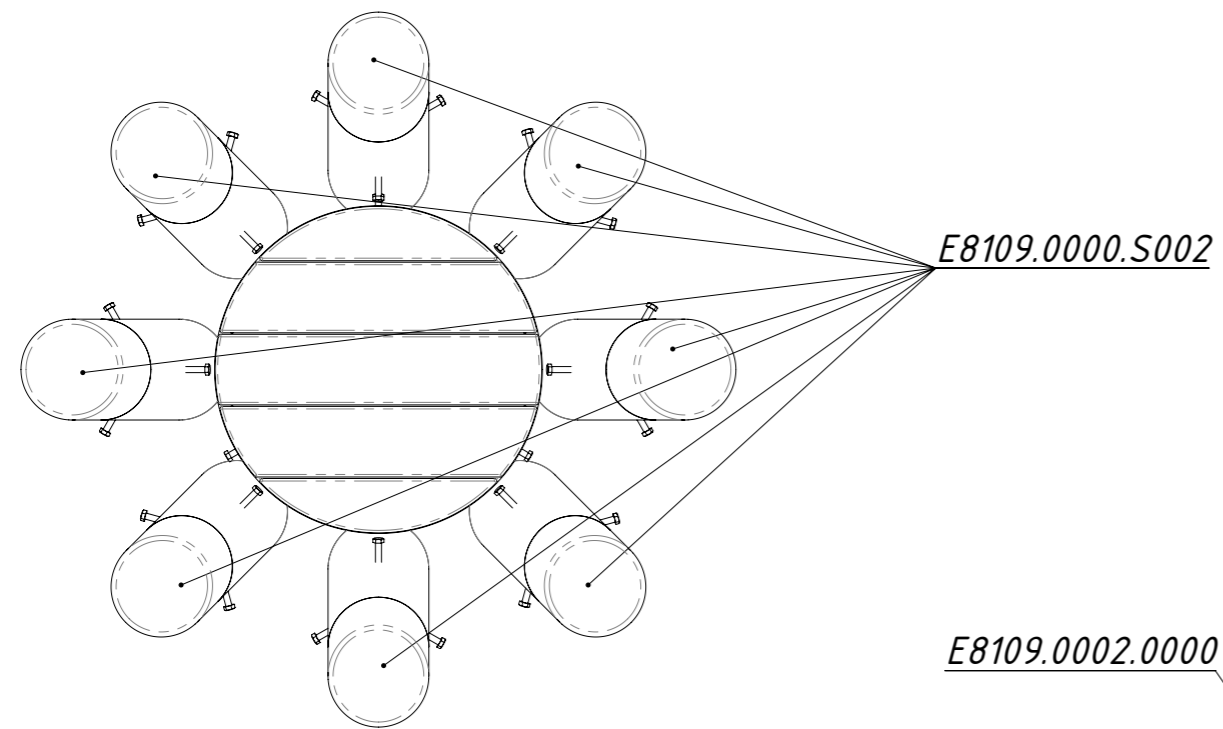


Рисунок 1

Вид сверху

Установка стоек и стола  
согласно схеме скважин.



E8109.0002.0000

SH12.100.D571

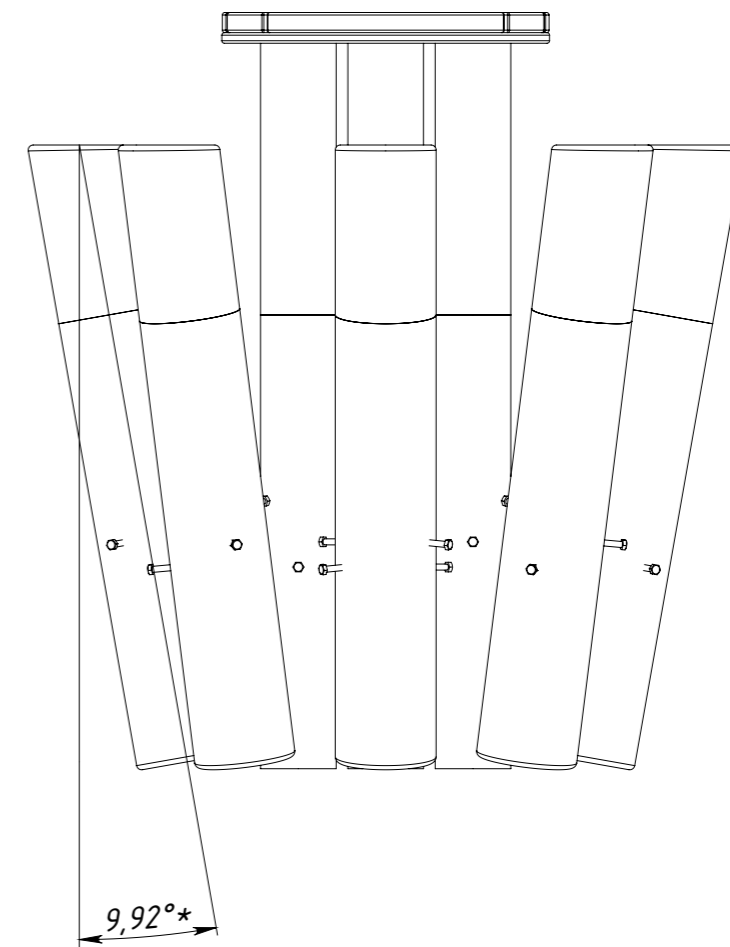
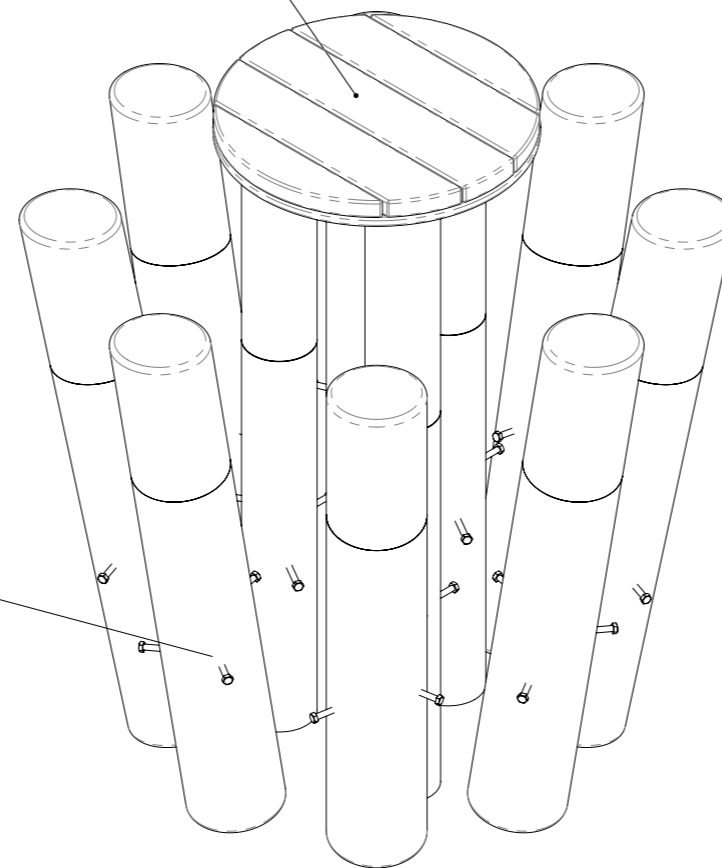
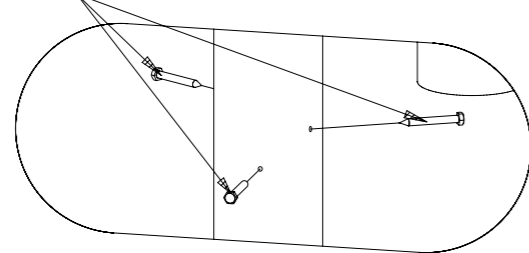


Рисунок 2