

**Инструкция по сборке**  
**7826.0000.0000**

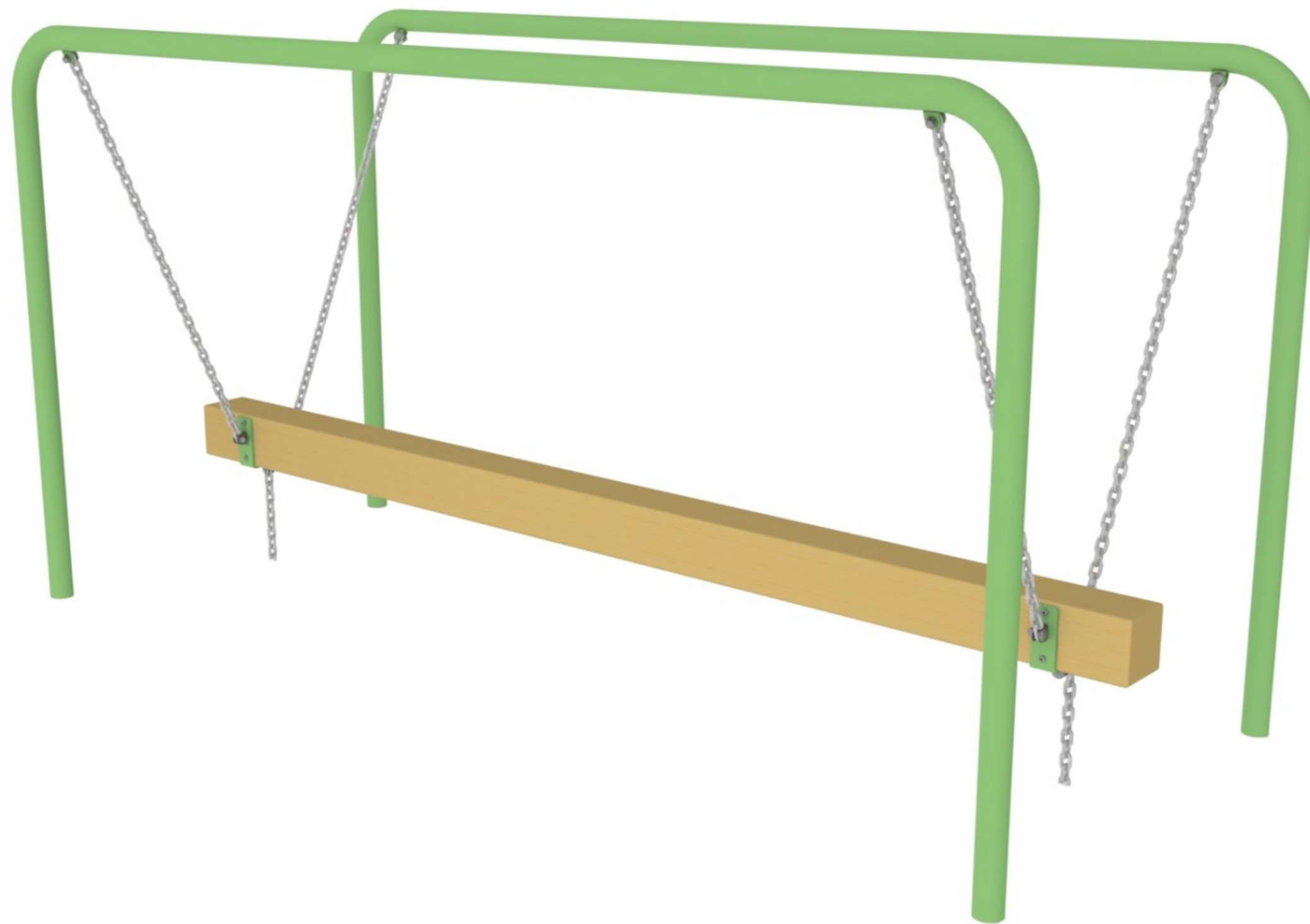
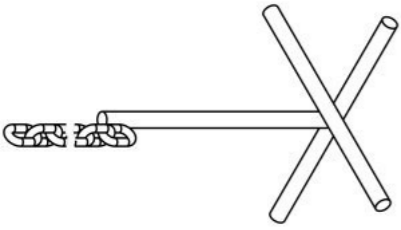
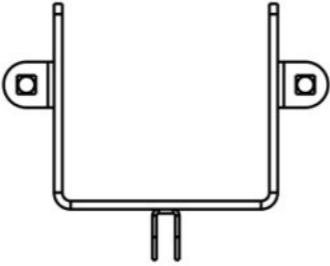
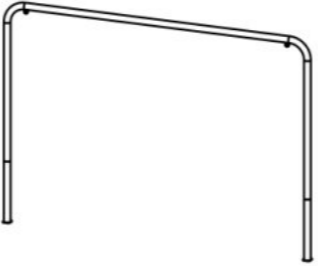

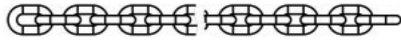







Таблица 1 — Составные части оборудования

 <p>0000.0255.0000 — 2 шт</p>	 <p>7826.0001.0000 — 2 шт</p>	 <p>7826.0005.0000 — 2 шт</p>	 <p>7826.0000.0001 — 1 шт</p>	 <p>7826.0000.0003 — 4 шт</p>
 <p>BF08.020.D603 (Болт меб., с квадр. подголовником, М8×20, DIN 603) — 10 шт</p>	 <p>ND08.D1587 (Гайка колпачковая, М8, DIN 1587) — 10 шт</p>	 <p>SO05.050.D7505 (Винт самонар., полусфер., 5×50, DIN 7505) — 8 шт</p>	 <p>WP08.D125 (Шайба плоская, М8, DIN 125) — 10 шт</p>	 <p>WS08.D127 (Шайба гроверная, М8, DIN 127) — 10 шт</p>

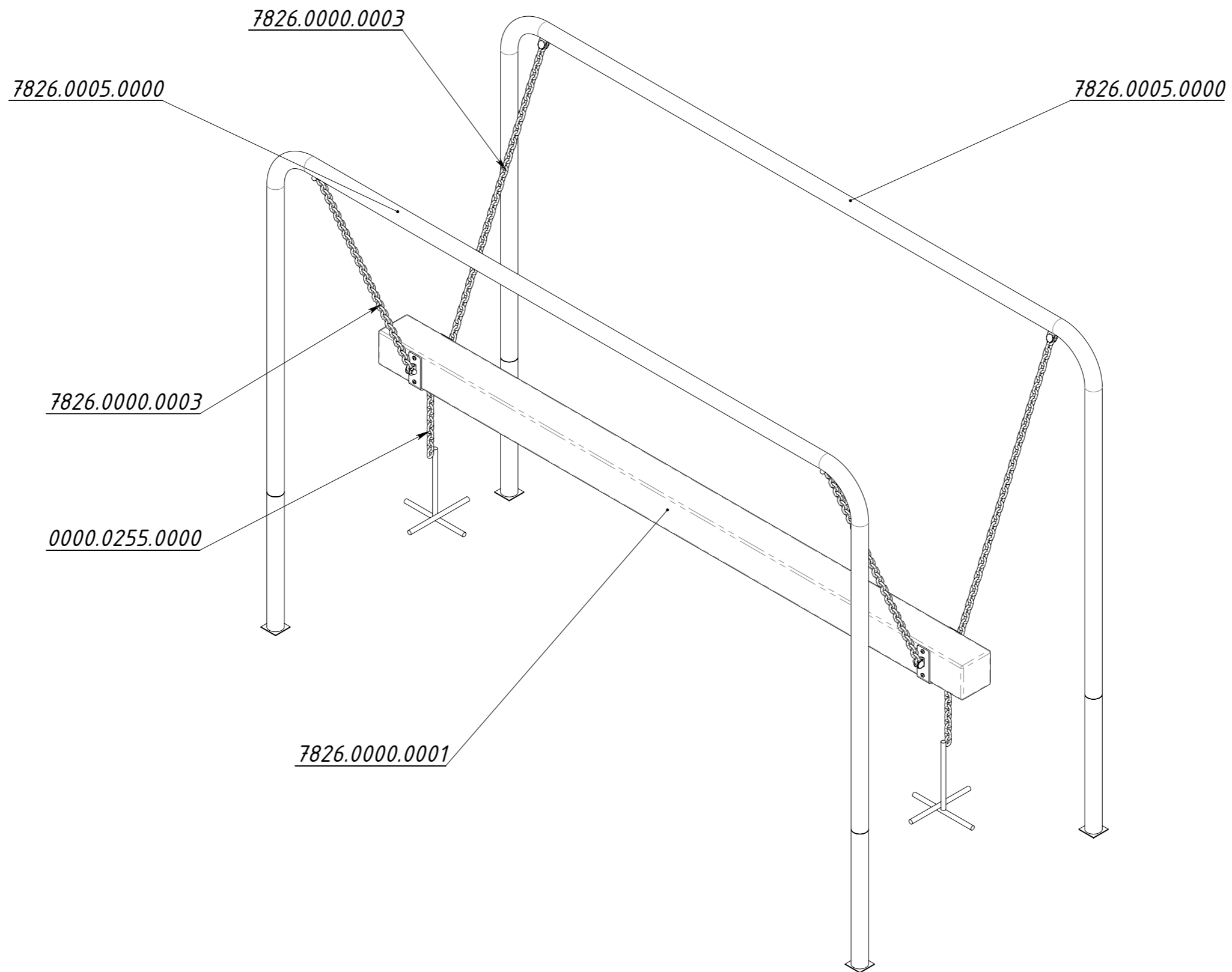


Рисунок 1

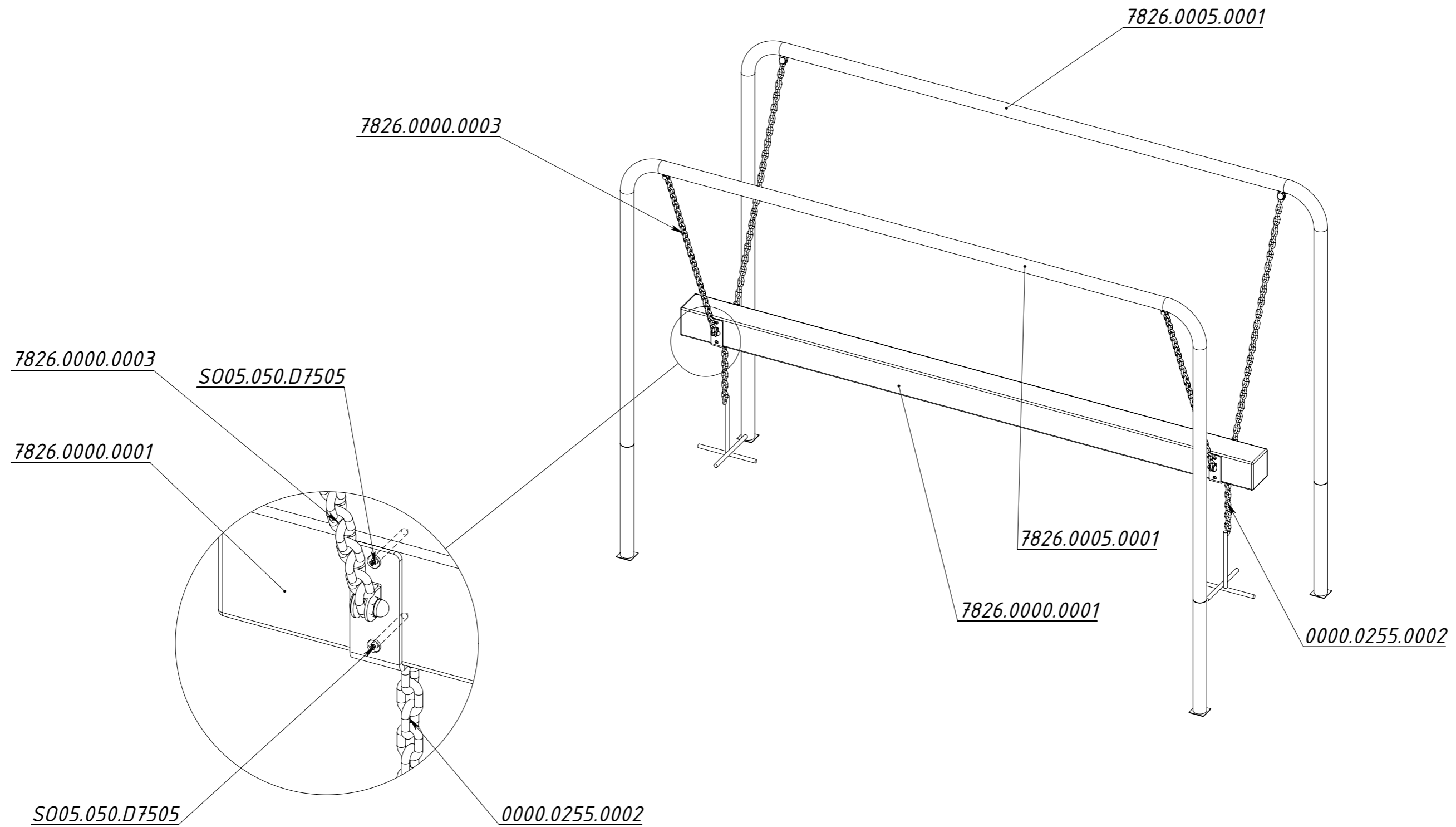


Рисунок 2