
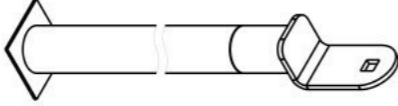
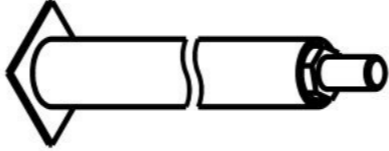

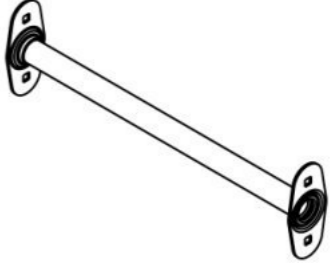
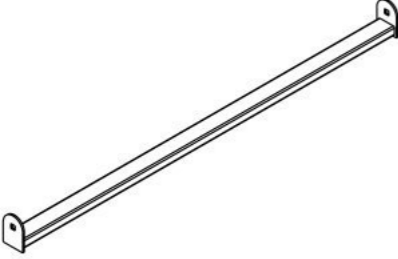

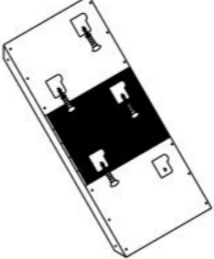
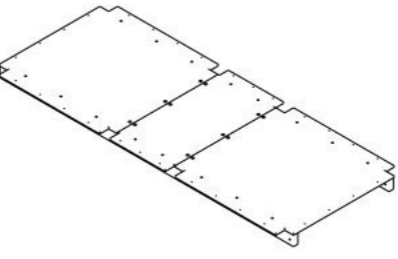
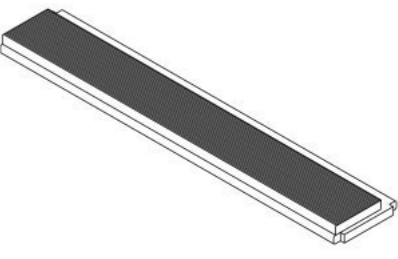
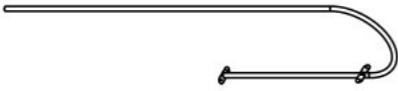
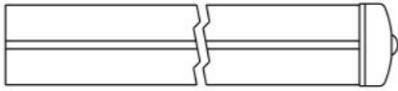
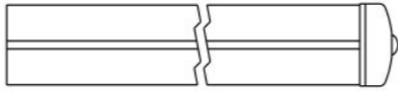
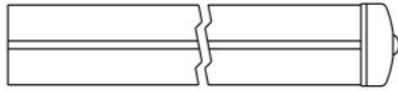
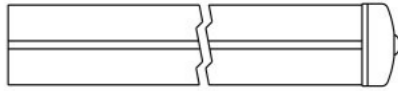
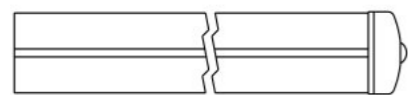


**Инструкция по сборке
5508.0000.0000**

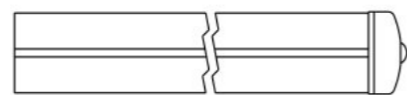


Таблица 1 — Составные части оборудования

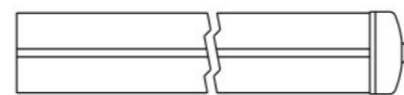
 <p>0000.0006.0000 — 10 шт</p>	 <p>0000.0300.0000 — 4 шт</p>	 <p>0000.0306.0000 — 1 шт</p>	 <p>0000.1215.0000 — 1 шт</p>	 <p>0000.1225.0000 — 1 шт</p>
 <p>0000.1228.0000 — 2 шт</p>	 <p>0000.7359.0000 — 1 шт</p>	 <p>0000.7360.0000 — 1 шт</p>	 <p>0000.8239.0000 — 1 шт</p>	 <p>0000.8275.0000 — 4 шт</p>
 <p>0000.9024.0000 — 1 шт</p>	 <p>0000.S087.0000 — 2 шт</p>	 <p>5508.S001.0000 — 1 шт</p>	 <p>5508.S002.0000 — 1 шт</p>	 <p>5508.S003.0000 — 1 шт</p>



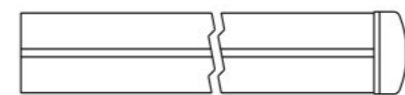
5508.S004.0000 — 1 шт



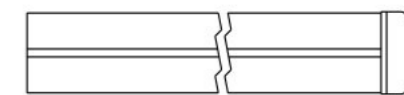
5508.S005.0000 — 1 шт



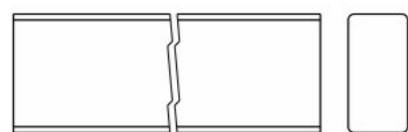
5508.S006.0000 — 1 шт



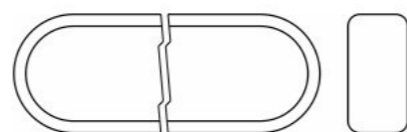
5508.S007.0000 — 1 шт



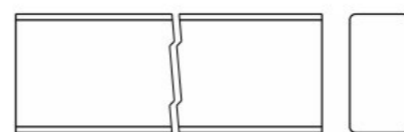
5508.S008.0000 — 1 шт



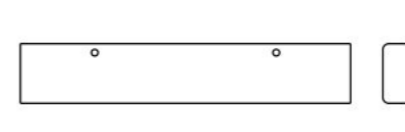
0000.0000.B331 — 1 шт



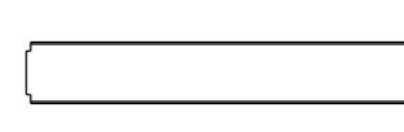
0000.0000.B500 — 4 шт



0000.0000.B554 — 2 шт



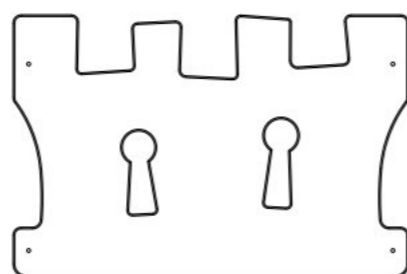
0000.0000.B560 — 1 шт



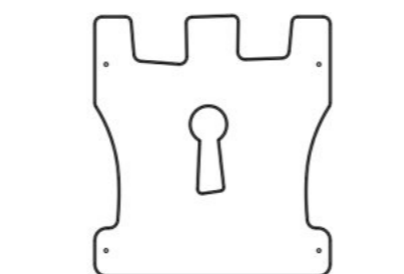
0000.0000.3265 — 1 шт



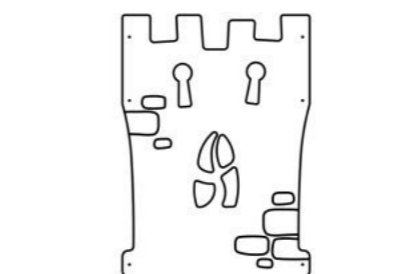
0000.0000.7321 — 1 шт



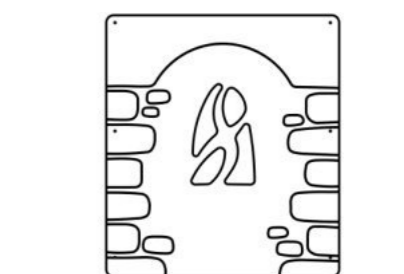
0000.0000.1678 — 1 шт



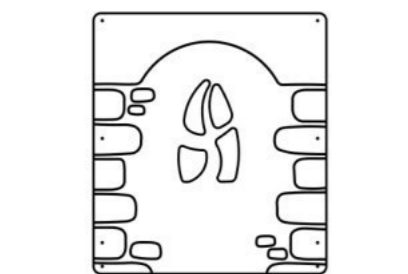
0000.0000.1697 — 1 шт



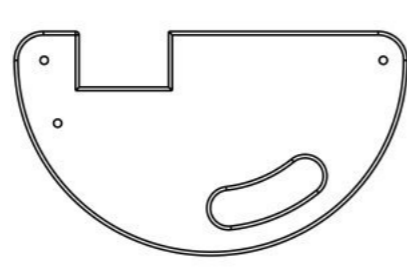
0000.0000.1785 — 2 шт



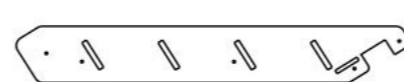
0000.0000.1788 — 2 шт



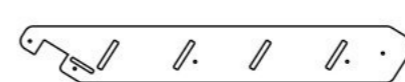
0000.0000.1795 — 2 шт



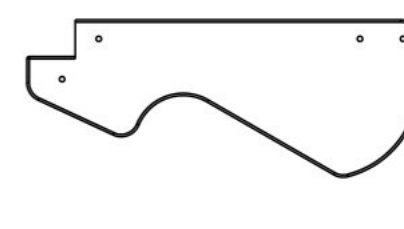
0000.0000.3268 — 2 шт



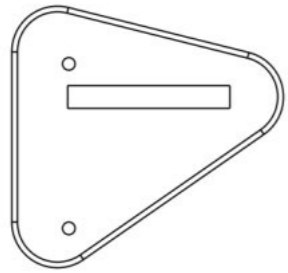
0000.0000.3283 — 1 шт



0000.0000.3284 — 1 шт



0000.0000.4225 — 2 шт



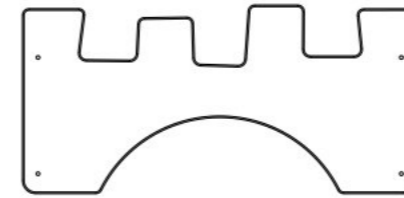
0000.0000.6268 — 4 шт



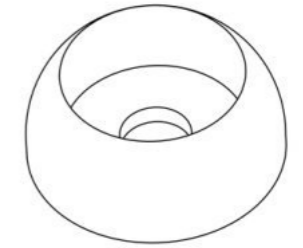
0000.0000.6280 — 2 шт



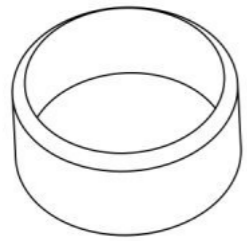
0000.0000.7349 — 1 шт



0000.0000.7350 — 1 шт



СТР.0004 (Колпачок защитно-декор., пластик., М10, Ø37 мм) — 26 шт



СТР.0005 (Заглушка колпачка защитно-декор., пластик., М10, Ø37 мм) — 26 шт



BF10.040.D603 (Болт меб., с квадр. подголовником, М10×40, DIN 603) — 9 шт



BF10.070.D603 (Болт меб., с квадр. подголовником, М10×70, DIN 603) — 6 шт



BF10.080.D603 (Болт меб., с квадр. подголовником, М10×80, DIN 603) — 2 шт



BF10.130.D603 (Болт меб., с квадр. подголовником, М10×130, DIN 603) — 2 шт



BF10.140.D603 (Болт меб., с квадр. подголовником, М10×140, DIN 603) — 12 шт



ND10.D1587 (Гайка колпачковая, М10, DIN 1587) — 7 шт



NF10.D6923 (Гайка с фланцем, М10, DIN 6923) — 24 шт



SO06.090 (Винт самонар., полусфер., с пресс-шайбой, TORX, 6×90) — 4 шт



SO08.080 (Винт самонар., полусфер., с пресс-шайбой, TORX, 8×80) — 88 шт



SO08.120 (Винт самонар., полусфер., с пресс-шайбой, TORX, 8×120) — 16 шт



SS06.070.D7982 (Винт самонар., потай., 6×70, DIN 7982) — 11 шт



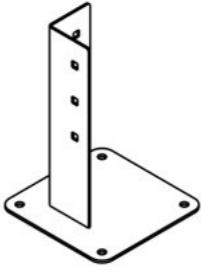
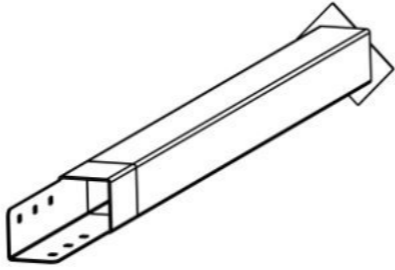

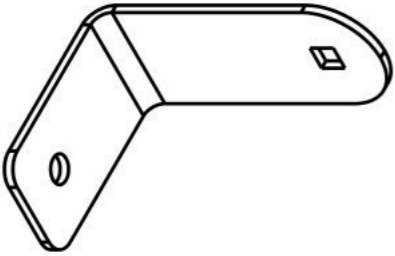
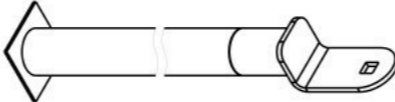
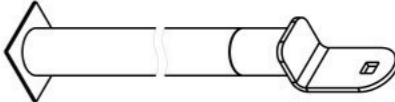
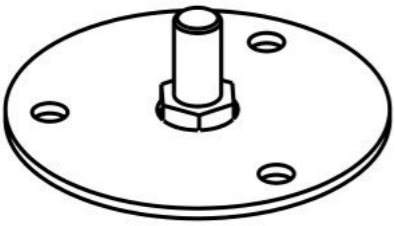
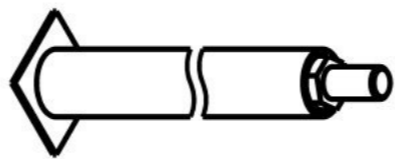
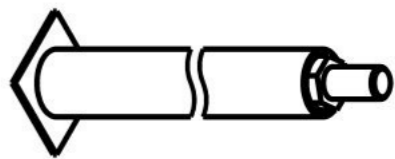
WP10.D125 (Шайба плоская, М10, DIN 125) — 7 шт



WS10.D127 (Шайба гроверная, М10, DIN 127) — 7 шт

Инструкция по сборке описывает порядок сборки оборудования для одного вида установки (варианта монтажа). В таблице 2 указано какая опора применяется на оборудовании в зависимости от варианта монтажа.

Таблица 2 — Таблица применяемости опор оборудования

Анкер. СУПП ¹	Бетон. НУПП ²	Бетон. СУПП ³
 <p data-bbox="498 646 706 678">0000.0061.0000</p>	 <p data-bbox="1412 646 1620 678">0000.0305.0000</p>	 <p data-bbox="2329 646 2537 678">0000.0006.0000</p>
 <p data-bbox="498 1094 706 1125">0000.0000.0483</p>	 <p data-bbox="1412 1094 1620 1125">0000.0301.0000</p>	 <p data-bbox="2329 1094 2537 1125">0000.0300.0000</p>
 <p data-bbox="498 1541 706 1572">0000.0304.0000</p>	 <p data-bbox="1412 1541 1620 1572">0000.0307.0000</p>	 <p data-bbox="2329 1541 2537 1572">0000.0306.0000</p>

¹ — Монтаж с использованием анкерных опор и синтетического ударопоглощающего покрытия площадки

² — Монтаж с использованием бетонизируемых опор и насыпного ударопоглощающего покрытия площадки

³ — Монтаж с использованием бетонизируемых опор и синтетического ударопоглощающего покрытия площадки

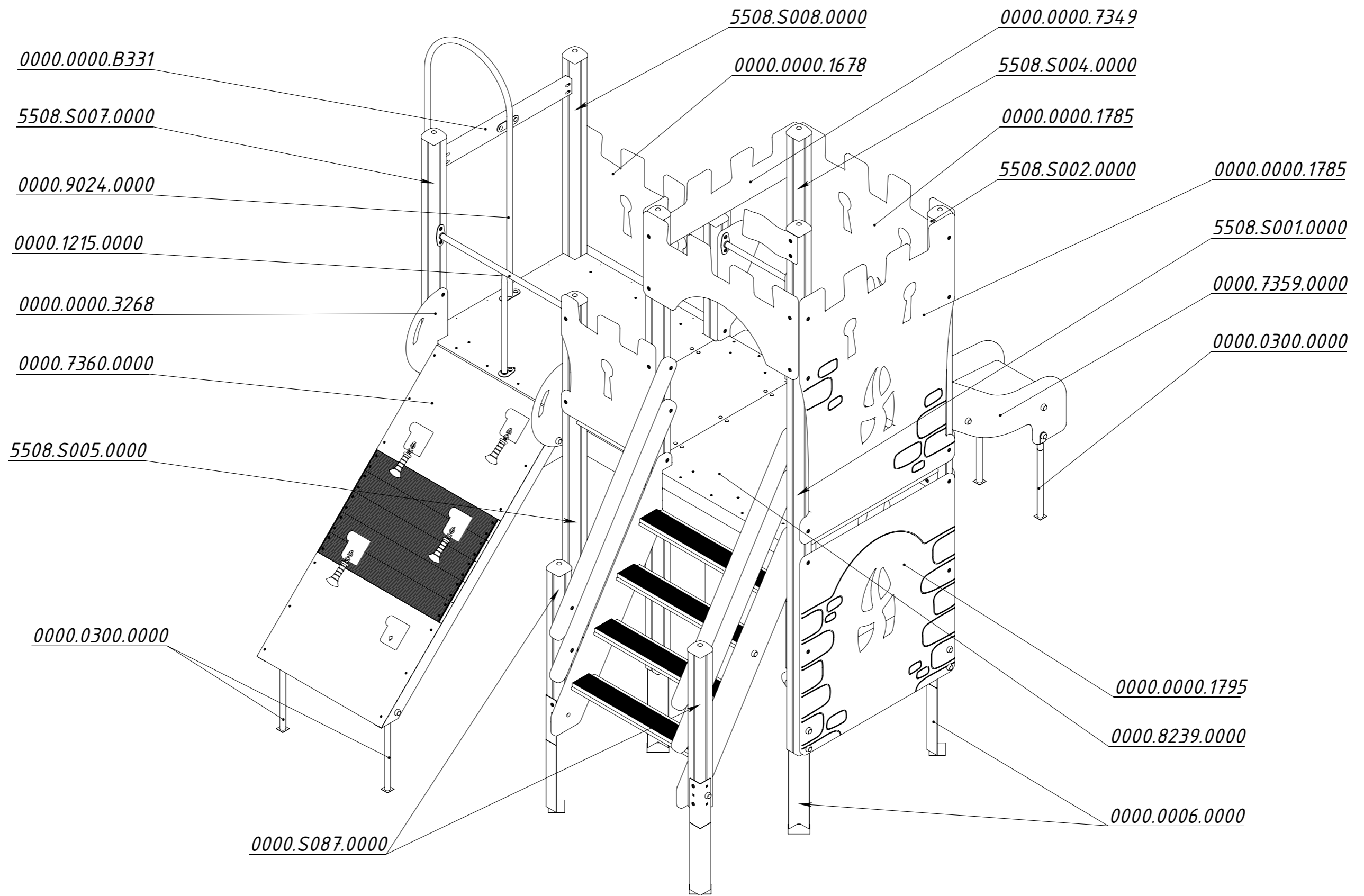


Рисунок 1

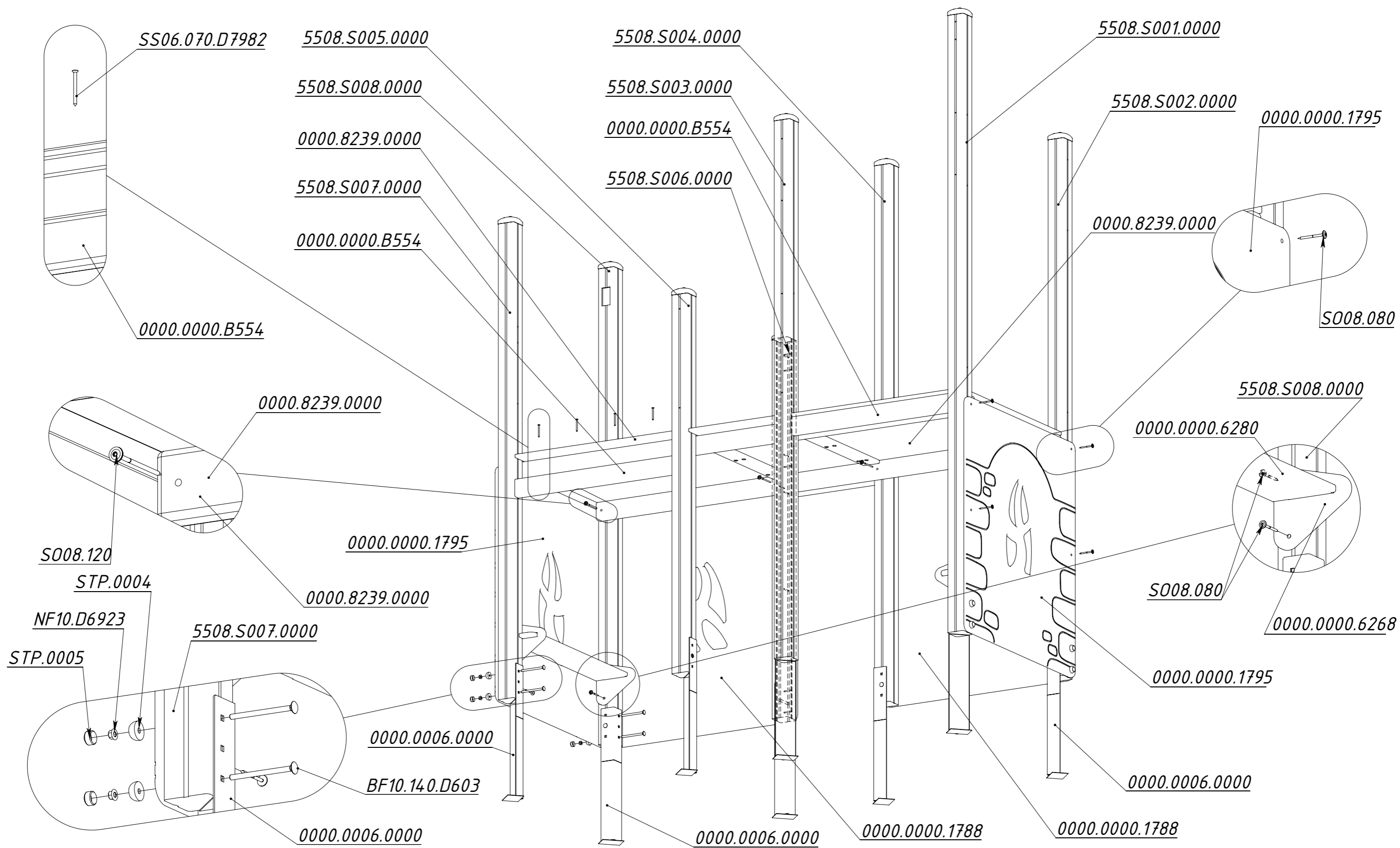


Рисунок 2

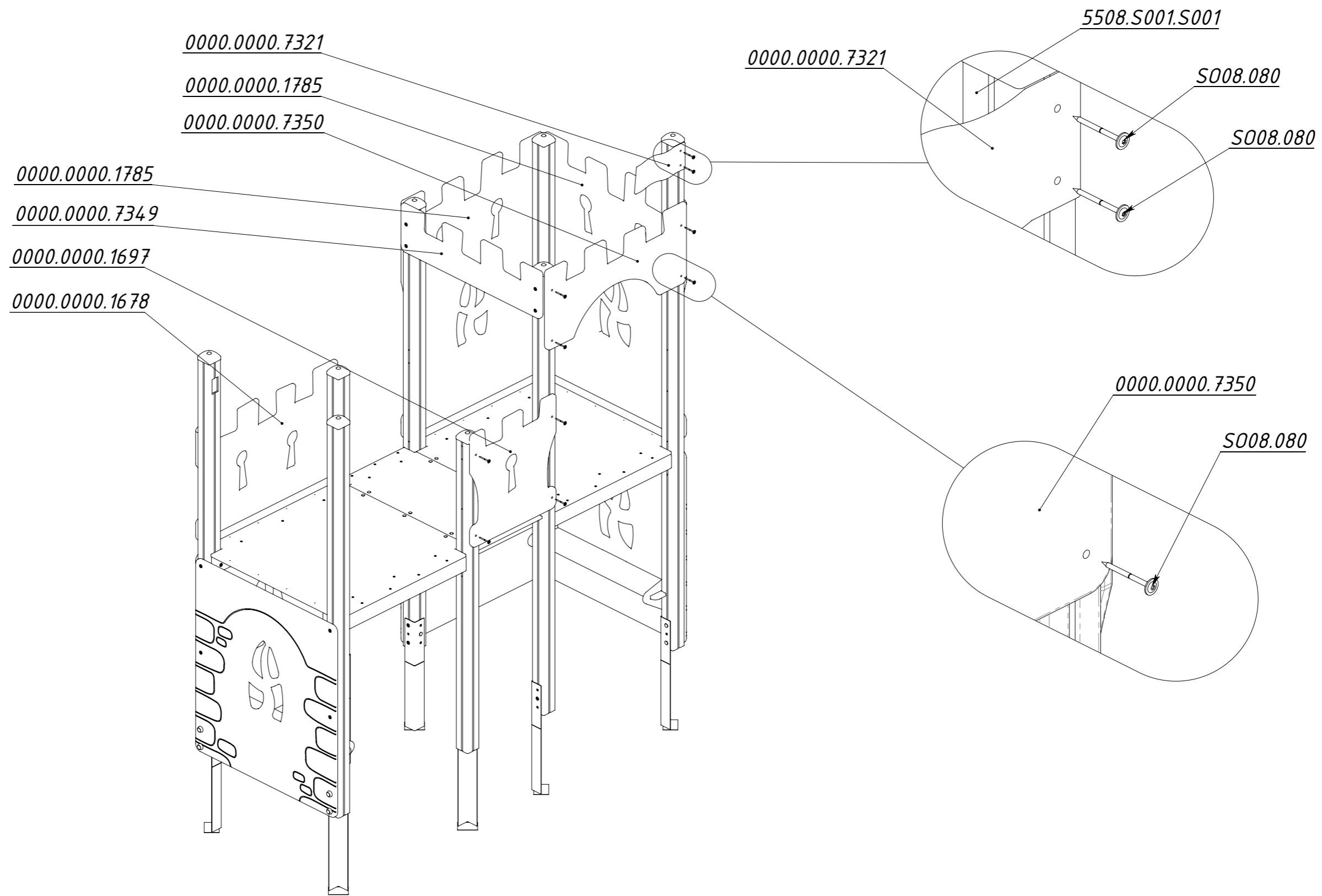


Рисунок 3

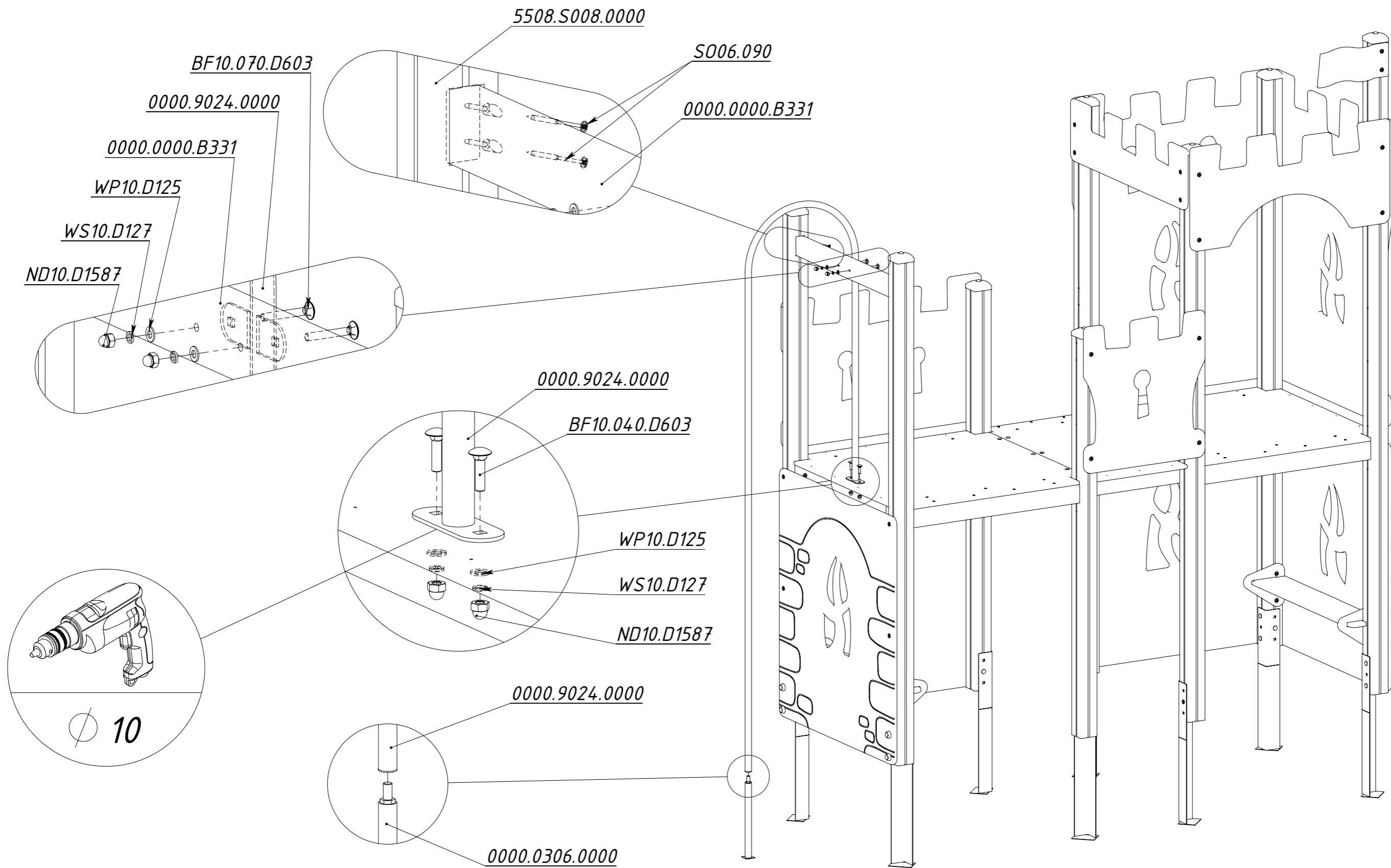


Рисунок 4

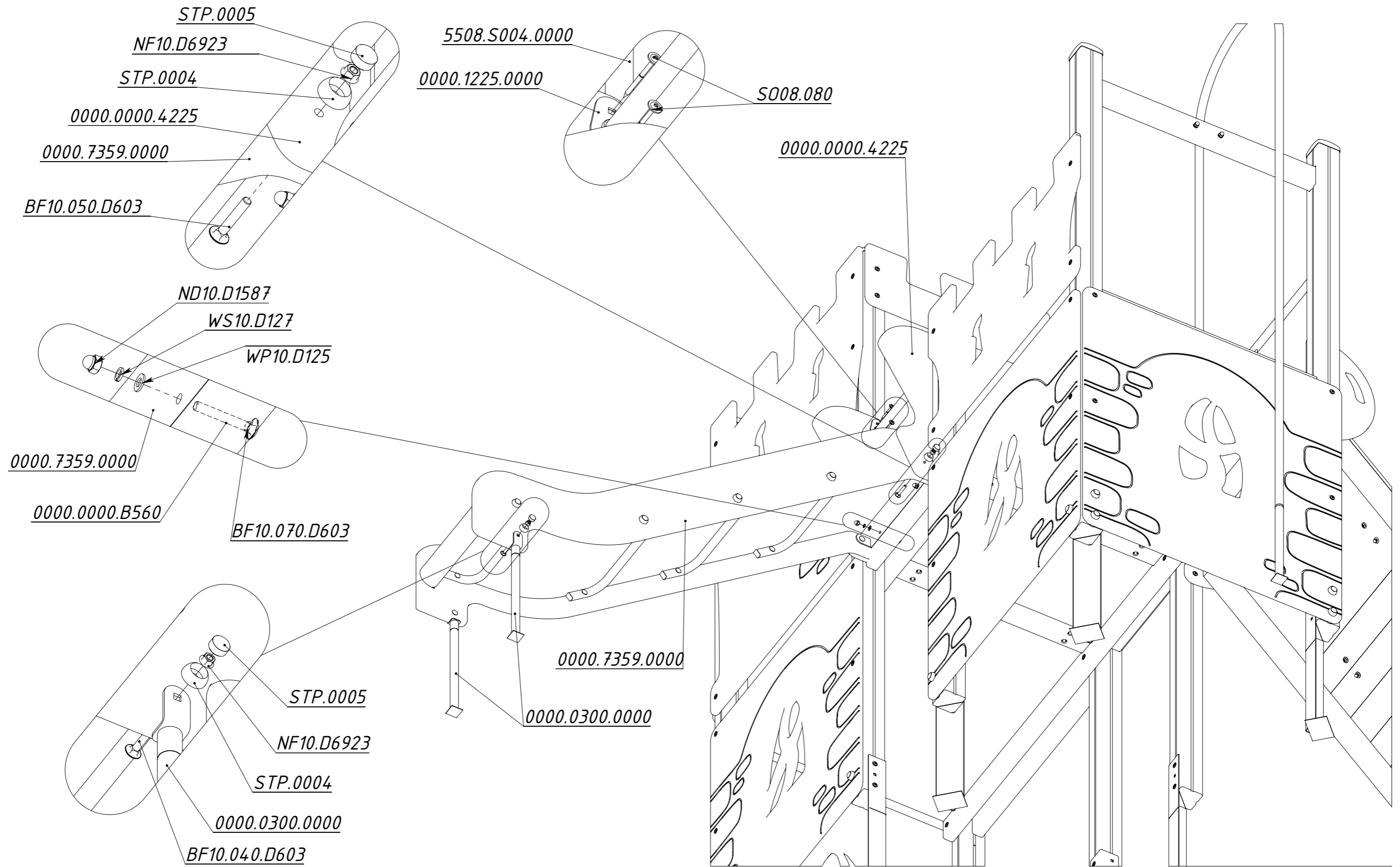


Рисунок 5

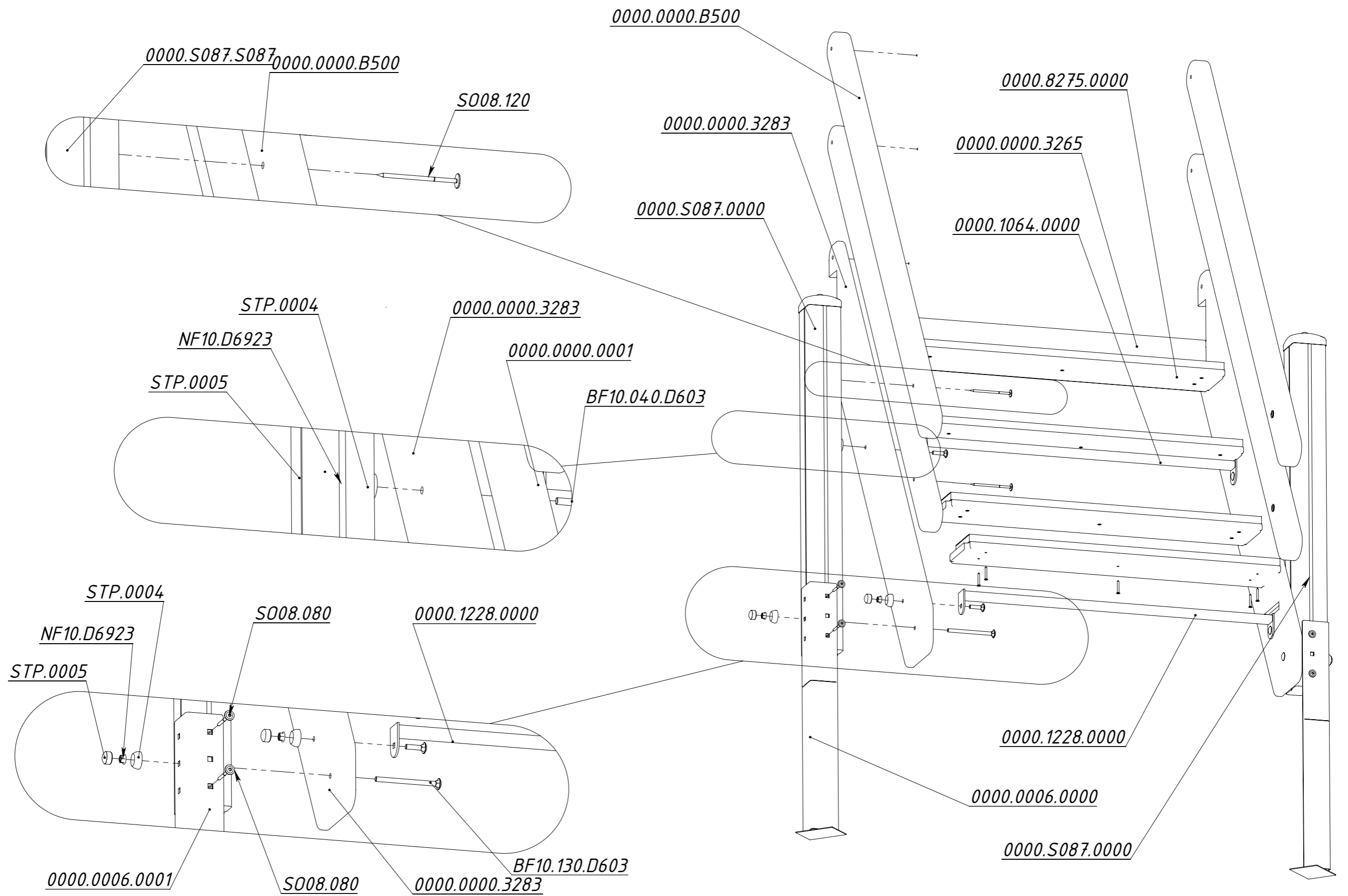


Рисунок 6

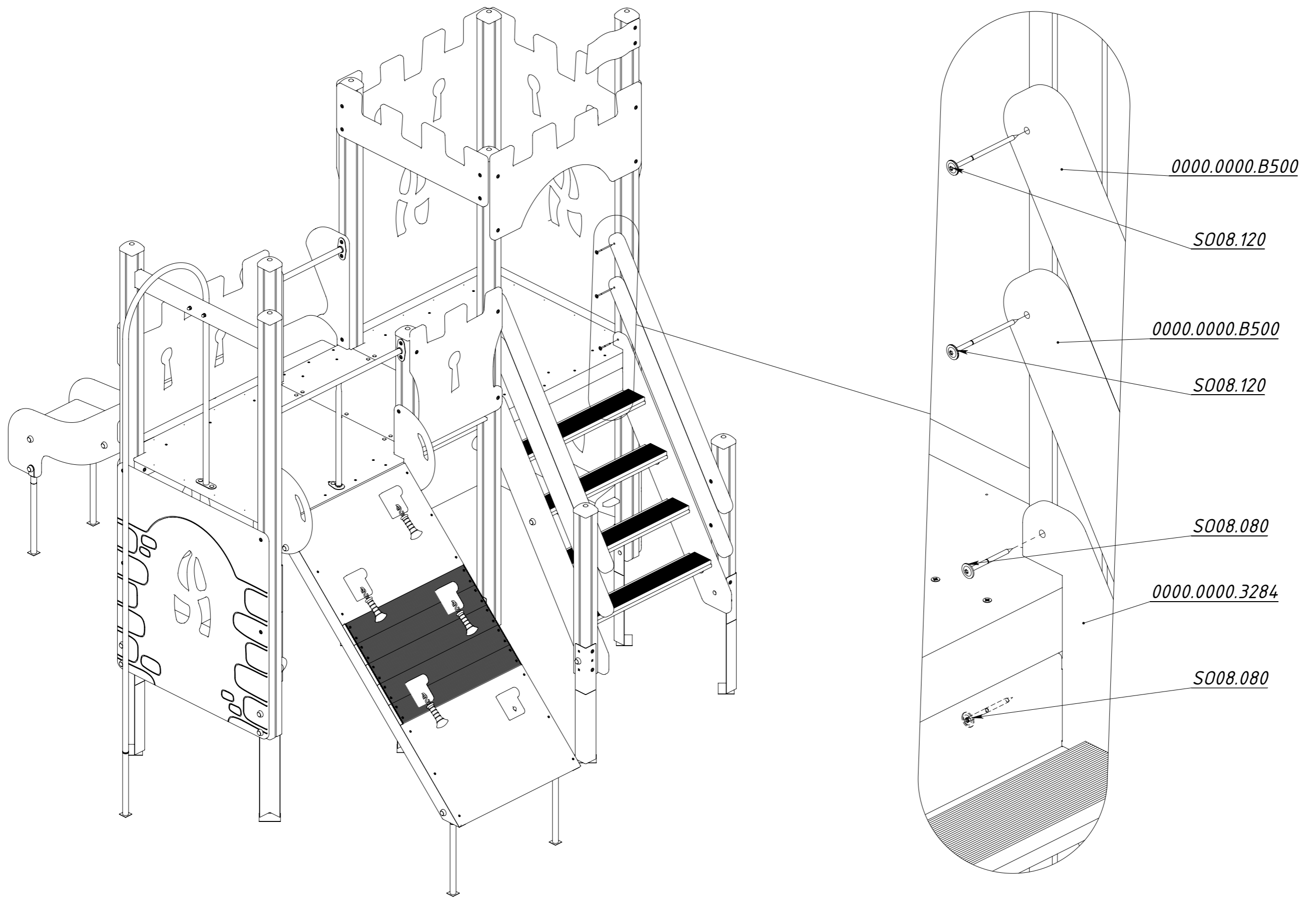


Рисунок 7