
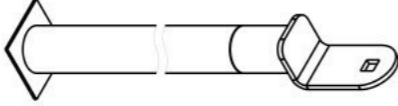
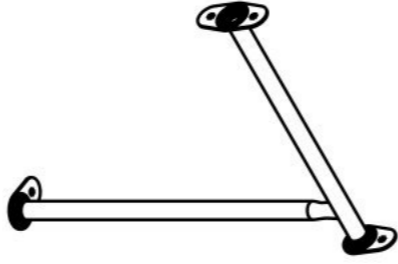
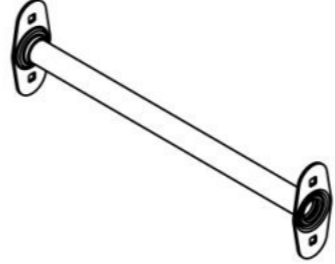
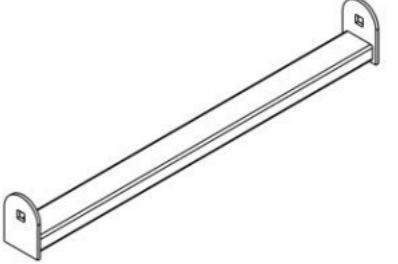
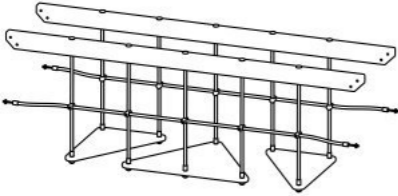
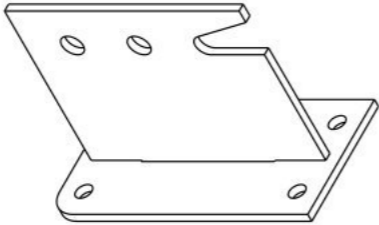

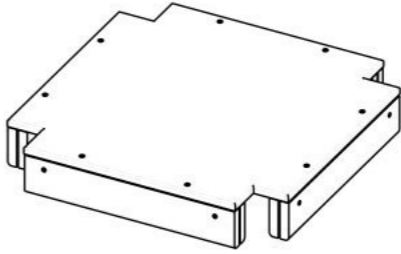
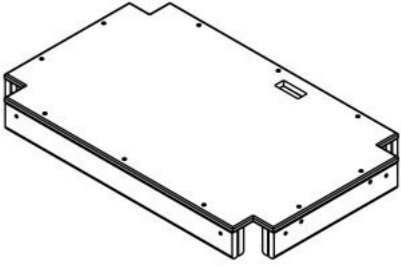
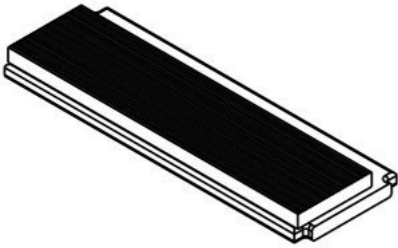
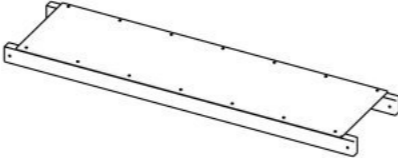
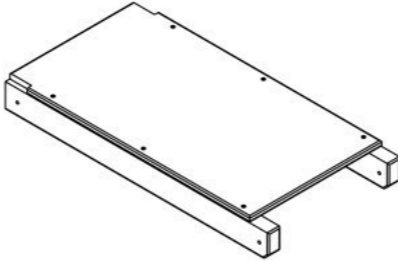
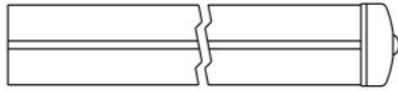
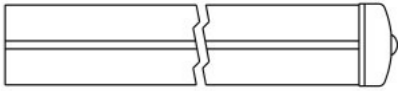
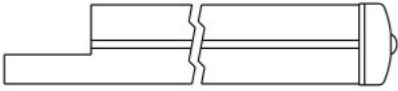
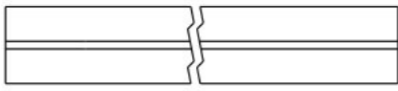
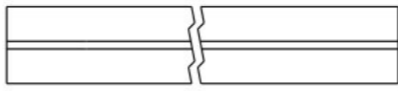
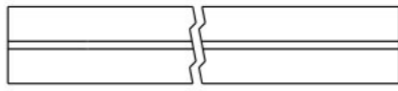
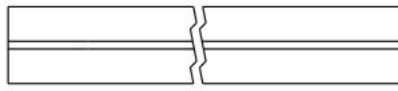
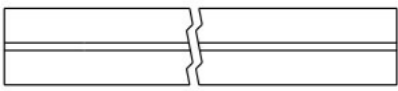
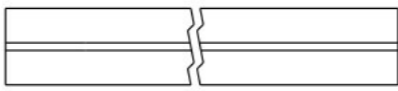
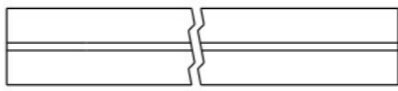
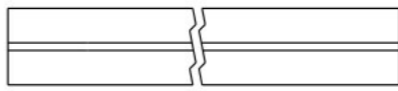
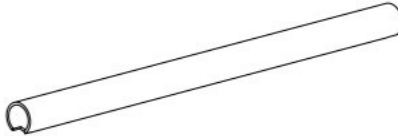
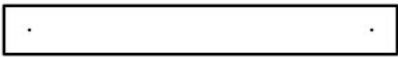
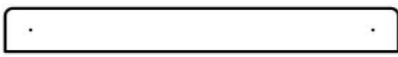



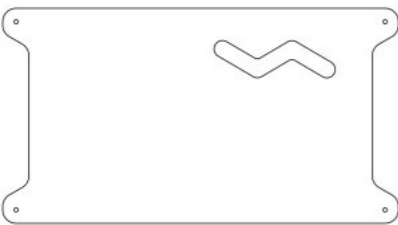
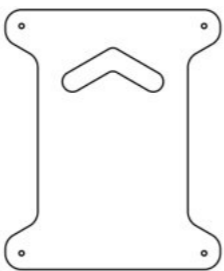
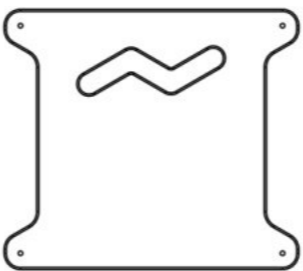

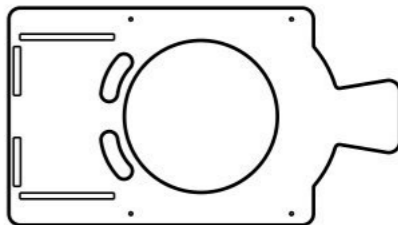


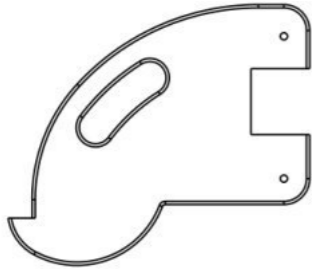


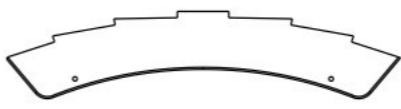
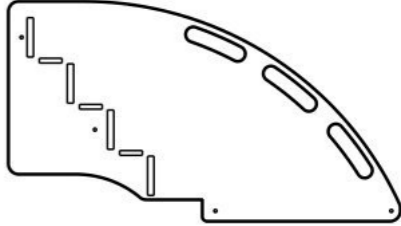
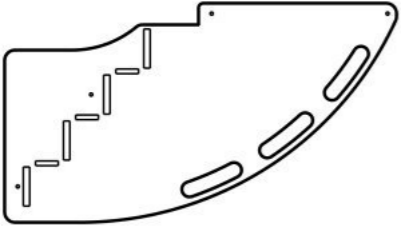
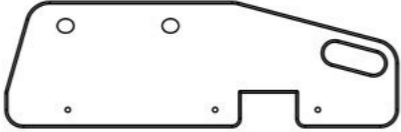
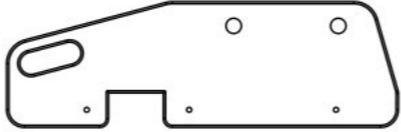

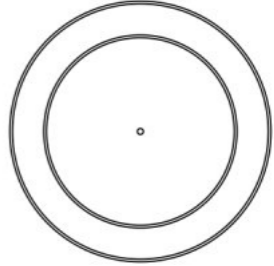
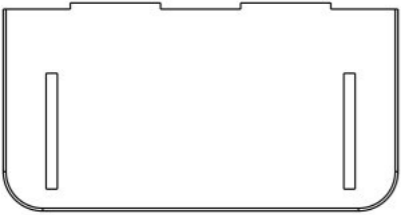
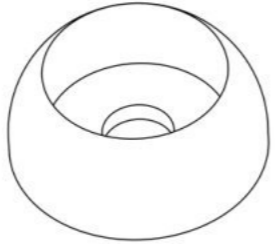
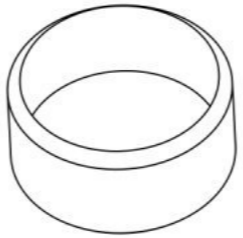
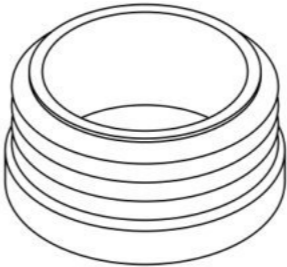






**Инструкция по сборке
5106.0000.0000**



Таблица 1 — Составные части оборудования

 <p>0000.0006.0000 — 10 шт</p>	 <p>0000.0300.0000 — 4 шт</p>	 <p>0000.1213.0000 — 1 шт</p>	 <p>0000.1225.0000 — 1 шт</p>	 <p>0000.1226.0000 — 1 шт</p>
 <p>0000.5200.0000 — 1 шт</p>	 <p>0000.6003.0000 — 16 шт</p>	 <p>0000.7356.0000 — 1 шт</p>	 <p>0000.8203.0000 — 1 шт</p>	 <p>0000.8236.0000 — 1 шт</p>
 <p>0000.8273.0000 — 4 шт</p>	 <p>0000.8276.0000 — 1 шт</p>	 <p>0000.8280.0000 — 1 шт</p>	 <p>0000.S070.0000 — 1 шт</p>	 <p>0000.S071.0000 — 1 шт</p>

 <p>0000.S083.0000 — 1 шт</p>	 <p>5106.0000.S001 — 1 шт</p>	 <p>5106.0000.S002 — 1 шт</p>	 <p>5106.0000.S003 — 1 шт</p>	 <p>5106.0000.S004 — 1 шт</p>
 <p>5106.0000.S005 — 1 шт</p>	 <p>5106.0000.S006 — 1 шт</p>	 <p>5106.0000.S007 — 1 шт</p>	 <p>5106.0000.S008 — 1 шт</p>	 <p>0000.0000.0650 — 2 шт</p>
 <p>0000.0000.2295 — 5 шт</p>	 <p>0000.0000.2296 — 2 шт</p>	 <p>0000.0000.2298 — 5 шт</p>	 <p>0000.0000.2299 — 2 шт</p>	 <p>0000.0000.3263 — 3 шт</p>
 <p>0000.0000.1675 — 1 шт</p>	 <p>0000.0000.1683 — 1 шт</p>	 <p>0000.0000.1693 — 1 шт</p>	 <p>0000.0000.1720 — 2 шт</p>	 <p>0000.0000.1721 — 1 шт</p>

 <p>0000.0000.1722 — 2 шт</p>	 <p>0000.0000.1728 — 2 шт</p>	 <p>0000.0000.1729 — 2 шт</p>	 <p>0000.0000.2297 — 4 шт</p>	 <p>0000.0000.3293 — 1 шт</p>
 <p>0000.0000.3294 — 1 шт</p>	 <p>0000.0000.3296 — 1 шт</p>	 <p>0000.0000.3297 — 1 шт</p>	 <p>0000.0000.4225 — 2 шт</p>	 <p>0000.0000.7324 — 8 шт</p>
 <p>0000.0000.6281 — 1 шт</p>	 <p>STP.0004 (Колпачок защитно-декор., пластик., M10, Ø37 мм) — 17 шт</p>	 <p>STP.0005 (Заглушка колпачка защитно-декор., пластик., M10, Ø37 мм) — 17 шт</p>	 <p>STP.0016 (Заглушка круглая, пластик., Ø32 мм) — 4 шт</p>	 <p>BF10.040.D603 (Болт меб., с квадр. подголовником, M10×40, DIN 603) — 7 шт</p>
 <p>BF10.050.D603 (Болт меб., с квадр. подголовником, M10×50, DIN 603) — 8 шт</p>	 <p>BF10.070.D603 (Болт меб., с квадр. подголовником, M10×70, DIN 603) — 2 шт</p>	 <p>BF10.100.D603 (Болт меб., с квадр. подголовником, M10×100, DIN 603) — 1 шт</p>	 <p>ND10.D1587 (Гайка колпачковая, M10, DIN 1587) — 3 шт</p>	 <p>NF10.D6923 (Гайка с фланцем, M10, DIN 6923) — 15 шт</p>



SO08.080 (Винт самонар., полусфер., с пресс-шайбой, TORX, 8×80) — 101 шт



SO08.120 (Винт самонар., полусфер., с пресс-шайбой, TORX, 8×120) — 16 шт



SS05.040.D7982 (Винт самонар., потай., 5×40, DIN 7982) — 46 шт



SS05.050.D7982 (Винт самонар., потай., 5×50, DIN 7982) — 78 шт



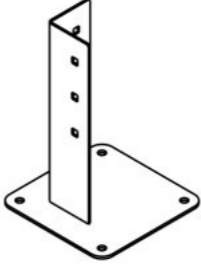
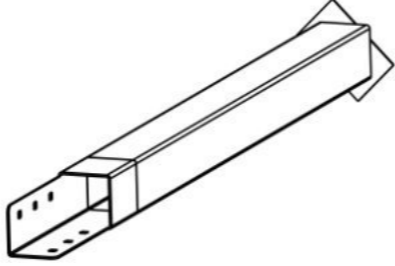

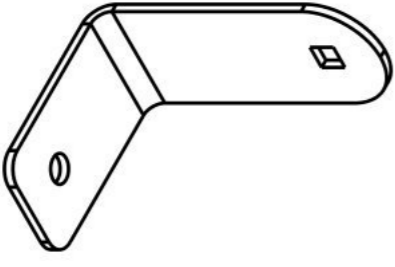
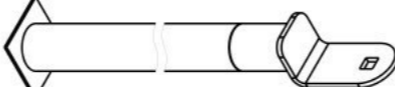
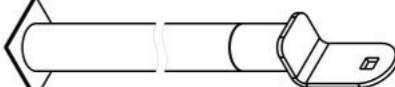
WP10.D125 (Шайба плоская, M10, DIN 125) — 3 шт



WS10.D127 (Шайба гроверная, M10, DIN 127) — 3 шт

Инструкция по сборке описывает порядок сборки оборудования для одного вида установки (варианта монтажа). В таблице 2 указано какая опора применяется на оборудовании в зависимости от варианта монтажа.

Таблица 2 — Таблица применяемости опор оборудования

Анкер. СУПП ¹	Бетон. НУПП ²	Бетон. СУПП ³
 <p data-bbox="498 646 706 678">0000.0061.0000</p>	 <p data-bbox="1412 646 1620 678">0000.0305.0000</p>	 <p data-bbox="2329 646 2537 678">0000.0006.0000</p>
 <p data-bbox="498 1098 706 1129">0000.0000.0483</p>	 <p data-bbox="1412 1098 1620 1129">0000.0301.0000</p>	 <p data-bbox="2329 1098 2537 1129">0000.0300.0000</p>

¹ — Монтаж с использованием анкерных опор и синтетического ударопоглощающего покрытия площадки

² — Монтаж с использованием бетонизируемых опор и насыпного ударопоглощающего покрытия площадки

³ — Монтаж с использованием бетонизируемых опор и синтетического ударопоглощающего покрытия площадки

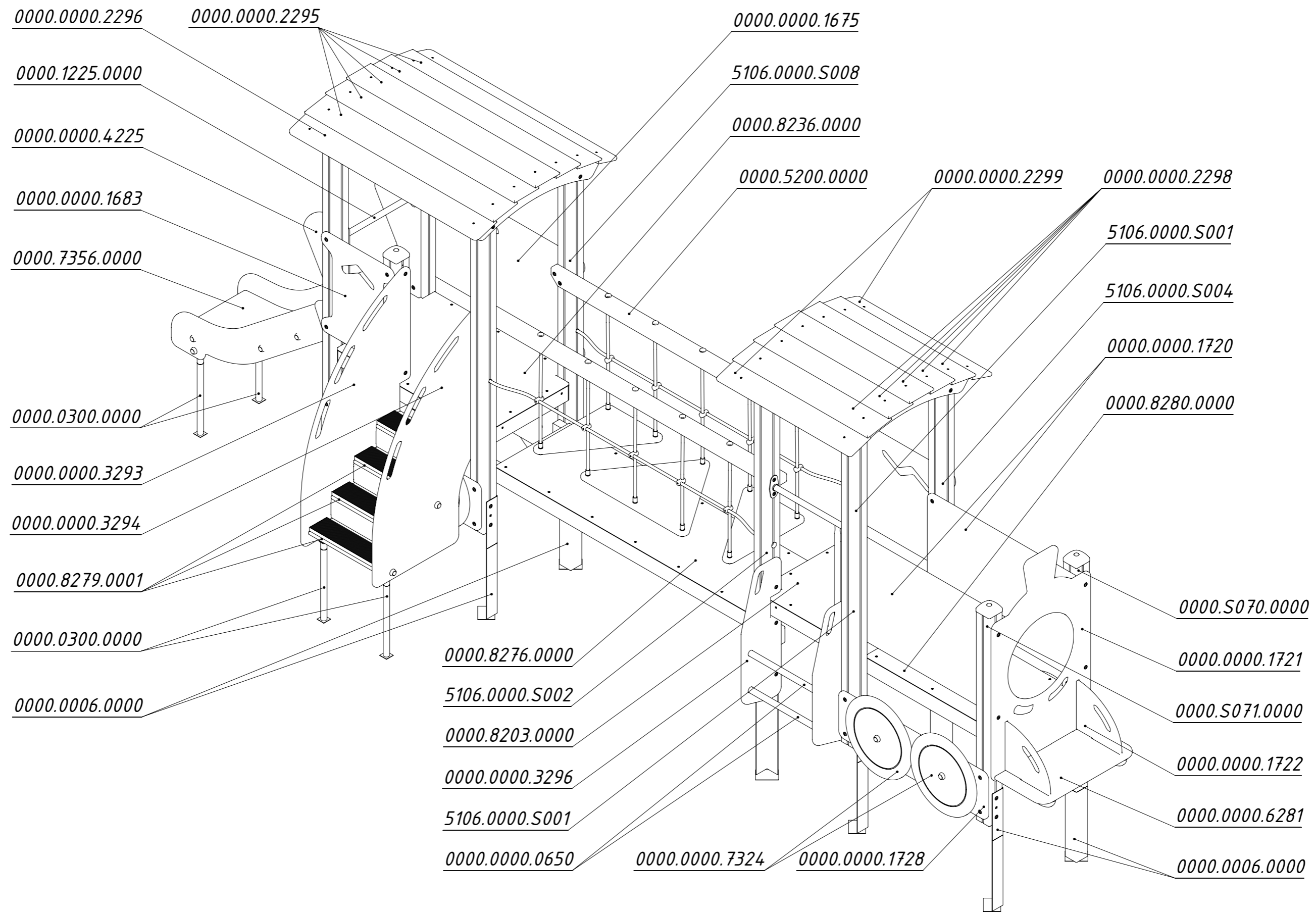


Рисунок 1

Первая башня

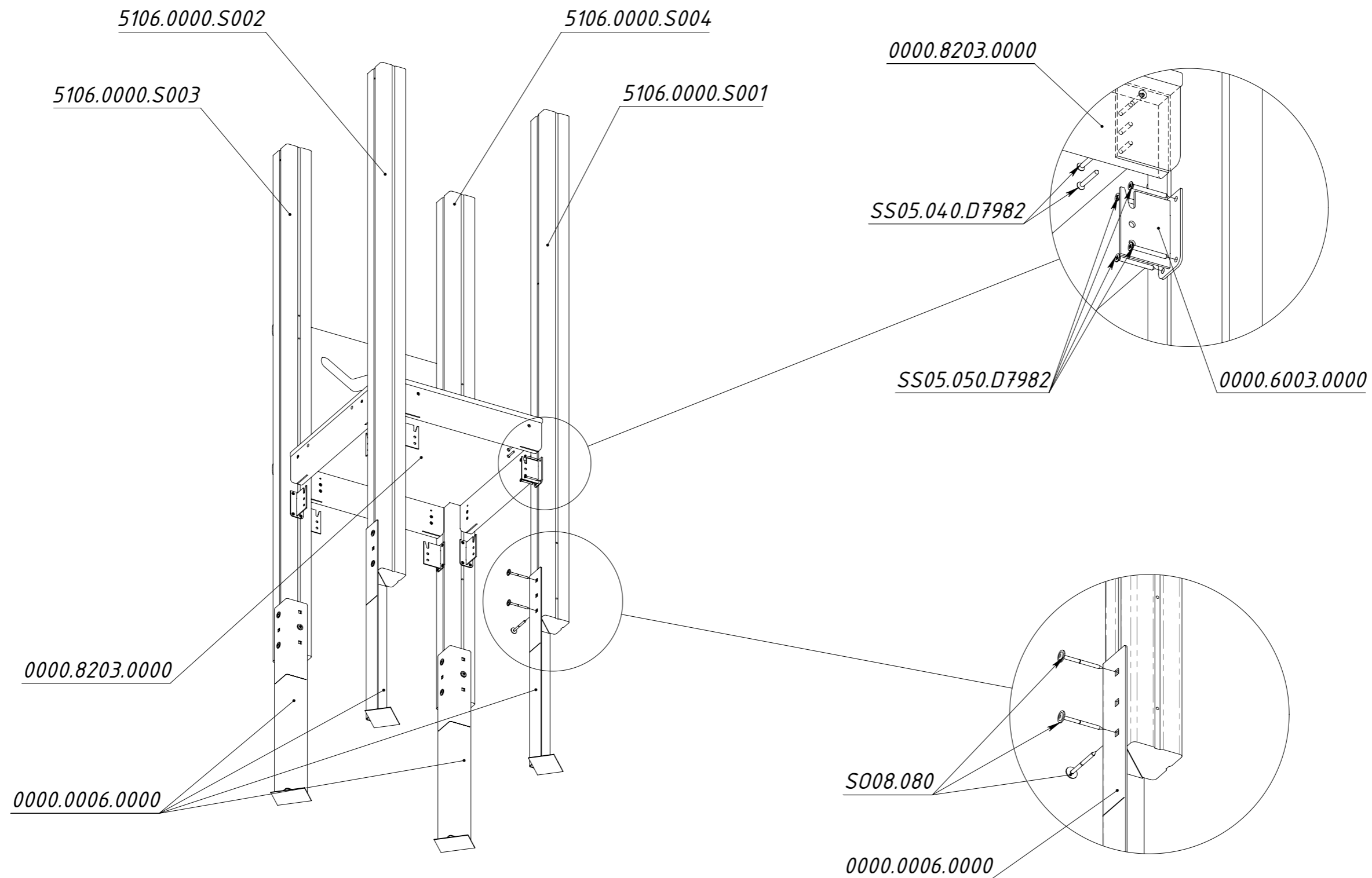


Рисунок 2

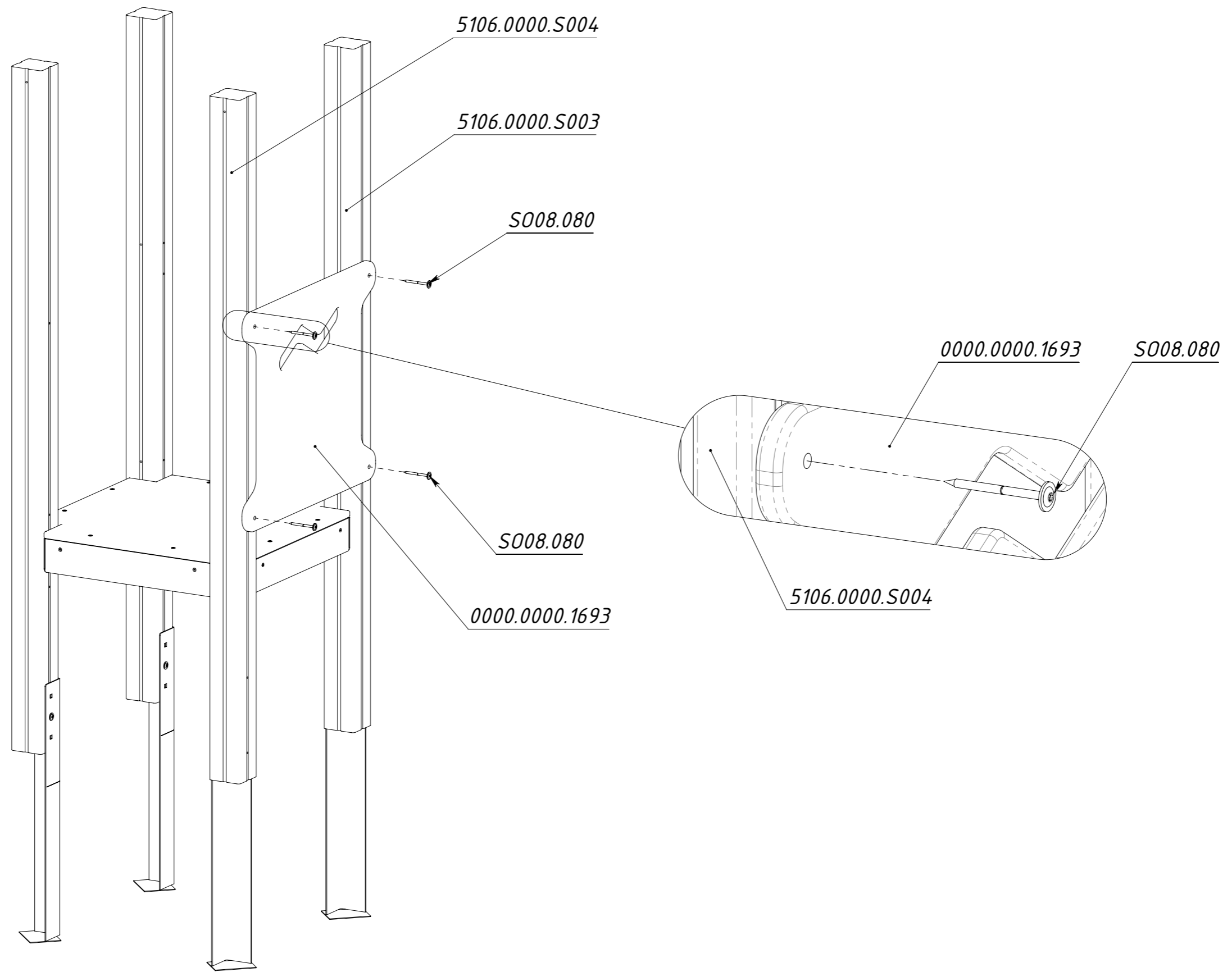


Рисунок 3

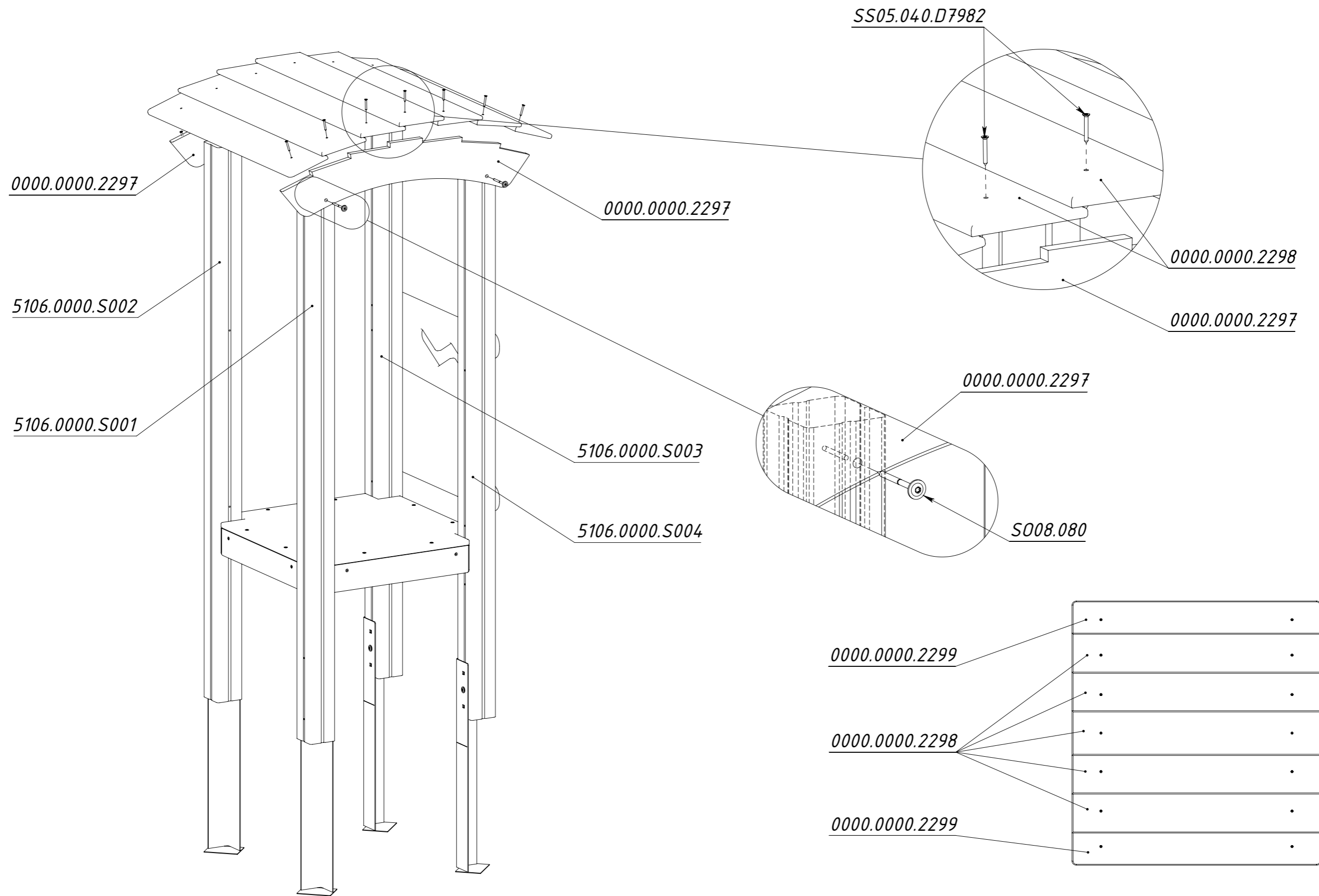


Рисунок 4

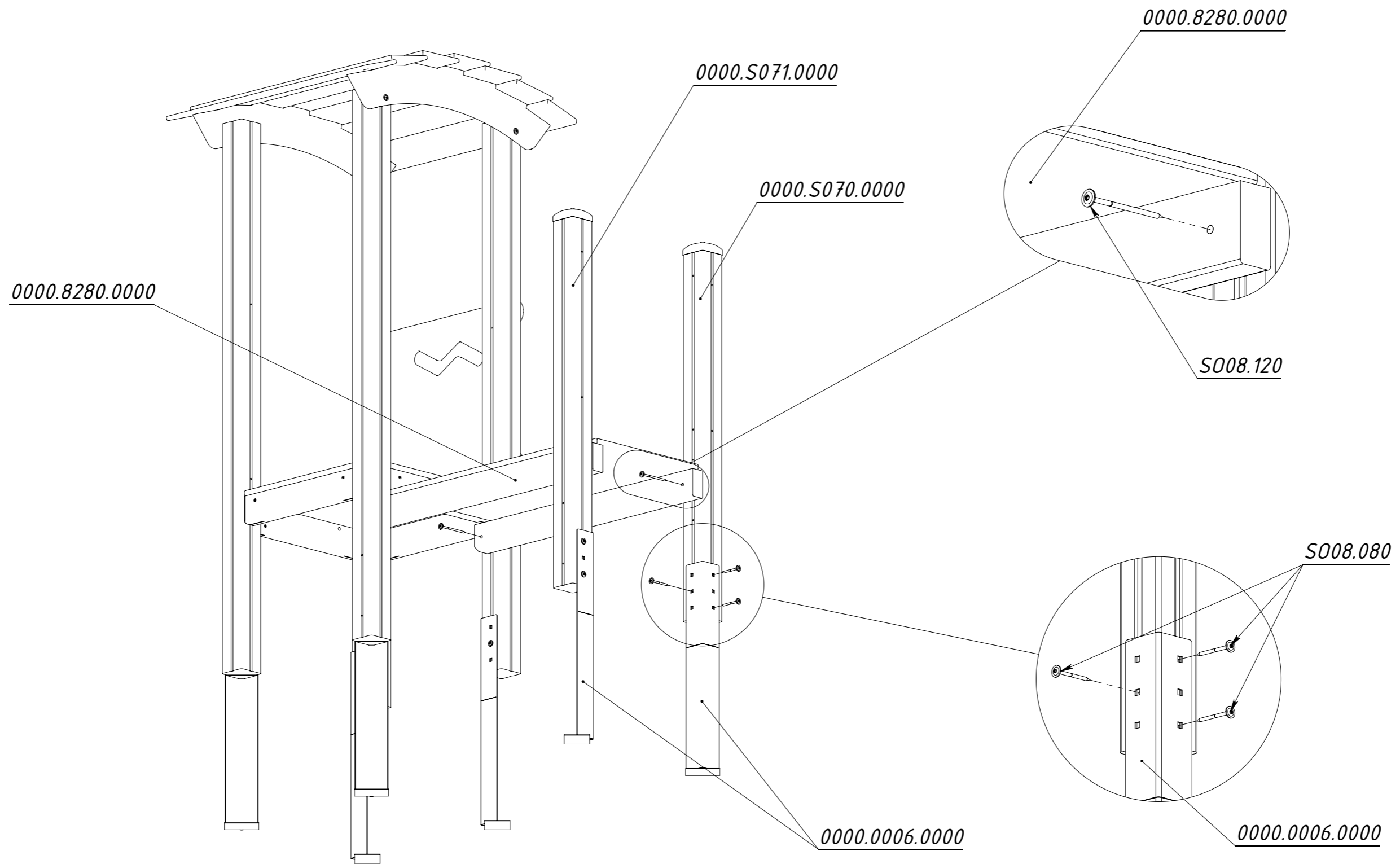


Рисунок 5

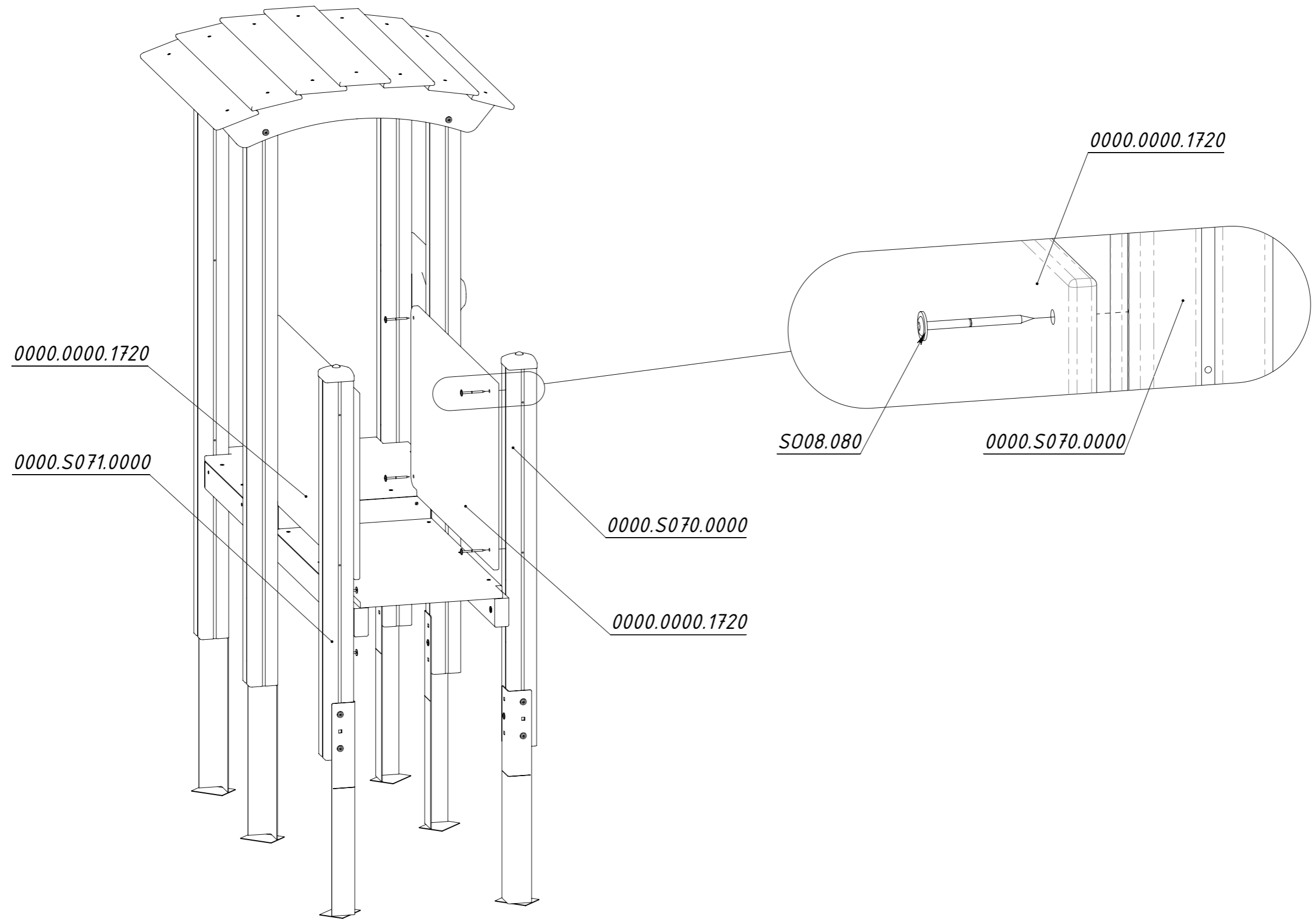


Рисунок 6

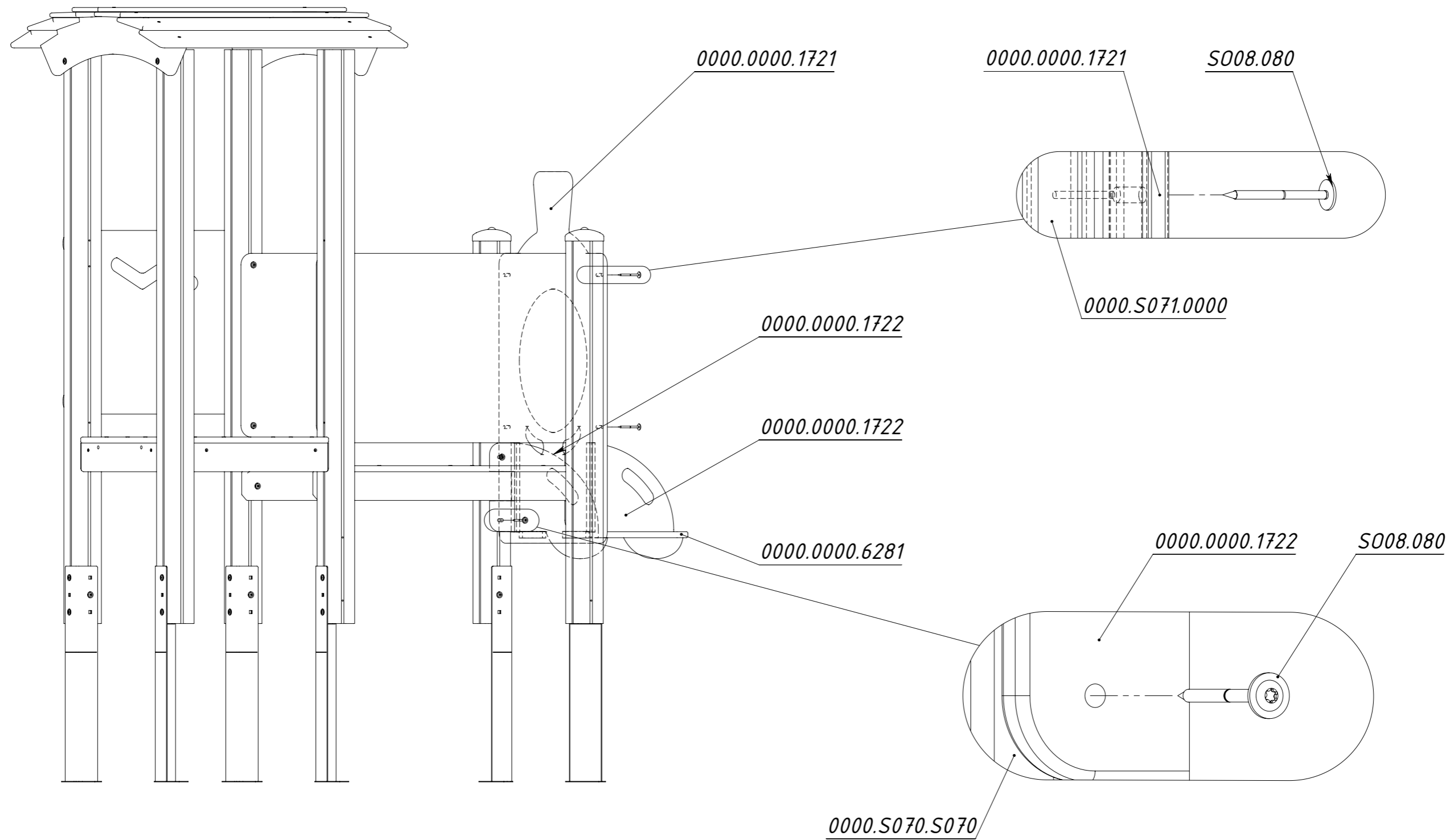


Рисунок 7

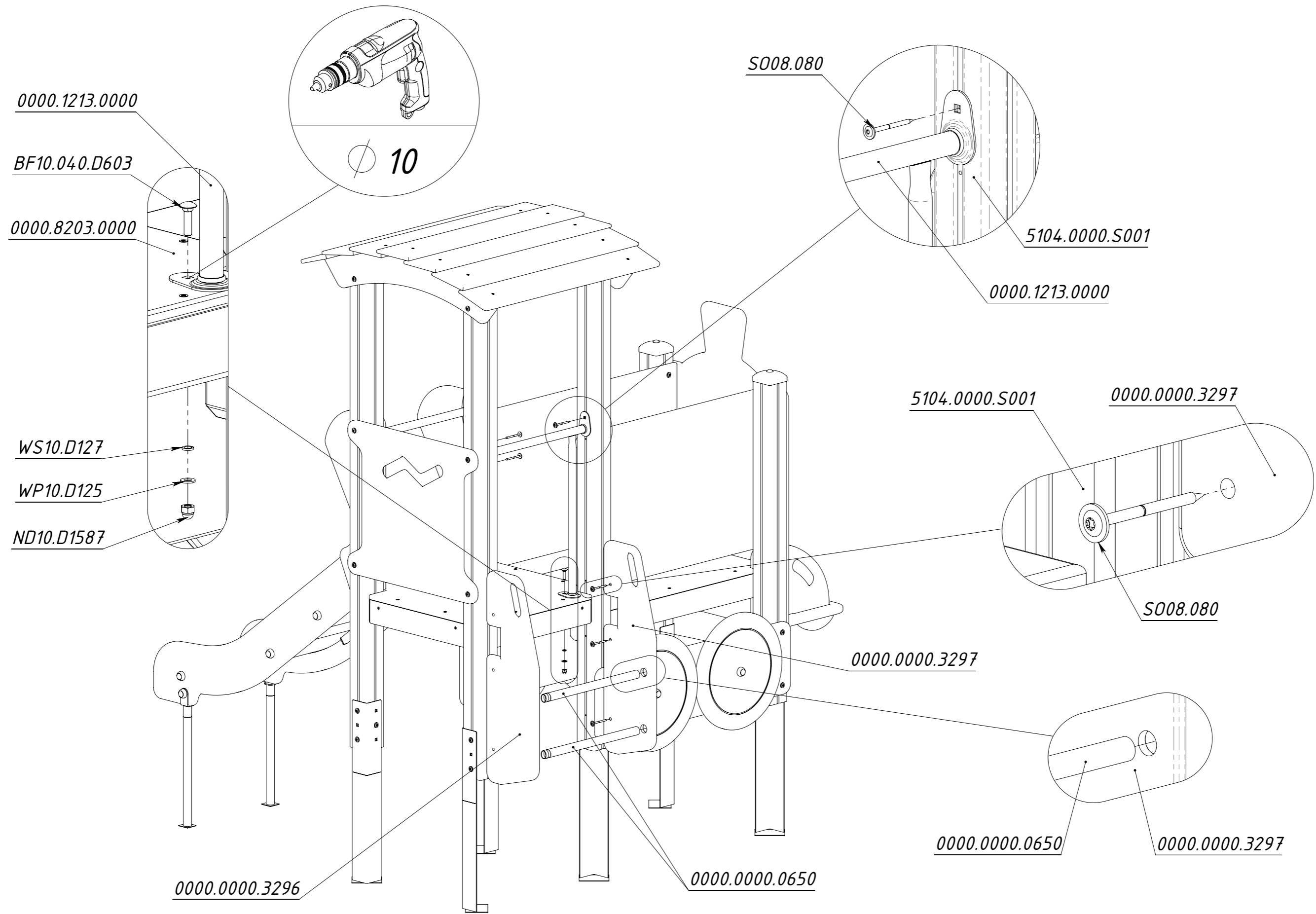


Рисунок 9

Вторая дашня

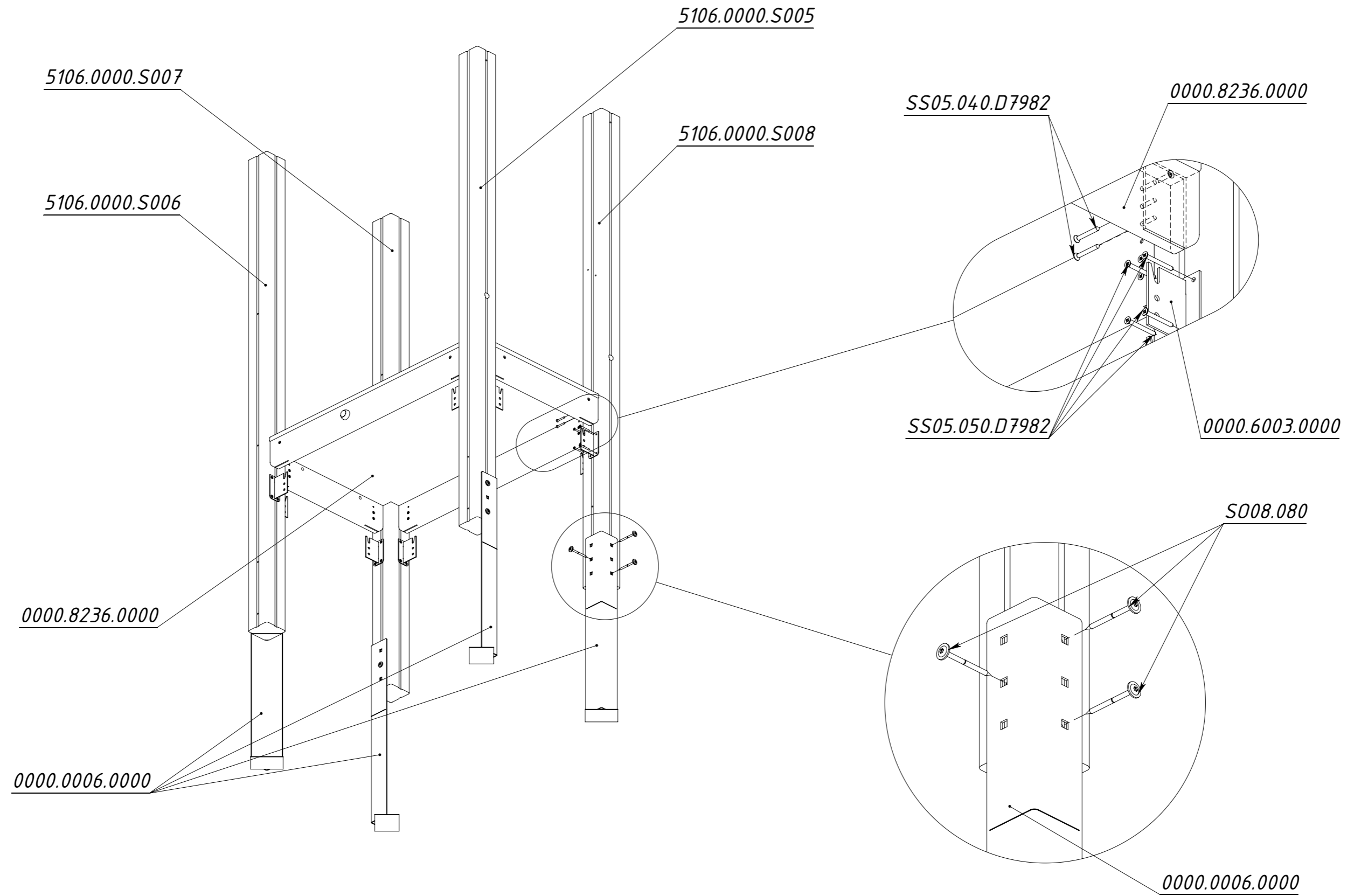


Рисунок 10

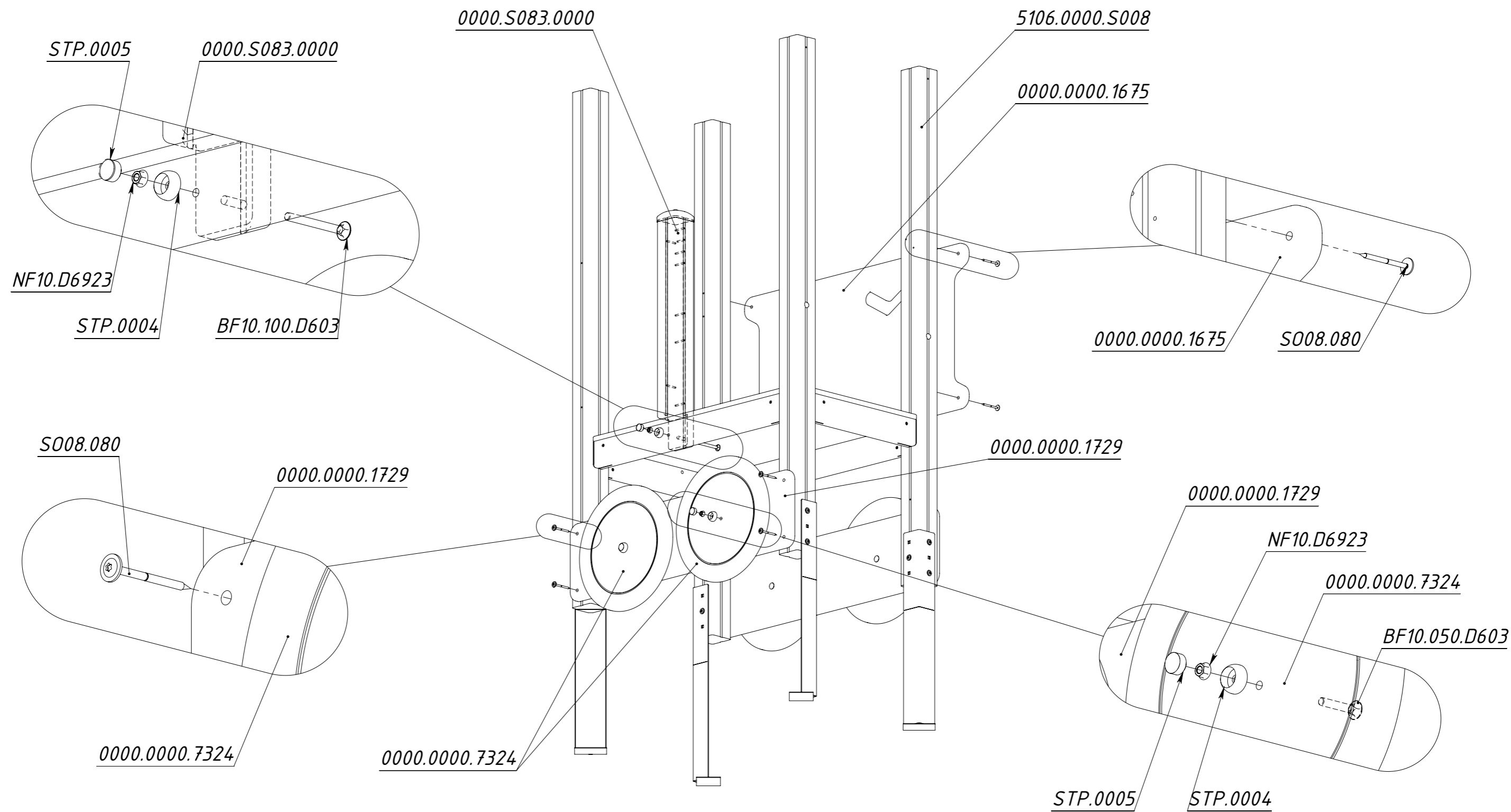


Рисунок 11

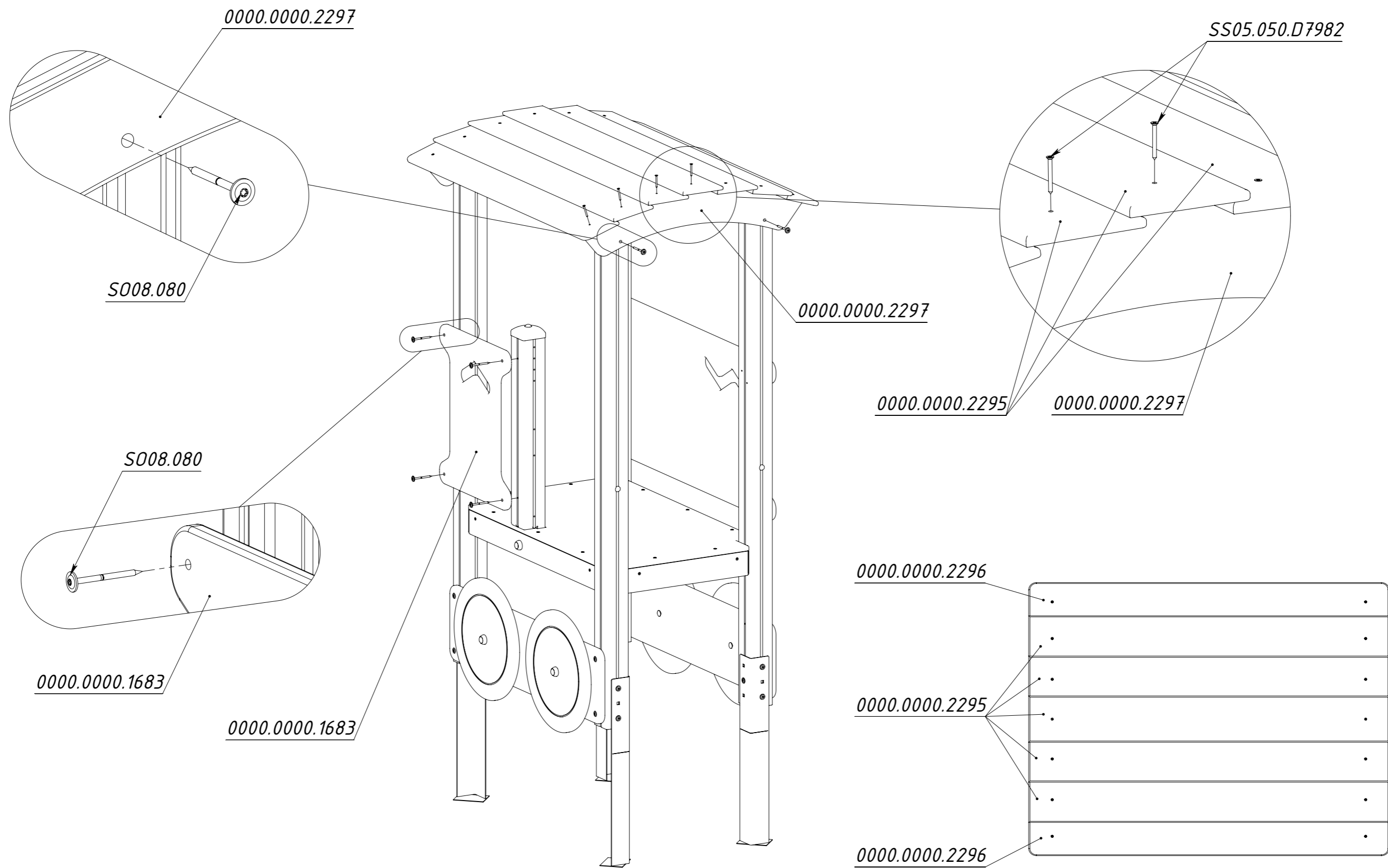


Рисунок 12

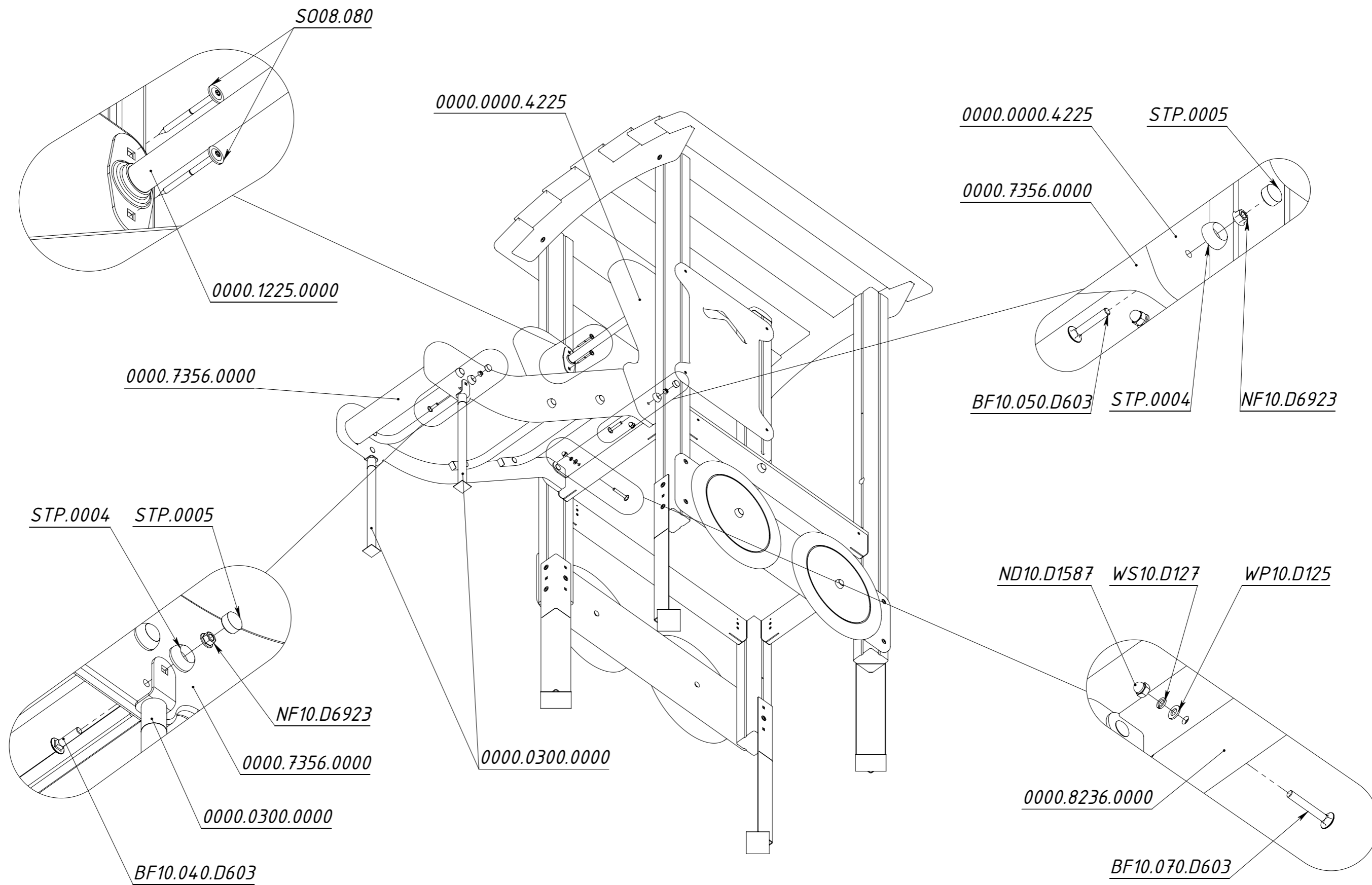


Рисунок 13

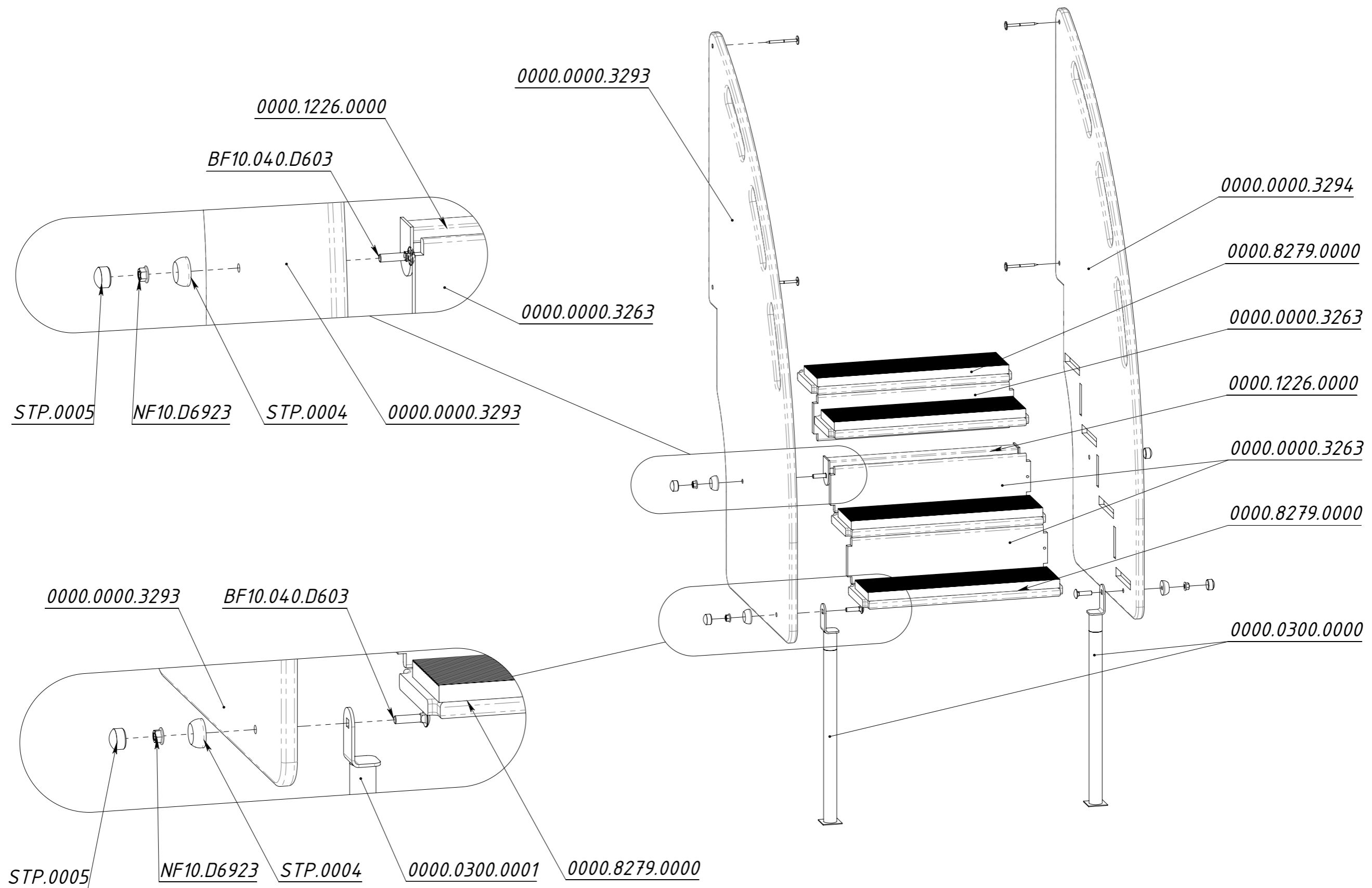


Рисунок 14

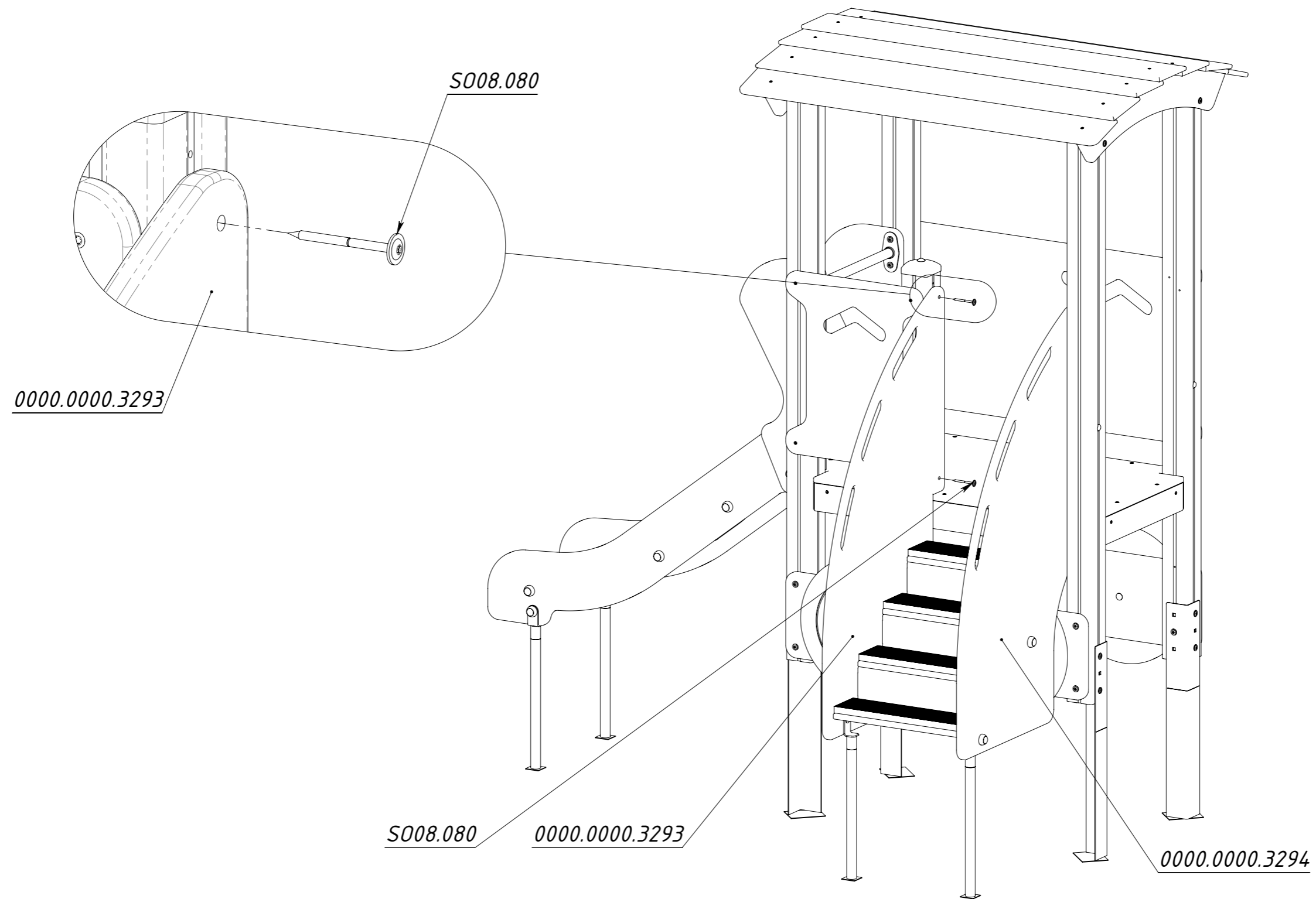


Рисунок 15

Переход

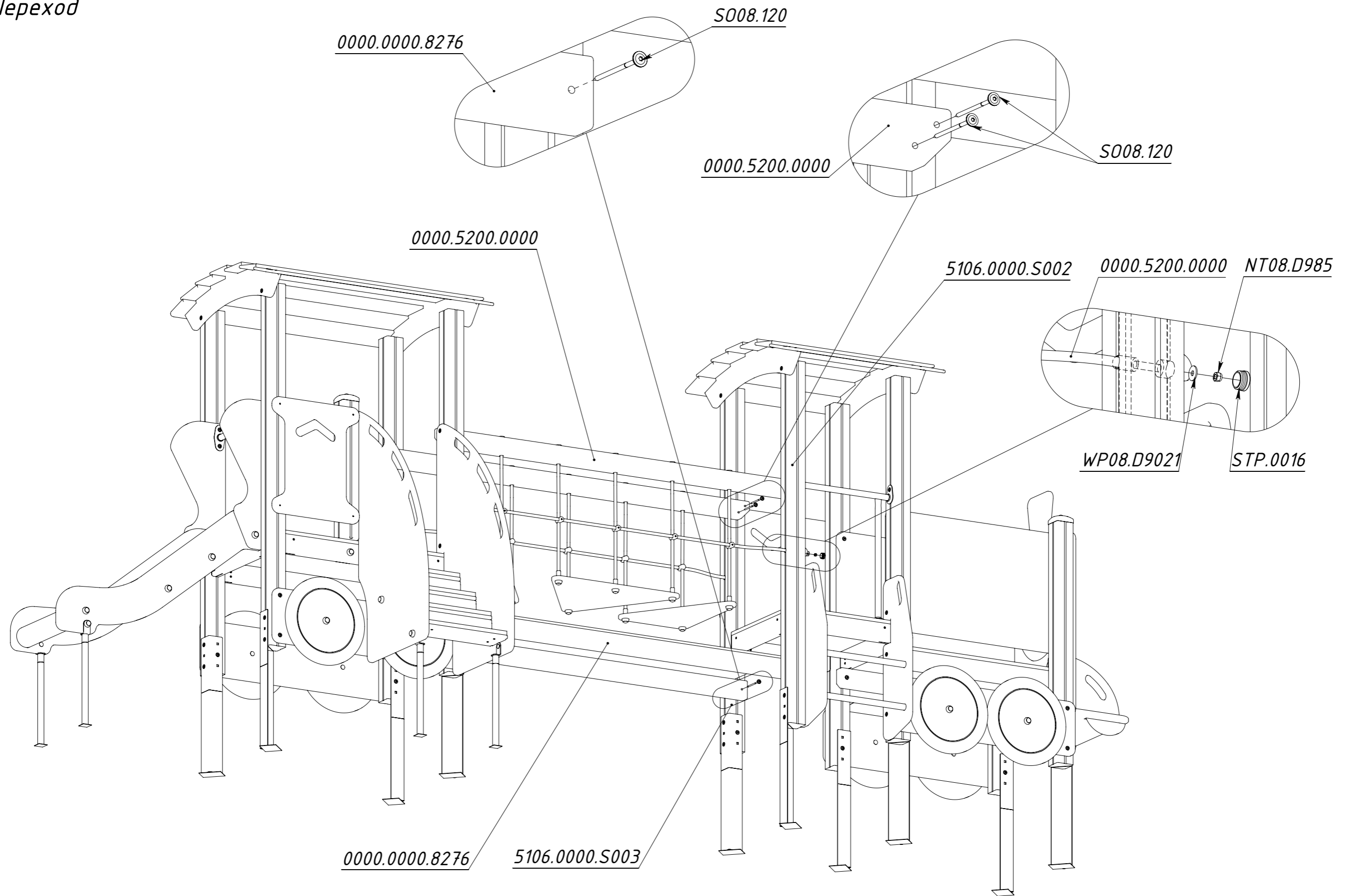


Рисунок 16