
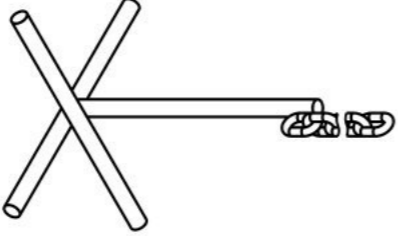
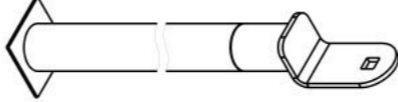
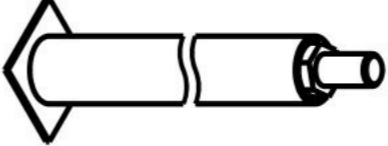
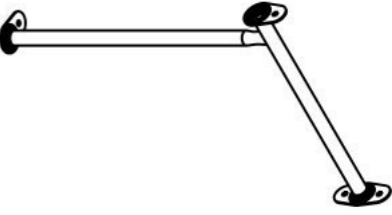
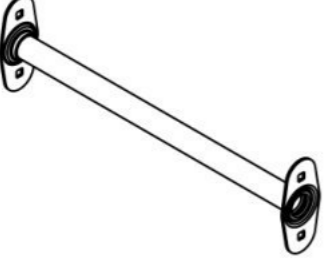
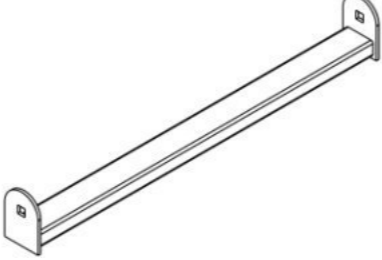
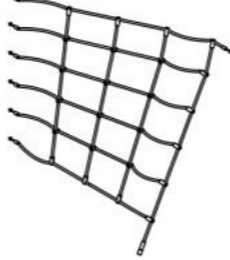
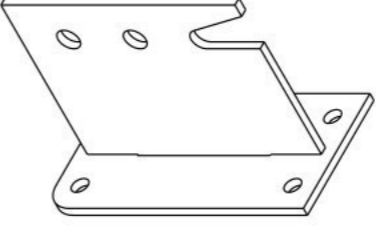
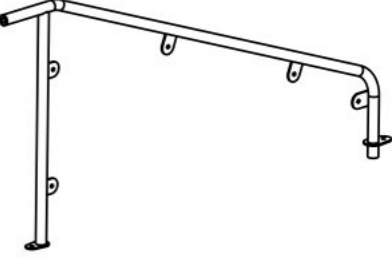

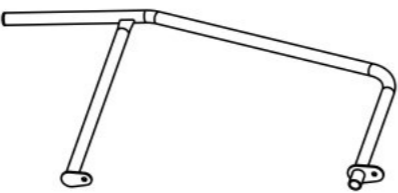
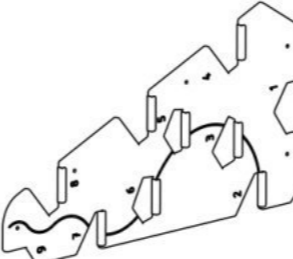
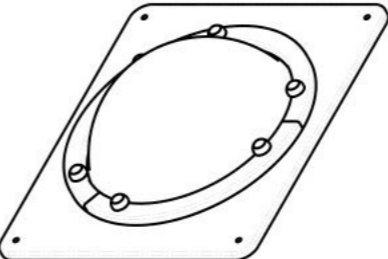

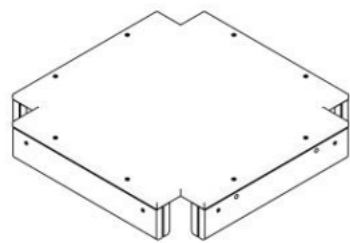


**Инструкция по сборке
4425.0000.0000**

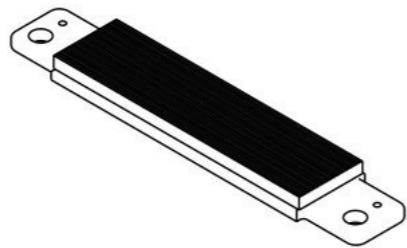


Таблица 1 — Составные части оборудования

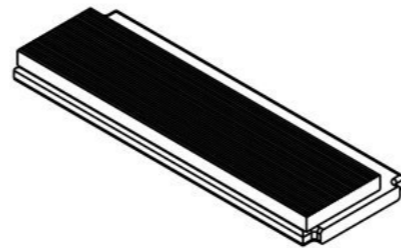
 <p>0000.0006.0000 — 5 шт</p>	 <p>0000.0278.0000 — 1 шт</p>	 <p>0000.0300.0000 — 4 шт</p>	 <p>0000.0306.0000 — 3 шт</p>	 <p>0000.1214.0000 — 1 шт</p>
 <p>0000.1225.0000 — 1 шт</p>	 <p>0000.1226.0000 — 1 шт</p>	 <p>0000.5244.0000 — 1 шт</p>	 <p>0000.6003.0000 — 8 шт</p>	 <p>0000.6421.0000 — 1 шт</p>
 <p>0000.6423.0000 — 1 шт</p>	 <p>0000.6424.0000 — 1 шт</p>	 <p>0000.6426.0000 — 1 шт</p>	 <p>0000.7332.0000 — 1 шт</p>	 <p>0000.7356.0000 — 1 шт</p>



0000.8204.0000 — 1 шт



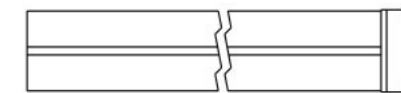
0000.8264.0000 — 1 шт



0000.8273.0000 — 3 шт



0000.9674.0000 — 2 шт



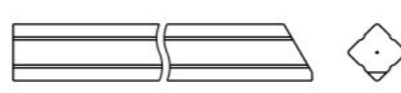
4425.S001.0000 — 1 шт



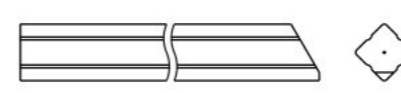
4425.S002.0000 — 1 шт



4425.S004.0000 — 1 шт



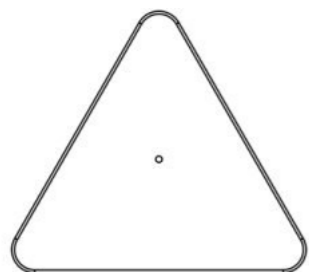
4425.0000.S003 — 1 шт



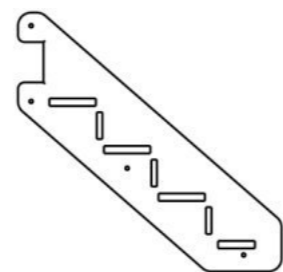
4425.0000.S005 — 1 шт



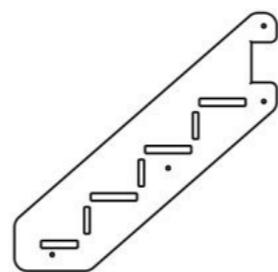
0000.0000.3263 — 3 шт



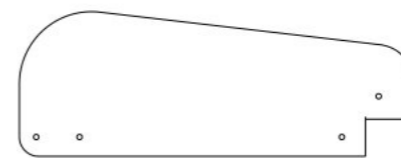
0000.0000.2265 — 2 шт



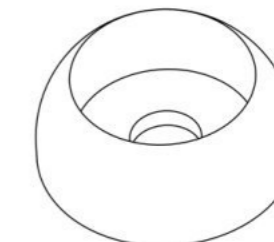
0000.0000.3261 — 1 шт



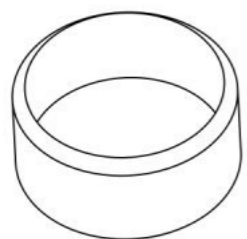
0000.0000.3262 — 1 шт



0000.0000.4223 — 2 шт



STP.0004 (Колпачок защитно-декор., пластик., M10, Ø37 мм) — 15 шт



STP.0005 (Заглушка колпачка защитно-декор., пластик., M10, Ø37 мм) — 15 шт



STP.0016 (Заглушка круглая, пластик., Ø32 мм) — 7 шт



BF10.040.D603 (Болт меб., с квадр. подголовником, M10×40, DIN 603) — 14 шт



BF10.070.D603 (Болт меб., с квадр. подголовником, M10×70, DIN 603) — 2 шт



ND10.D1587 (Гайка колпачковая, M10, DIN 1587) — 3 шт



NF10.D6923 (Гайка с фланцем, M10, DIN 6923) — 13 шт



SO08.080 (Винт самонар., полусфер., с пресс-шайбой, TORX, 8x80) — 42 шт



SS05.040.D7982 (Винт самонар., потай., 5x40, DIN 7982) — 16 шт



SS05.050.D7982 (Винт самонар., потай., 5x50, DIN 7982) — 32 шт



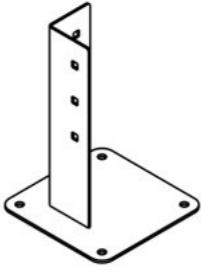
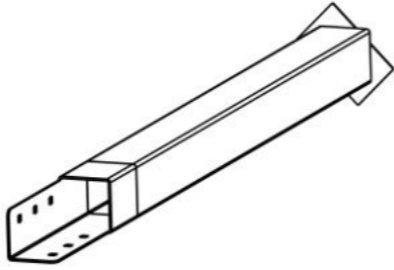

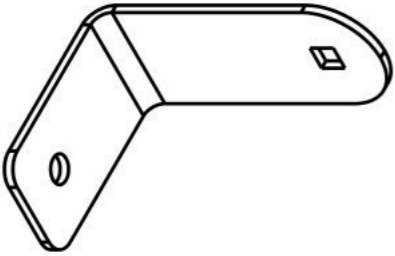
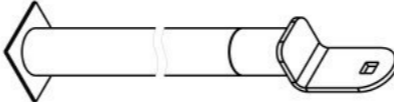
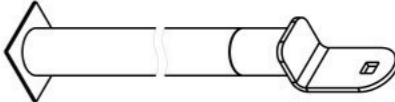
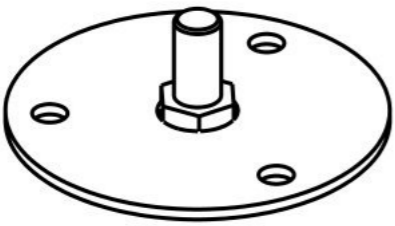
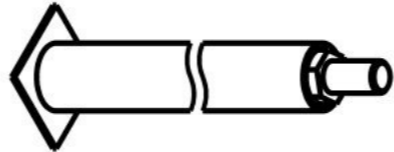
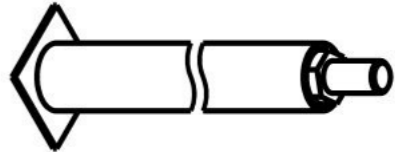
WP10.D125 (Шайба плоская, M10, DIN 125) — 3 шт

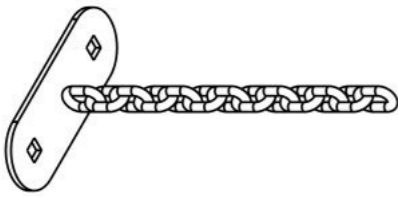

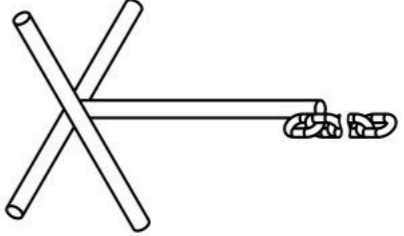


WS10.D127 (Шайба гроверная, M10, DIN 127) — 3 шт

Инструкция по сборке описывает порядок сборки оборудования для одного вида установки (варианта монтажа). В таблице 2 указано какая опора применяется на оборудовании в зависимости от варианта монтажа.

Таблица 2 — Таблица применяемости опор оборудования

Анкер. СУПП ¹	Бетон. НУПП ²	Бетон. СУПП ³
 <p data-bbox="498 646 706 678">0000.0061.0000</p>	 <p data-bbox="1412 646 1620 678">0000.0305.0000</p>	 <p data-bbox="2329 646 2537 678">0000.0006.0000</p>
 <p data-bbox="498 1094 706 1125">0000.0000.0483</p>	 <p data-bbox="1412 1094 1620 1125">0000.0301.0000</p>	 <p data-bbox="2329 1094 2537 1125">0000.0300.0000</p>
 <p data-bbox="498 1545 706 1577">0000.0304.0000</p>	 <p data-bbox="1412 1545 1620 1577">0000.0307.0000</p>	 <p data-bbox="2329 1545 2537 1577">0000.0306.0000</p>

Анкер. СУПП ¹	Бетон. НУПП ²	Бетон. СУПП ³
 <p data-bbox="498 478 706 510">0000.0277.0000</p>	 <p data-bbox="1412 478 1626 510">0000.0279.0000</p>	 <p data-bbox="2332 478 2546 510">0000.0278.0000</p>

¹ — Монтаж с использованием анкерных опор и синтетического ударопоглощающего покрытия площадки

² — Монтаж с использованием бетонизируемых опор и насыпного ударопоглощающего покрытия площадки

³ — Монтаж с использованием бетонизируемых опор и синтетического ударопоглощающего покрытия площадки

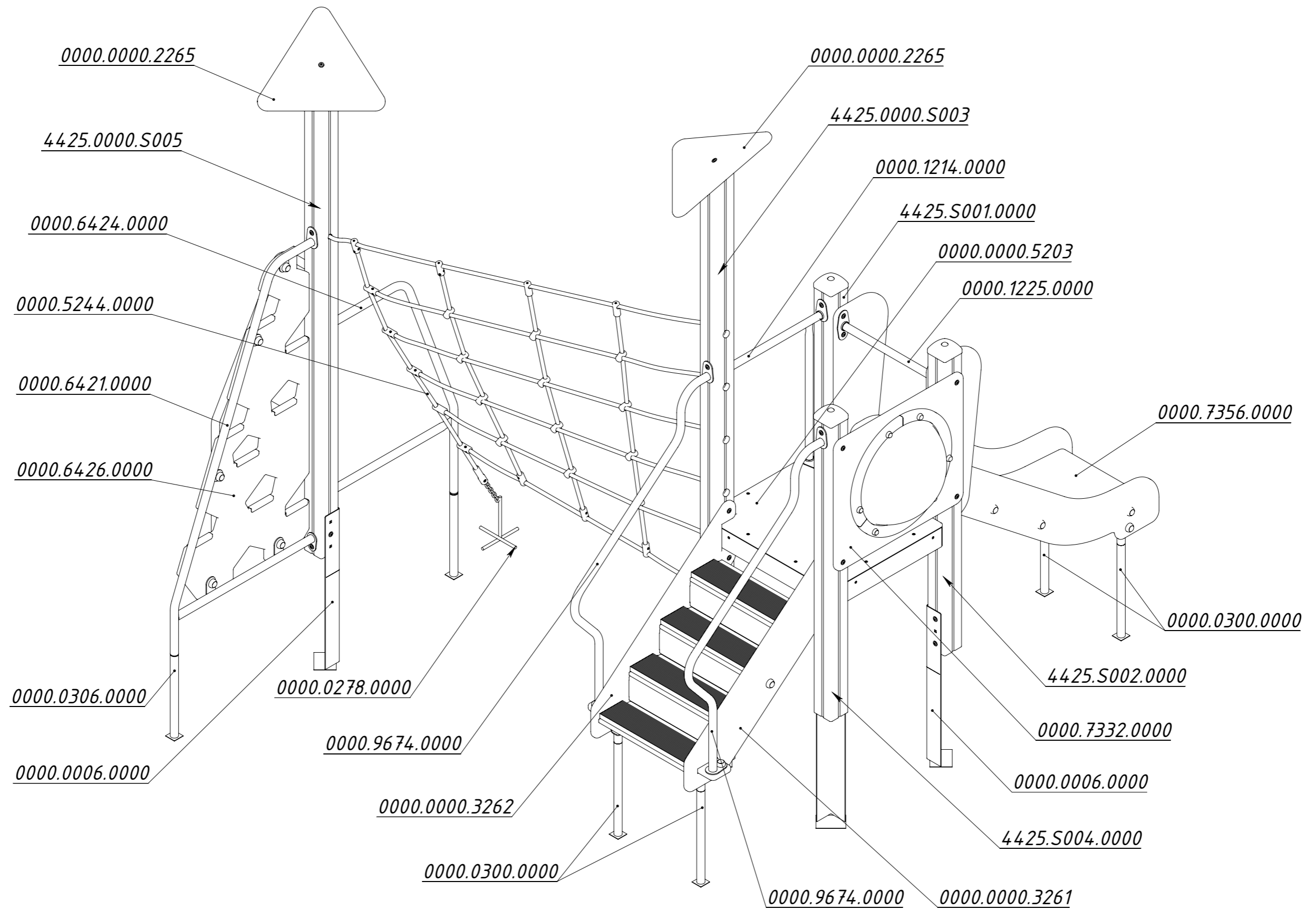


Рисунок 1

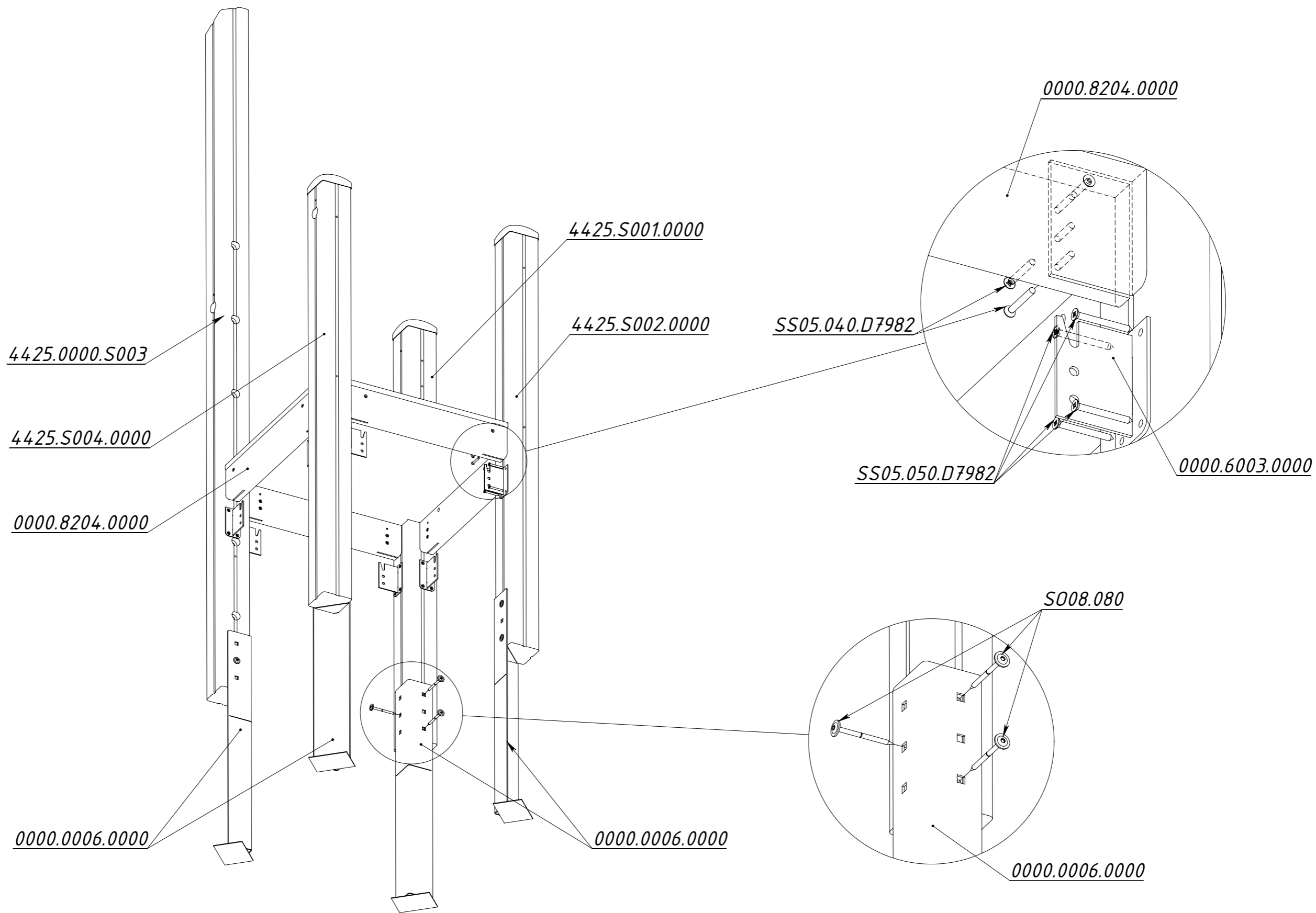


Рисунок 2

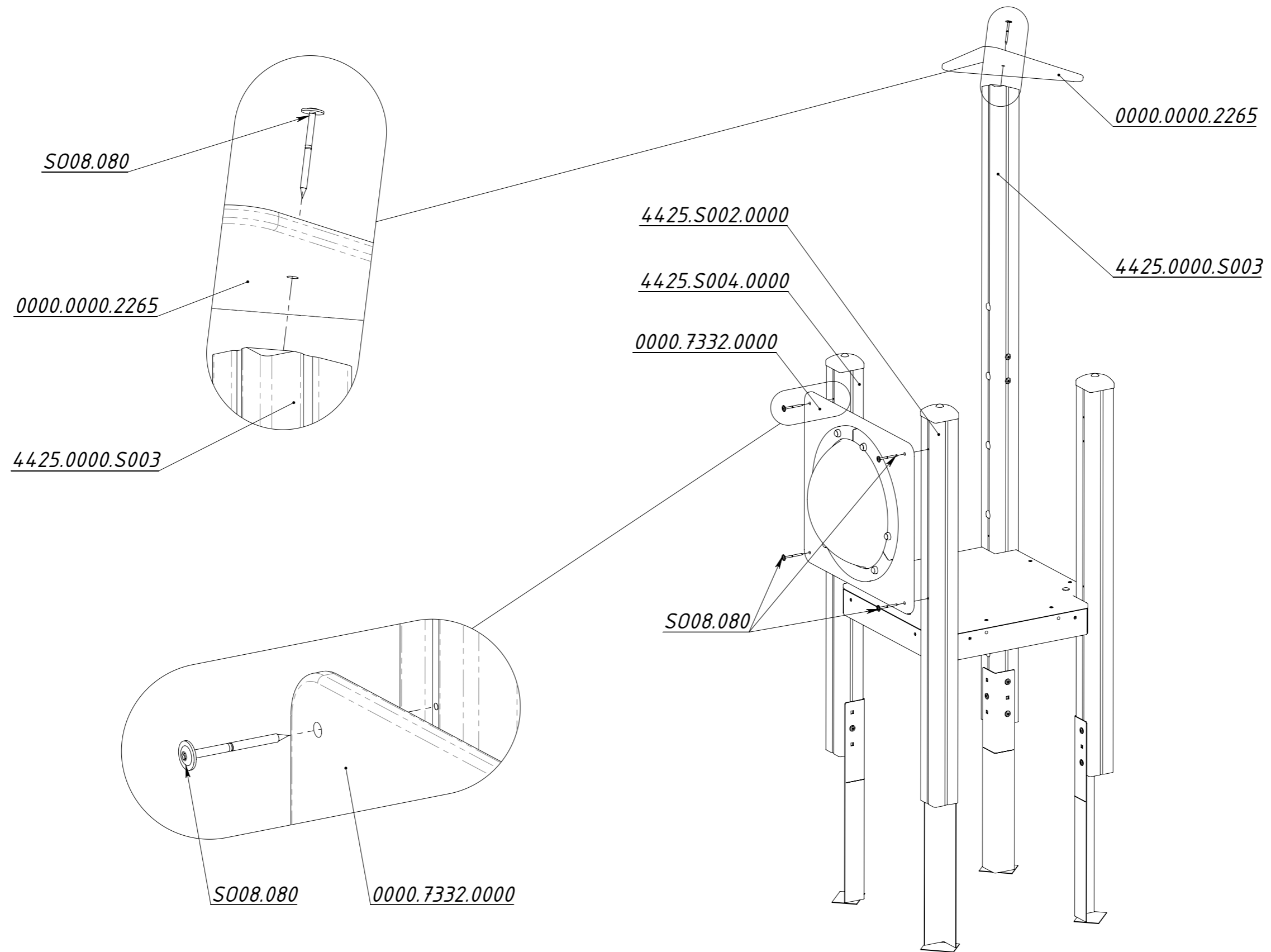


Рисунок 3

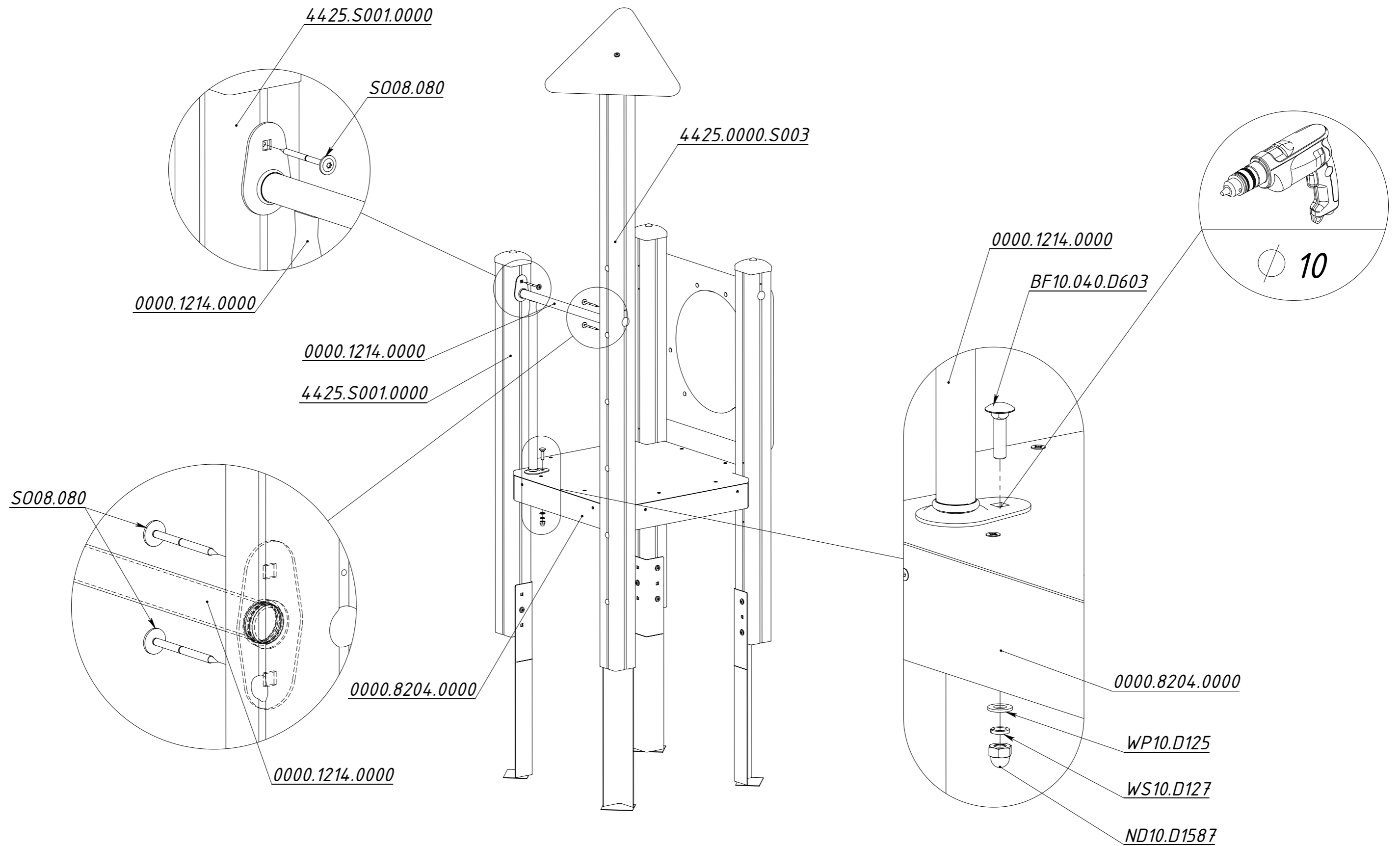


Рисунок 4

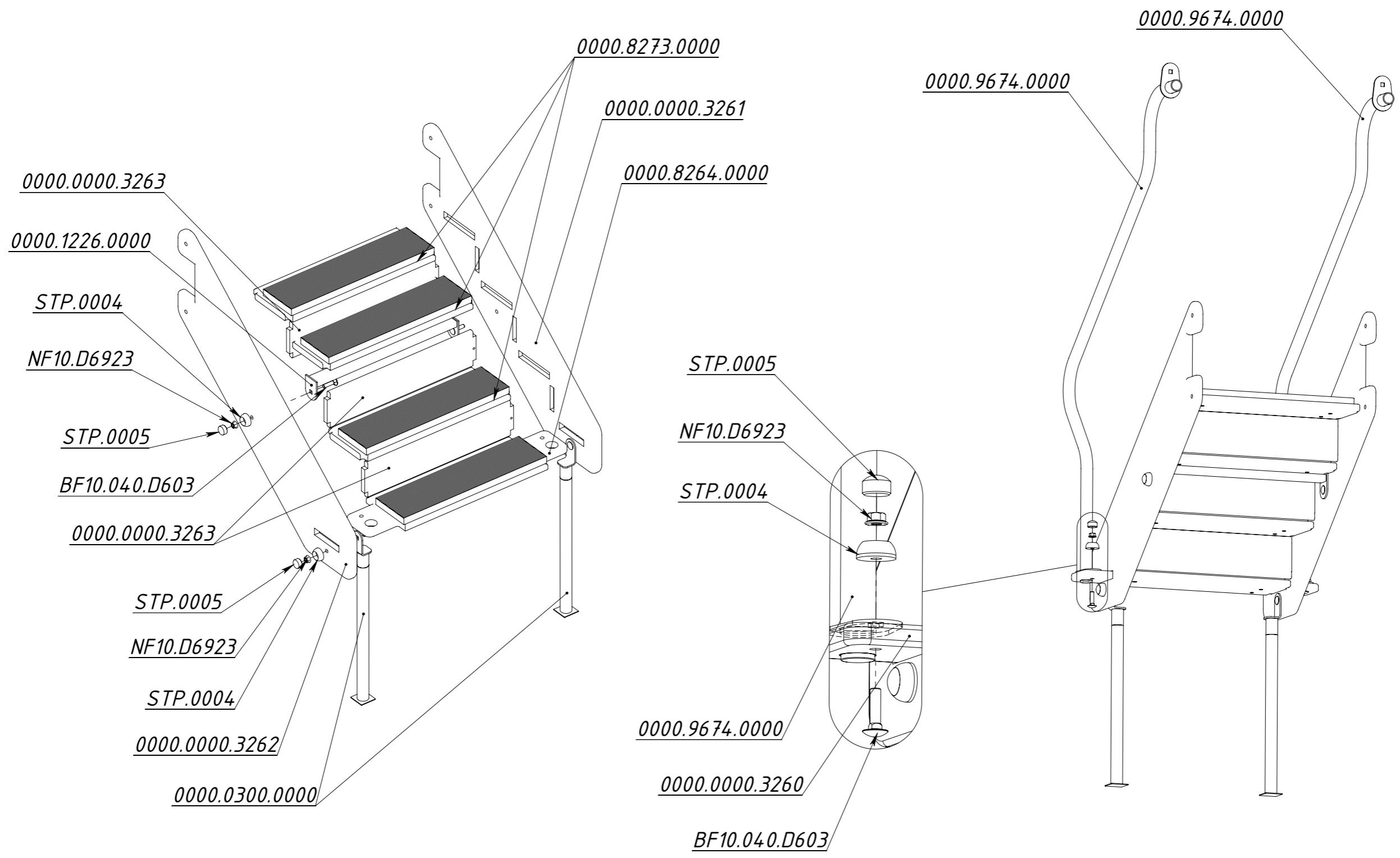


Рисунок 5

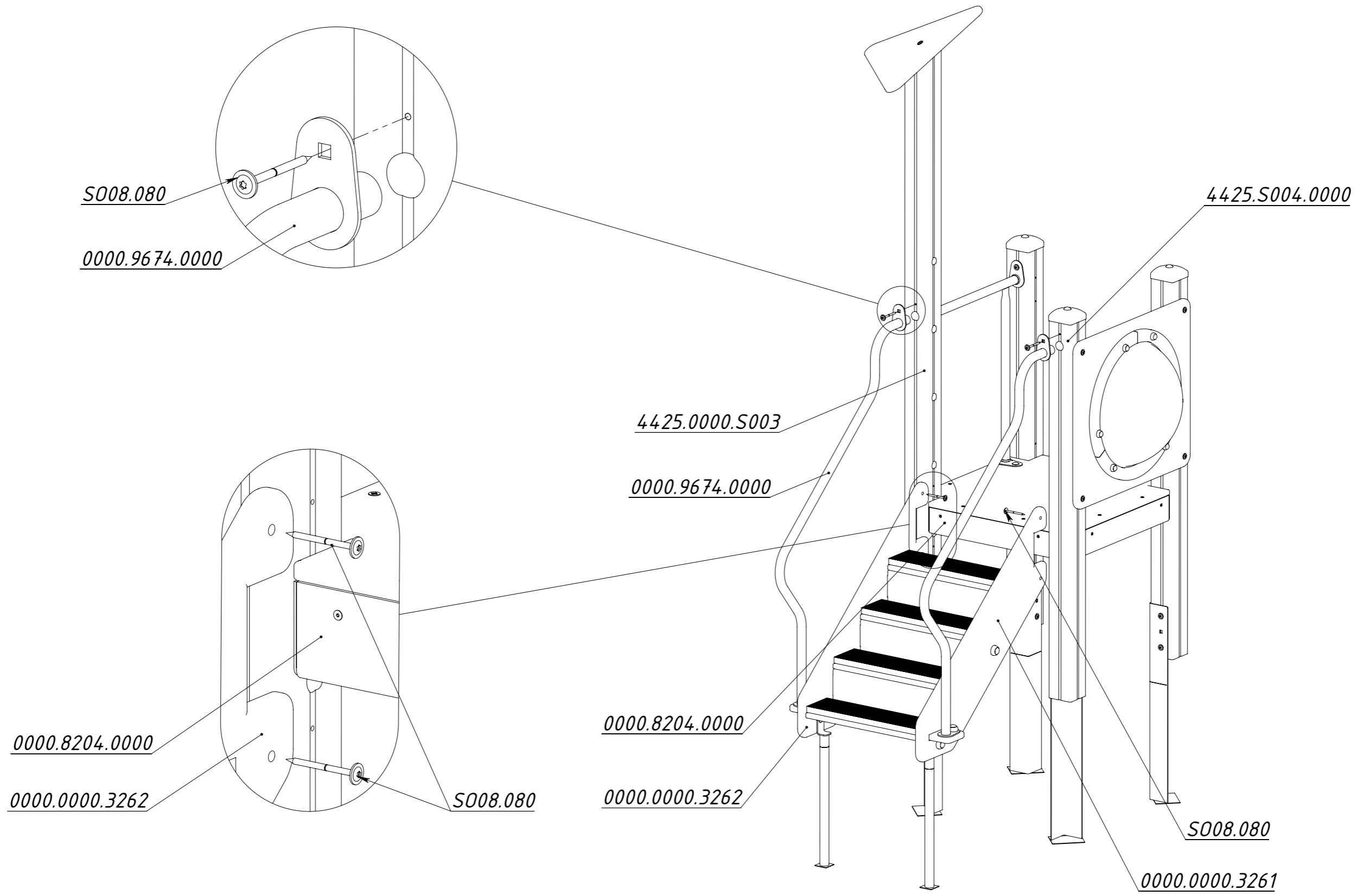


Рисунок 6

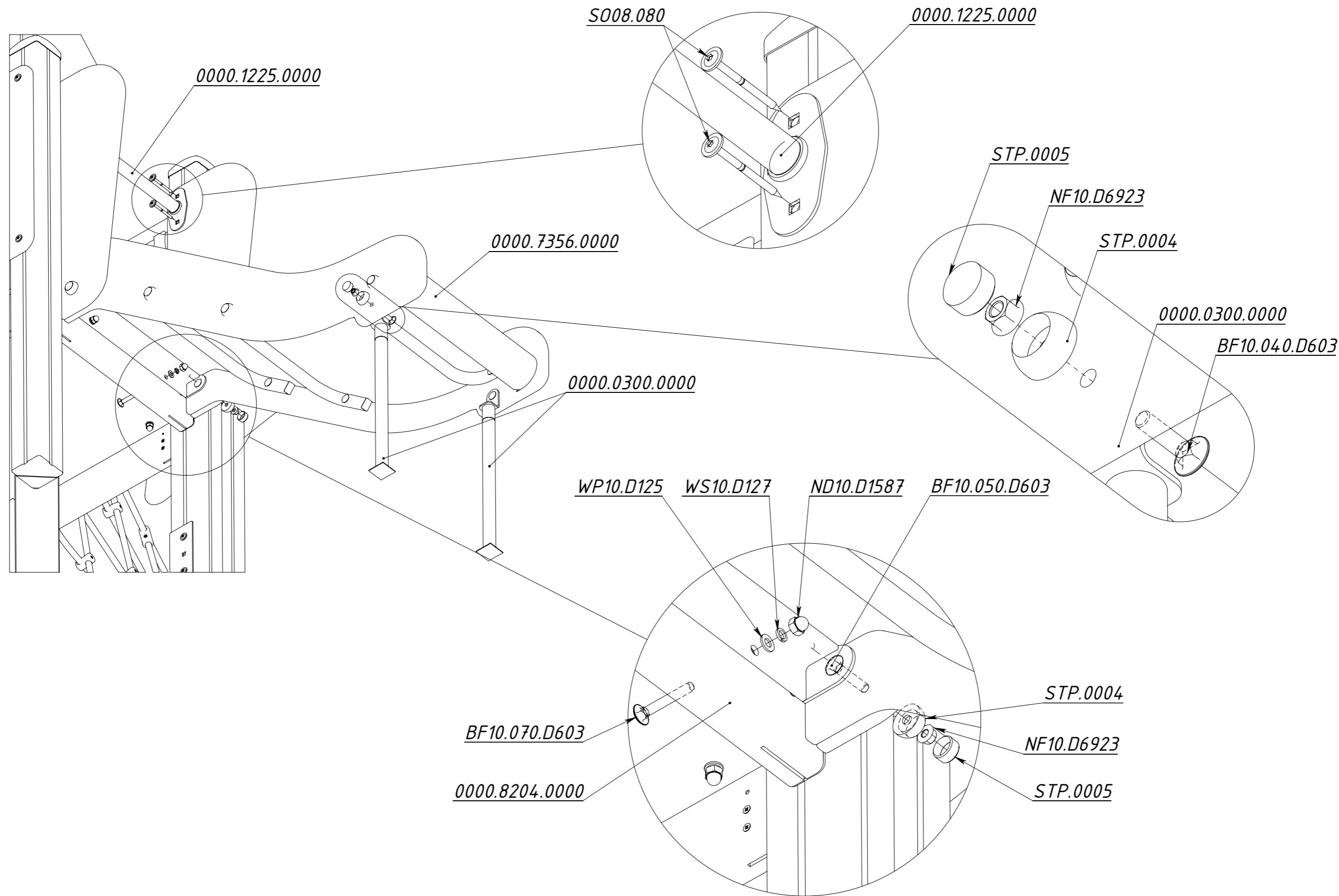


Рисунок 7

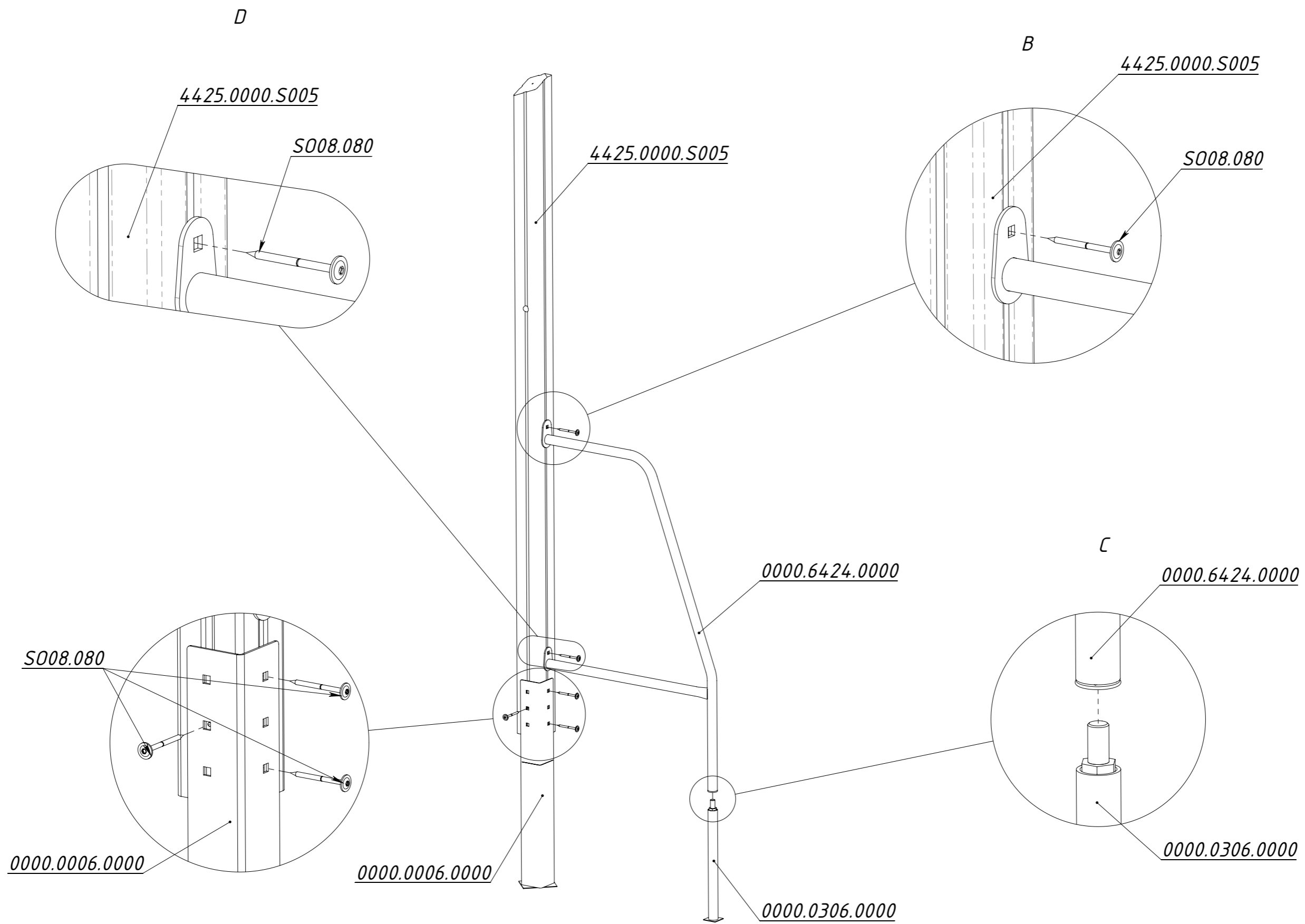


Рисунок 8

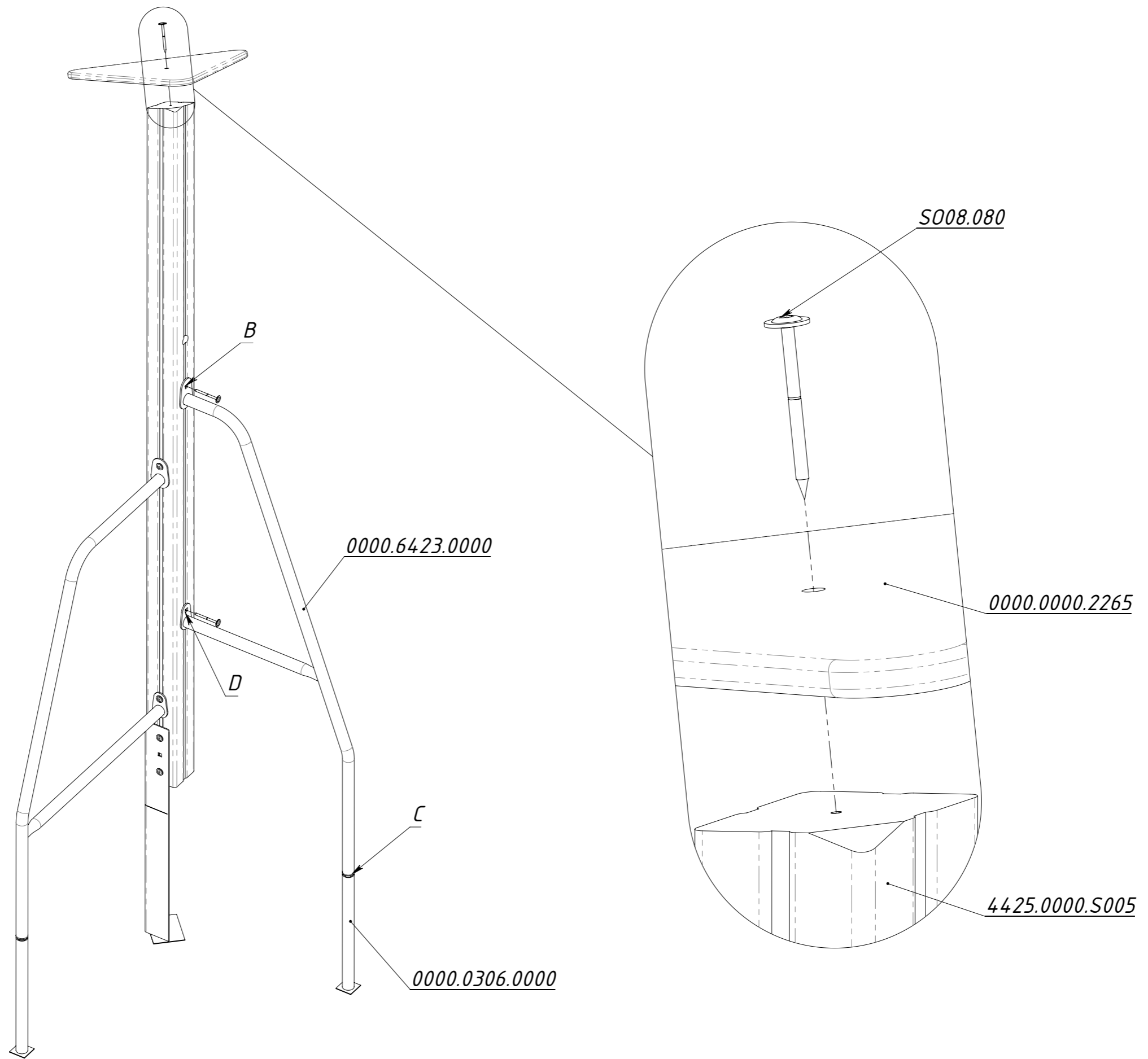


Рисунок 9

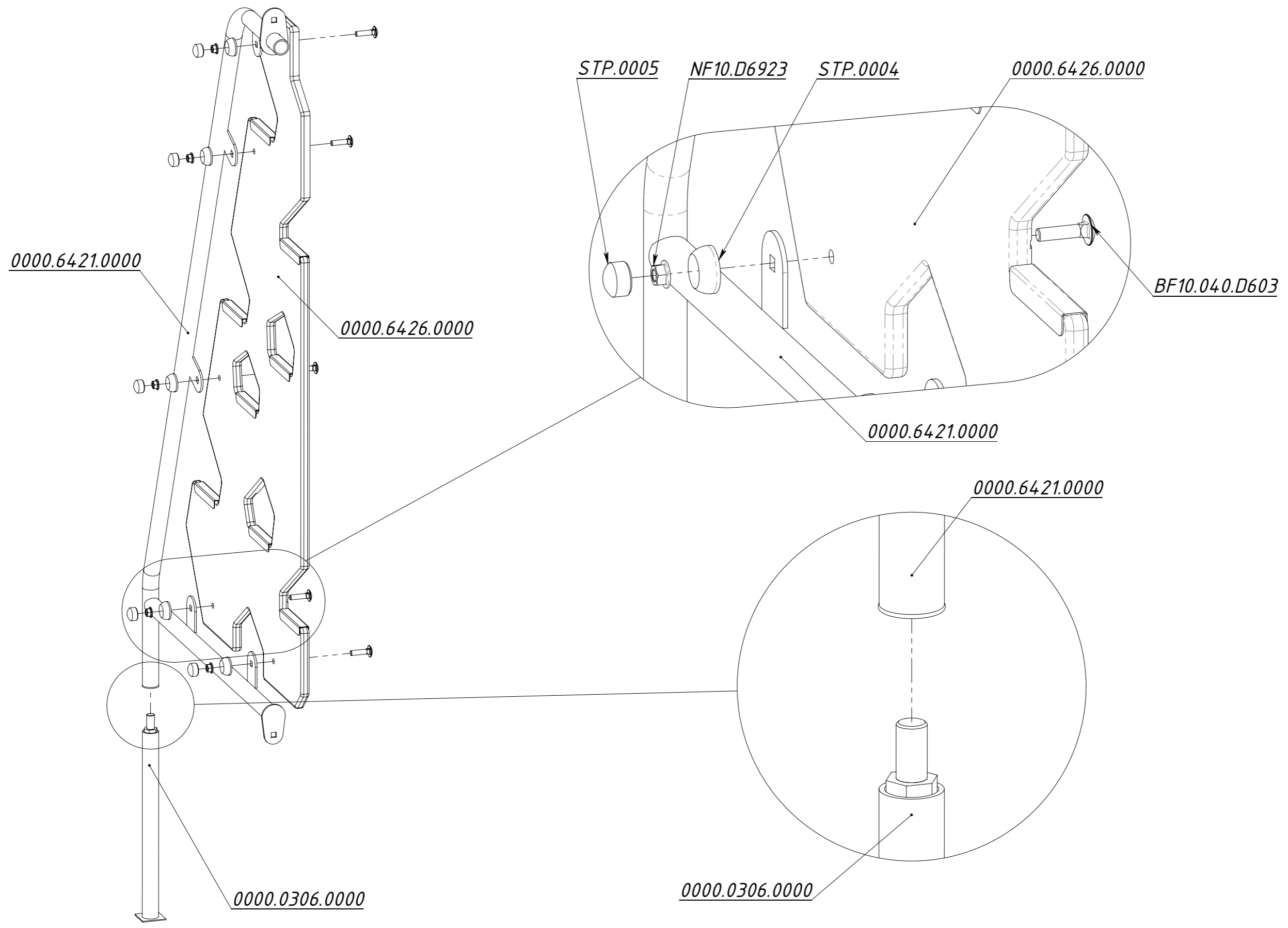


Рисунок 10

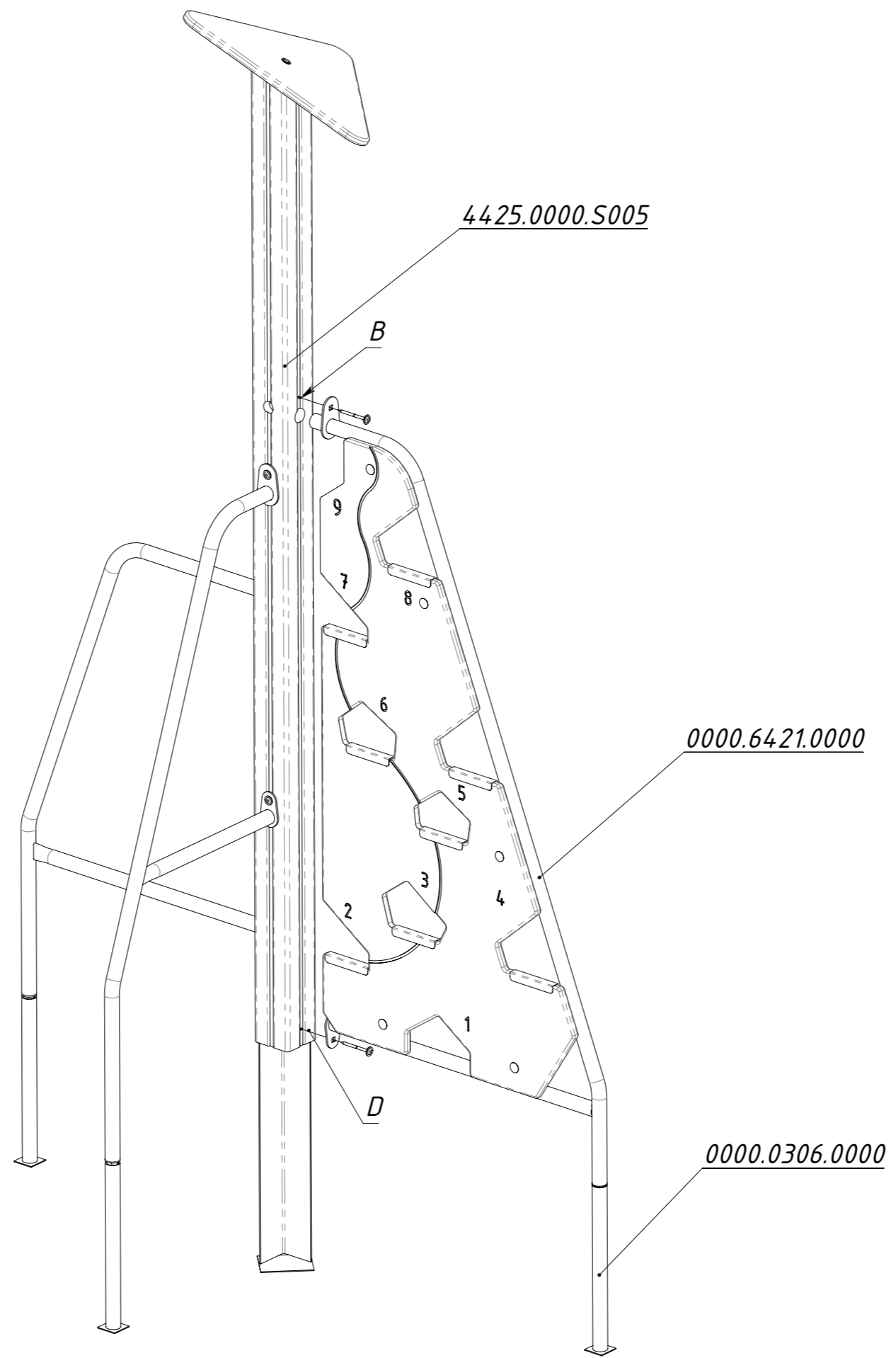


Рисунок 11

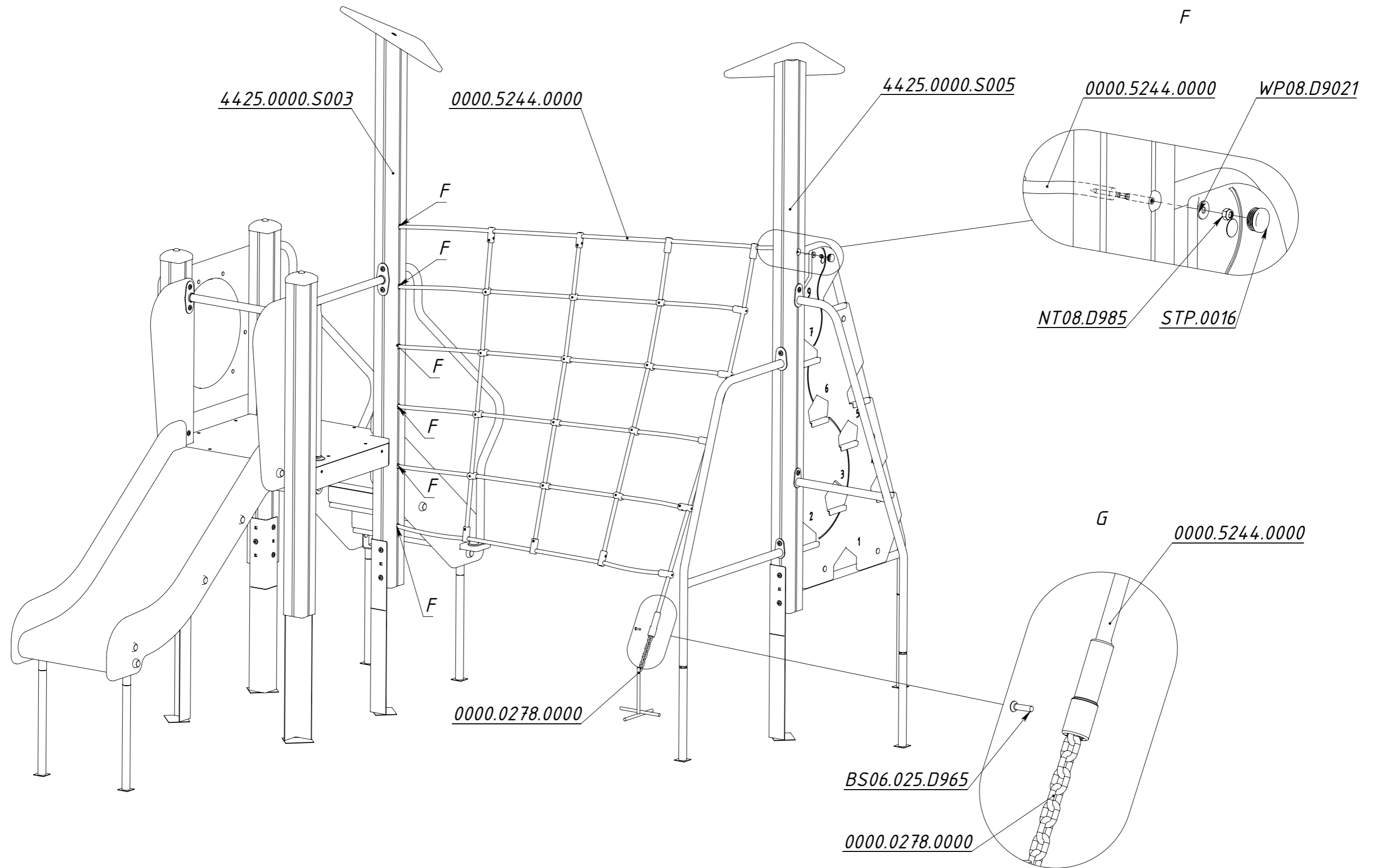


Рисунок 12