

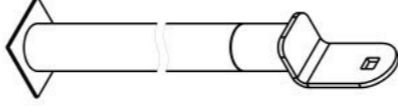
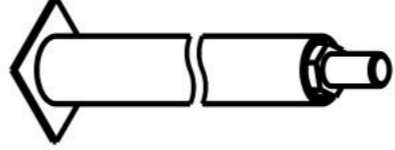

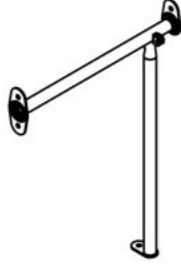
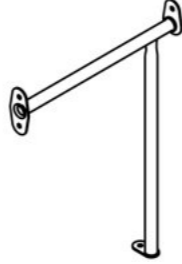
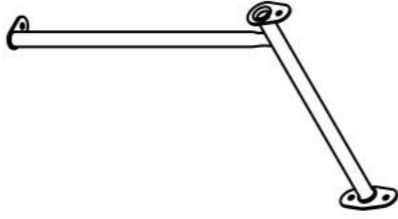
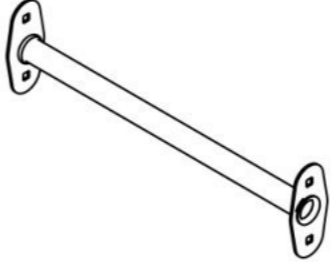


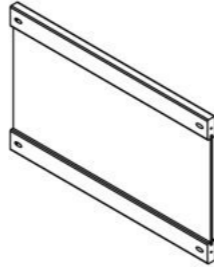
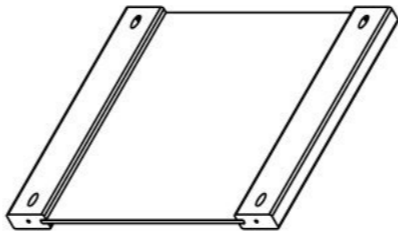
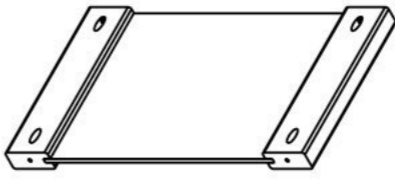
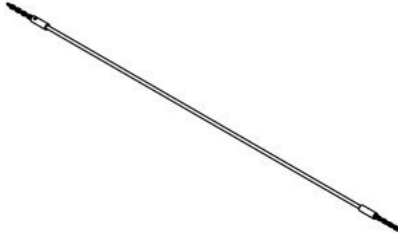
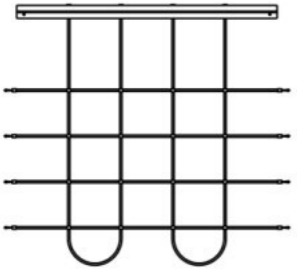

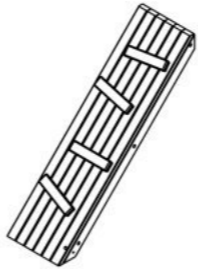

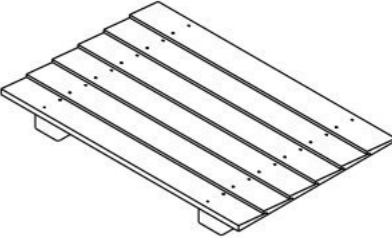

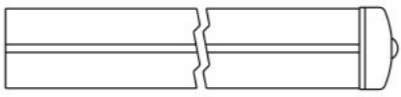
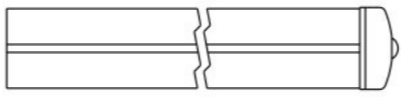
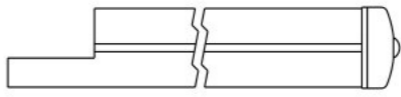

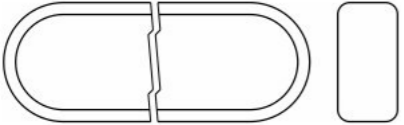
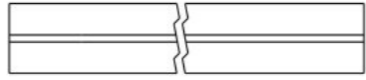
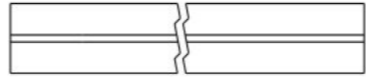
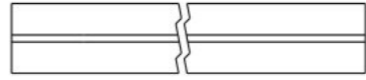
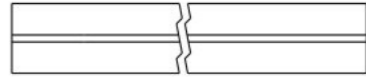
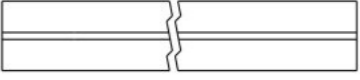
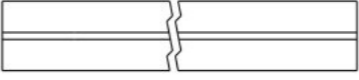
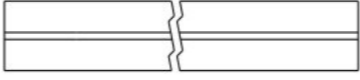
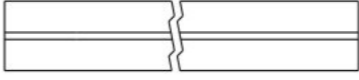



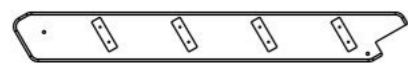
**Инструкция по сборке
ELS1202.0000.0000**



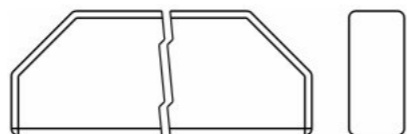
Таблица 1 — Составные части оборудования

| | | | | |
|--|---|--|--|--|
|  <p>0000.0006.0000 — 10 шт</p> |  <p>0000.0113.0000 — 2 шт</p> |  <p>0000.0300.0000 — 2 шт</p> |  <p>0000.0306.0000 — 1 шт</p> |  <p>0000.0308.0000 — 2 шт</p> |
|  <p>0000.1135.0000 — 1 шт</p> |  <p>0000.1206.0000 — 1 шт</p> |  <p>0000.1207.0000 — 1 шт</p> |  <p>0000.1210.0000 — 1 шт</p> |  <p>0000.3176.0000 — 1 шт</p> |
|  <p>0000.3178.0000 — 1 шт</p> |  <p>0000.4113.0000 — 1 шт</p> |  <p>0000.4114.0000 — 1 шт</p> |  <p>0000.4115.0000 — 1 шт</p> |  <p>0000.5130.0000 — 1 шт</p> |

| | | | | |
|---|--|---|---|---|
|  <p>0000.5207.0000 — 1 шт</p> |  <p>0000.6370.0000 — 1 шт</p> |  <p>0000.7438.0000 — 1 шт</p> |  <p>0000.7439.0000 — 2 шт</p> |  <p>0000.7441.0000 — 2 шт</p> |
|  <p>0000.9022.0000 — 1 шт</p> |  <p>0000.S001.0000 — 2 шт</p> |  <p>0000.S058.0000 — 2 шт</p> |  <p>0000.S156.0000 — 1 шт</p> |  <p>0000.0000.B283 — 1 шт</p> |
|  <p>0000.0000.B500 — 4 шт</p> |  <p>ELS1202.0000.S001 — 1 шт</p> |  <p>ELS1202.0000.S002 — 1 шт</p> |  <p>ELS1202.0000.S003 — 1 шт</p> |  <p>ELS1202.0000.S004 — 1 шт</p> |
|  <p>ELS1202.0000.S007 — 1 шт</p> |  <p>ELS1202.0000.S008 — 1 шт</p> |  <p>ELS1202.0000.S009 — 1 шт</p> |  <p>ELS1202.0000.S010 — 1 шт</p> |  <p>0000.0000.B221 — 1 шт</p> |



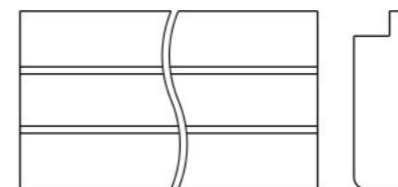
0000.0000.B222 — 1 шт



0000.0000.B333 — 1 шт



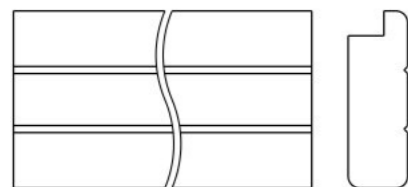
0000.0000.B358 — 1 шт



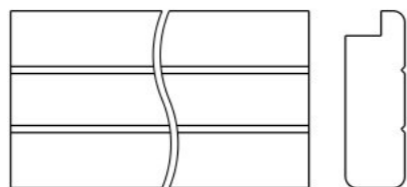
0000.0000.B259 — 1 шт



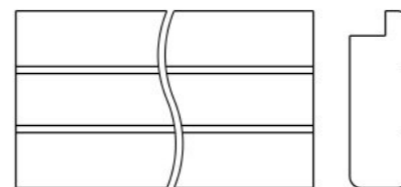
0000.0000.B261 — 1 шт



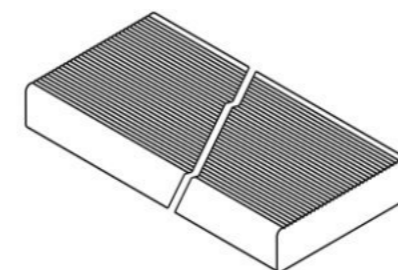
0000.0000.B262 — 4 шт



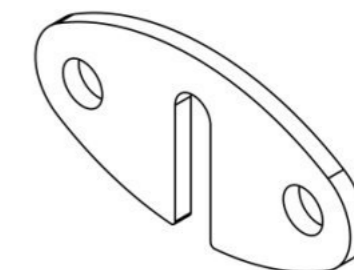
0000.0000.B263 — 1 шт



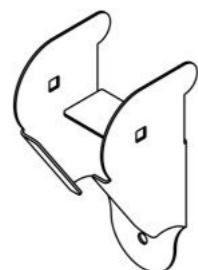
0000.0000.B264 — 1 шт



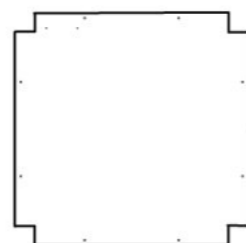
0000.0000.B279 — 4 шт



0000.0000.0878 — 1 шт



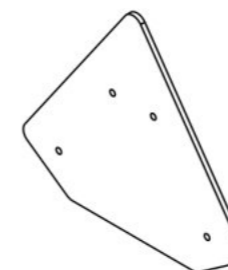
0000.0000.0136 — 2 шт



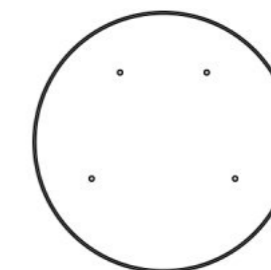
0000.0000.5310 — 1 шт



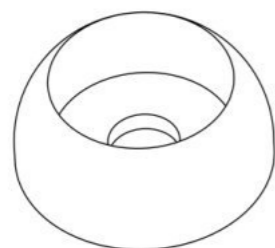
0000.0000.5311 — 1 шт



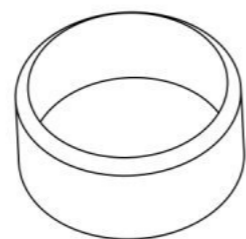
0000.0000.2115 — 4 шт



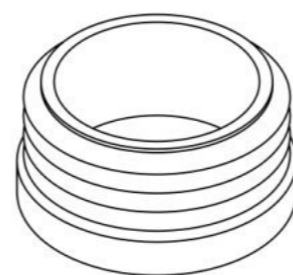
0000.0000.7177 — 1 шт



STP.0004 (Колпачок защитно-декор., пластик., M10, Ø37 мм) — 14 шт



STP.0005 (Заглушка колпачка защитно-декор., пластик., M10, Ø37 мм) — 14 шт



STP.0016 (Заглушка круглая, пластик., Ø32 мм) — 8 шт



BF10.040.D603 (Болт меб., с квадр. подголовником, M10×40, DIN 603) — 5 шт



BF10.060.D603 (Болт меб., с квадр. подголовником, M10×60, DIN 603) — 18 шт



BF10.070.D603 (Болт меб., с квадр. подголовником, M10×70, DIN 603) — 6 шт



BF10.090.D603 (Болт меб., с квадр. подголовником, M10×90, DIN 603) — 1 шт



BF10.120.D603 (Болт меб., с квадр. подголовником, M10×120, DIN 603) — 9 шт



BF10.140.D603 (Болт меб., с квадр. подголовником, M10×140, DIN 603) — 4 шт



BF10.150.D603 (Болт меб., с квадр. подголовником, M10×150, DIN 603) — 8 шт



BF10.160.D603 (Болт меб., с квадр. подголовником, M10×160, DIN 603) — 2 шт



BO08.030.D7380 (Болт полусфер., с внутр. шестигр., M8×30, DIN 7380) — 3 шт



BO10.020.D7380 (Болт полусфер., с внутр. шестигр., M10×20, DIN 7380) — 2 шт



ND08.D1587 (Гайка колпачковая, M8, DIN 1587) — 1 шт



ND10.D1587 (Гайка колпачковая, M10, DIN 1587) — 39 шт



NF10.D6923 (Гайка с фланцем, M10, DIN 6923) — 14 шт



SO06.090 (Винт самонар., полусфер., с пресс-шайбой, TORX, 6×90) — 54 шт



SO08.080 (Винт самонар., полусфер., с пресс-шайбой, TORX, 8×80) — 46 шт



SO08.120 (Винт самонар., полусфер., с пресс-шайбой, TORX, 8×120) — 14 шт



SS05.050.D7982 (Винт самонар., потай., 5×50, DIN 7982) — 18 шт



SS06.070.D7982 (Винт самонар., потай., 6×70, DIN 7982) — 20 шт



WP08.D125 (Шайба плоская, M8, DIN 125) — 3 шт



WP10.D125 (Шайба плоская, M10, DIN 125) — 11 шт



WP10.D9021 (Шайба увеличенная, M10, DIN 9021) — 38 шт



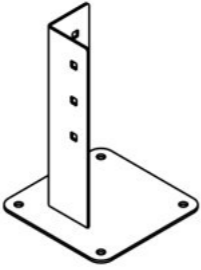
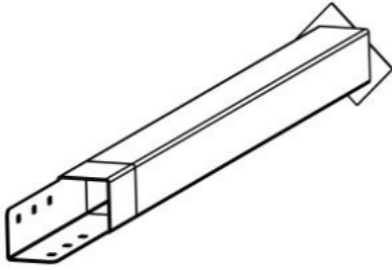

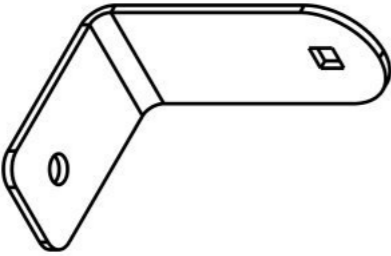


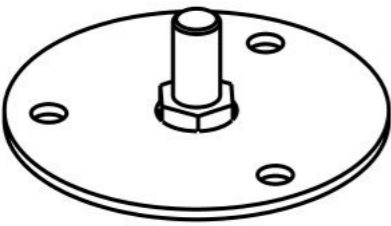
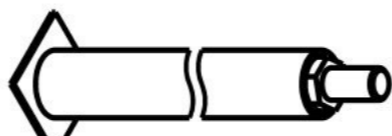
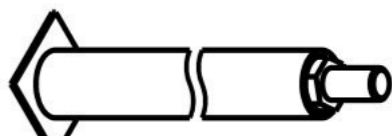
WS08.D127 (Шайба гроверная, M8, DIN 127) — 3 шт

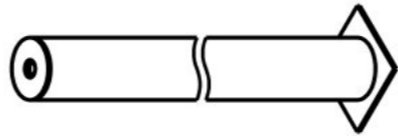
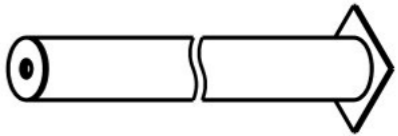
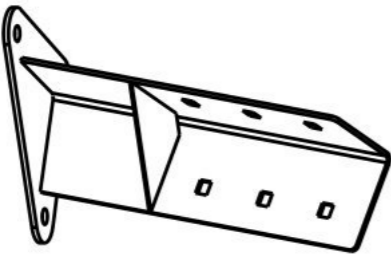
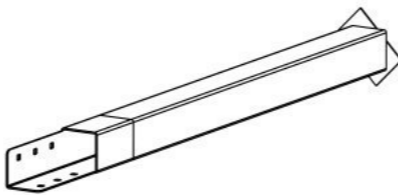



WS10.D127 (Шайба гроверная, M10,
DIN 127) — 39 шт

Инструкция по сборке описывает порядок сборки оборудования для одного вида установки (варианта монтажа). В таблице 2 указано какая опора применяется на оборудовании в зависимости от варианта монтажа.

Таблица 2 — Таблица применяемости опор оборудования

| Анкер. СУПП ¹ | Бетон. НУПП ² | Бетон. СУПП ³ |
|---|---|---|
|  <p data-bbox="498 646 706 678">0000.0061.0000</p> |  <p data-bbox="1412 646 1620 678">0000.0305.0000</p> |  <p data-bbox="2329 646 2537 678">0000.0006.0000</p> |
|  <p data-bbox="498 1094 706 1125">0000.0000.0483</p> |  <p data-bbox="1412 1094 1620 1125">0000.0301.0000</p> |  <p data-bbox="2329 1094 2537 1125">0000.0300.0000</p> |
|  <p data-bbox="498 1545 706 1577">0000.0304.0000</p> |  <p data-bbox="1412 1545 1620 1577">0000.0307.0000</p> |  <p data-bbox="2329 1545 2537 1577">0000.0306.0000</p> |

| Анкер. СУПП ¹ | Бетон. НУПП ² | Бетон. СУПП ³ |
|---|---|---|
| |  <p data-bbox="1412 478 1617 510">0000.0185.0000</p> |  <p data-bbox="2332 478 2537 510">0000.0113.0000</p> |
|  <p data-bbox="498 926 703 957">0000.0312.0000</p> |  <p data-bbox="1412 926 1617 957">0000.0313.0000</p> |  <p data-bbox="2332 926 2537 957">0000.0308.0000</p> |

¹ — Монтаж с использованием анкерных опор и синтетического ударопоглощающего покрытия площадки

² — Монтаж с использованием бетонизируемых опор и насыпного ударопоглощающего покрытия площадки

³ — Монтаж с использованием бетонизируемых опор и синтетического ударопоглощающего покрытия площадки

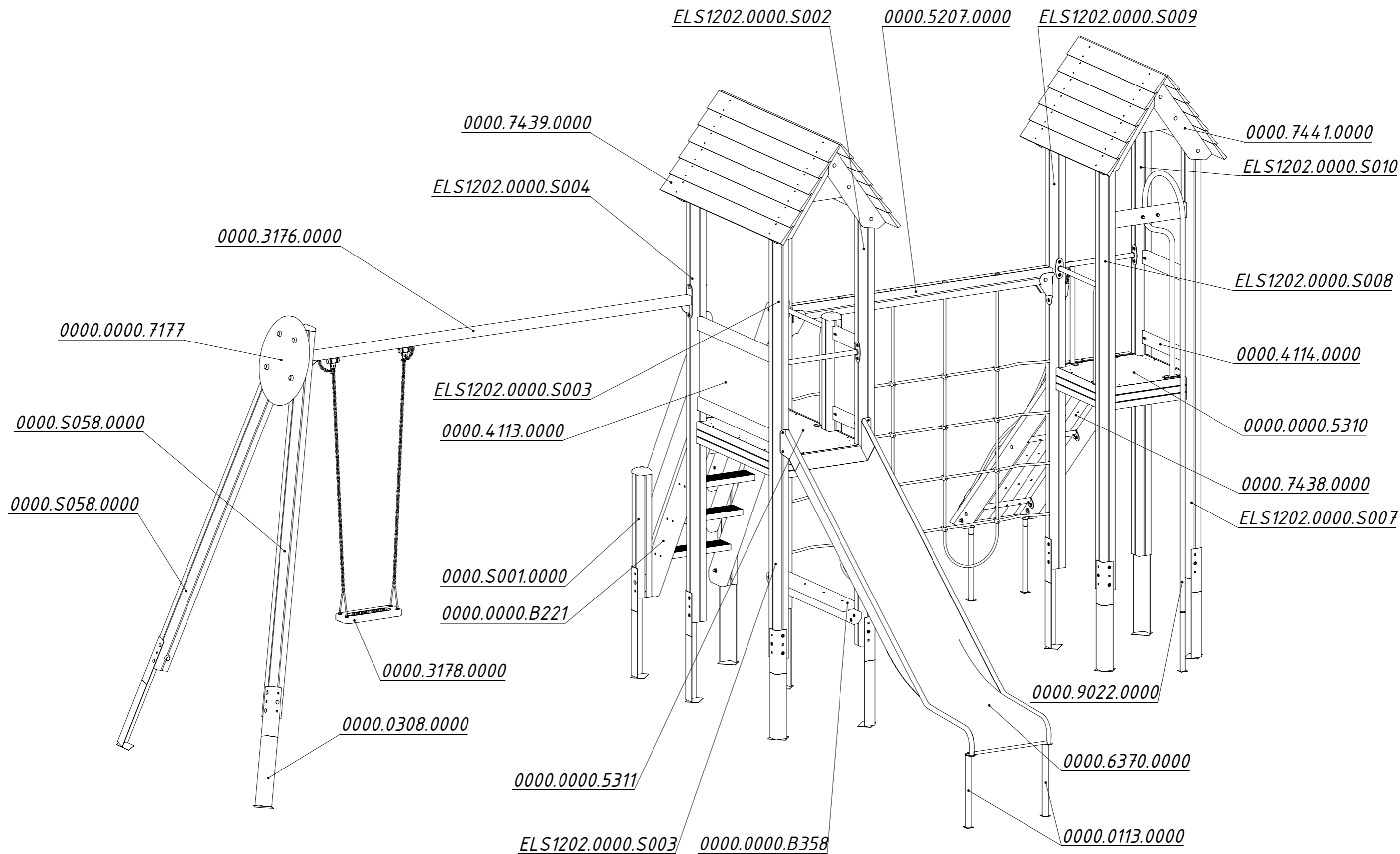


Рисунок 1

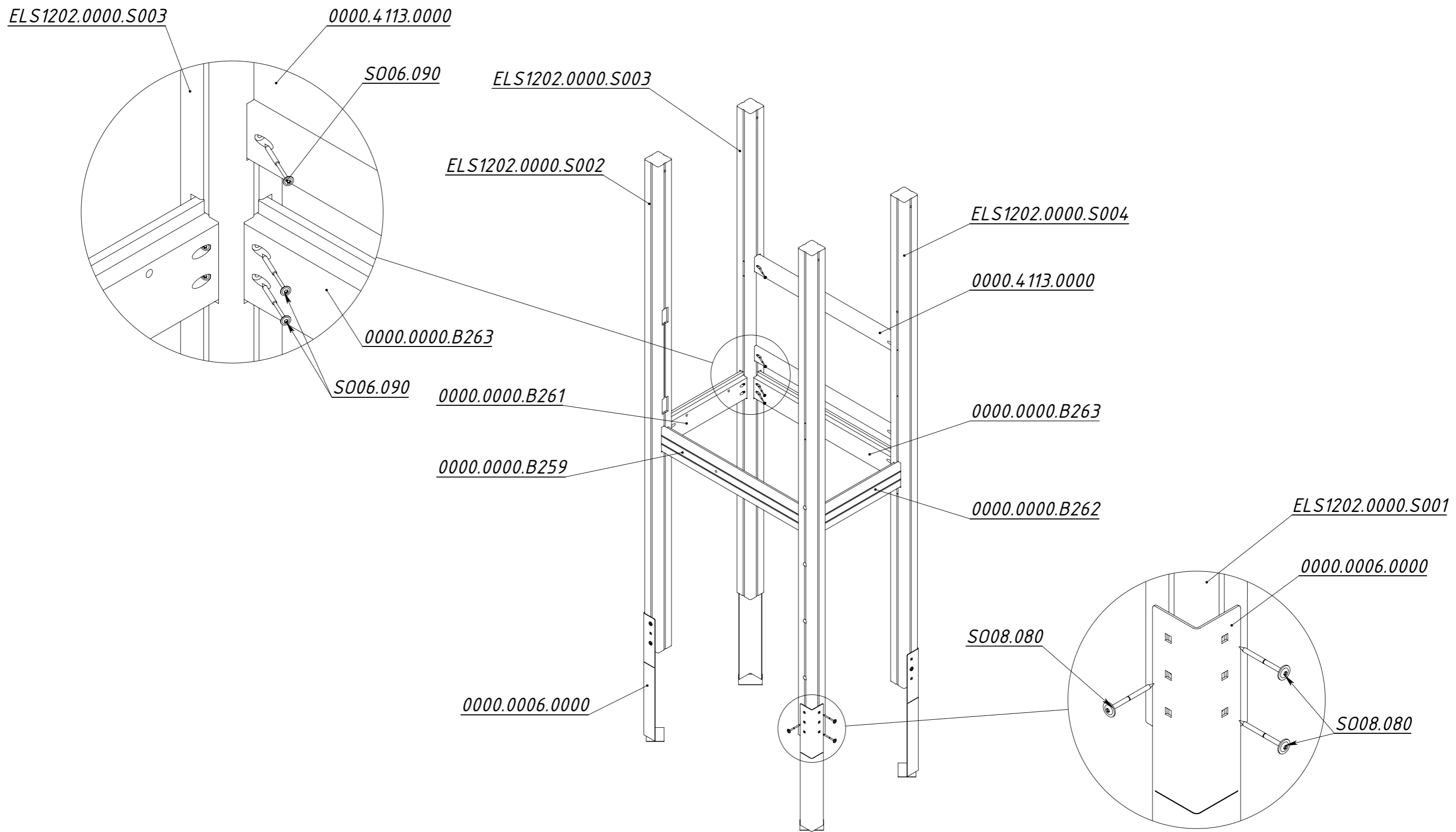
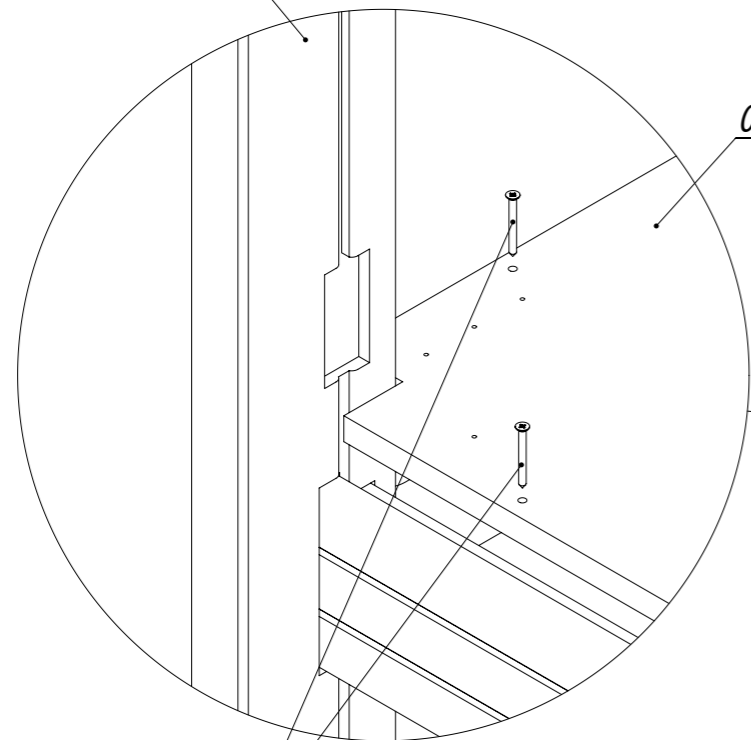


Рисунок 2

ELS1202.0000.S002



0000.0000.5311

SS05.050.D7982

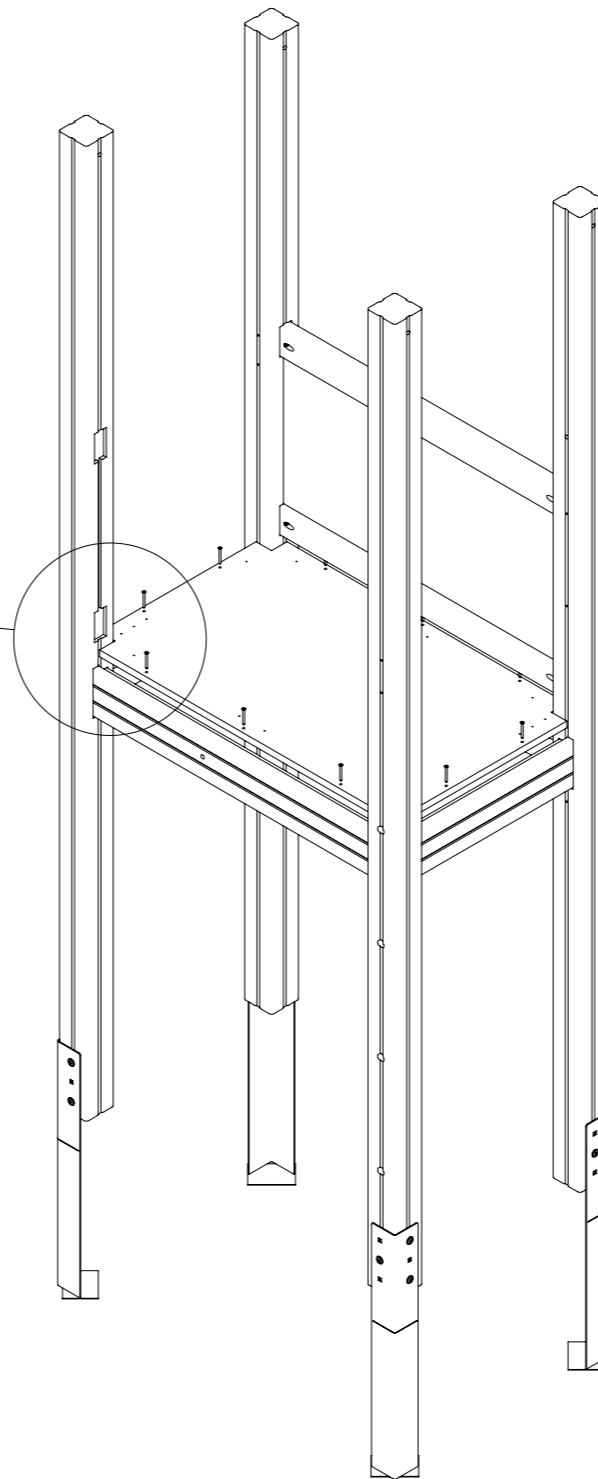


Рисунок 3

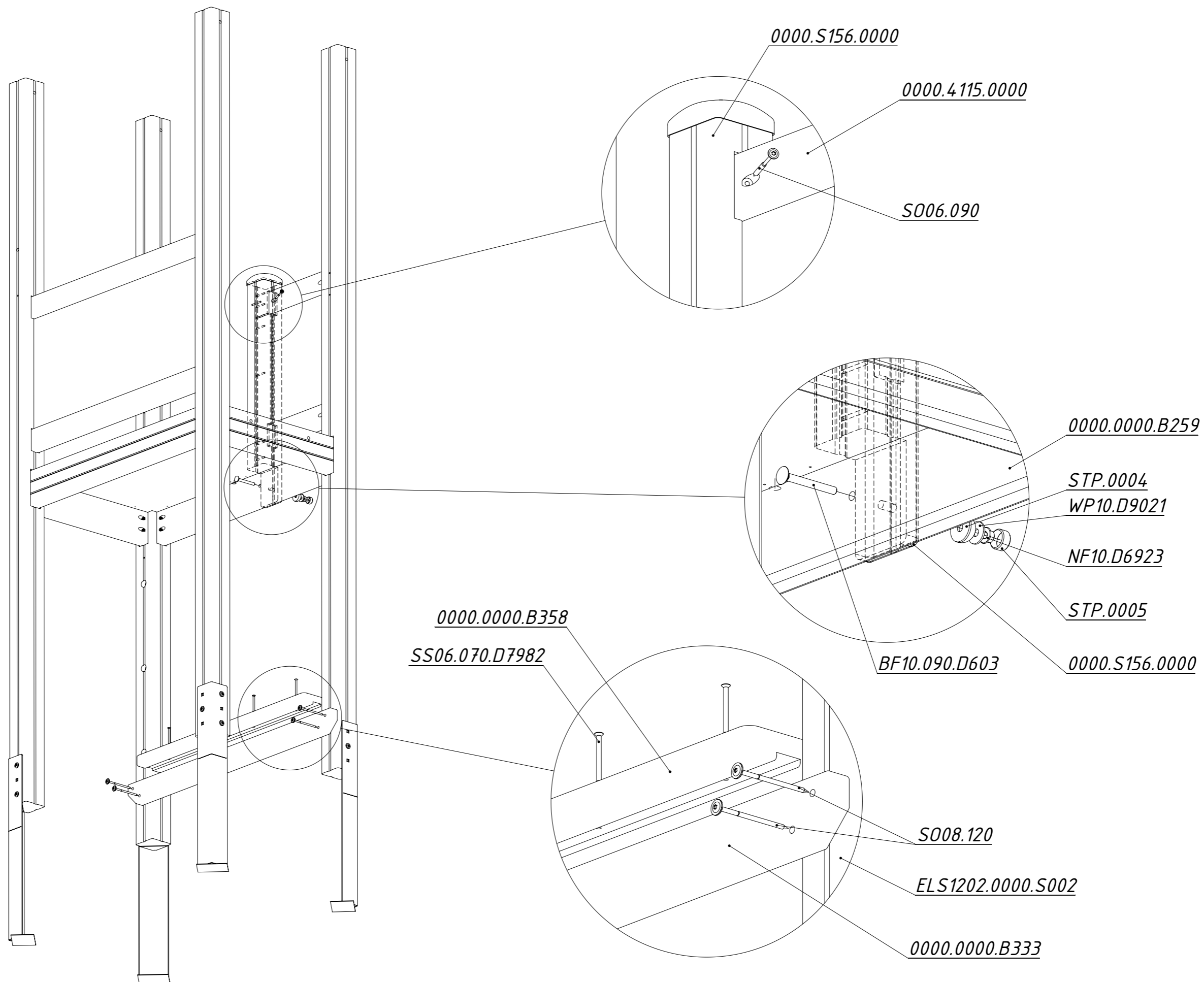


Рисунок 4

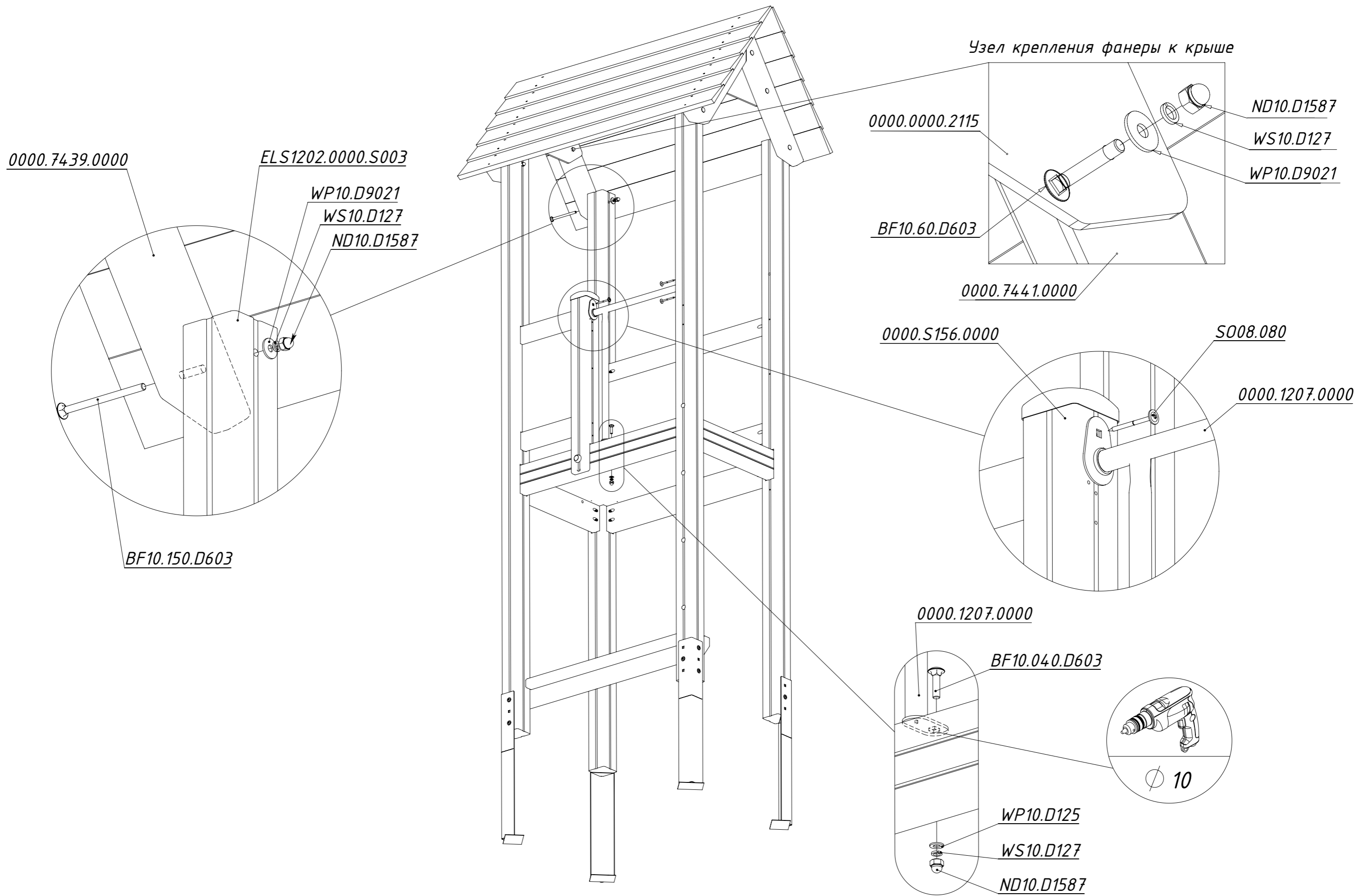


Рисунок 5

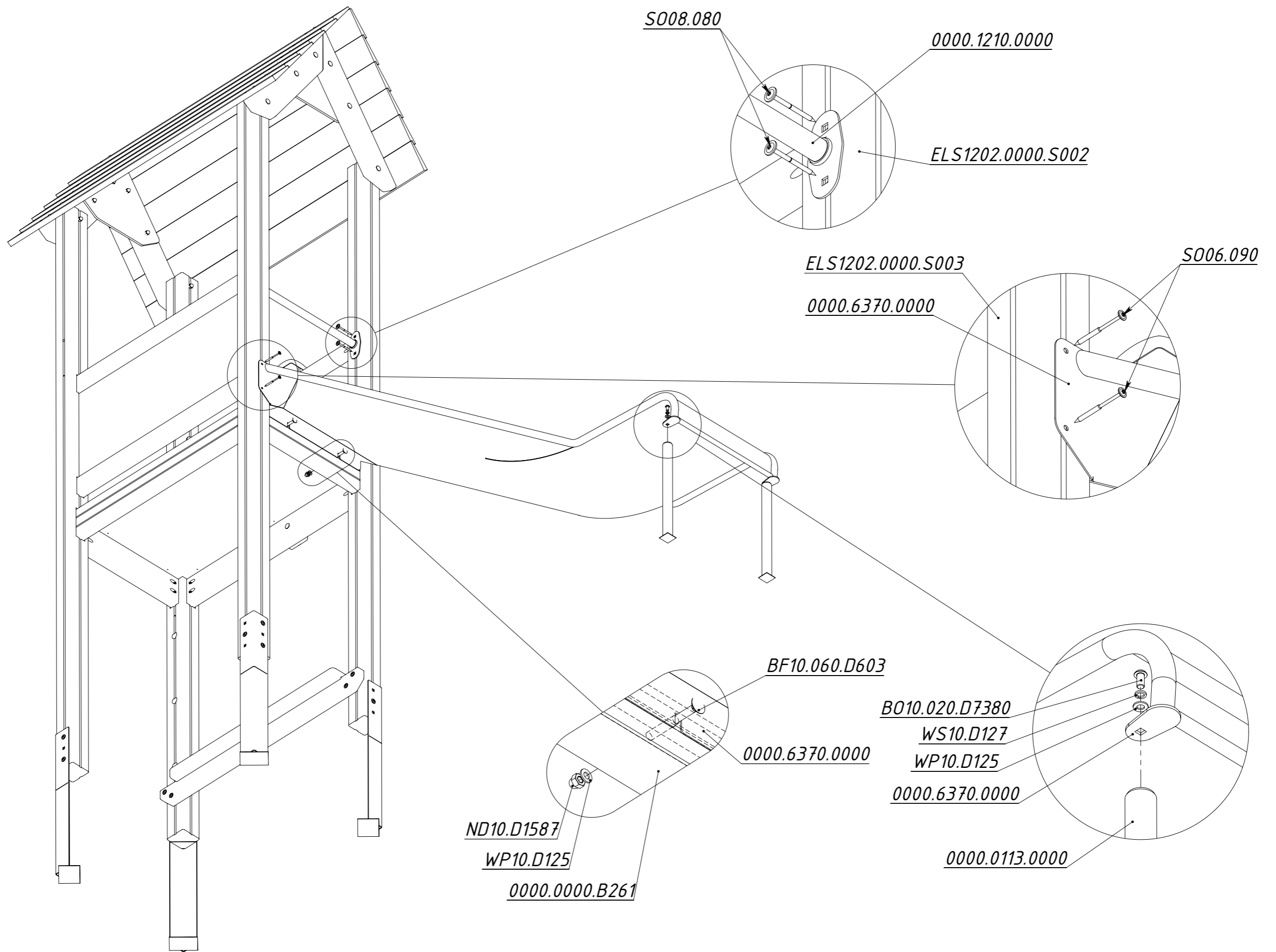


Рисунок 6

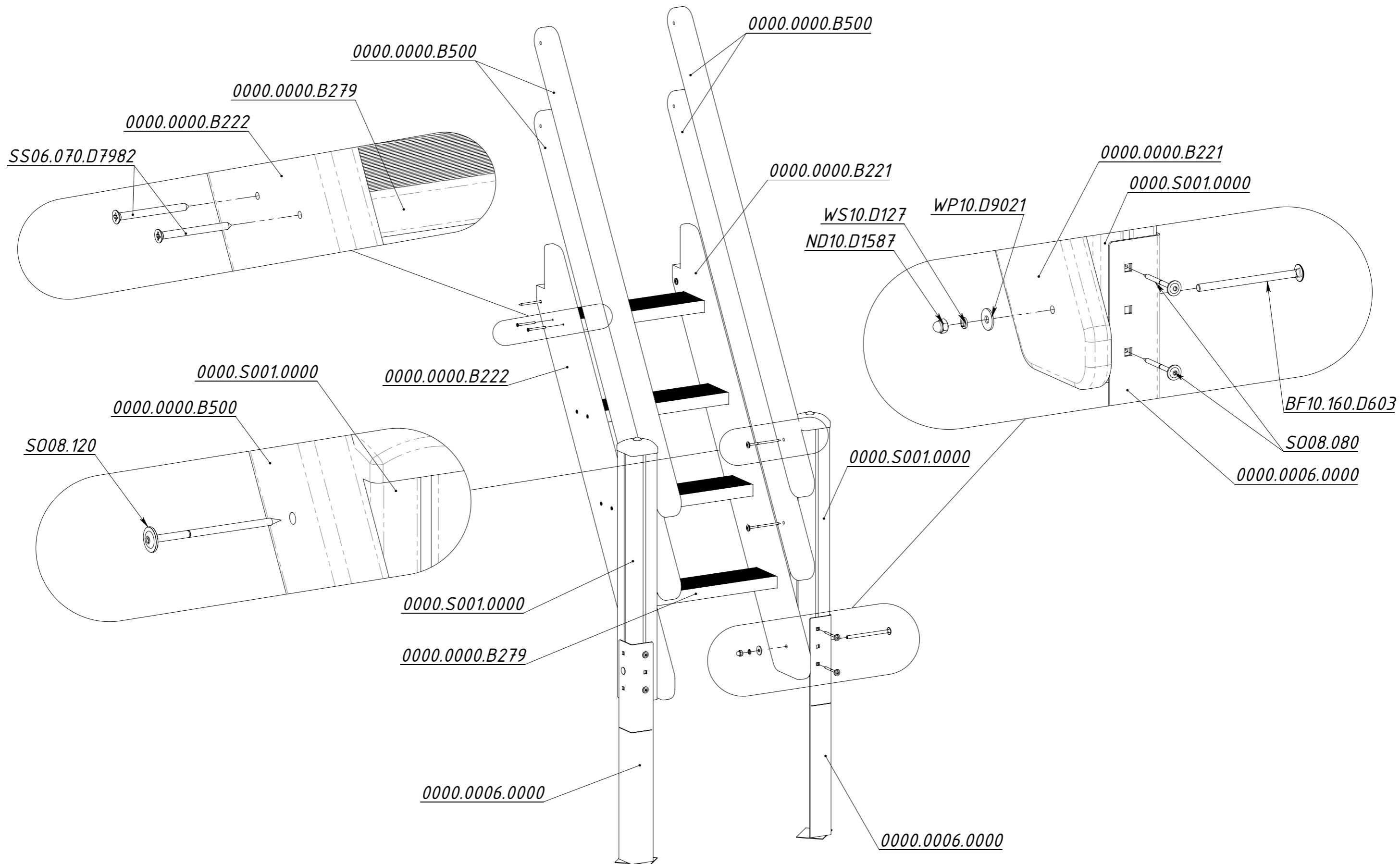


Рисунок 7

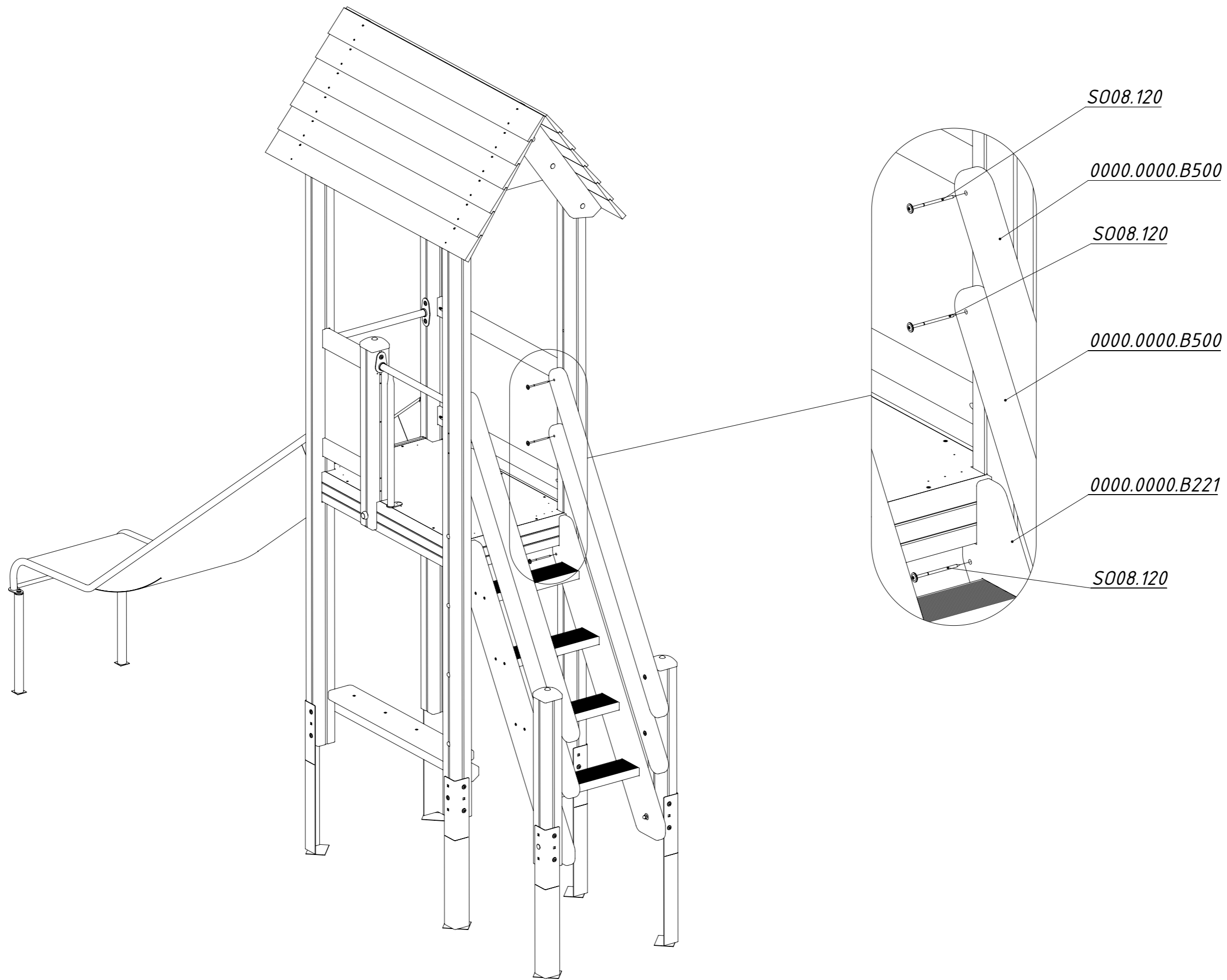


Рисунок 8

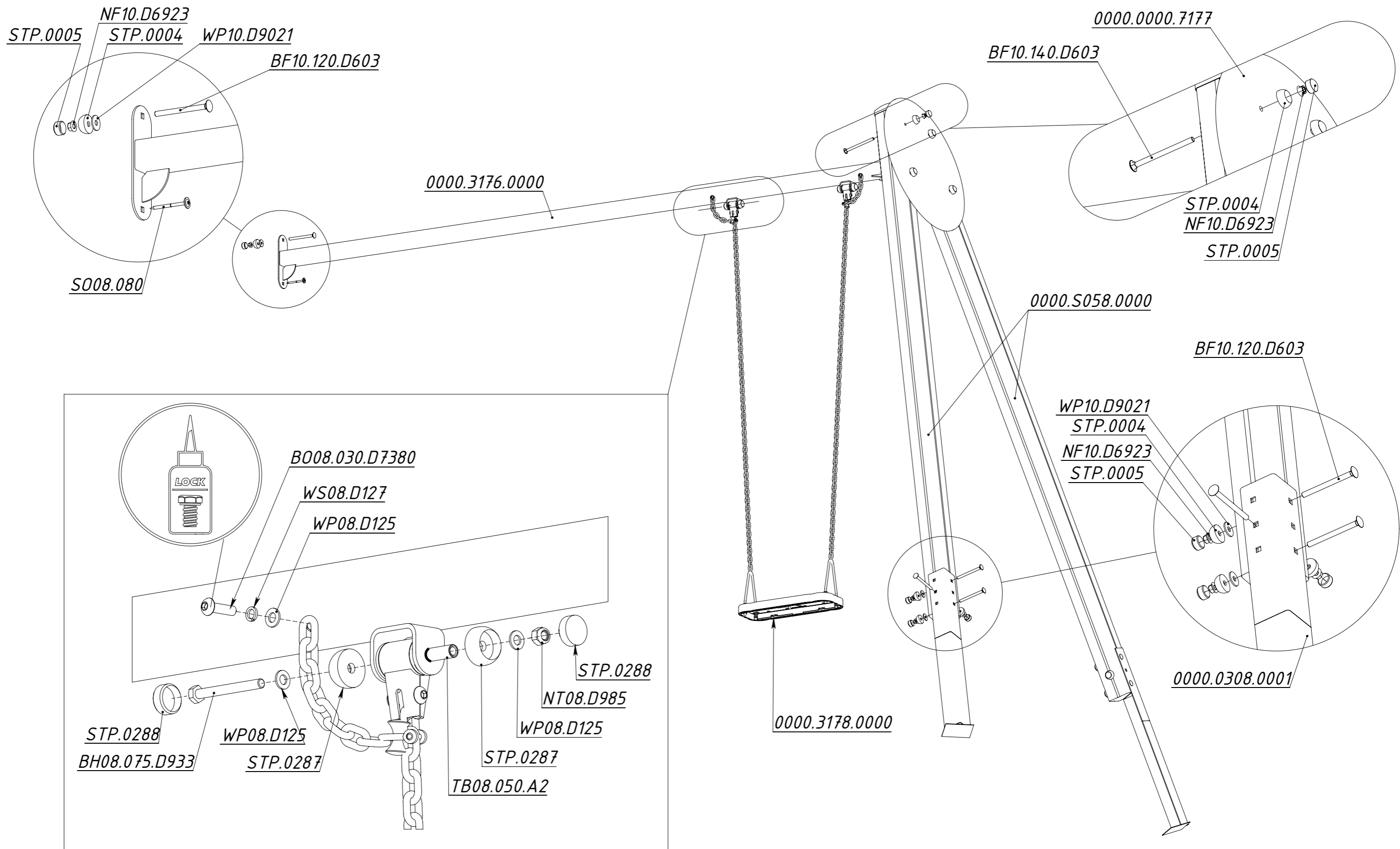


Рисунок 9

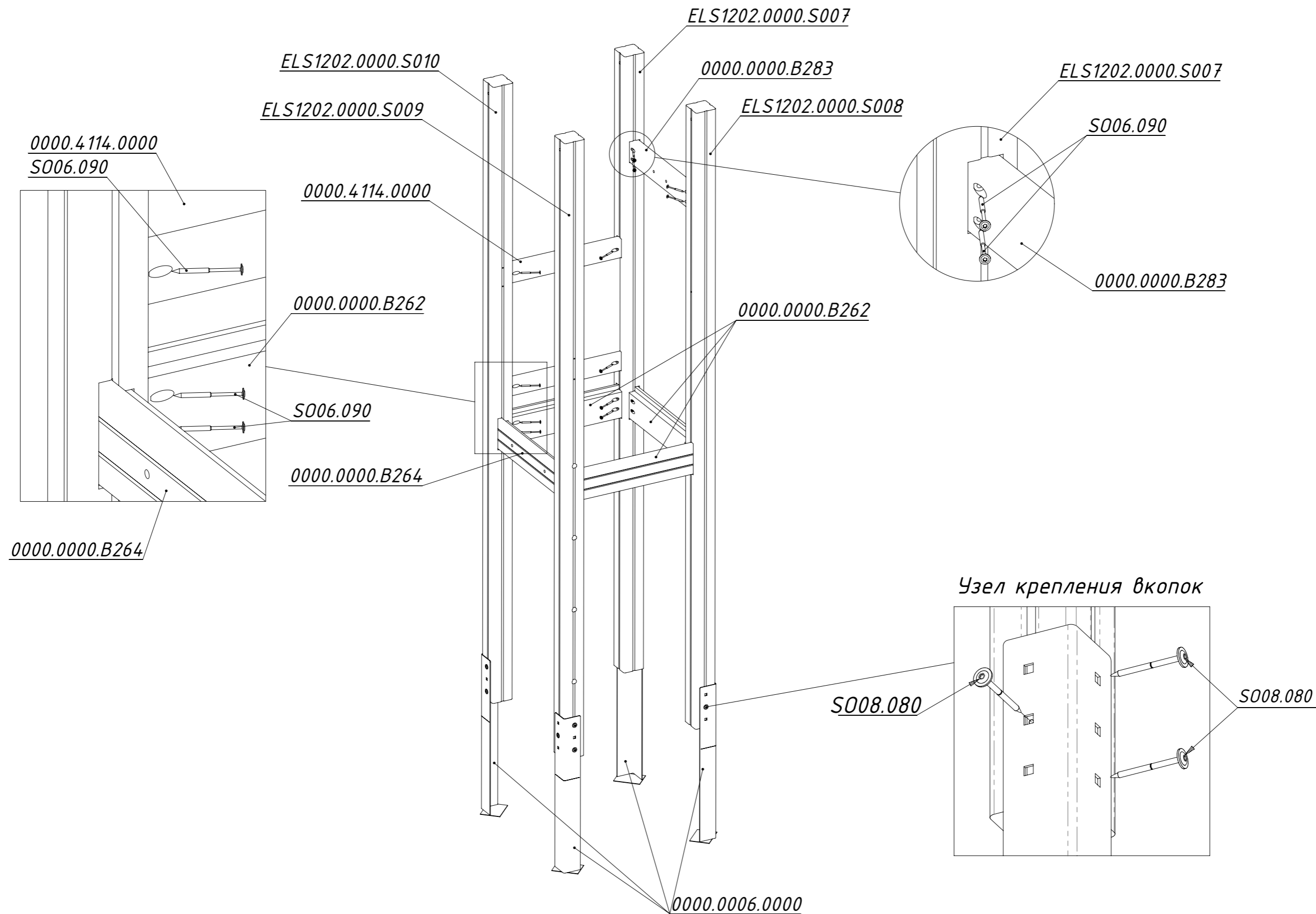


Рисунок 10

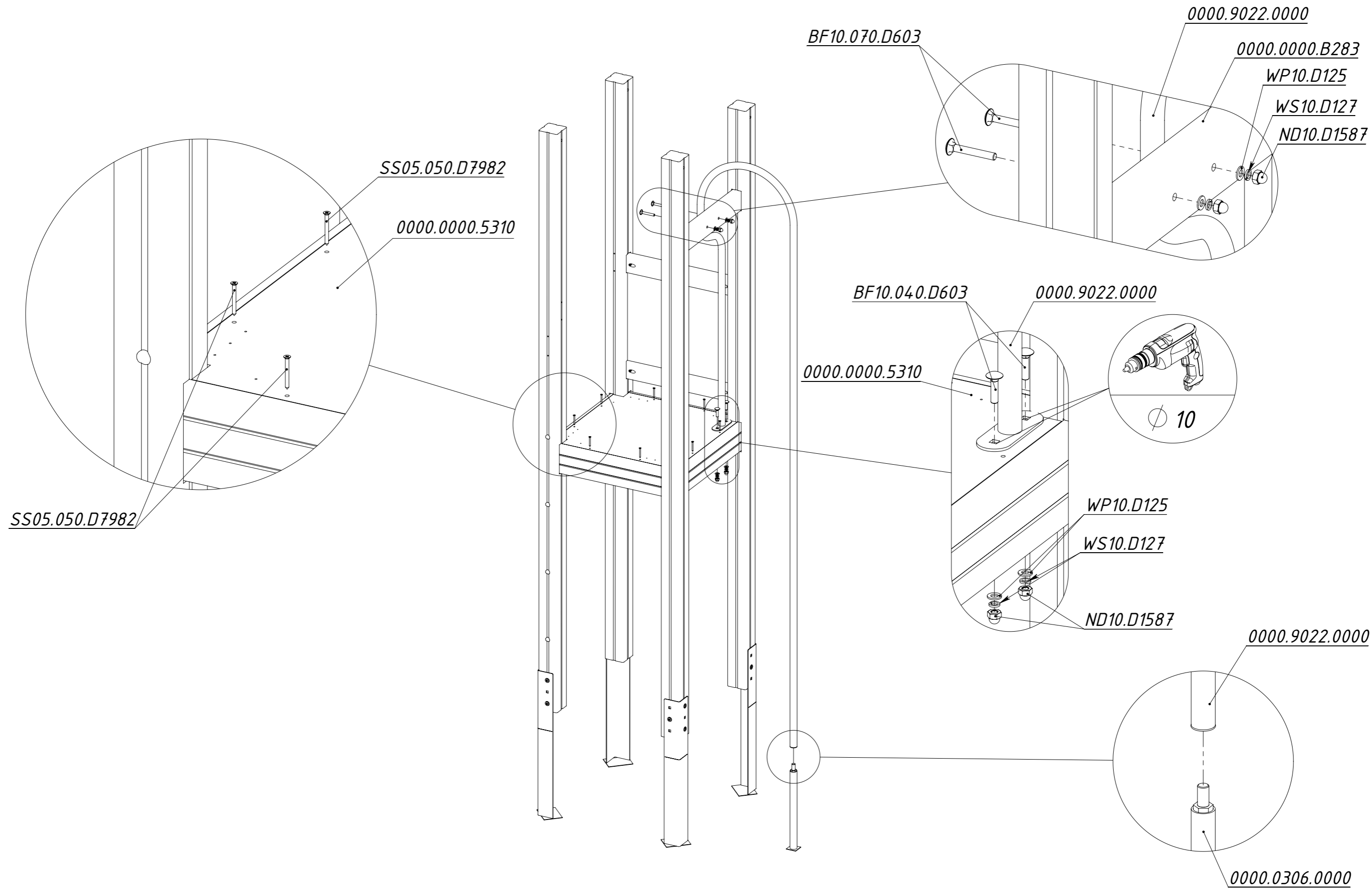


Рисунок 11

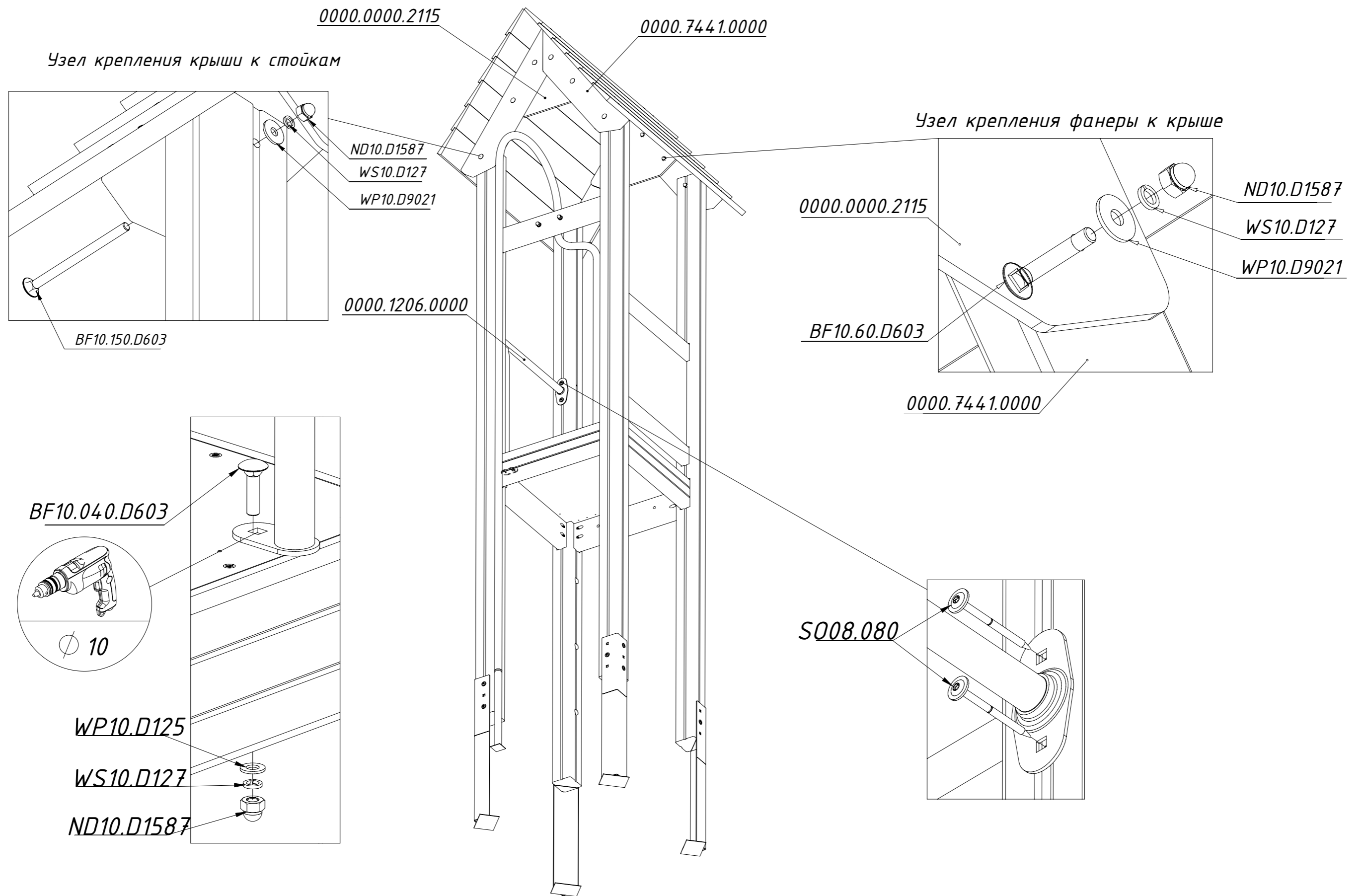


Рисунок 12

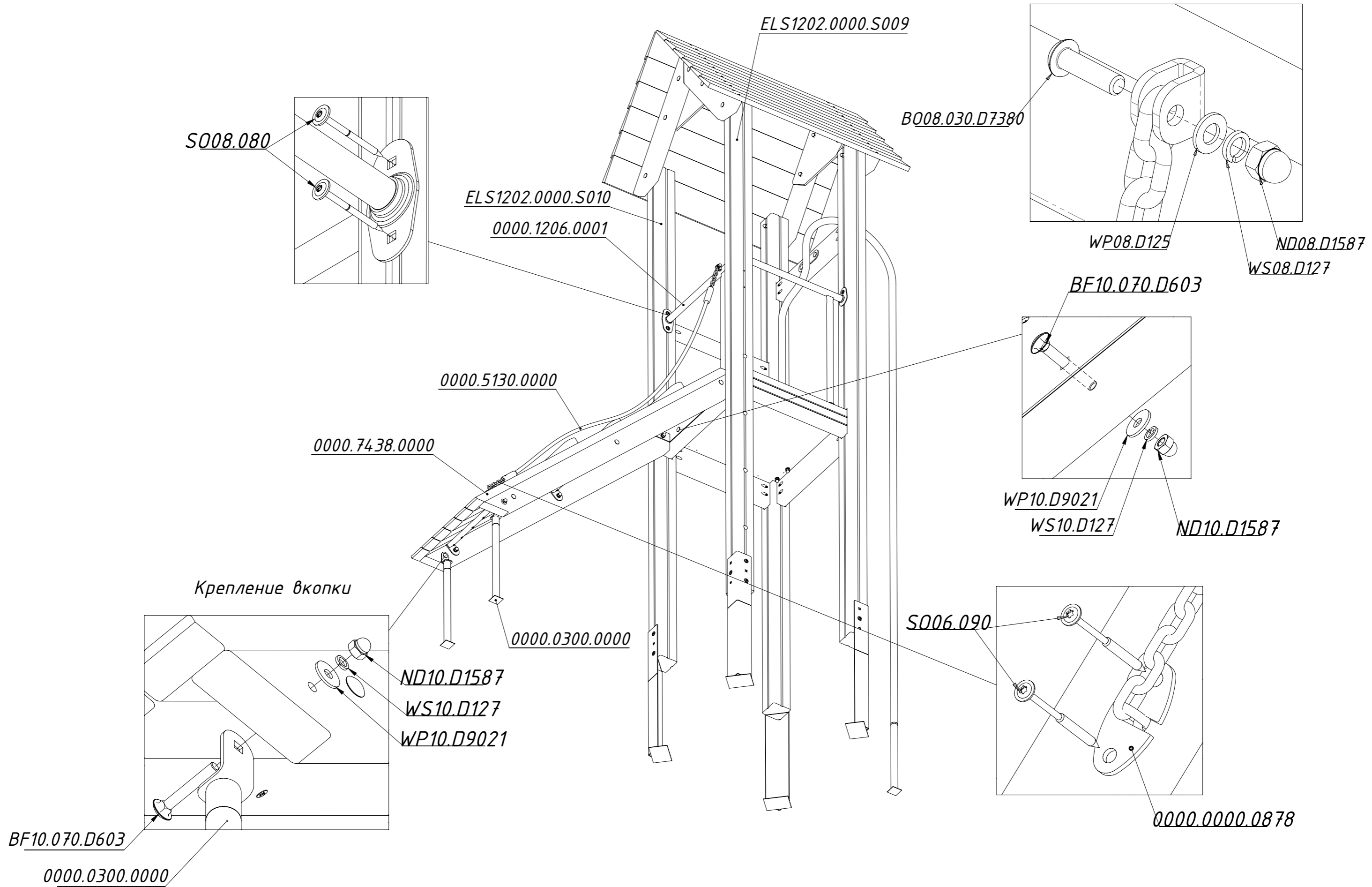


Рисунок 13

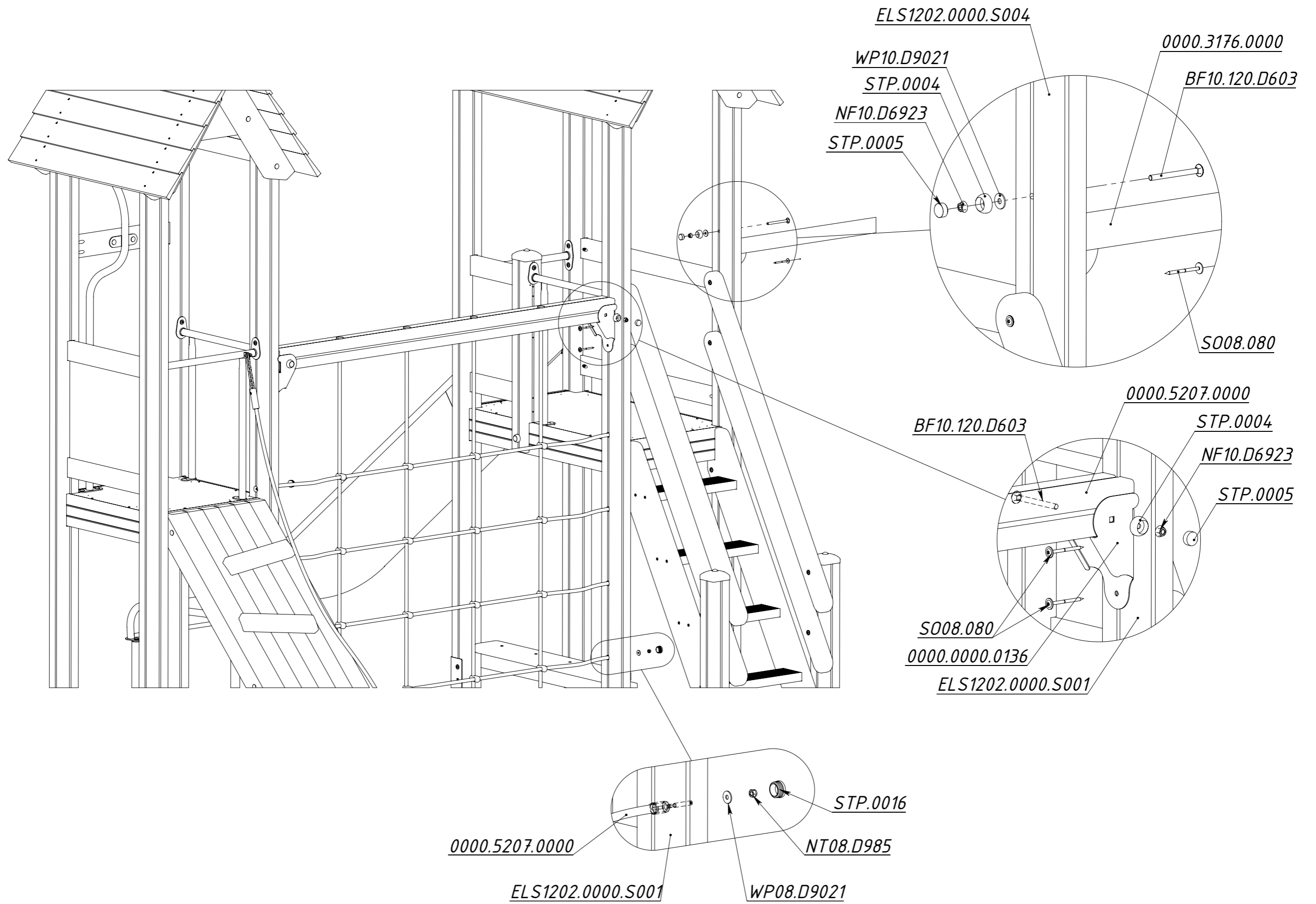


Рисунок 14