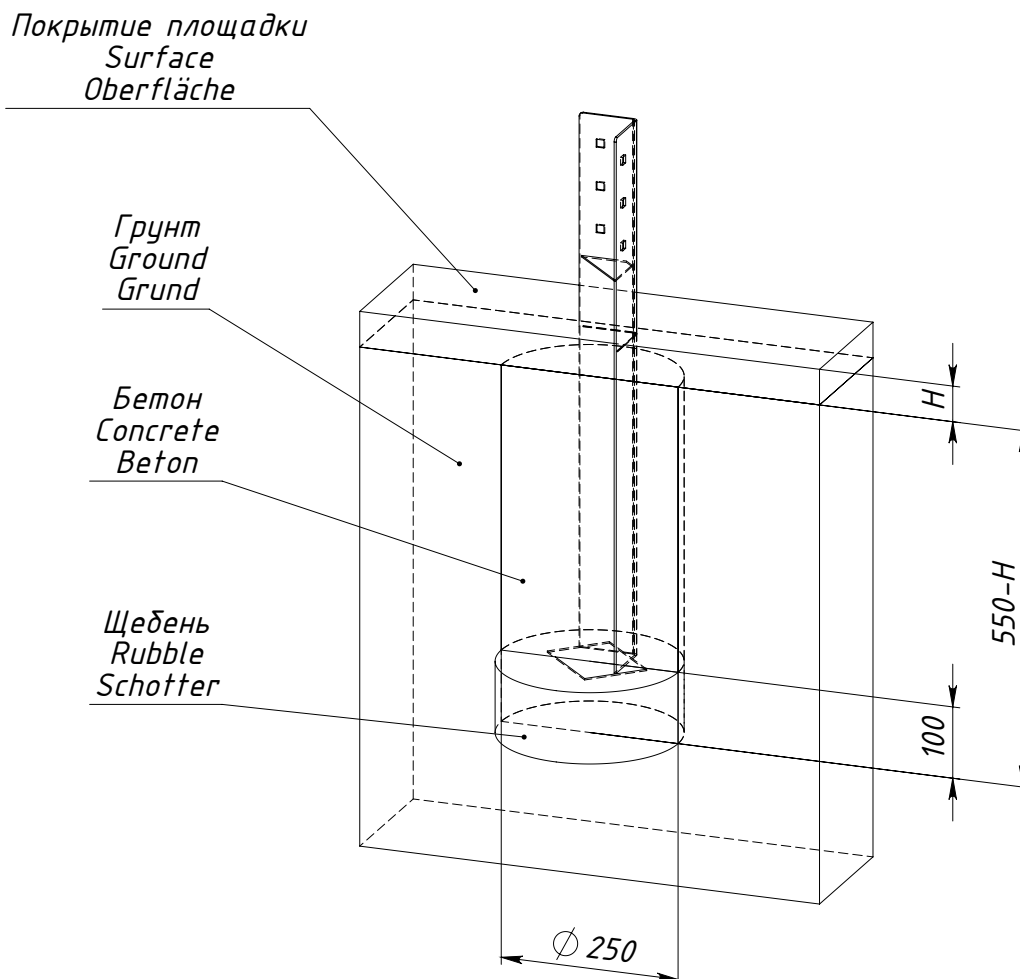
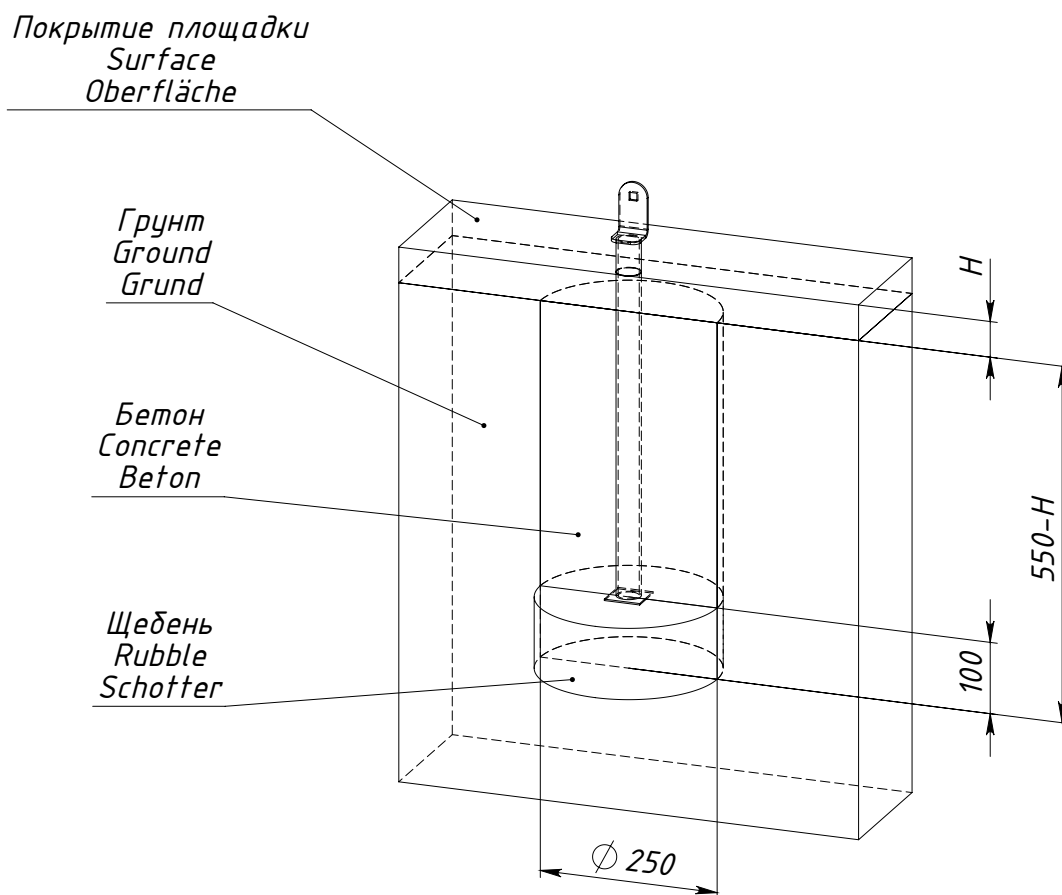


Схемы установки опор оборудования К4206.0000.0000



H — толщина ударопоглощающего покрытия площадки

Рисунок 1 — Схема установки опоры 0000.0006.0000



H — толщина ударопоглощающего покрытия площадки

Рисунок 3 — Схема установки опоры 0000.0300.0000