

**Инструкция по сборке
W0019.0000.0000**

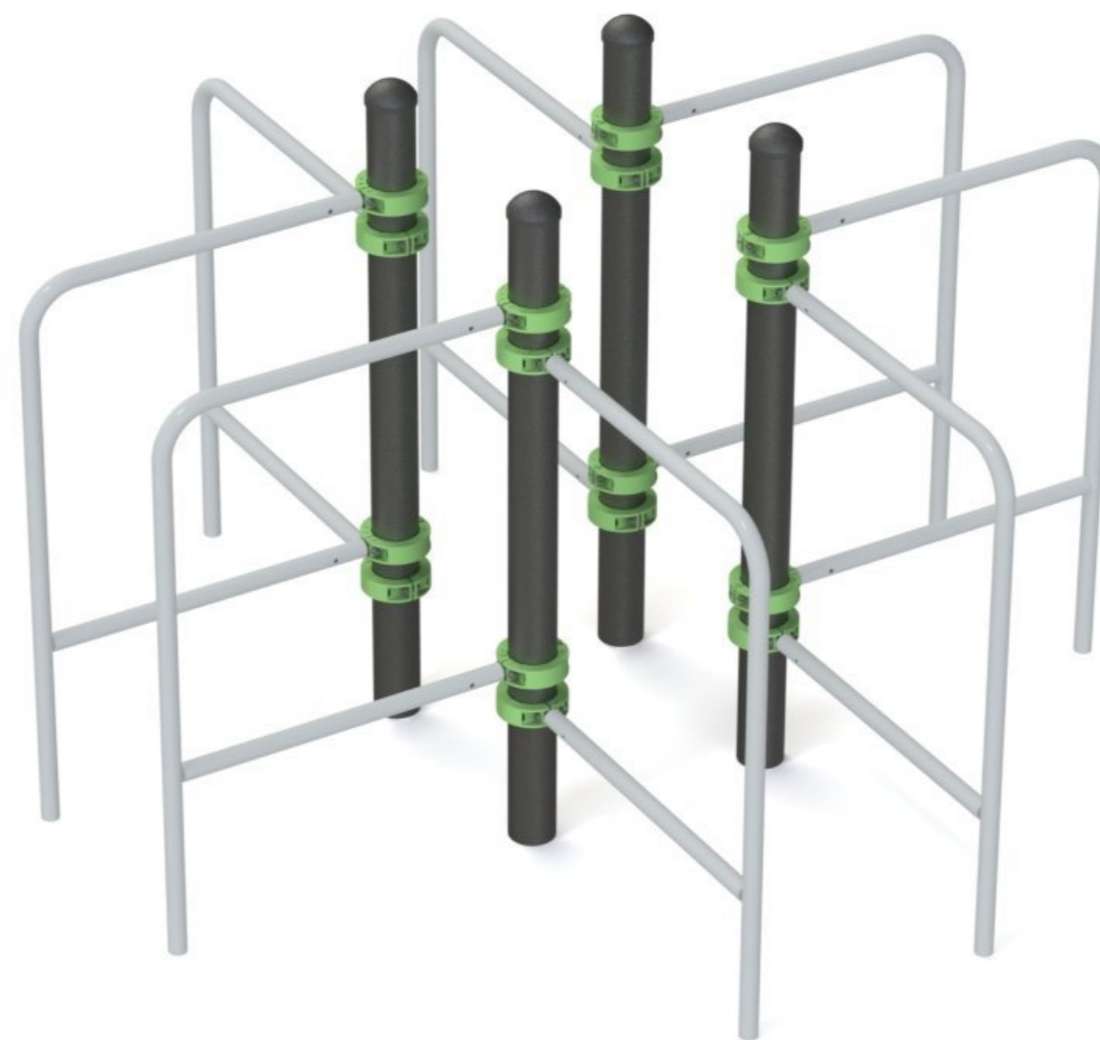
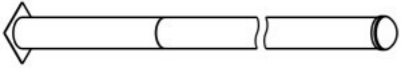
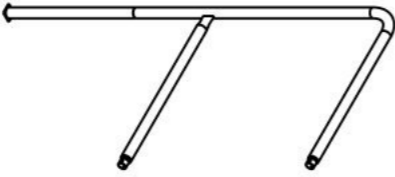
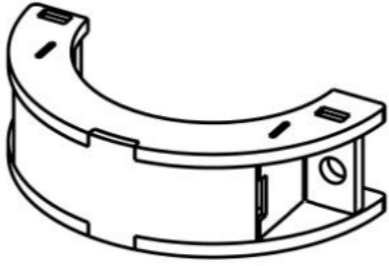
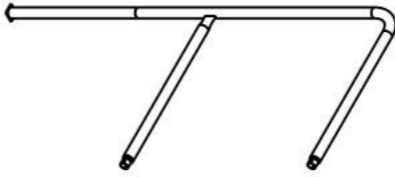






Таблица 1 — Составные части оборудования

 <p>0000.2006.0000 — 4 шт</p>	 <p>0000.2045.0000 — 4 шт</p>	 <p>0000.6026.0000 — 32 шт</p>	 <p>W0019.0001.0000 — 4 шт</p>	 <p>BC10.035.D912 (Болт с внутр. шестигр., M10×35, DIN 912) — 16 шт</p>
 <p>BC10.060.D912 (Болт с внутр. шестигр., M10×60, DIN 912) — 16 шт</p>	 <p>ND10.D1587 (Гайка колпачковая, M10, DIN 1587) — 32 шт</p>	 <p>NT10.D985 (Гайка с пластиковой вставкой, M10, DIN 985) — 32 шт</p>		

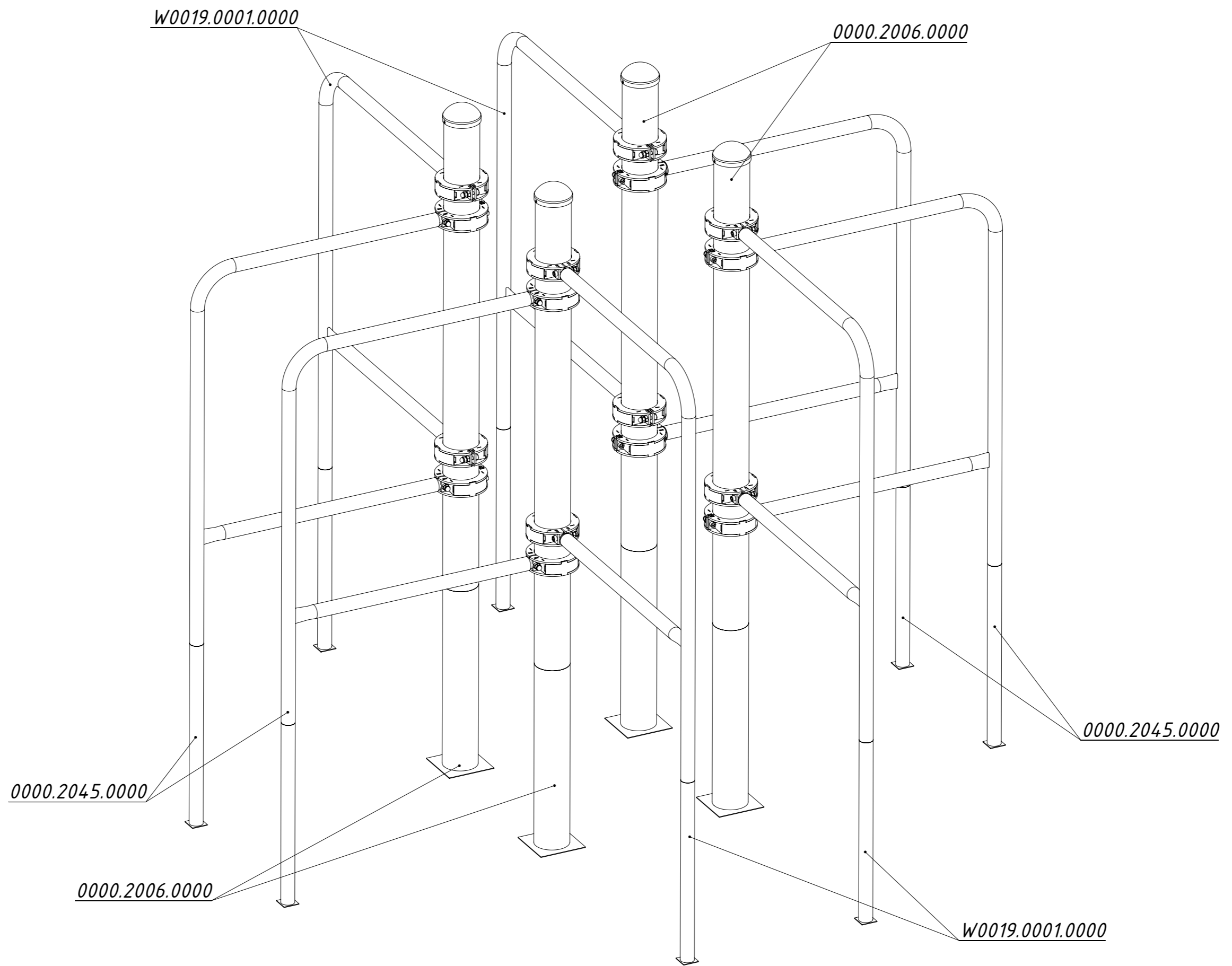


Рисунок 1

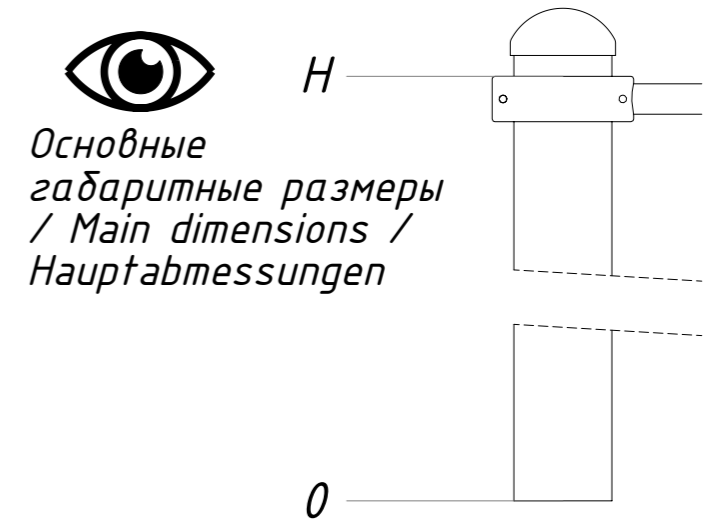
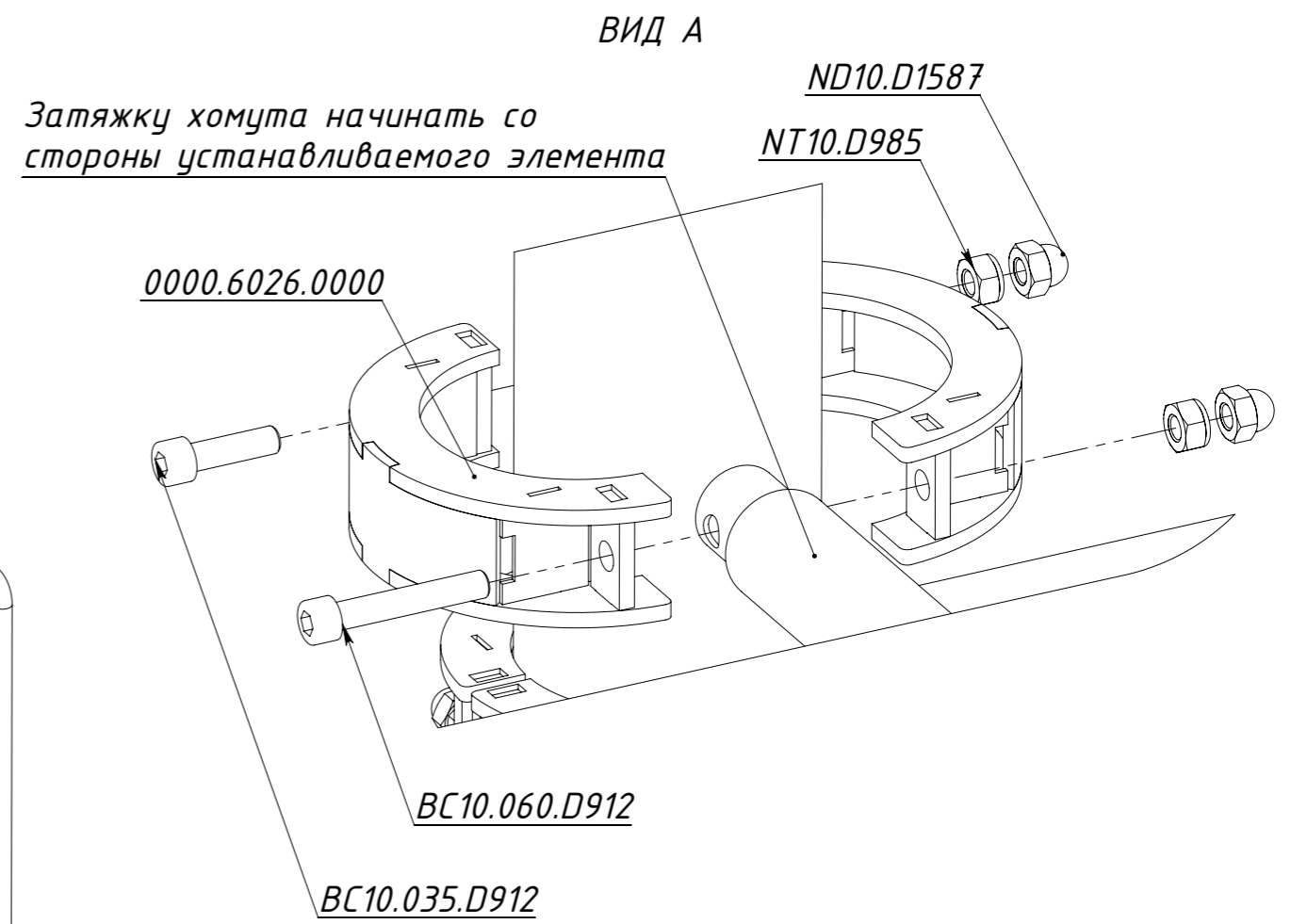
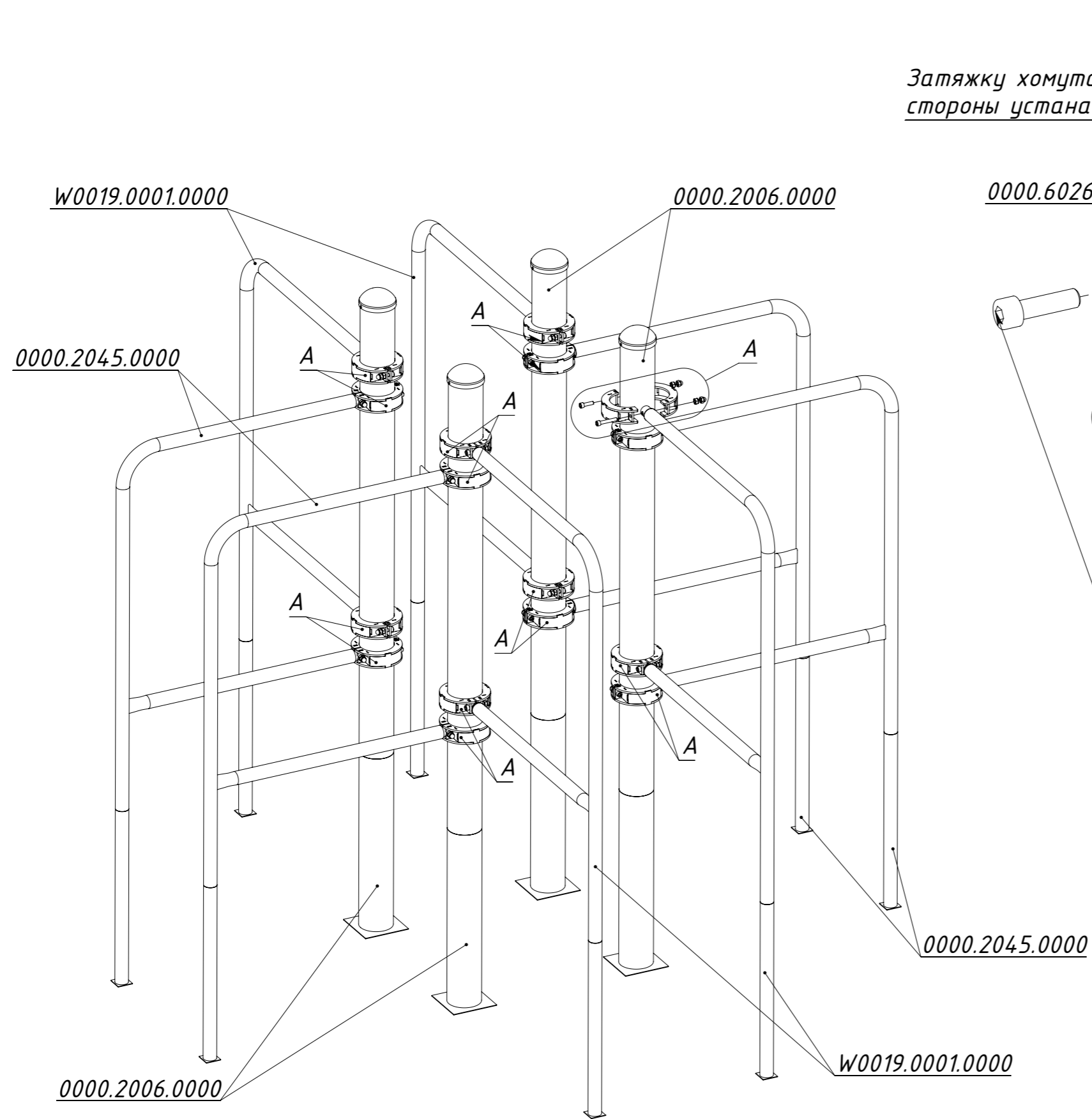


Рисунок 2