

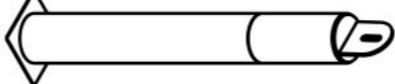
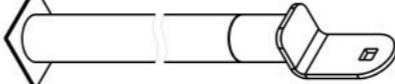
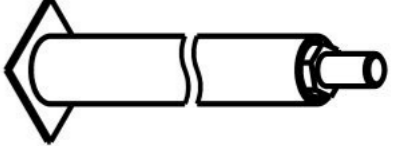
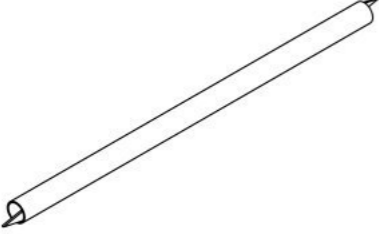
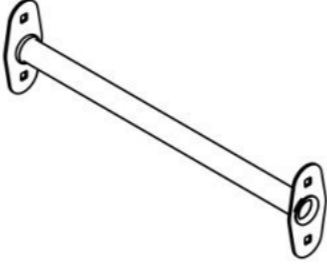

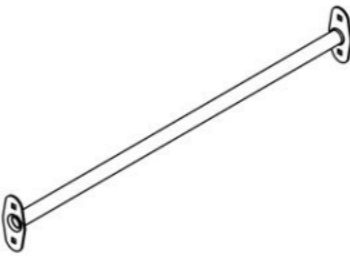
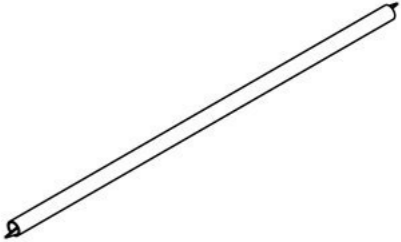
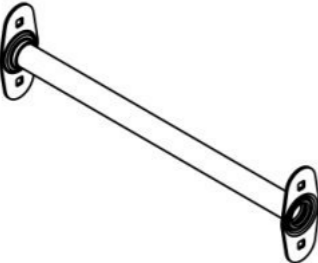
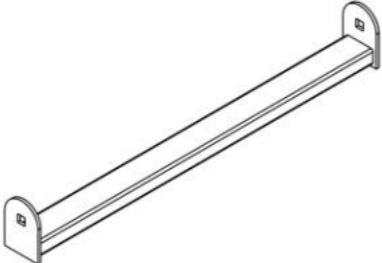
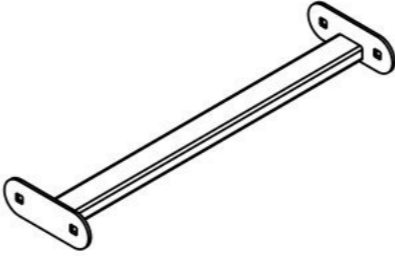
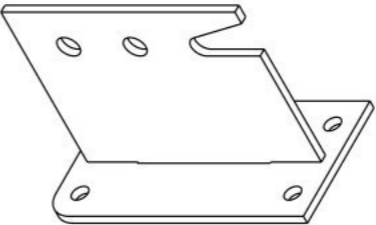
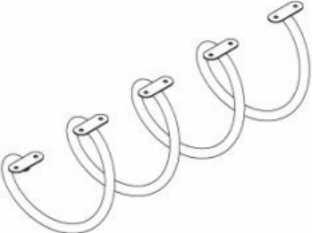


Инструкция по сборке  
T1213.0000.0000

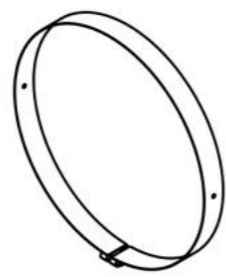


Таблица 1 — Составные части оборудования

 <p>0000.0006.0000 — 16 шт</p>	 <p>0000.0191.0000 — 2 шт</p>	 <p>0000.0192.0000 — 1 шт</p>	 <p>0000.0300.0000 — 4 шт</p>	 <p>0000.0306.0000 — 1 шт</p>
 <p>0000.1032.0000 — 2 шт</p>	 <p>0000.1209.0000 — 2 шт</p>	 <p>0000.1215.0000 — 2 шт</p>	 <p>0000.1222.0000 — 2 шт</p>	 <p>0000.1223.0000 — 1 шт</p>
 <p>0000.1225.0000 — 1 шт</p>	 <p>0000.1226.0000 — 1 шт</p>	 <p>0000.1232.0000 — 2 шт</p>	 <p>0000.6003.0000 — 24 шт</p>	 <p>0000.6050.0000 — 1 шт</p>



0000.6106.0000 — 20 шт



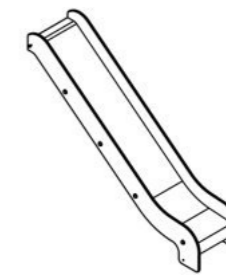
0000.6107.0000 — 1 шт



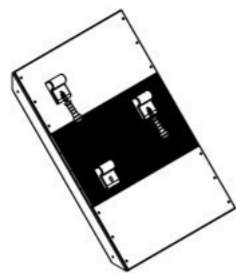
0000.6183.0000 — 1 шт



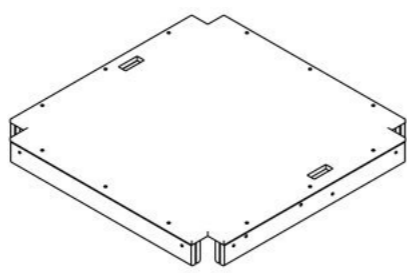
0000.6208.0000 — 1 шт



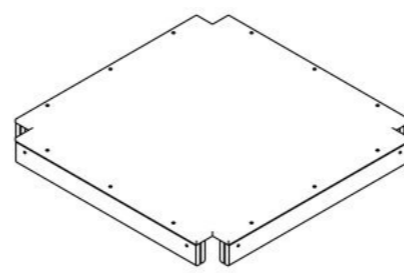
0000.7359.0000 — 1 шт



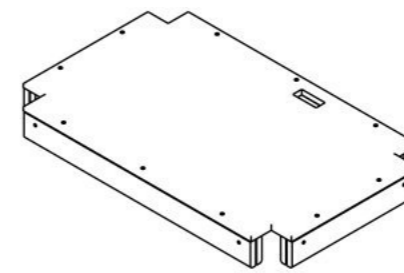
0000.7362.0000 — 1 шт



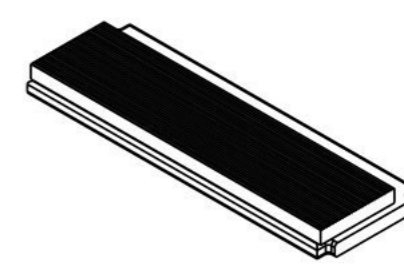
0000.8246.0000 — 1 шт



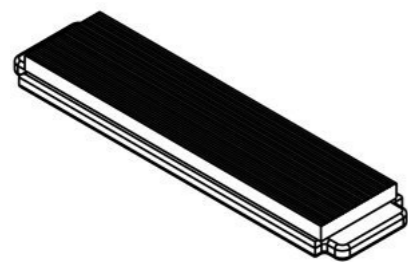
0000.8248.0000 — 1 шт



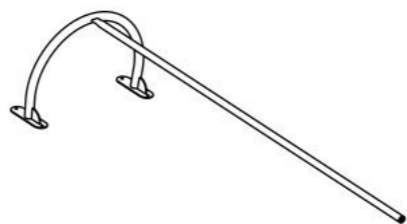
0000.8254.0000 — 1 шт



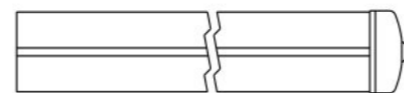
0000.8273.0000 — 3 шт



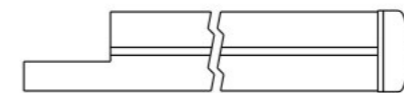
0000.8282.0000 — 10 шт



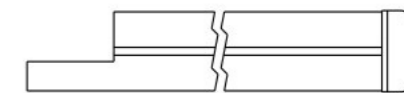
0000.9004.0000 — 1 шт



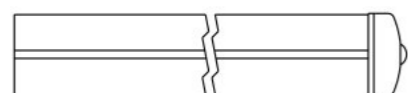
0000.S021.0000 — 2 шт



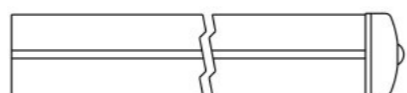
0000.S082.0000 — 1 шт



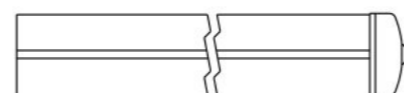
0000.S083.0000 — 2 шт



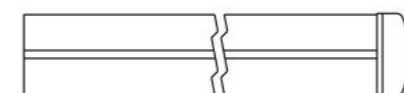
0000.S087.0000 — 2 шт



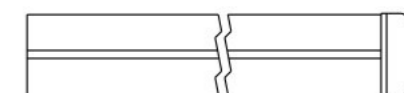
T1213.S001.0000 — 1 шт



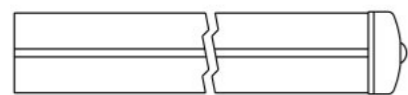
T1213.S002.0000 — 1 шт



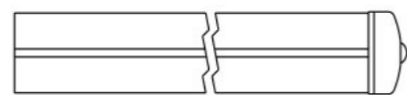
T1213.S003.0000 — 1 шт



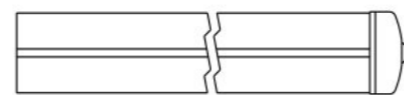
T1213.S004.0000 — 1 шт



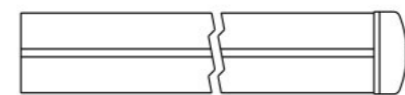
T1213.S009.0000 — 1 шт



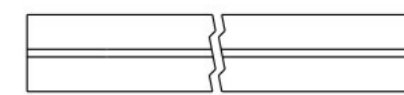
T1213.S010.0000 — 1 шт



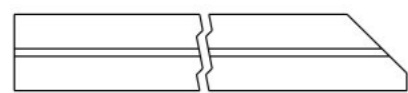
T1213.S011.0000 — 1 шт



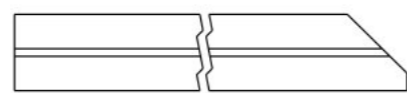
T1213.S012.0000 — 1 шт



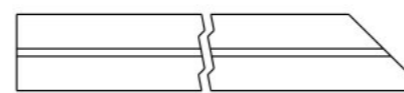
0000.0000.B530 — 1 шт



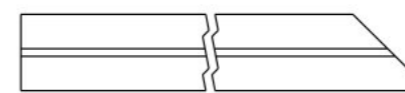
T1213.0000.S005 — 1 шт



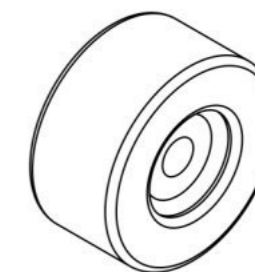
T1213.0000.S006 — 1 шт



T1213.0000.S007 — 1 шт



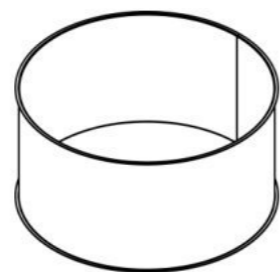
T1213.0000.S008 — 1 шт



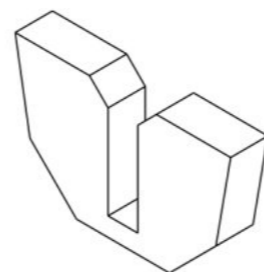
0000.0000.0366 — 2 шт



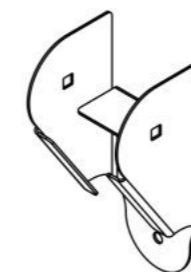
0000.0000.0269 — 8 шт



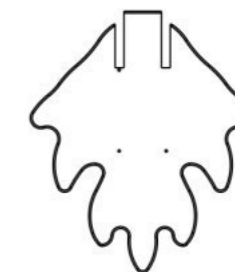
0000.0000.0340 — 1 шт



0000.0000.0271 — 100 шт



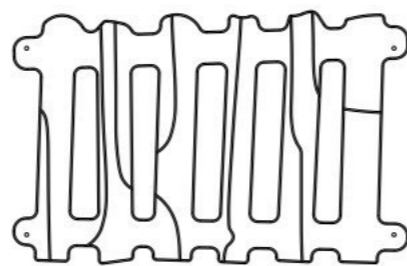
0000.0000.0137 — 2 шт



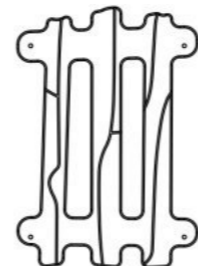
0000.0000.2316 — 4 шт



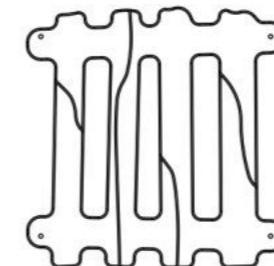
0000.0000.3281 — 1 шт



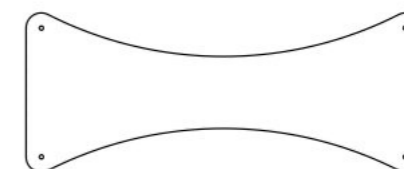
0000.0000.1679 — 2 шт




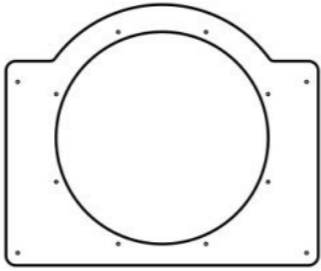

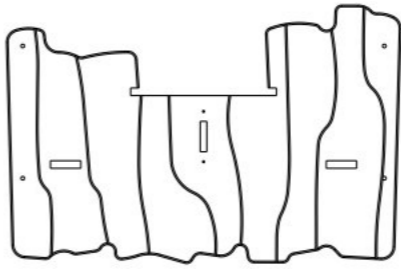
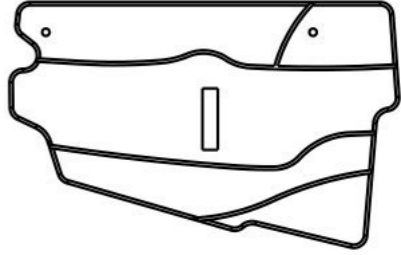
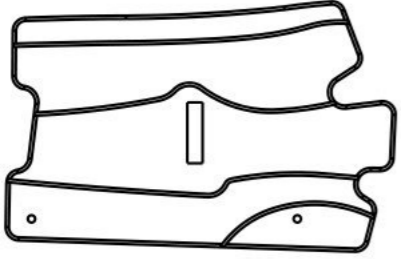
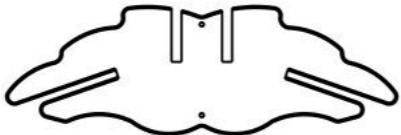

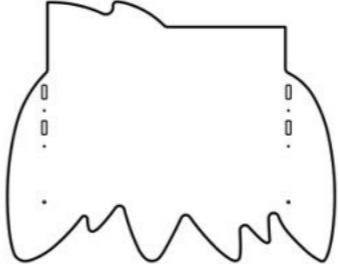
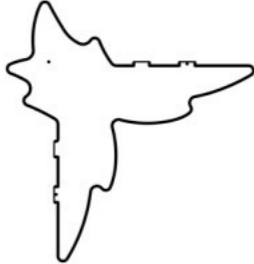
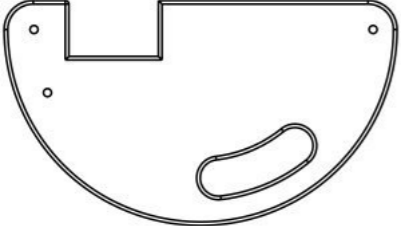
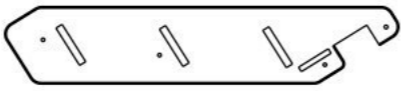

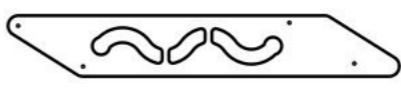
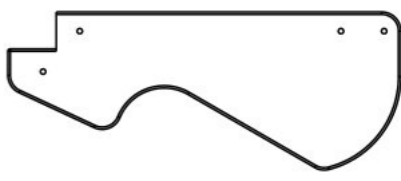
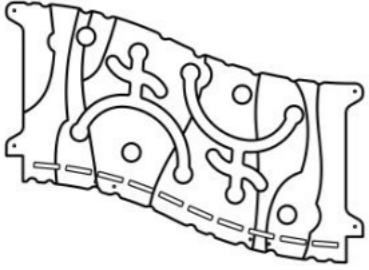
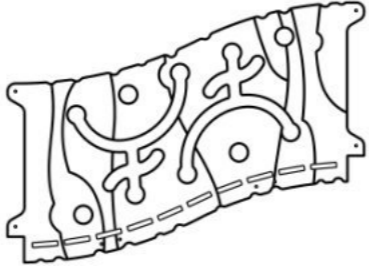
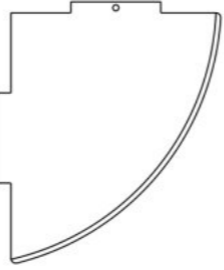
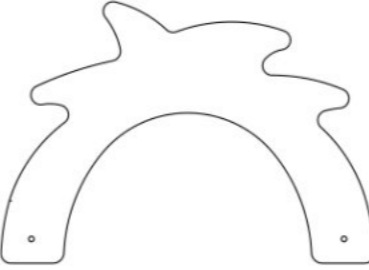
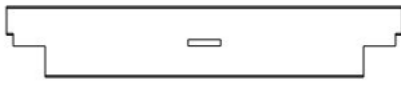
0000.0000.1688 — 3 шт

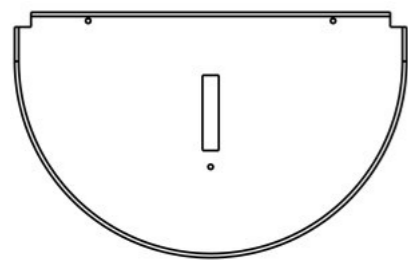


0000.0000.1698 — 1 шт

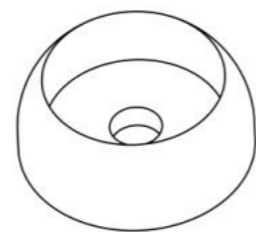


0000.0000.1711 — 1 шт

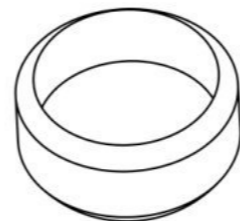
 <p>0000.0000.1727 — 2 шт</p>	 <p>0000.0000.1800 — 1 шт</p>	 <p>0000.0000.1809 — 2 шт</p>	 <p>0000.0000.1810 — 1 шт</p>	 <p>0000.0000.1811 — 1 шт</p>
 <p>0000.0000.1812 — 1 шт</p>	 <p>0000.0000.2314 — 2 шт</p>	 <p>0000.0000.2315 — 2 шт</p>	 <p>0000.0000.2326 — 2 шт</p>	 <p>0000.0000.2327 — 2 шт</p>
 <p>0000.0000.3268 — 2 шт</p>	 <p>0000.0000.3279 — 1 шт</p>	 <p>0000.0000.3280 — 1 шт</p>	 <p>0000.0000.3316 — 2 шт</p>	 <p>0000.0000.4225 — 2 шт</p>
 <p>0000.0000.5280 — 1 шт</p>	 <p>0000.0000.5281 — 1 шт</p>	 <p>0000.0000.6310 — 1 шт</p>	 <p>0000.0000.7338 — 1 шт</p>	 <p>0000.0000.6286 — 2 шт</p>



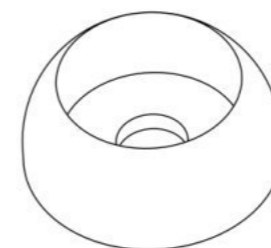
0000.0000.6311 — 1 шт



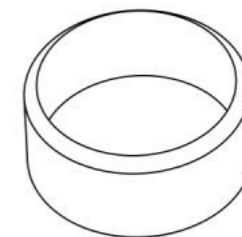
STP.0002 (Колпачок защитно-декор., пластик., М6, Ø27 мм) — 42 шт



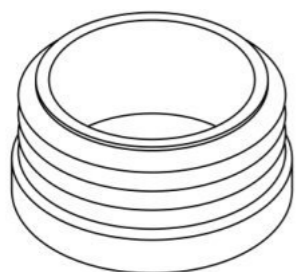
STP.0003 (Заглушка колпачка защитно-декор., пластик., М6, Ø27 мм) — 42 шт



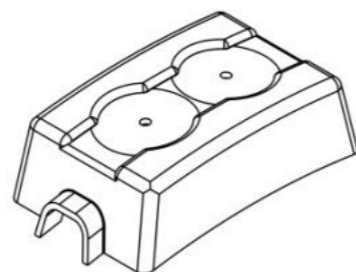
STP.0004 (Колпачок защитно-декор., пластик., М10, Ø37 мм) — 39 шт



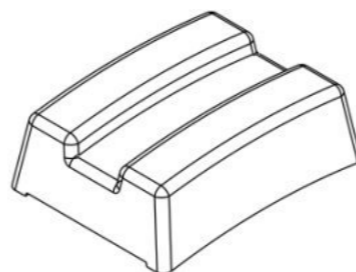
STP.0005 (Заглушка колпачка защитно-декор., пластик., М10, Ø37 мм) — 39 шт



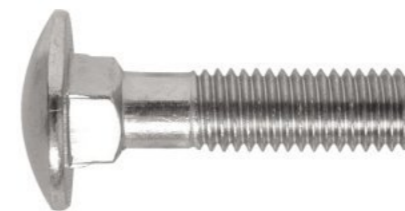
STP.0016 (Заглушка круглая, пластик., Ø32 мм) — 2 шт



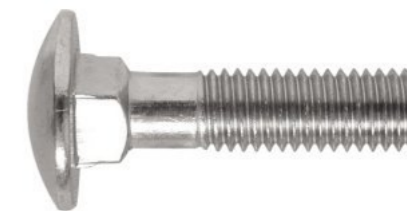
STP.0094 (Колпачок хомута горки, 170×90 мм) — 20 шт



STP.0095 (Колпачок опорного хомута горки, 140×100 мм) — 1 шт



BF10.040.D603 (Болт меб., с квадр. подголовником, М10×40, DIN 603) — 22 шт



BF10.070.D603 (Болт меб., с квадр. подголовником, М10×70, DIN 603) — 4 шт



BF10.080.D603 (Болт меб., с квадр. подголовником, М10×80, DIN 603) — 2 шт



BF10.100.D603 (Болт меб., с квадр. подголовником, М10×100, DIN 603) — 3 шт



BF10.120.D603 (Болт меб., с квадр. подголовником, М10×120, DIN 603) — 6 шт



BF10.130.D603 (Болт меб., с квадр. подголовником, М10×130, DIN 603) — 2 шт



BF10.150.D603 (Болт меб., с квадр. подголовником, М10×150, DIN 603) — 2 шт



ВН10.080.D933 (Болт с шестигр. головкой, М10×80, DIN 933) — 42 шт



ВО10.020.D7380 (Болт полусфер., с внутр. шестигр., М10×20, DIN 7380) — 3 шт



ND10.D1587 (Гайка колпачковая, М10, DIN 1587) — 7 шт



NF10.D6923 (Гайка с фланцем, М10, DIN 6923) — 79 шт



SH5`5.032.D7504K (Винт самонар. с буром, шайбой EPDM, 5,5×32, DIN 7504K) — 42 шт



SO08.080 (Винт самонар., полусфер., с пресс-шайбой, TORX, 8×80) — 176 шт



SS05.040.D7982 (Винт самонар., потай., 5×40, DIN 7982) — 48 шт



SS05.050.D7982 (Винт самонар., потай., 5×50, DIN 7982) — 119 шт



WP10.D125 (Шайба плоская, M10, DIN 125) — 88 шт



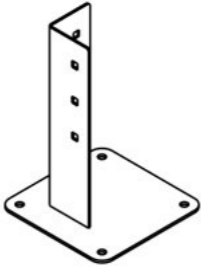
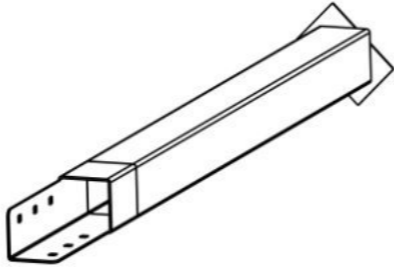

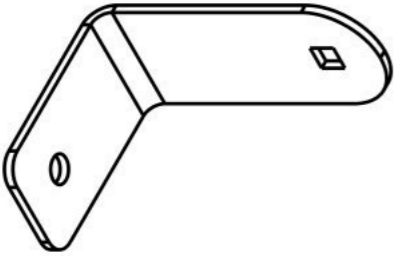
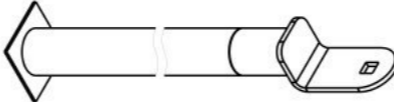
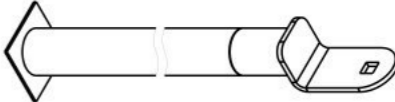
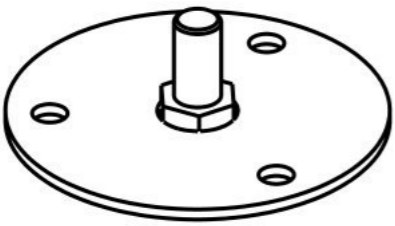
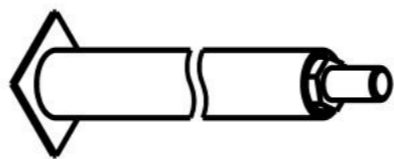
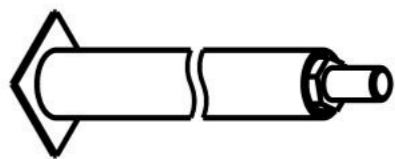
WP10.D9021 (Шайба увеличенная, M10, DIN 9021) — 9 шт

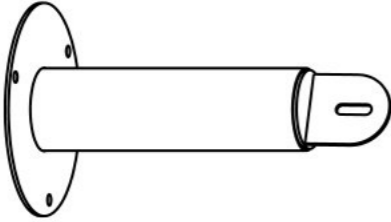
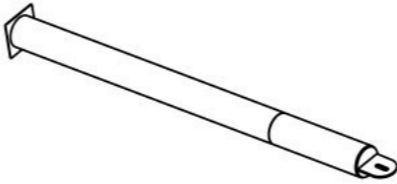

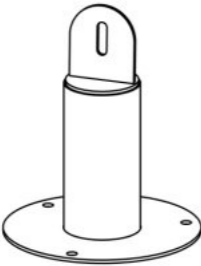
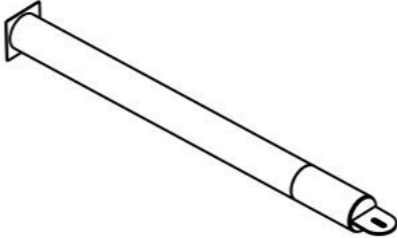
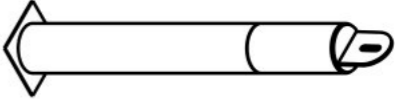


WS10.D127 (Шайба гроверная, M10, DIN 127) — 7 шт

Инструкция по сборке описывает порядок сборки оборудования для одного вида установки (варианта монтажа). В таблице 2 указано какая опора применяется на оборудовании в зависимости от варианта монтажа.

Таблица 2 — Таблица применяемости опор оборудования

Анкер. СУПП <sup>1</sup>	Бетон. НУПП <sup>2</sup>	Бетон. СУПП <sup>3</sup>
 <p data-bbox="498 646 706 678">0000.0061.0000</p>	 <p data-bbox="1412 646 1620 678">0000.0305.0000</p>	 <p data-bbox="2329 646 2537 678">0000.0006.0000</p>
 <p data-bbox="498 1094 706 1125">0000.0000.0483</p>	 <p data-bbox="1412 1094 1620 1125">0000.0301.0000</p>	 <p data-bbox="2329 1094 2537 1125">0000.0300.0000</p>
 <p data-bbox="498 1545 706 1577">0000.0304.0000</p>	 <p data-bbox="1412 1545 1620 1577">0000.0307.0000</p>	 <p data-bbox="2329 1545 2537 1577">0000.0306.0000</p>

Анкер. СУПП <sup>1</sup>	Бетон. НУПП <sup>2</sup>	Бетон. СУПП <sup>3</sup>
 <p data-bbox="498 478 703 510">0000.0193.0000</p>	 <p data-bbox="1412 478 1617 510">0000.0200.0000</p>	 <p data-bbox="2332 478 2537 510">0000.0191.0000</p>
 <p data-bbox="498 926 703 957">0000.0194.0000</p>	 <p data-bbox="1412 926 1617 957">0000.0199.0000</p>	 <p data-bbox="2332 926 2537 957">0000.0192.0000</p>

<sup>1</sup> — Монтаж с использованием анкерных опор и синтетического ударопоглощающего покрытия площадки

<sup>2</sup> — Монтаж с использованием бетонизируемых опор и насыпного ударопоглощающего покрытия площадки

<sup>3</sup> — Монтаж с использованием бетонизируемых опор и синтетического ударопоглощающего покрытия площадки

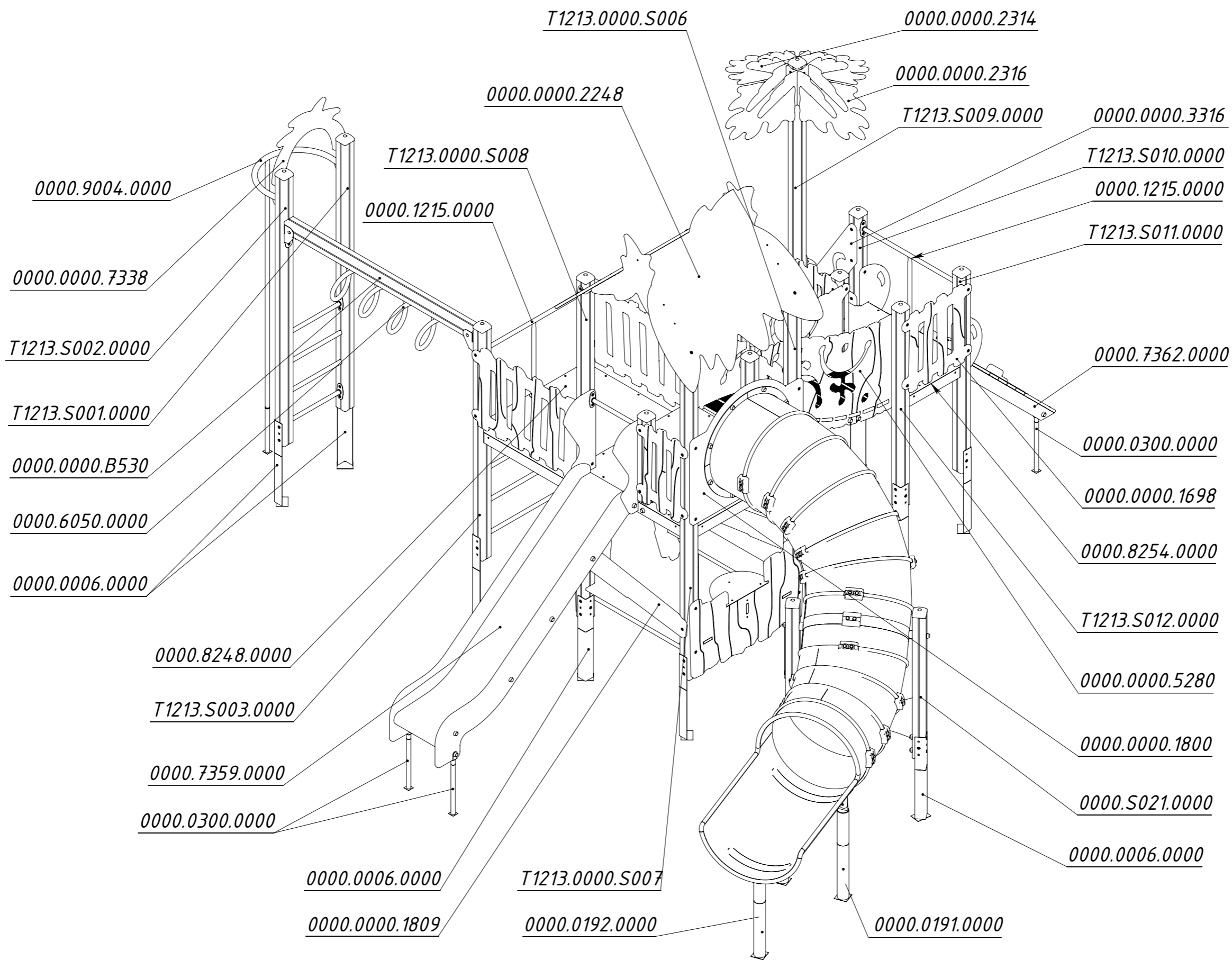


Рисунок 1

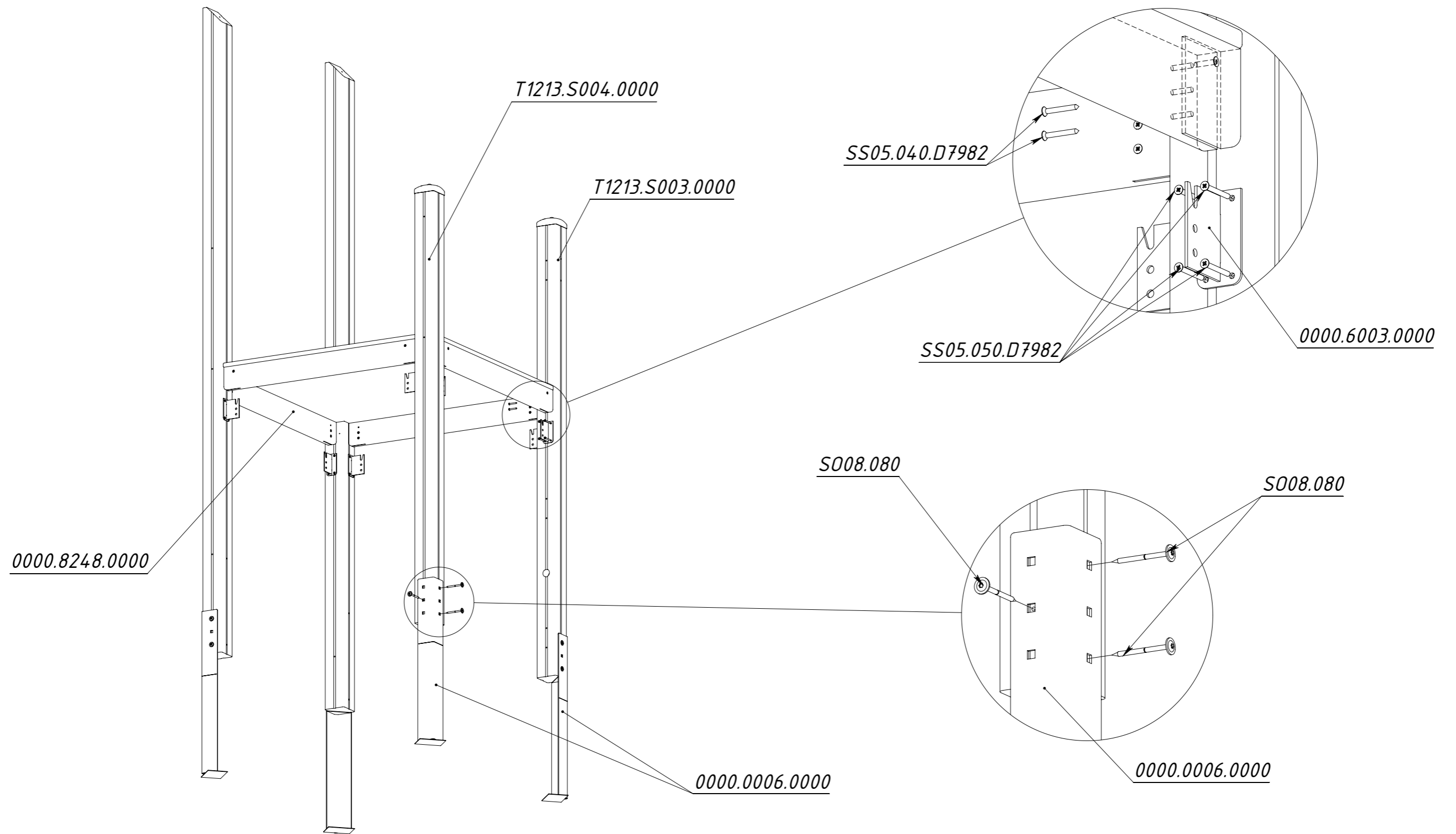


Рисунок 2

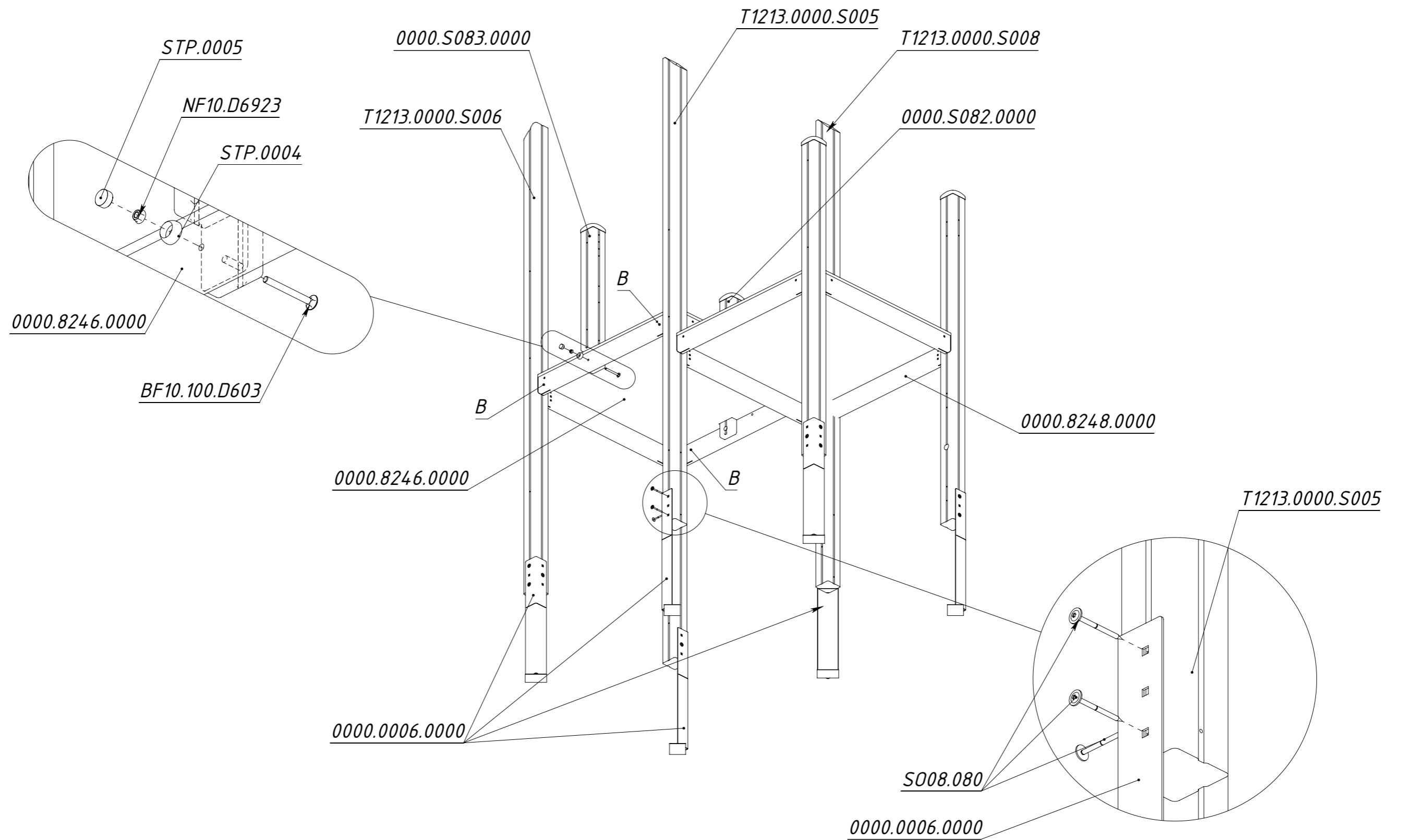


Рисунок 3

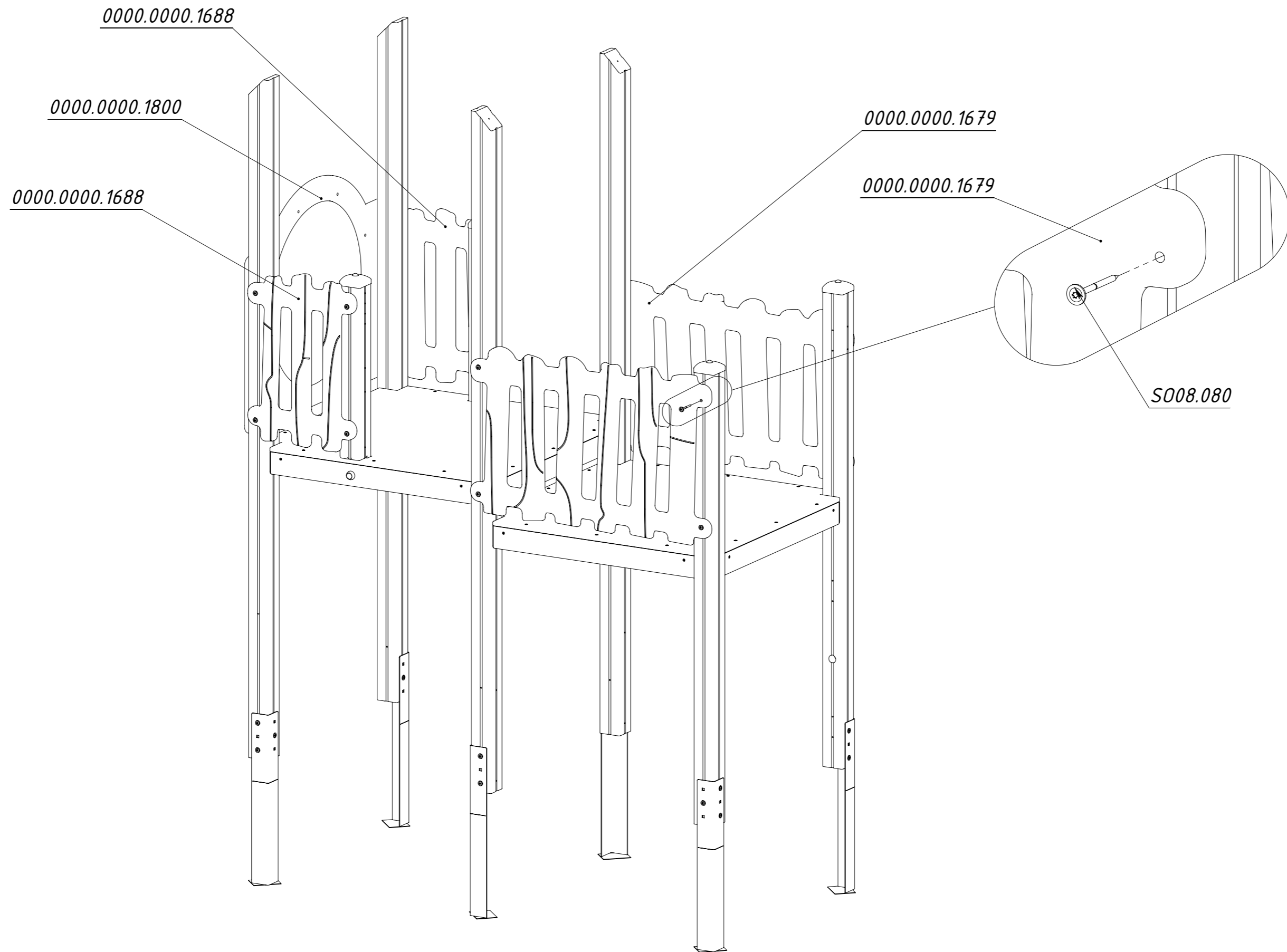


Рисунок 4

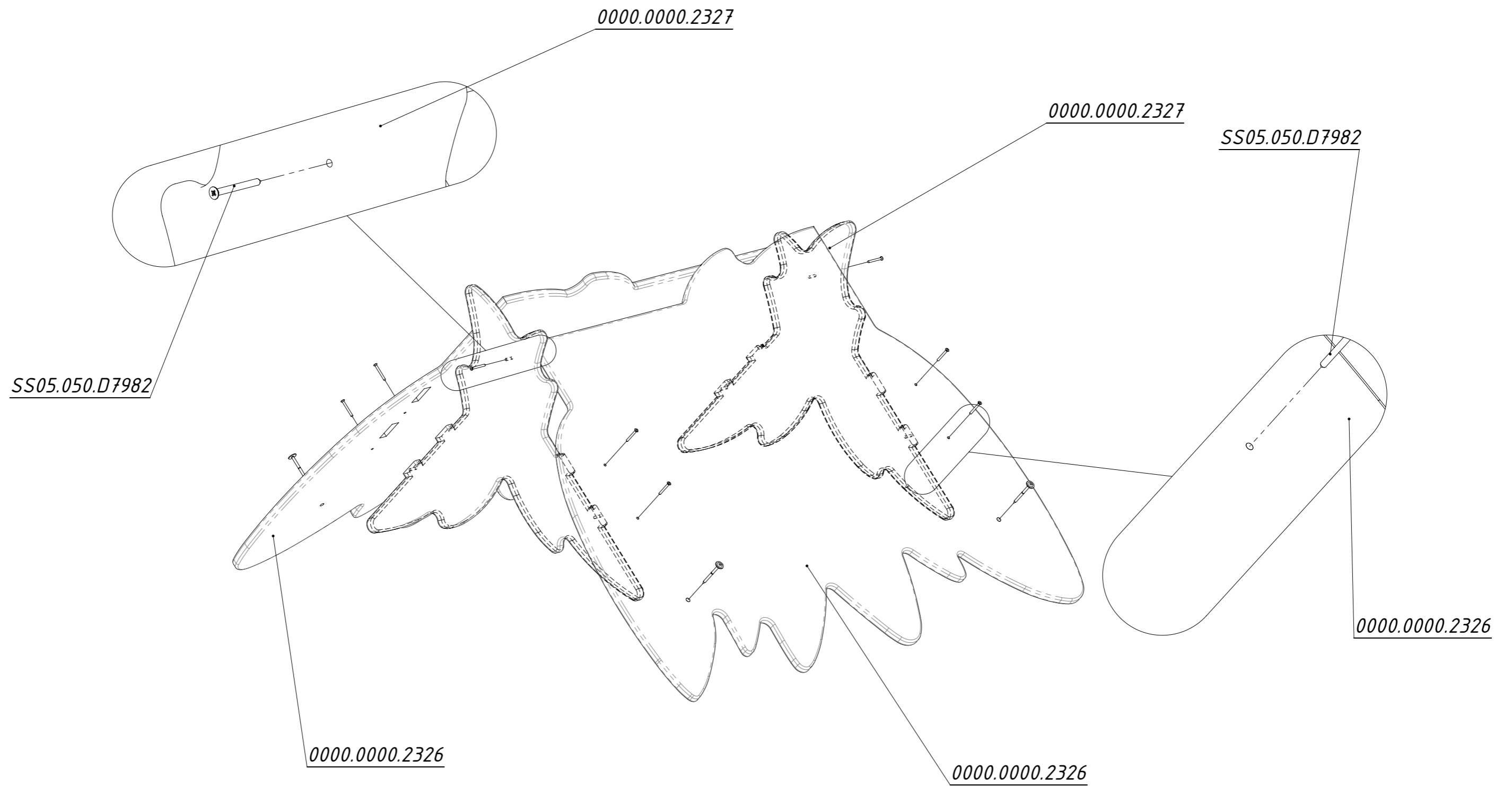


Рисунок 5

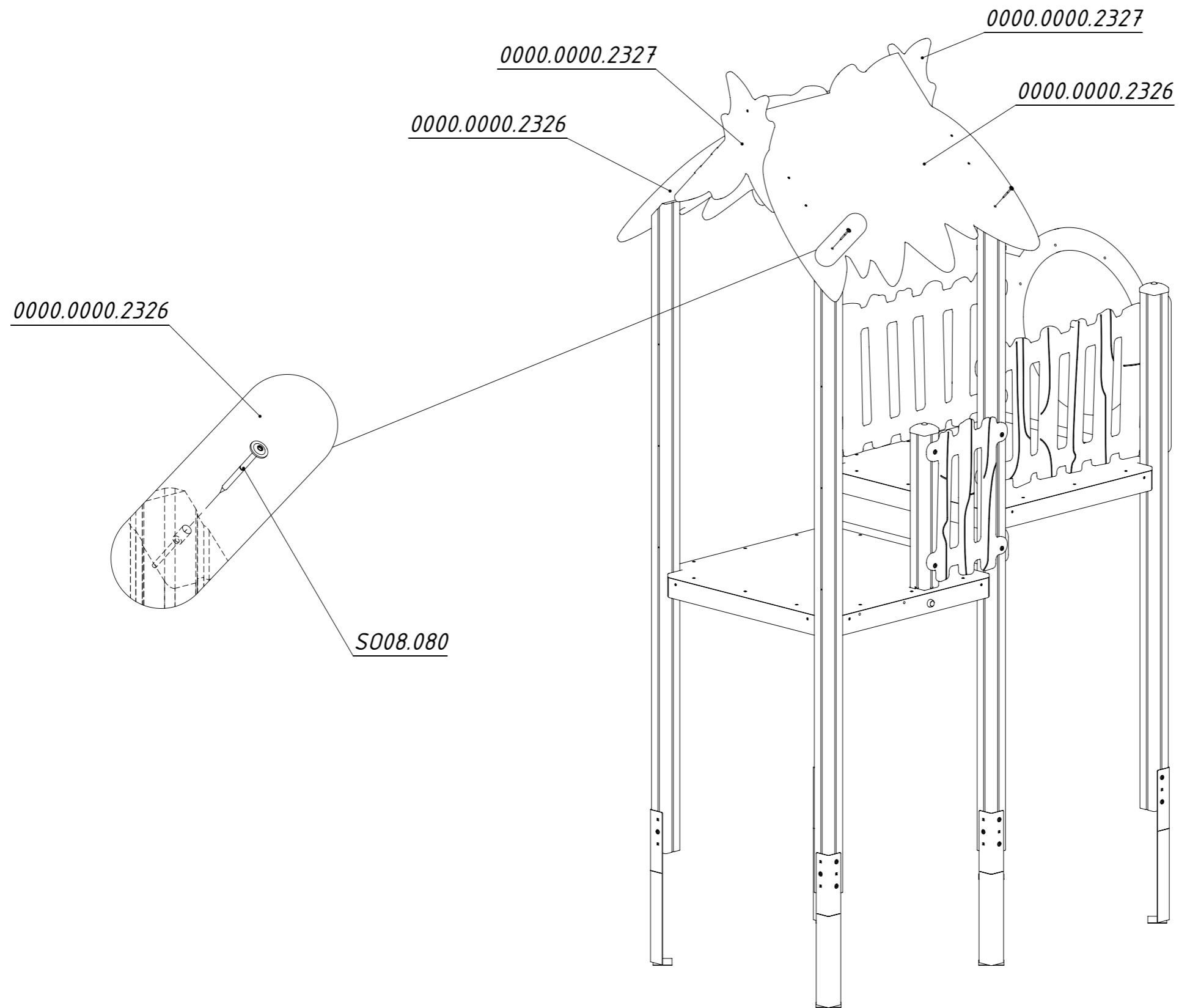


Рисунок 6

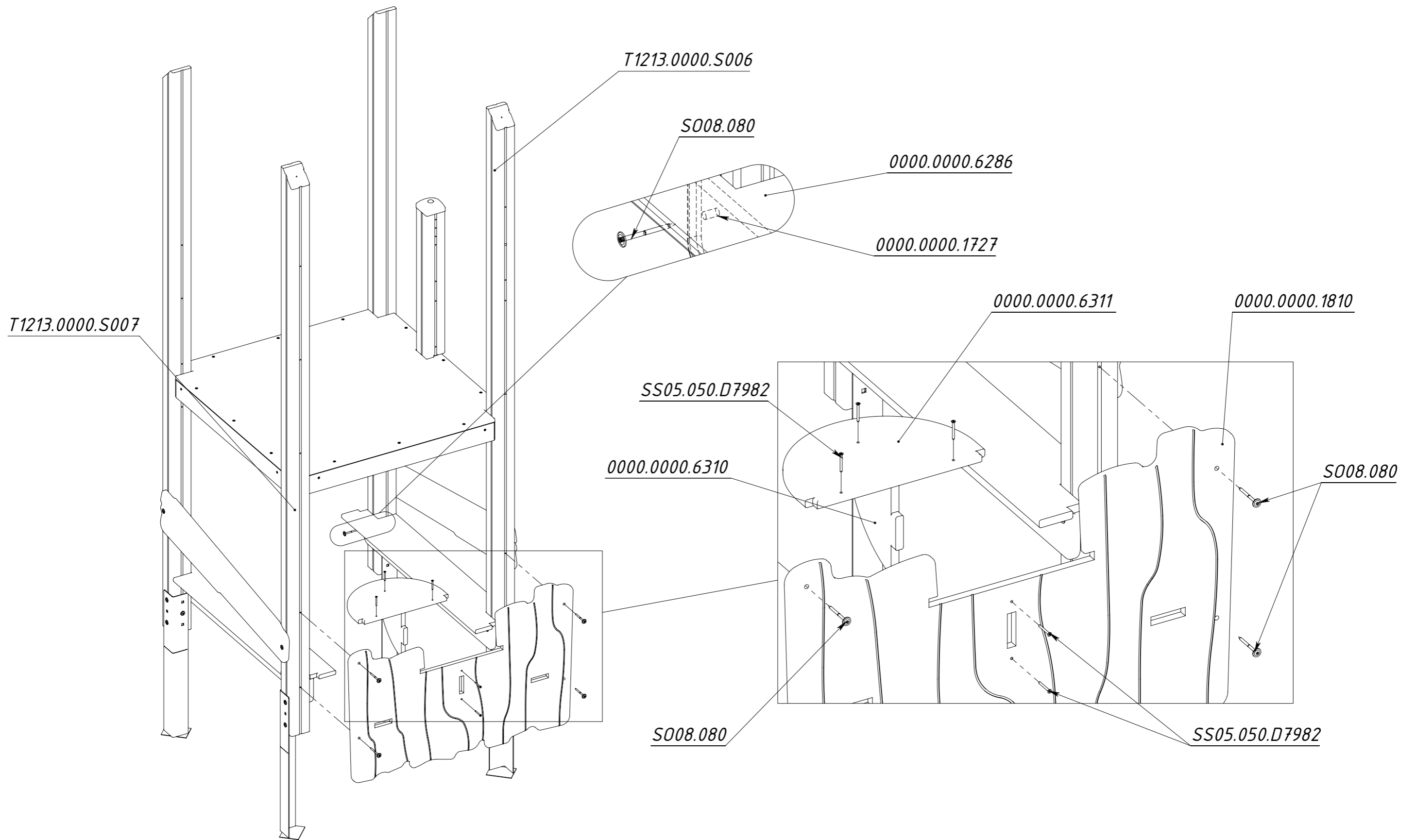


Рисунок 7

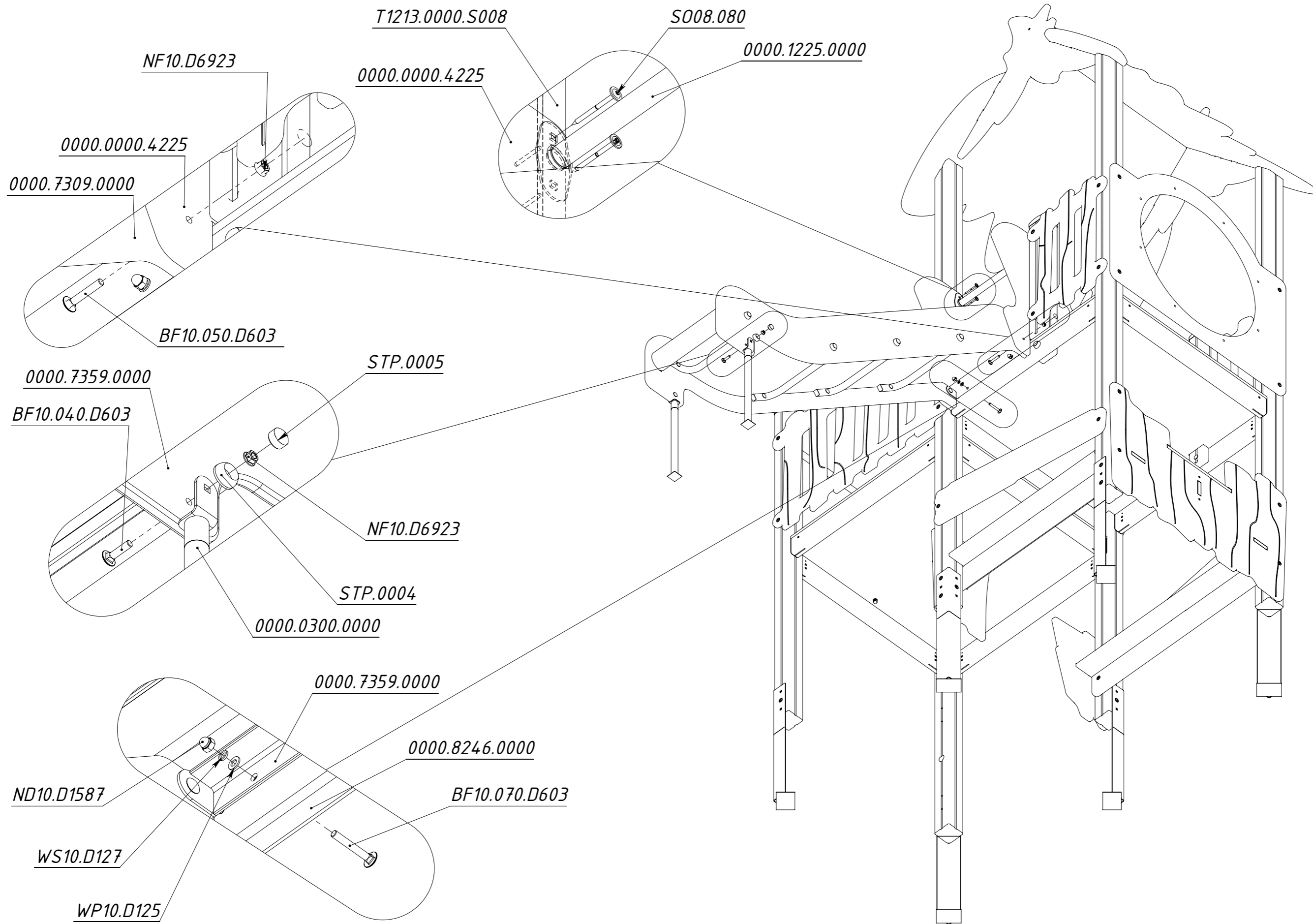


Рисунок 8

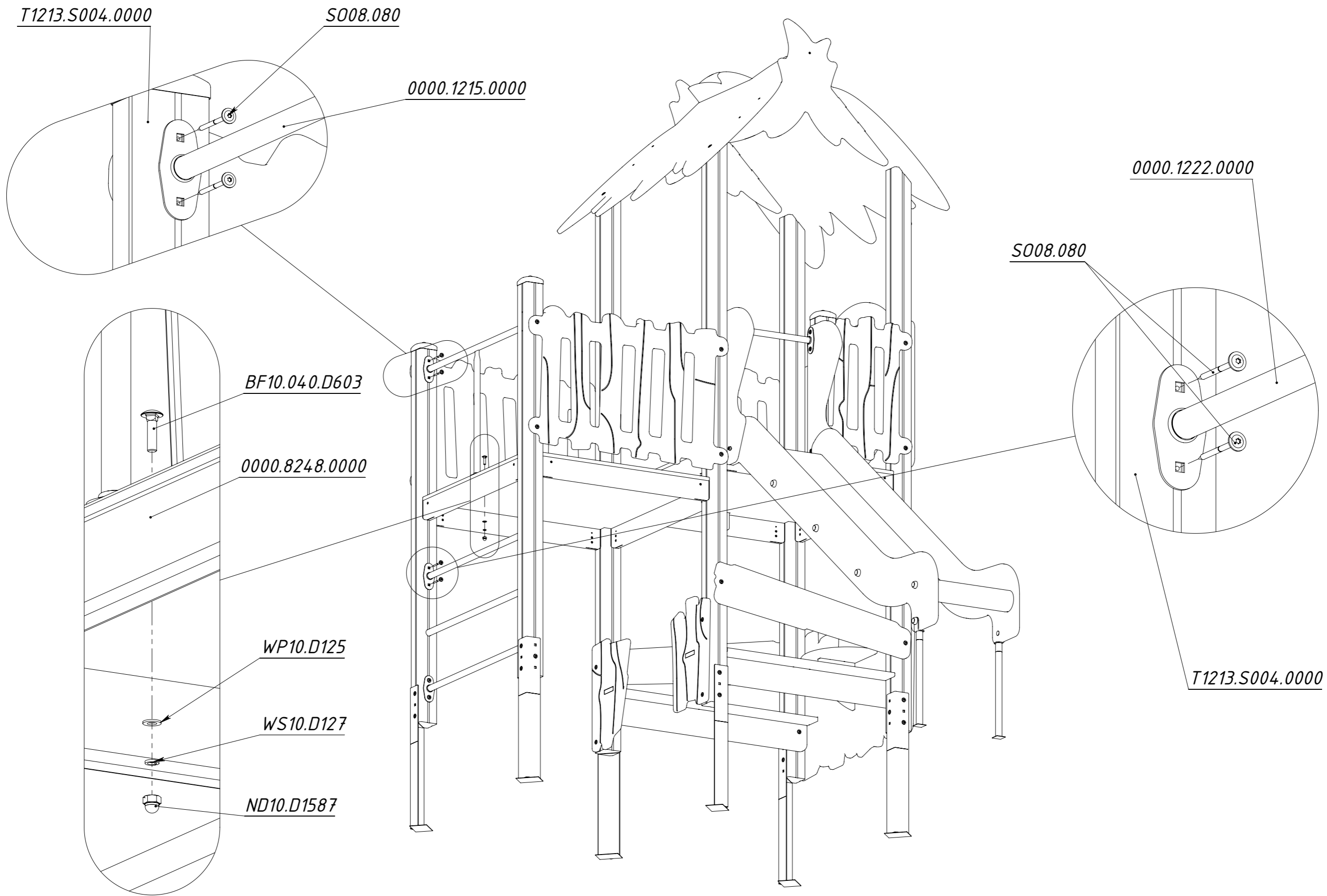


Рисунок 9

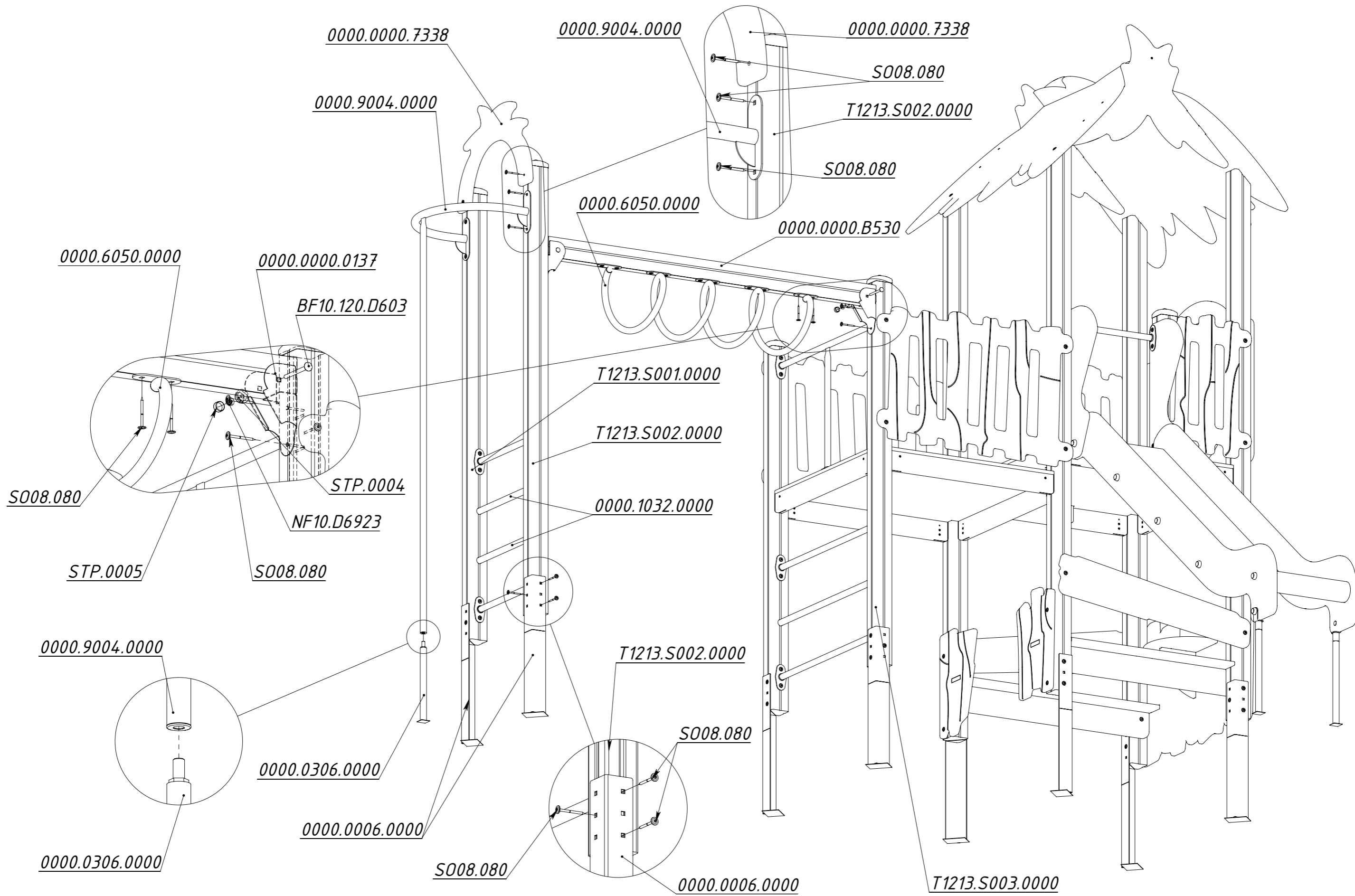


Рисунок 10

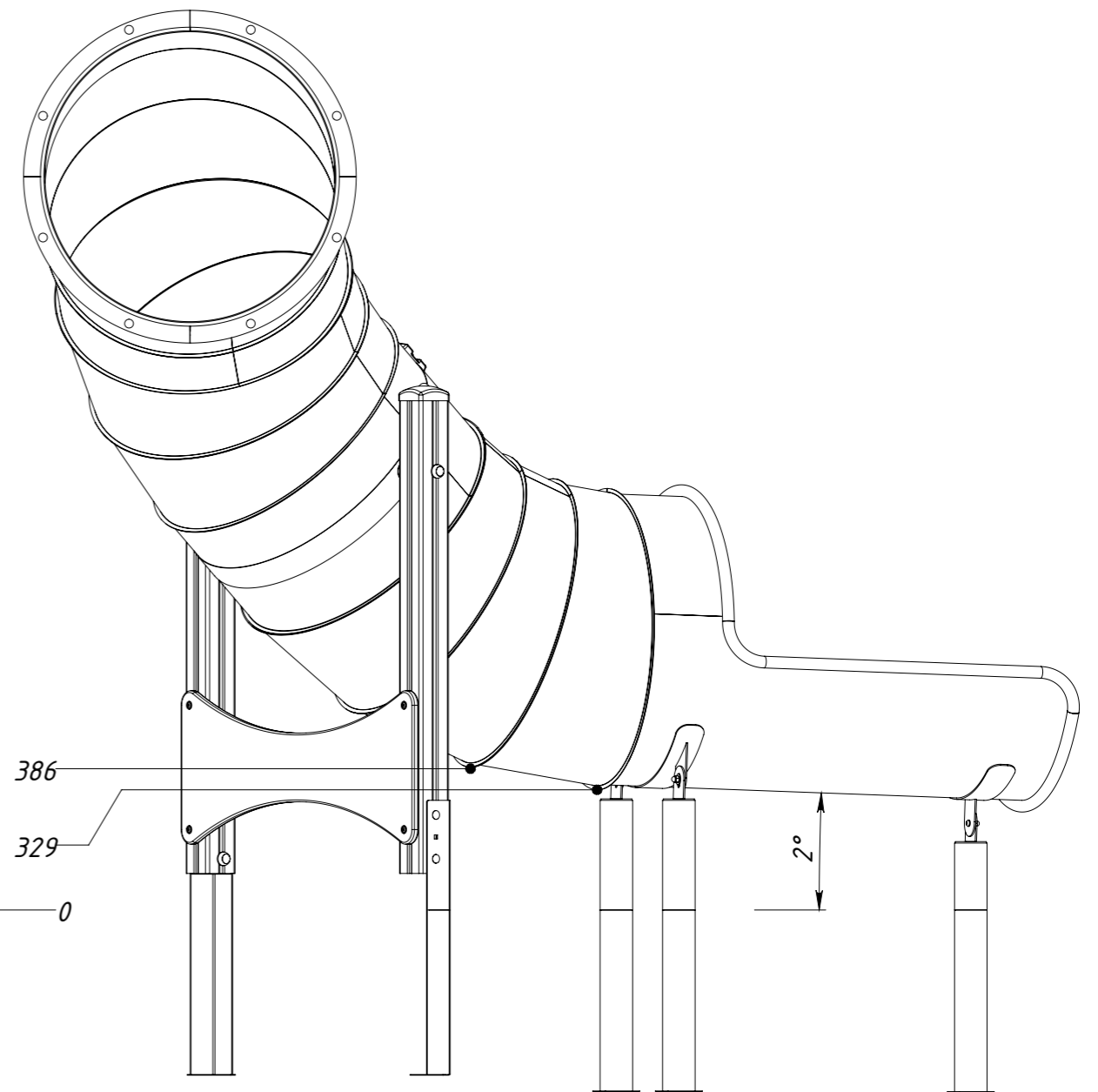
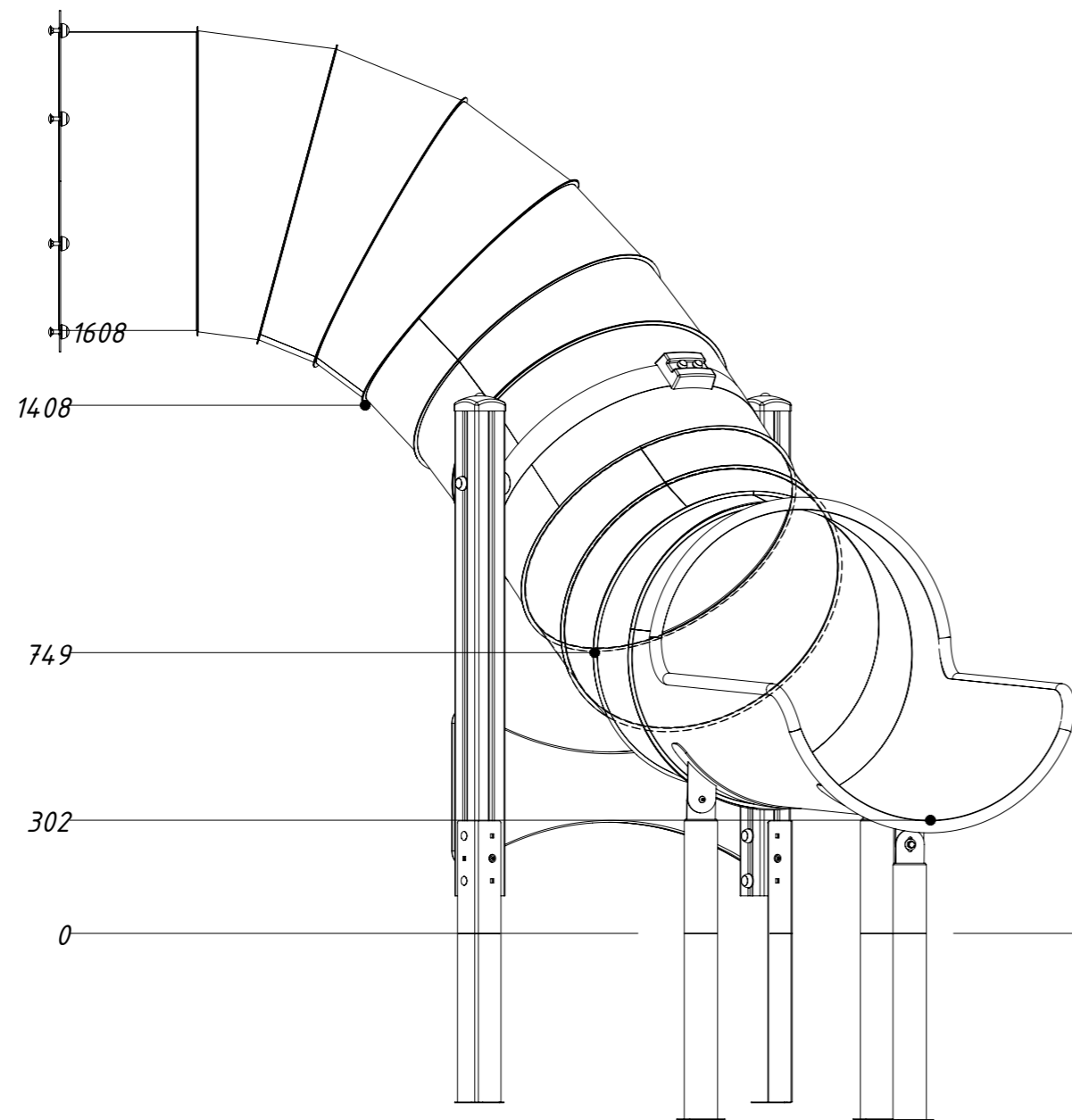


Рисунок 11

\* Размер для справок  
 \*\* Шов к шву

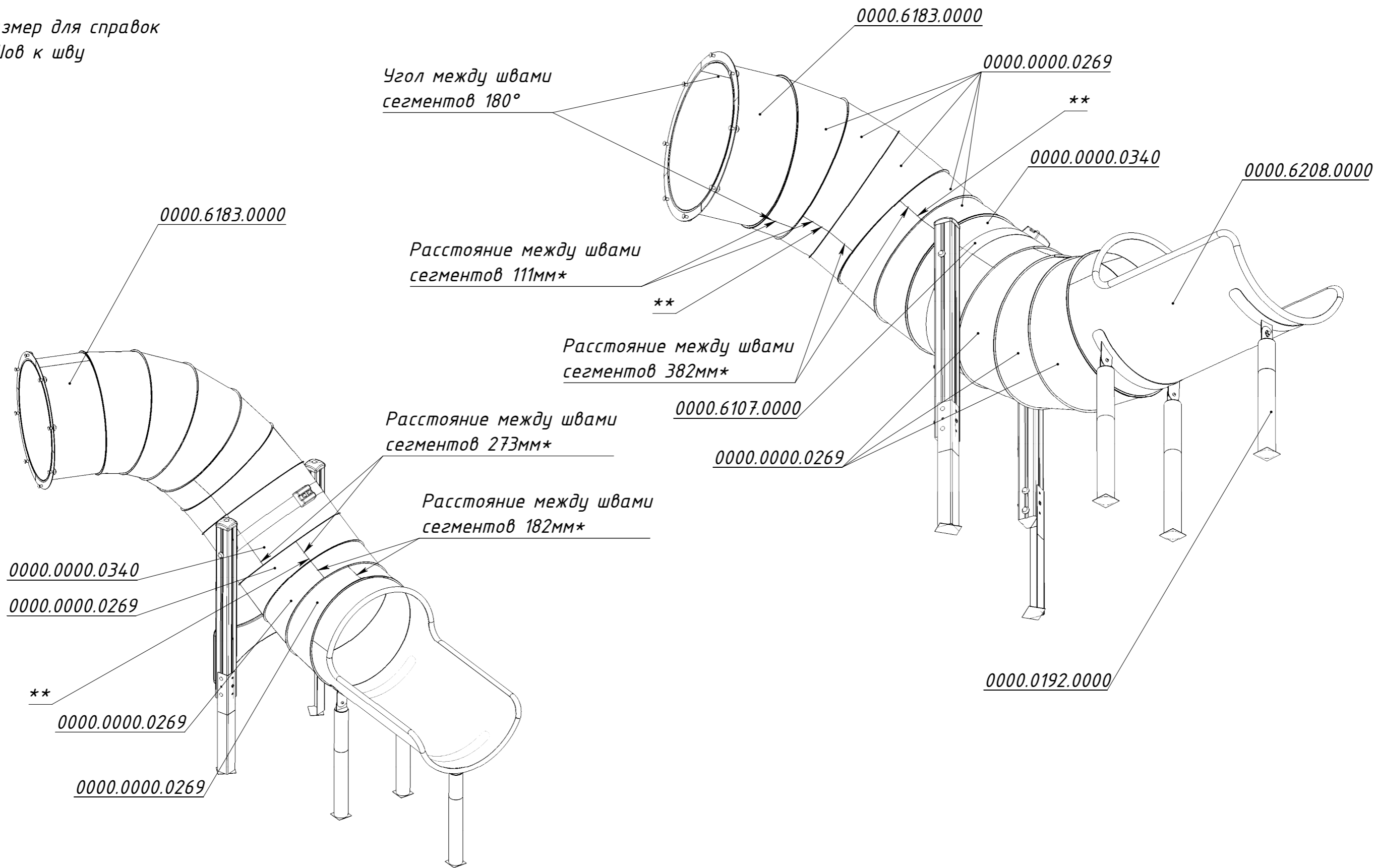


Рисунок 12

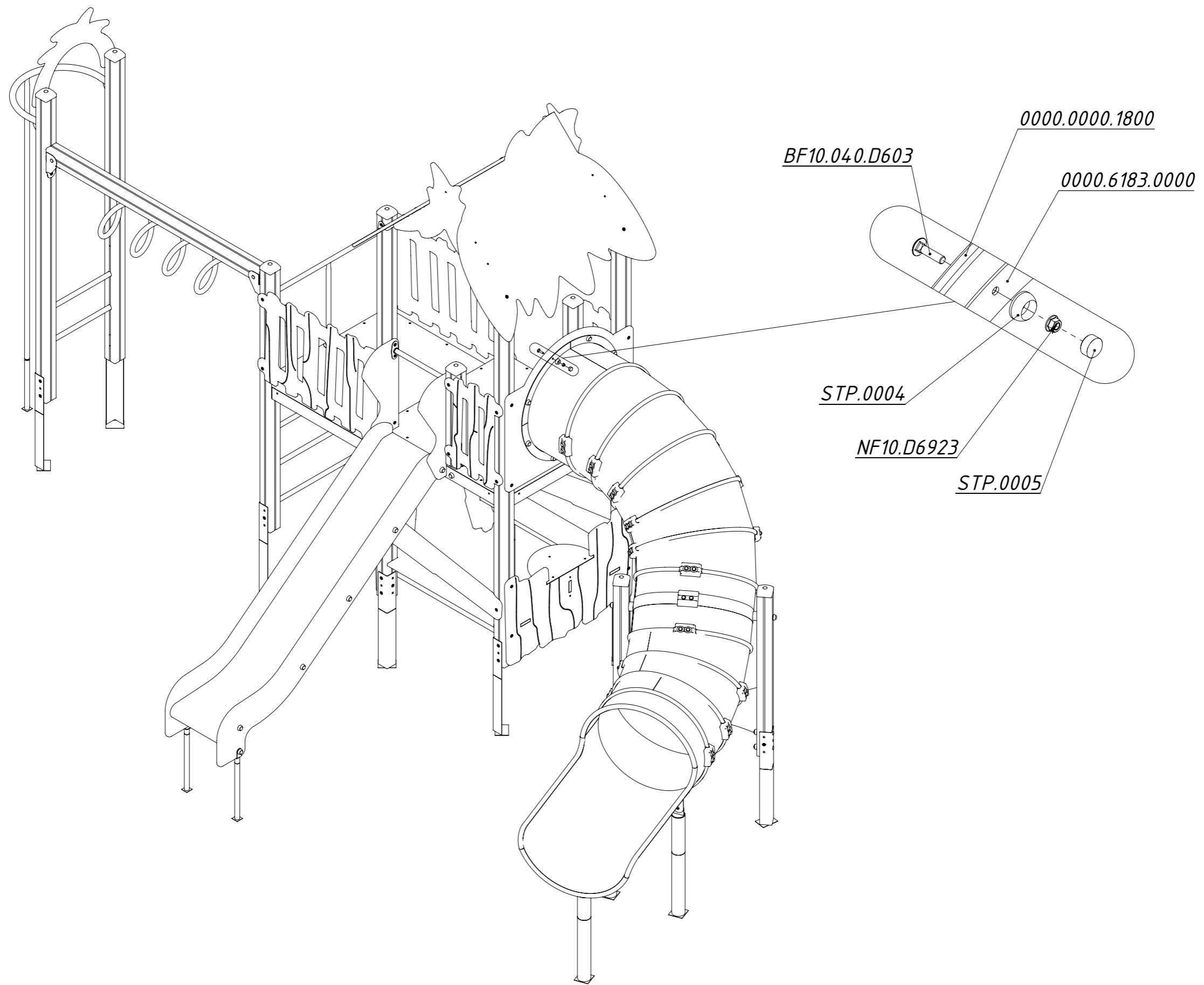


Рисунок 13

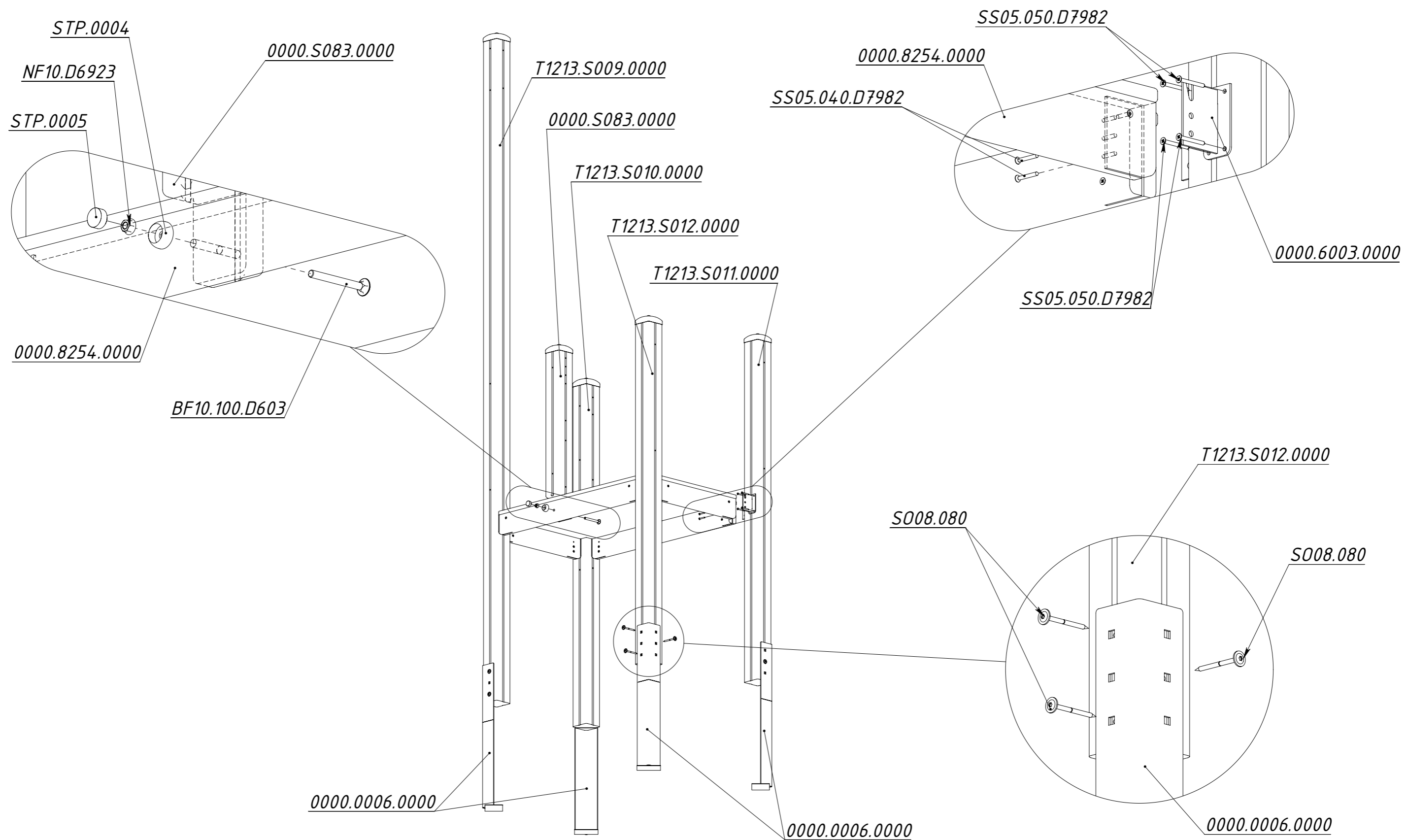


Рисунок 14

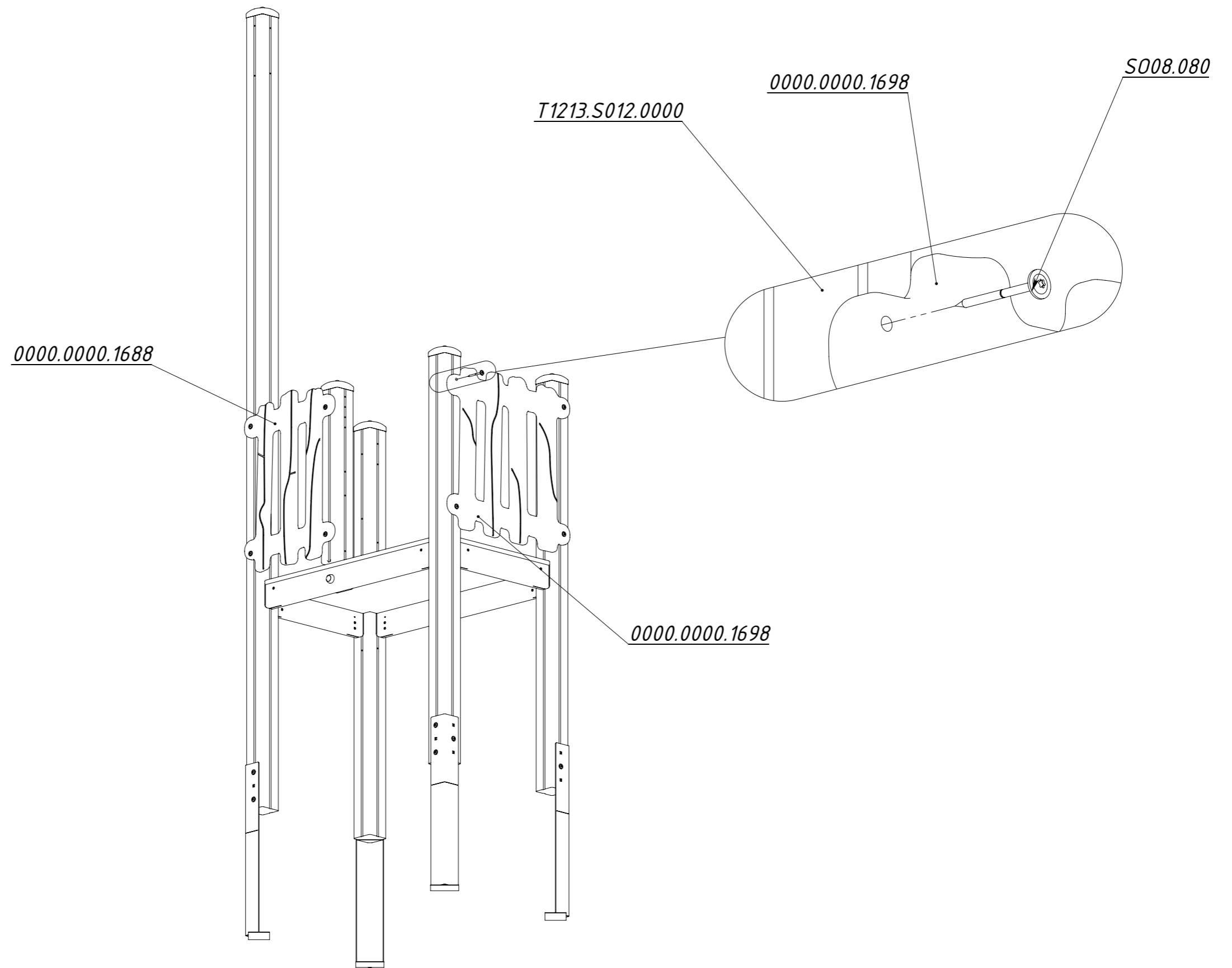


Рисунок 15

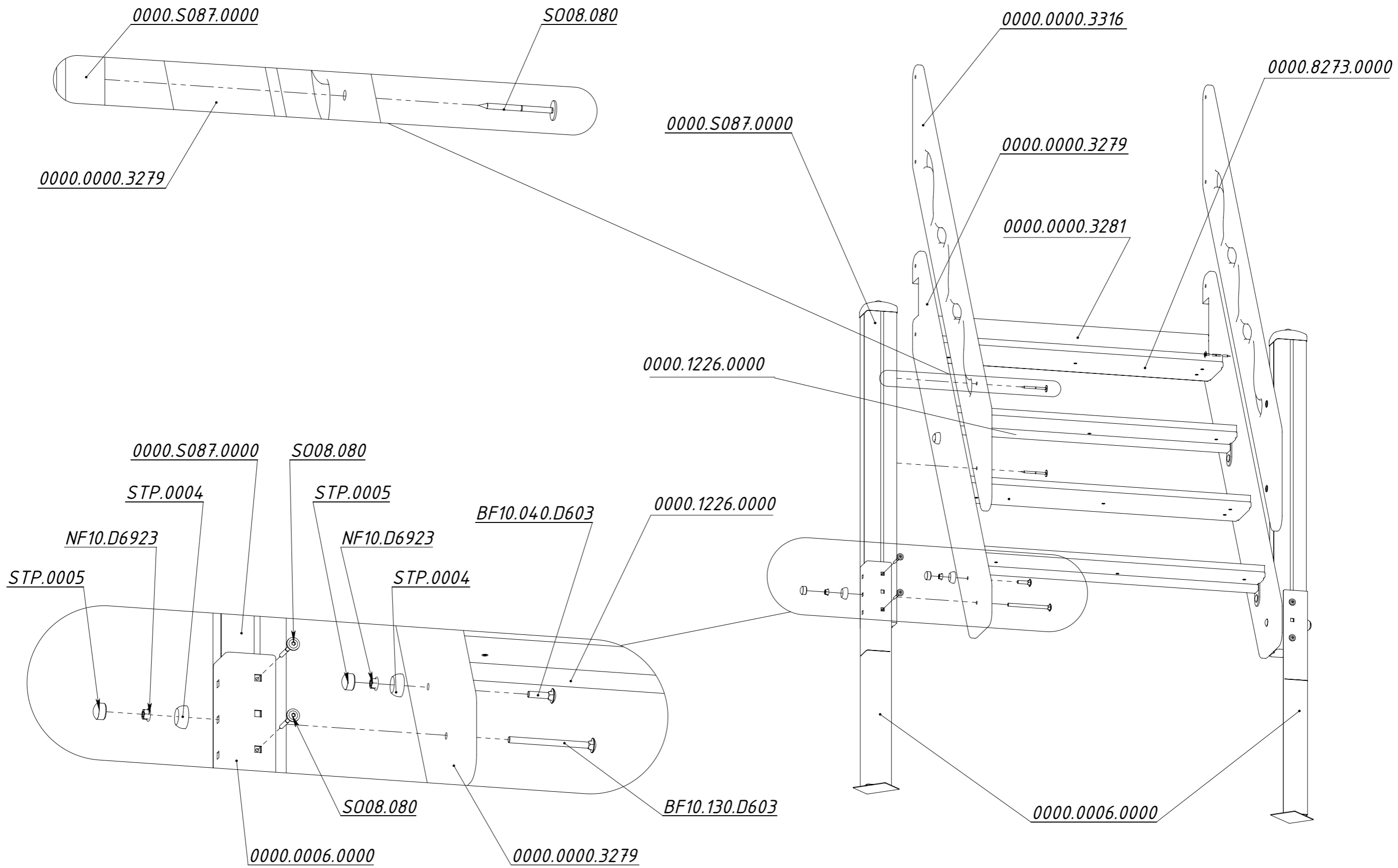


Рисунок 16

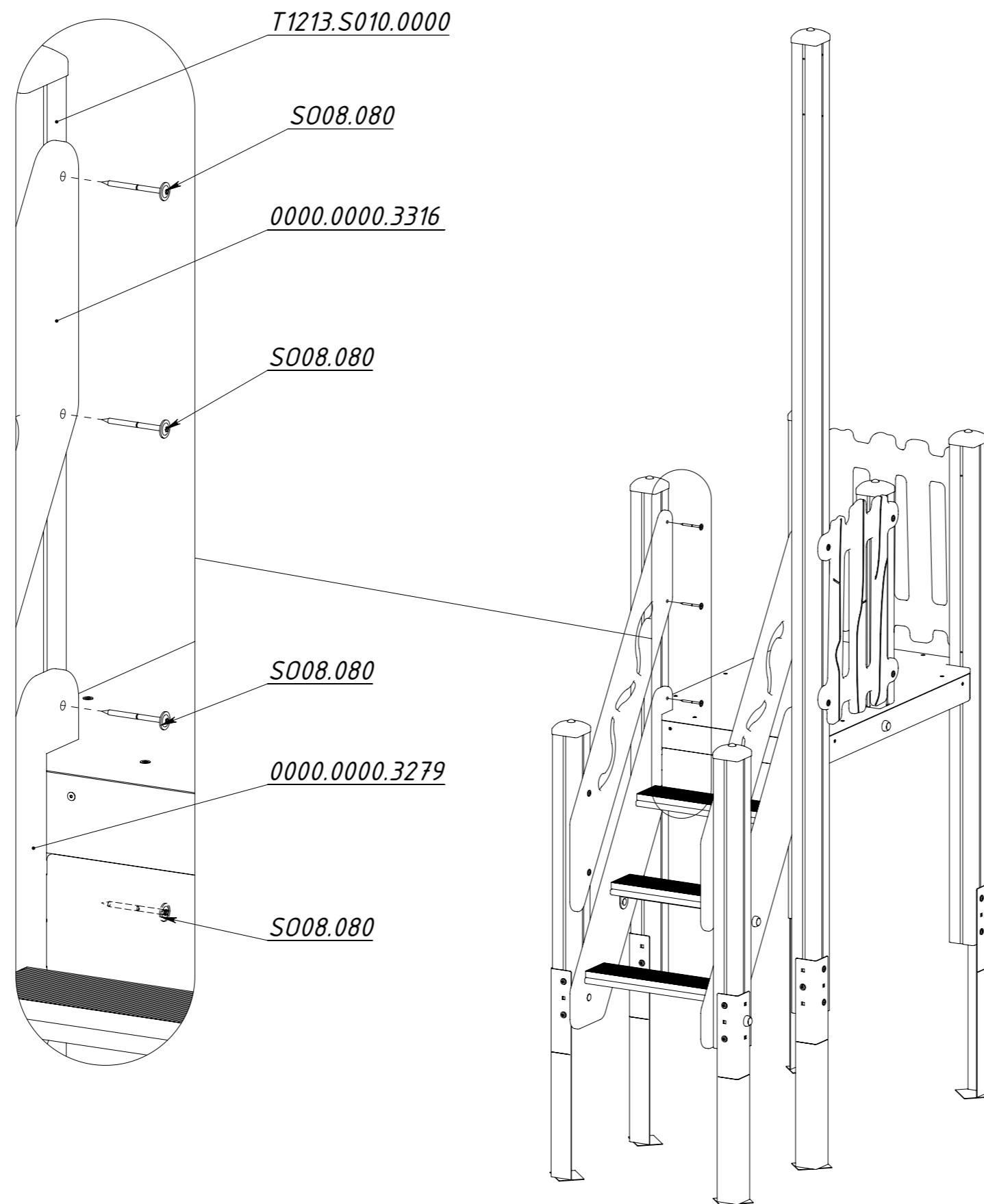


Рисунок 17

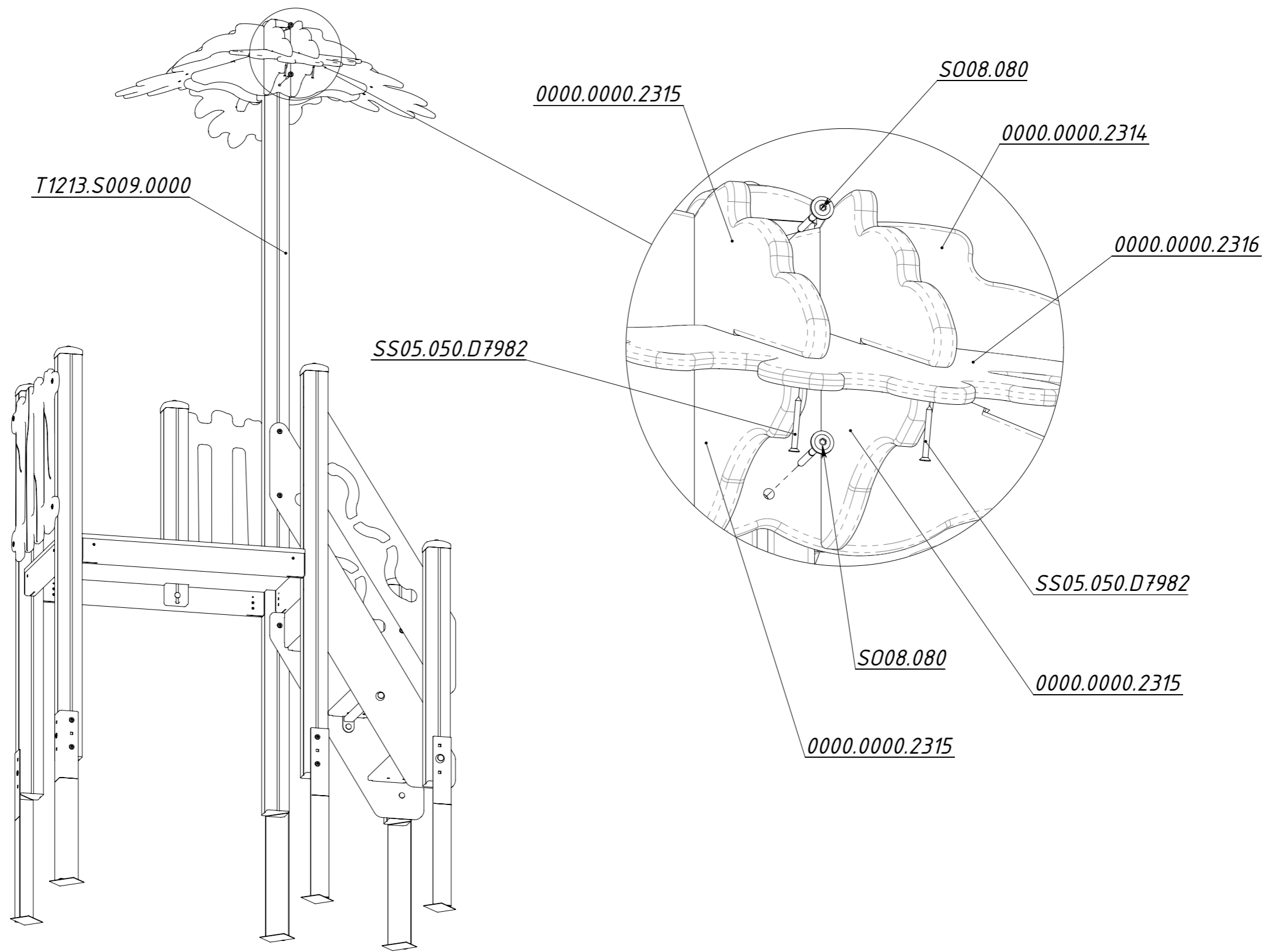


Рисунок 18

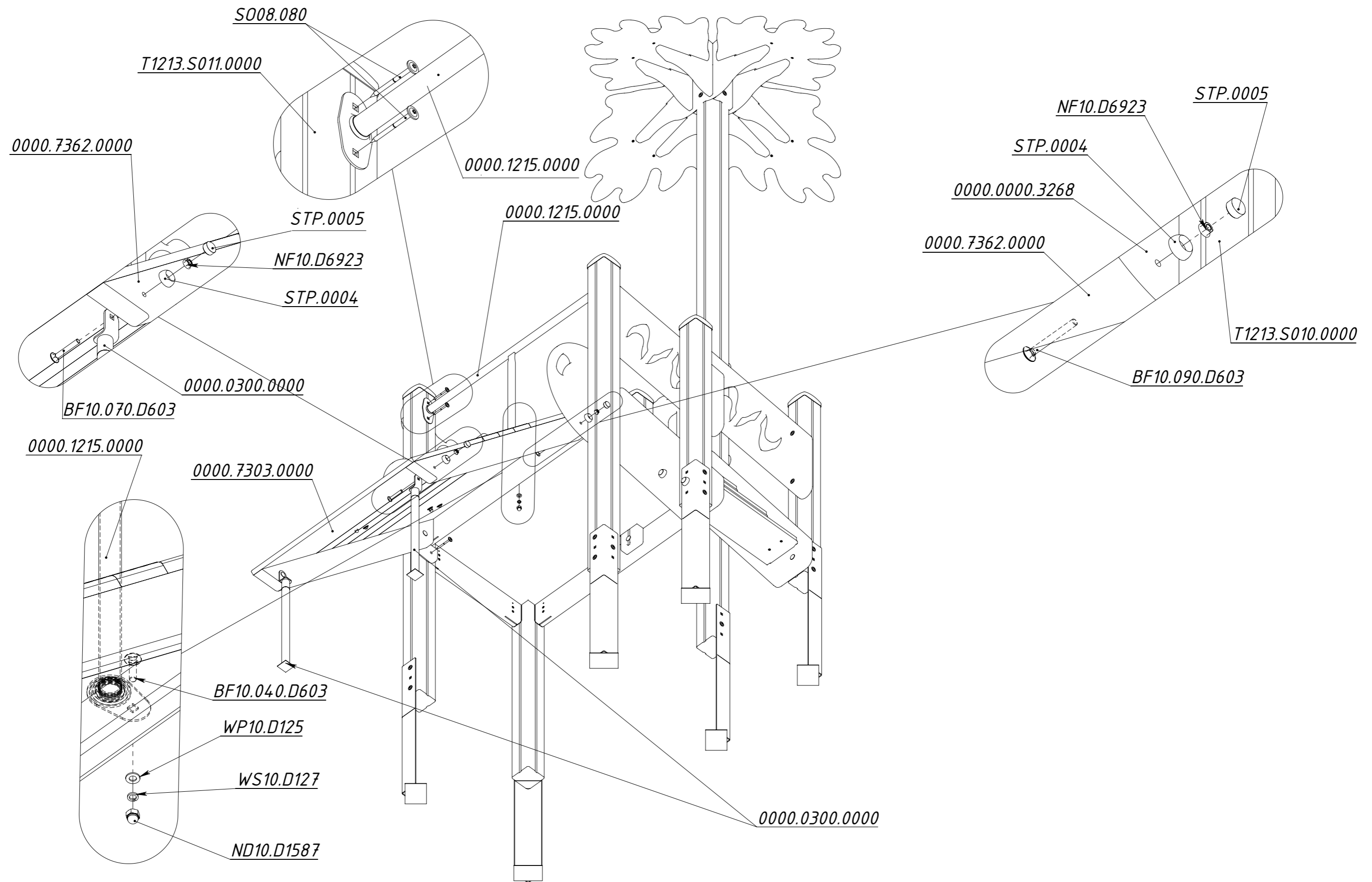


Рисунок 19

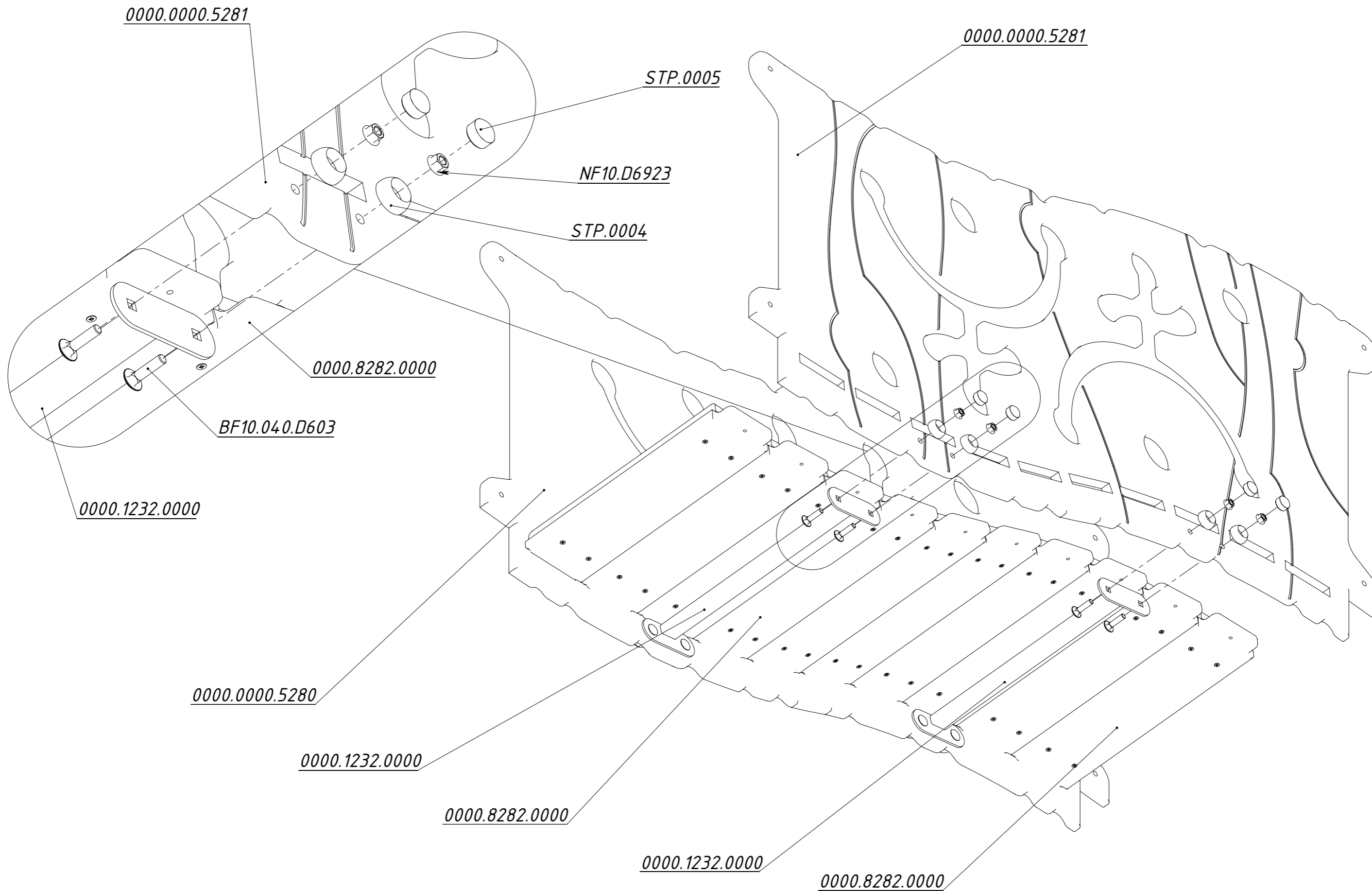


Рисунок 20

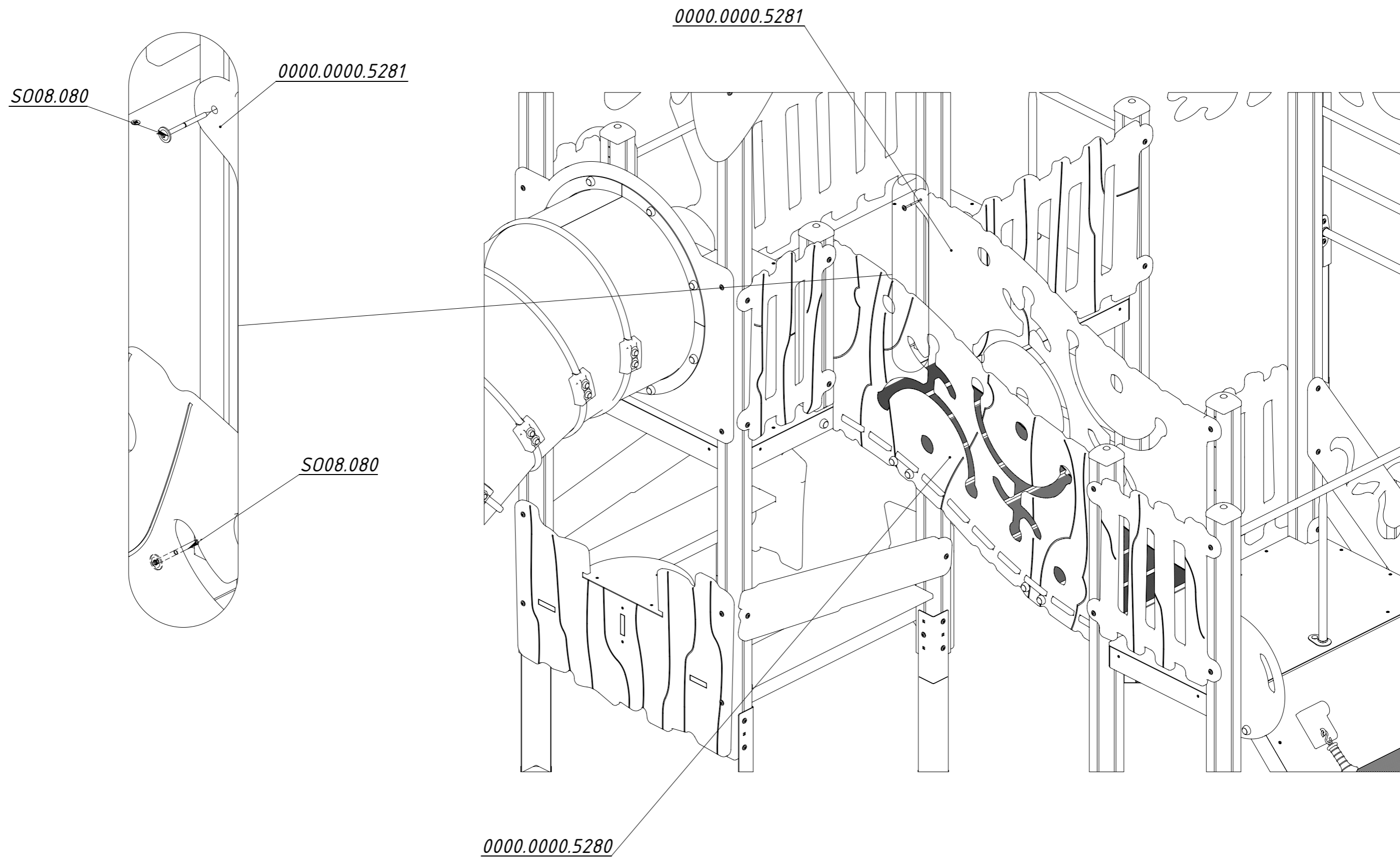


Рисунок 21