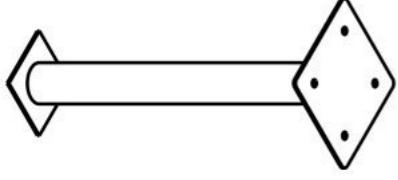

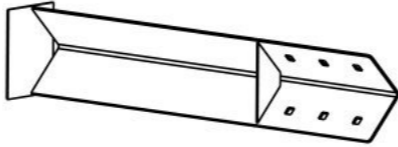
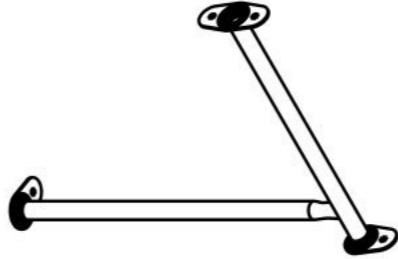
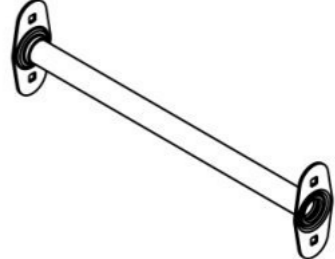
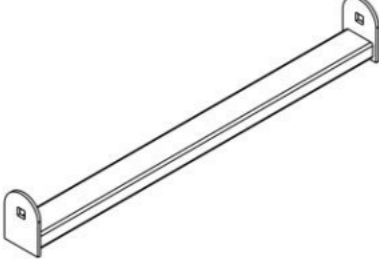
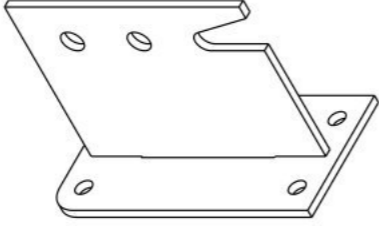

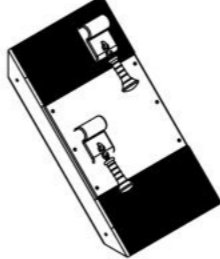
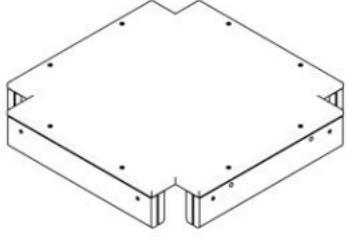
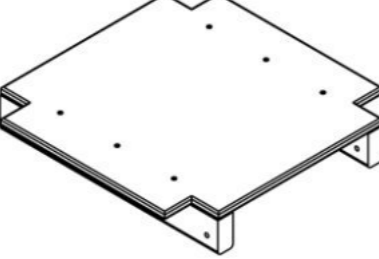
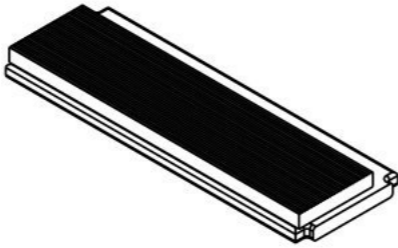
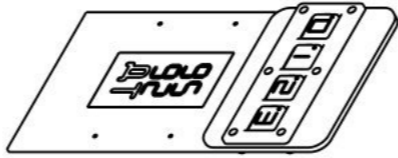
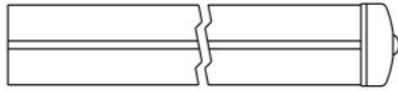
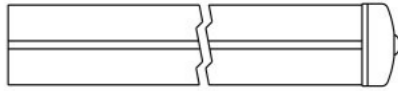
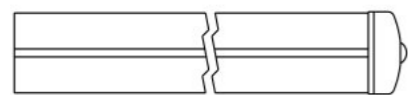


Инструкция по сборке
5323.0000.0000

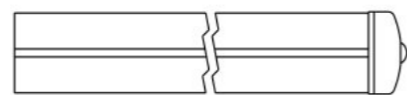


Таблица 1 — Составные части оборудования

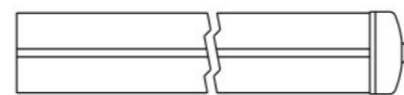
 <p>0000.0036.0000 — 5 шт</p>	 <p>0000.0300.0000 — 6 шт</p>	 <p>0000.0318.0000 — 10 шт</p>	 <p>0000.1213.0000 — 1 шт</p>	 <p>0000.1225.0000 — 1 шт</p>
 <p>0000.1226.0000 — 1 шт</p>	 <p>0000.6003.0000 — 8 шт</p>	 <p>0000.7356.0000 — 1 шт</p>	 <p>0000.7369.0000 — 1 шт</p>	 <p>0000.8204.0000 — 1 шт</p>
 <p>0000.8230.0000 — 1 шт</p>	 <p>0000.8273.0000 — 4 шт</p>	 <p>5323.0002.0000 — 3 шт</p>	 <p>5323.S001.0000 — 1 шт</p>	 <p>5323.S002.0000 — 1 шт</p>



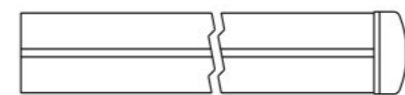
5323.S003.0000 — 1 шт



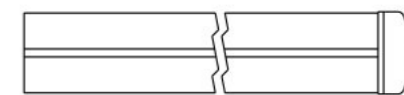
5323.S004.0000 — 1 шт



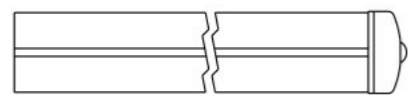
5323.S005.0000 — 1 шт



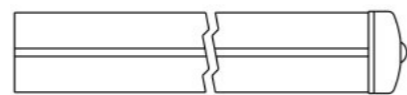
5323.S006.0000 — 1 шт



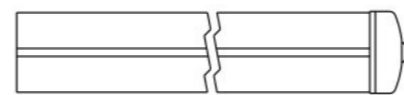
5323.S007.0000 — 1 шт



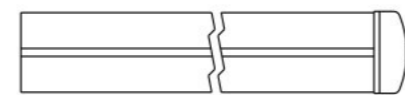
5323.S008.0000 — 1 шт



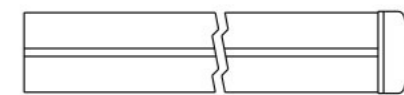
5323.S010.0000 — 1 шт



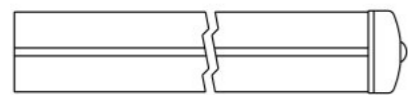
5323.S011.0000 — 1 шт



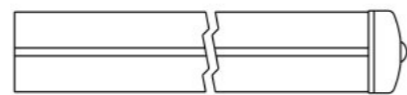
5323.S012.0000 — 1 шт



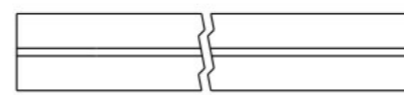
5323.S013.0000 — 1 шт



5323.S014.0000 — 1 шт



5323.S015.0000 — 1 шт



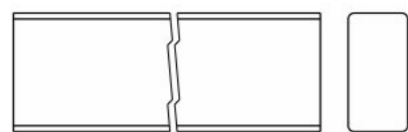
0000.0000.S099 — 1 шт



5323.0000.B001 — 1 шт



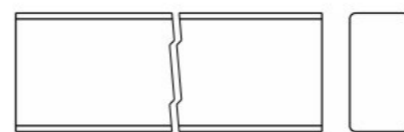
5323.0000.B002 — 1 шт



5323.0000.B003 — 2 шт



5323.0000.B004 — 2 шт



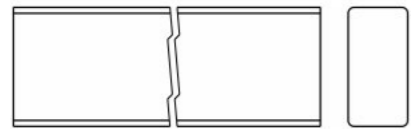
5323.0000.B005 — 1 шт



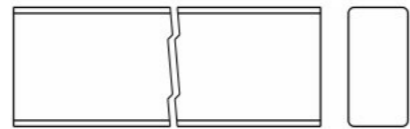
5323.0000.B006 — 1 шт



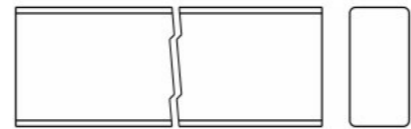
5323.0000.B007 — 2 шт



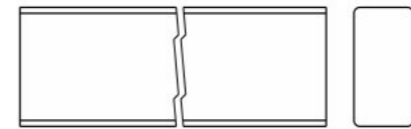
5323.0000.B008 — 1 шт



5323.0000.B009 — 1 шт



5323.0000.B010 — 1 шт



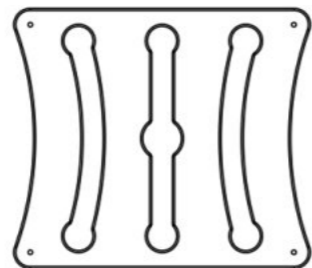
5323.0000.B011 — 1 шт



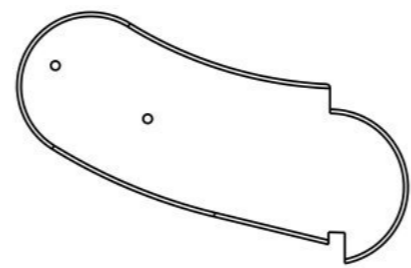
0000.0000.0338 — 2 шт



0000.0000.3263 — 3 шт



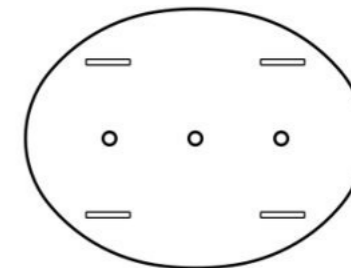
0000.0000.1696 — 1 шт



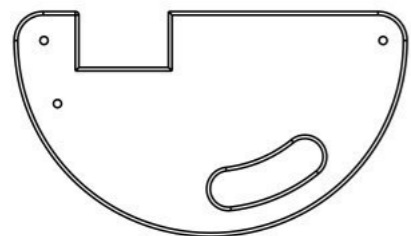
0000.0000.2275 — 4 шт



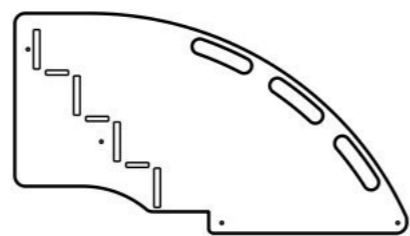
0000.0000.2276 — 4 шт



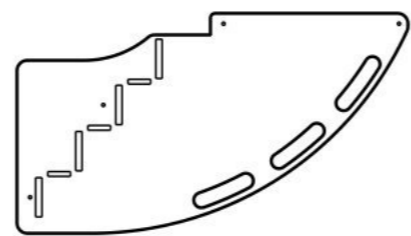
0000.0000.2277 — 2 шт



0000.0000.3268 — 2 шт



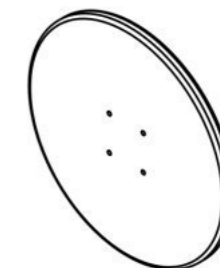
0000.0000.3293 — 1 шт



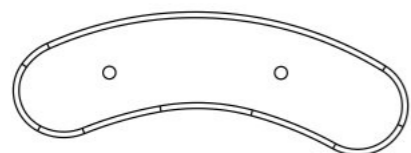
0000.0000.3294 — 1 шт



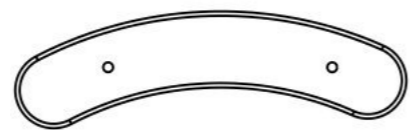
0000.0000.4225 — 2 шт



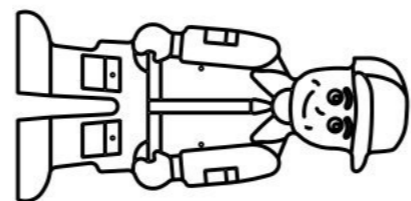
0000.0000.6266 — 1 шт



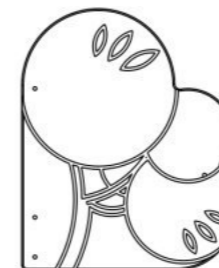
0000.0000.7341 — 1 шт



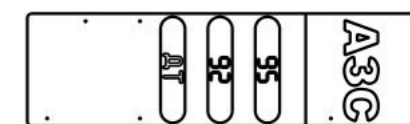
0000.0000.7342 — 1 шт



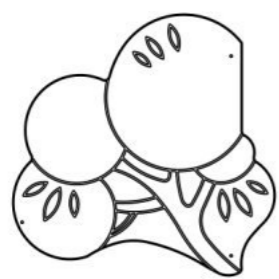
5323.0000.0014 — 1 шт



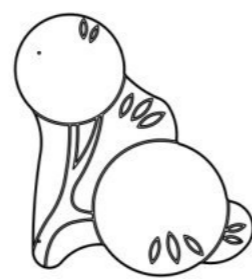
5323.0000.0015 — 1 шт



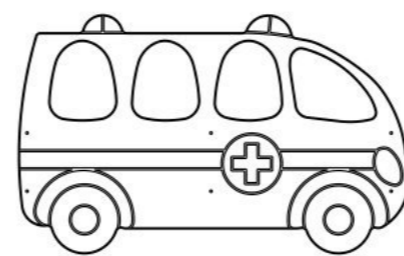
5323.0000.0016 — 1 шт



5323.0000.0017 — 1 шт



5323.0000.0018 — 1 шт



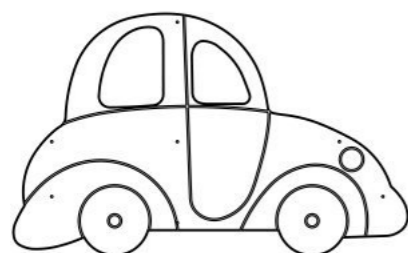
5323.0000.0019 — 1 шт



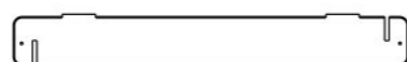
5323.0000.0020 — 1 шт



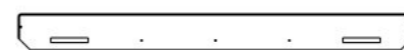
5323.0000.0021 — 1 шт



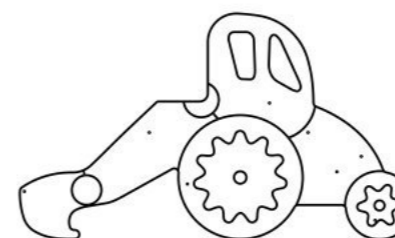
5323.0000.0022 — 1 шт



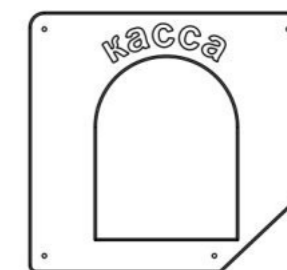
5323.0000.0023 — 4 шт



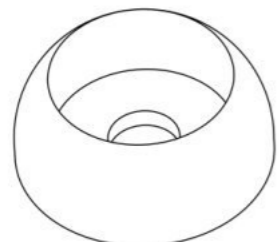
5323.0000.0024 — 4 шт



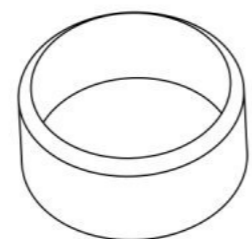
5323.0000.0025 — 1 шт



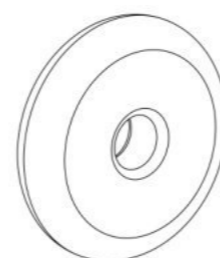
5323.0000.0026 — 1 шт



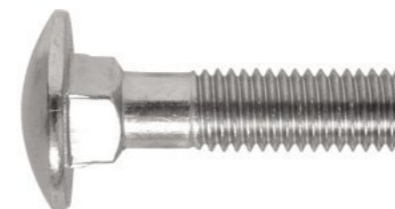
STP.0004 (Колпачок защитно-декор., пластик., M10, Ø37 мм) — 50 шт



STP.0005 (Заглушка колпачка защитно-декор., пластик., M10, Ø37 мм) — 50 шт



STP.0080 (Кольцо пластик. для счёт) — 20 шт



BF10.040.D603 (Болт меб., с квадр. подголовником, M10×40, DIN 603) — 7 шт



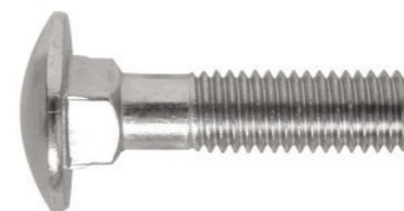
BF10.050.D603 (Болт меб., с квадр. подголовником, M10×50, DIN 603) — 3 шт



BF10.070.D603 (Болт меб., с квадр. подголовником, M10×70, DIN 603) — 33 шт



BF10.080.D603 (Болт меб., с квадр. подголовником, M10×80, DIN 603) — 2 шт



BF10.090.D603 (Болт меб., с квадр. подголовником, M10×90, DIN 603) — 1 шт



BF10.130.D603 (Болт меб., с квадр. подголовником, M10×130, DIN 603) — 1 шт



BF10.170.D603 (Болт меб., с квадр. подголовником, M10×170, DIN 603) — 4 шт



ND10.D1587 (Гайка колпачковая, M10, DIN 1587) — 3 шт



NF10.D6923 (Гайка с фланцем, M10, DIN 6923) — 48 шт



SO06.090 (Винт самонар., полусфер., с пресс-шайбой, TORX, 6x90) — 56 шт



SO08.080 (Винт самонар., полусфер., с пресс-шайбой, TORX, 8x80) — 98 шт



SO08.120 (Винт самонар., полусфер., с пресс-шайбой, TORX, 8x120) — 1 шт



SS05.040.D7982 (Винт самонар., потай., 5x40, DIN 7982) — 16 шт



SS05.050.D7982 (Винт самонар., потай., 5x50, DIN 7982) — 72 шт



SS06.070.D7982 (Винт самонар., потай., 6x70, DIN 7982) — 4 шт



WP10.D125 (Шайба плоская, M10, DIN 125) — 3 шт



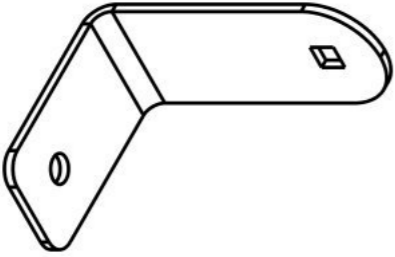
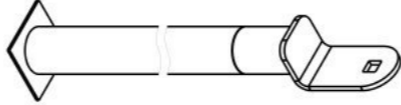
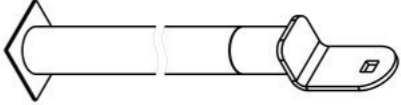
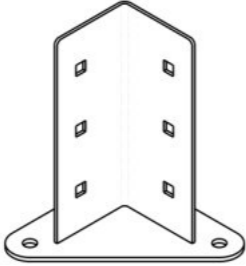
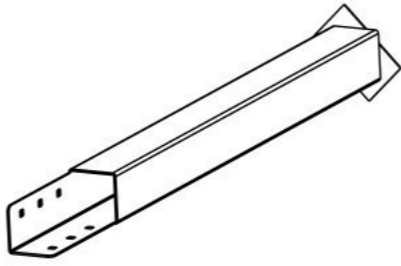
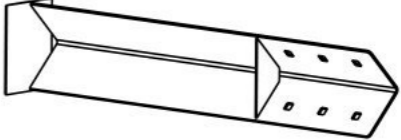
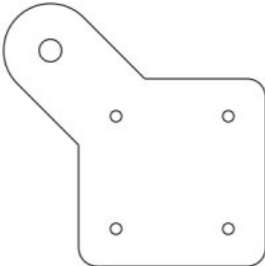
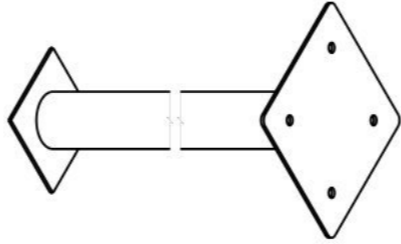
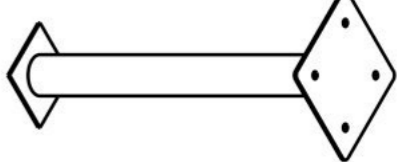
WP10.D9021 (Шайба увеличенная, M10, DIN 9021) — 1 шт



WS10.D127 (Шайба гроверная, M10, DIN 127) — 3 шт

Инструкция по сборке описывает порядок сборки оборудования для одного вида установки (варианта монтажа). В таблице 2 указано какая опора применяется на оборудовании в зависимости от варианта монтажа.

Таблица 2 — Таблица применяемости опор оборудования

Анкер. СУПП ¹	Бетон. НУПП ²	Бетон. СУПП ³
 <p data-bbox="498 646 706 680">0000.0000.0483</p>	 <p data-bbox="1412 646 1620 680">0000.0301.0000</p>	 <p data-bbox="2332 646 2540 680">0000.0300.0000</p>
 <p data-bbox="498 1094 706 1127">0000.0319.0000</p>	 <p data-bbox="1412 1094 1620 1127">0000.0320.0000</p>	 <p data-bbox="2332 1094 2540 1127">0000.0318.0000</p>
 <p data-bbox="498 1539 706 1572">0000.0000.0556</p>	 <p data-bbox="1412 1539 1620 1572">0000.0263.0000</p>	 <p data-bbox="2332 1539 2540 1572">0000.0036.0000</p>

¹ — Монтаж с использованием анкерных опор и синтетического ударопоглощающего покрытия площадки

² — Монтаж с использованием бетонлируемых опор и насыпного ударопоглощающего покрытия площадки

³ — Монтаж с использованием бетонлируемых опор и синтетического ударопоглощающего покрытия площадки

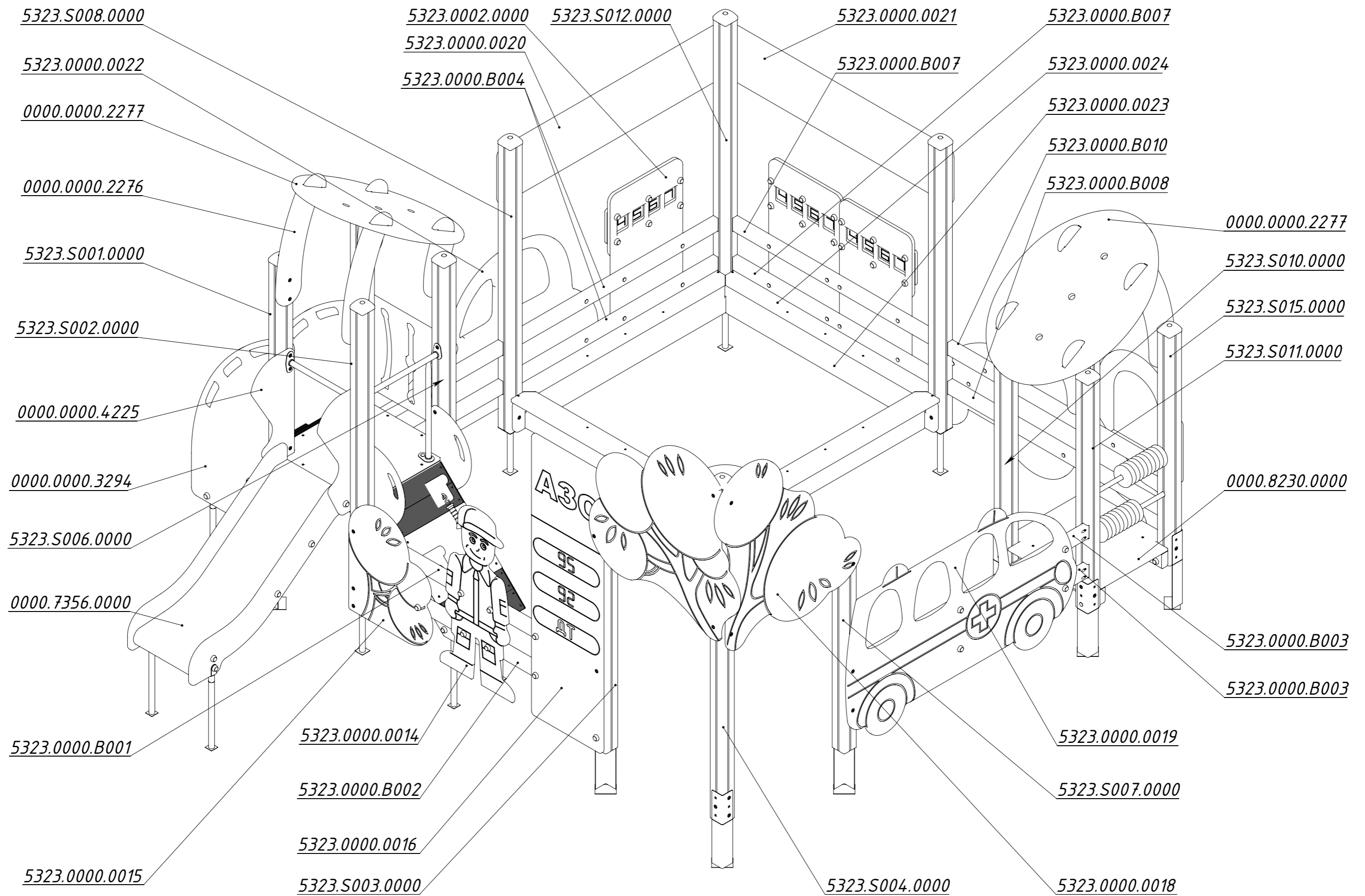


Рисунок 1

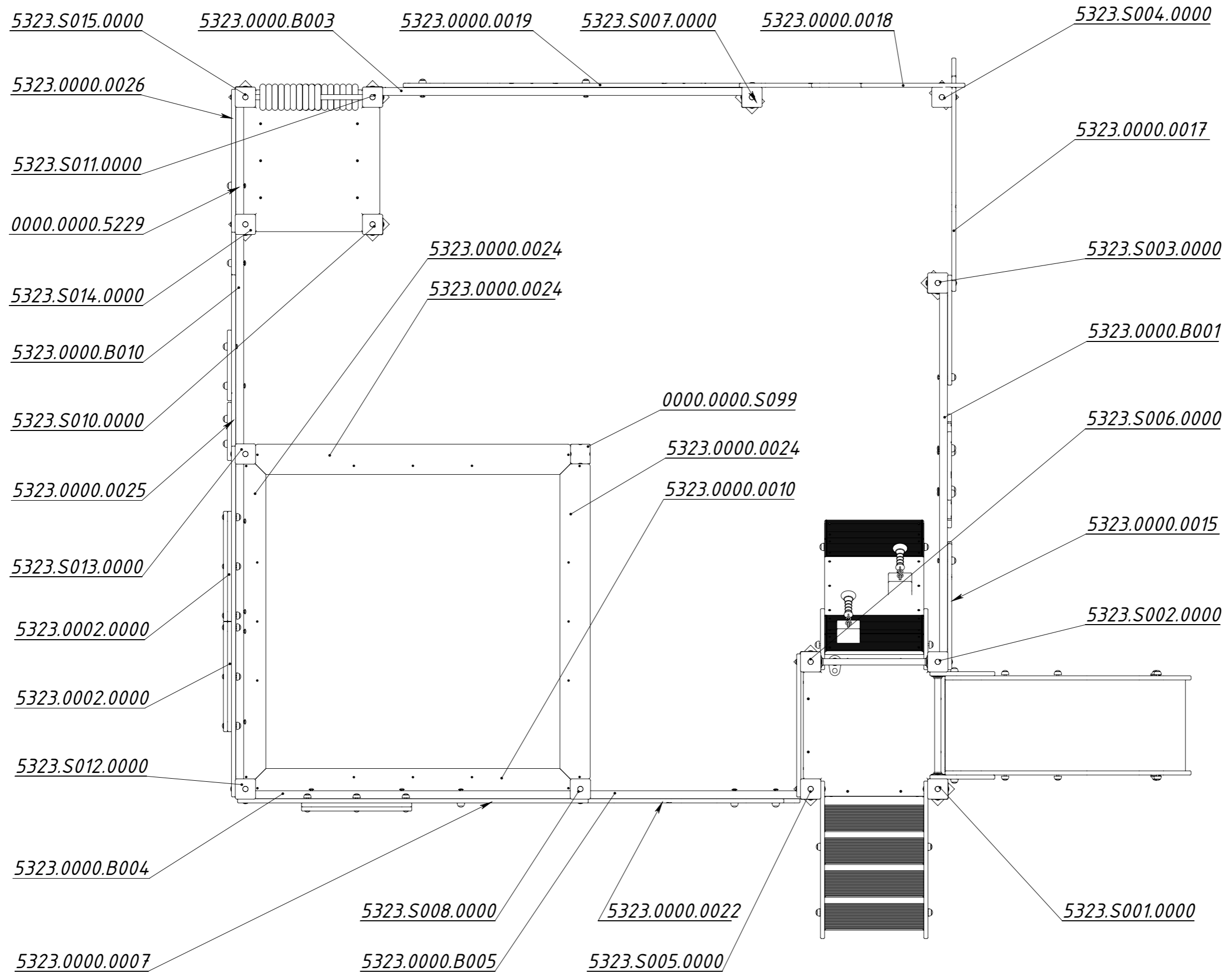


Рисунок 2

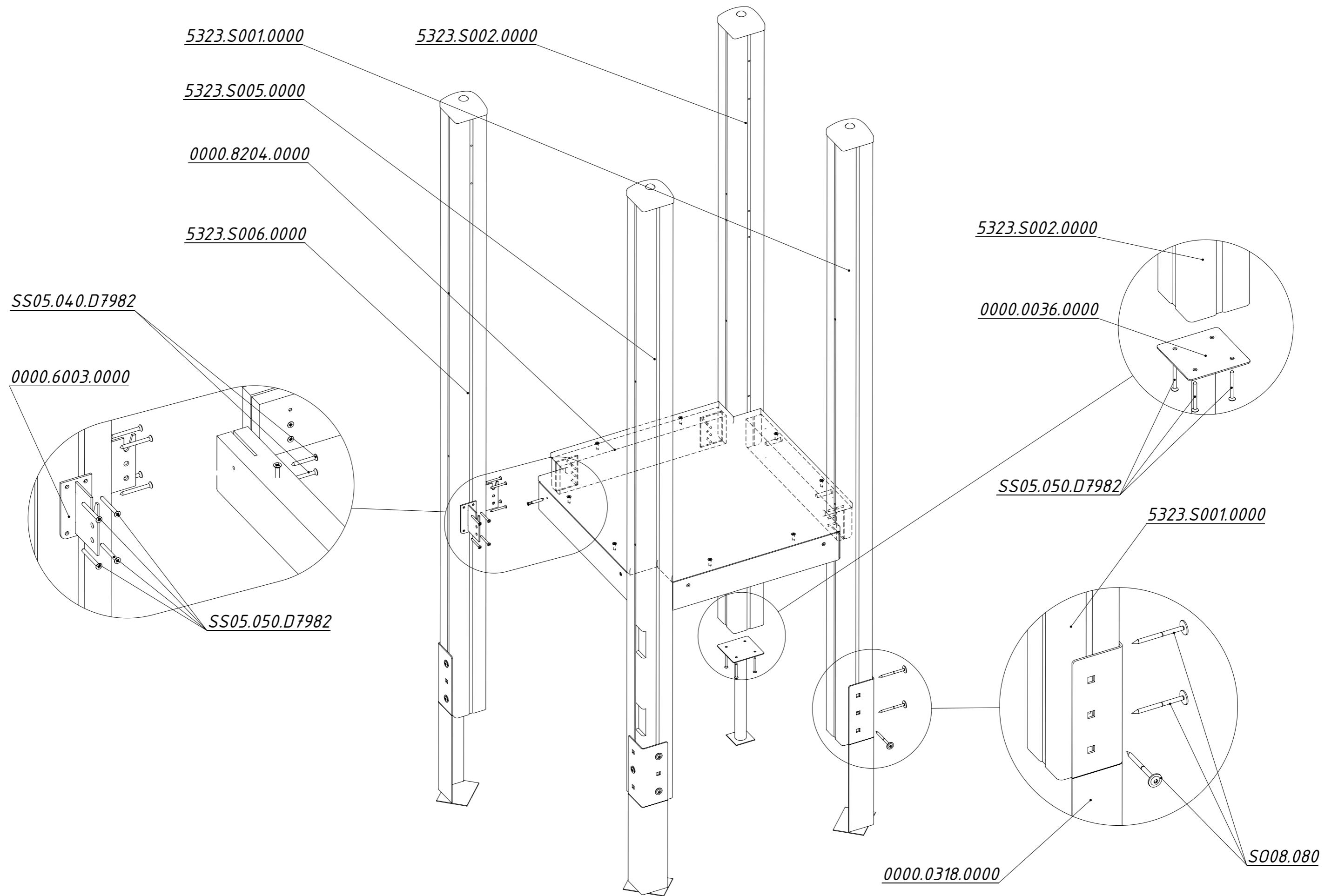


Рисунок 3

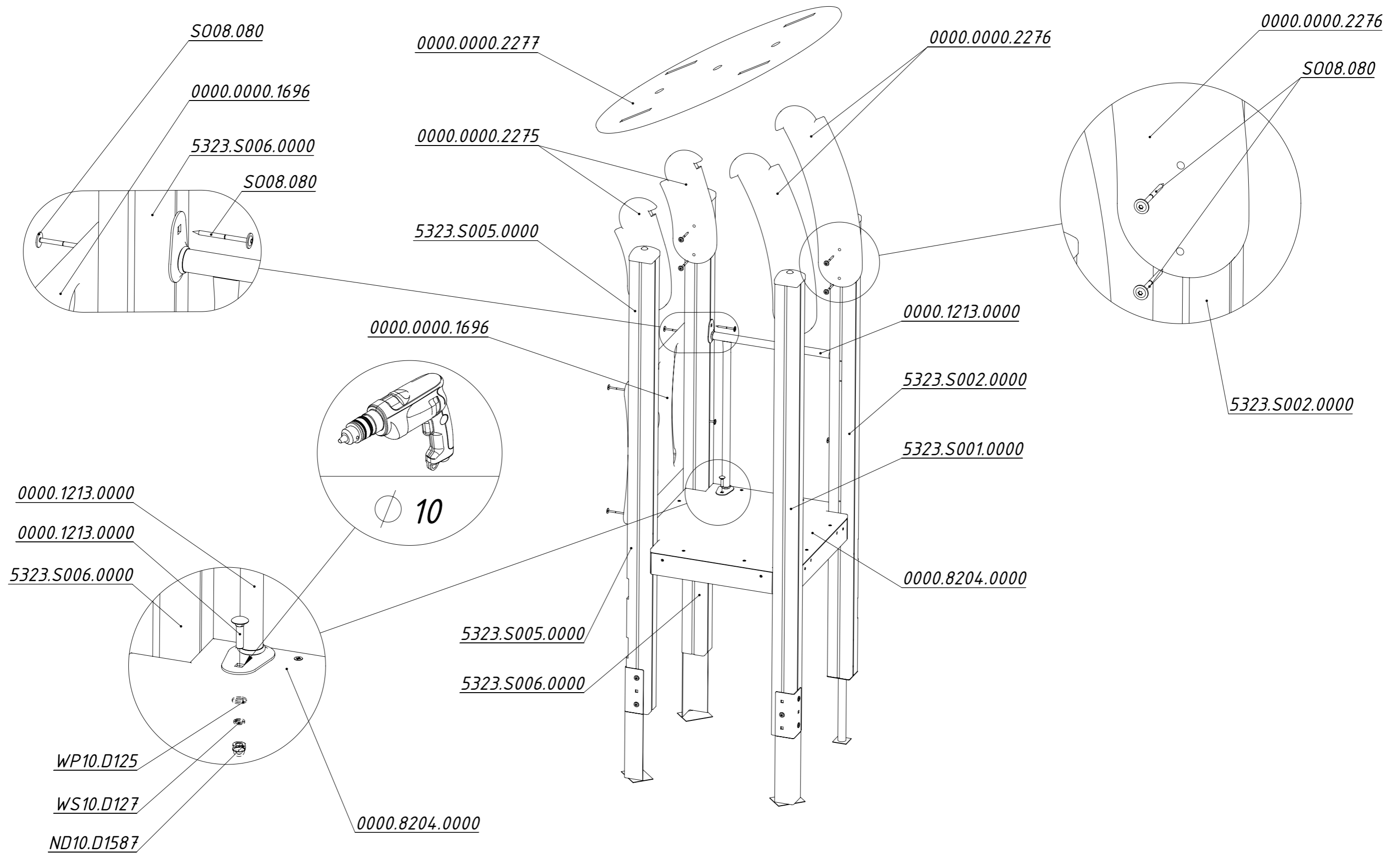


Рисунок 4

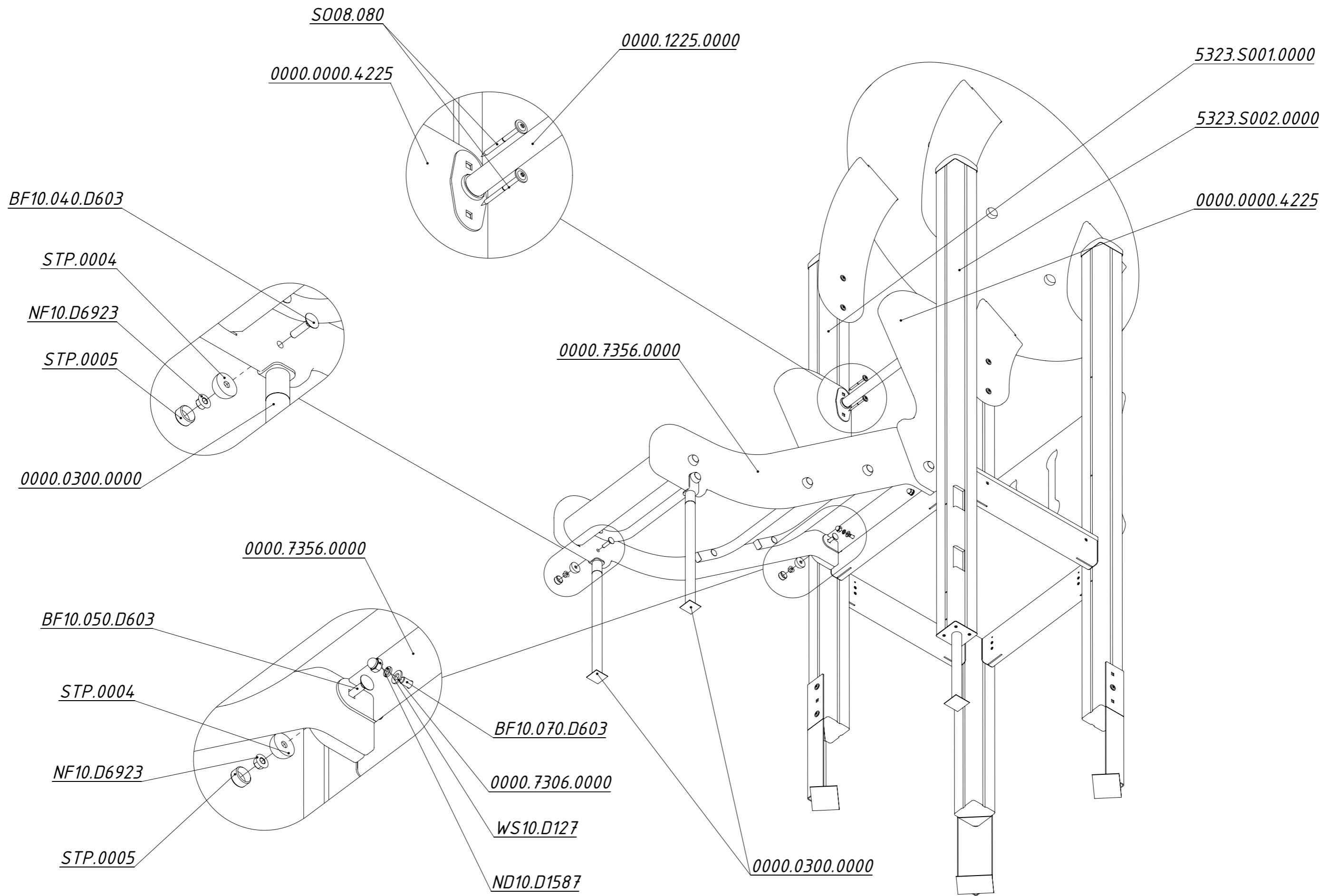


Рисунок 5

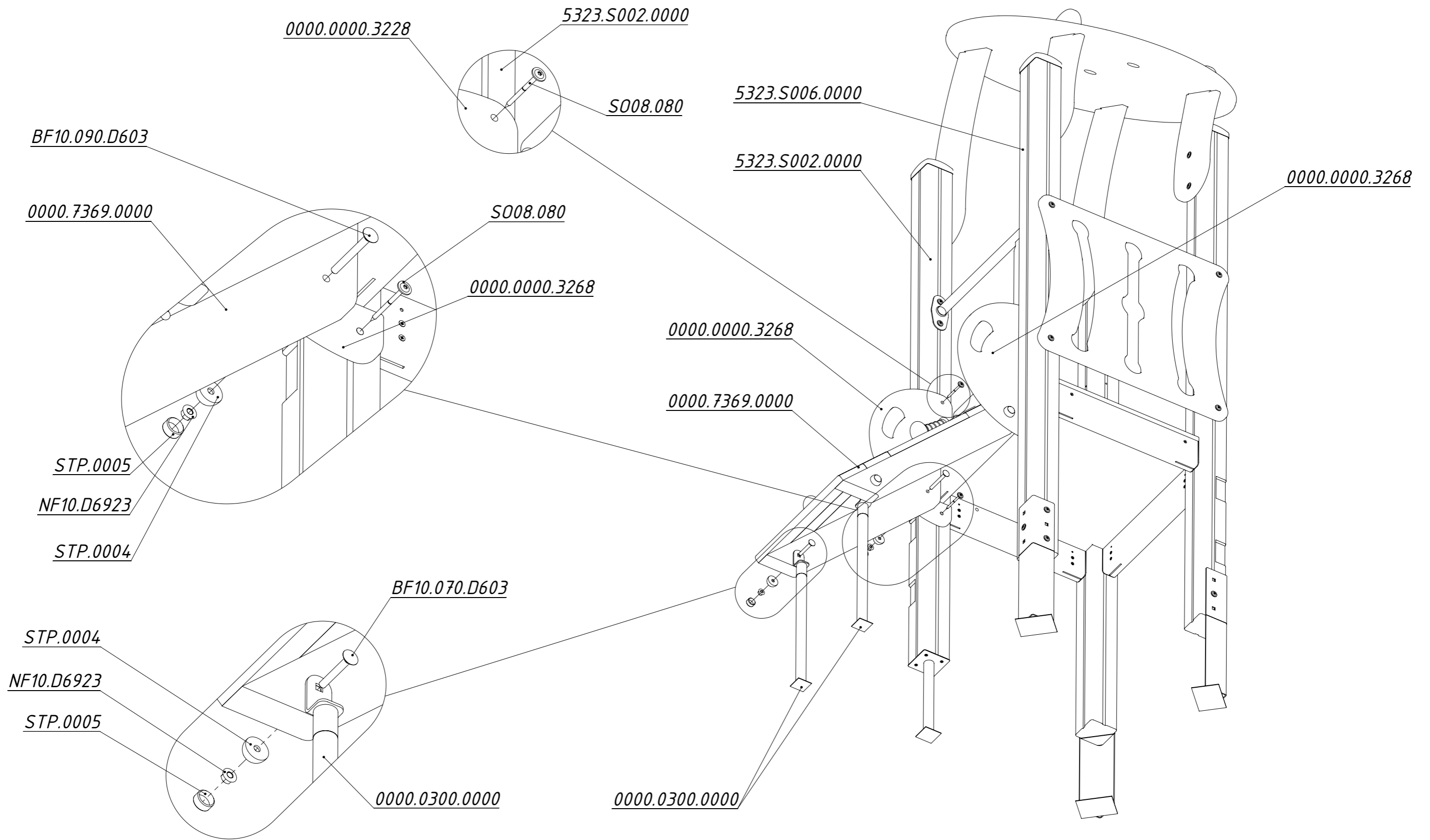


Рисунок 6

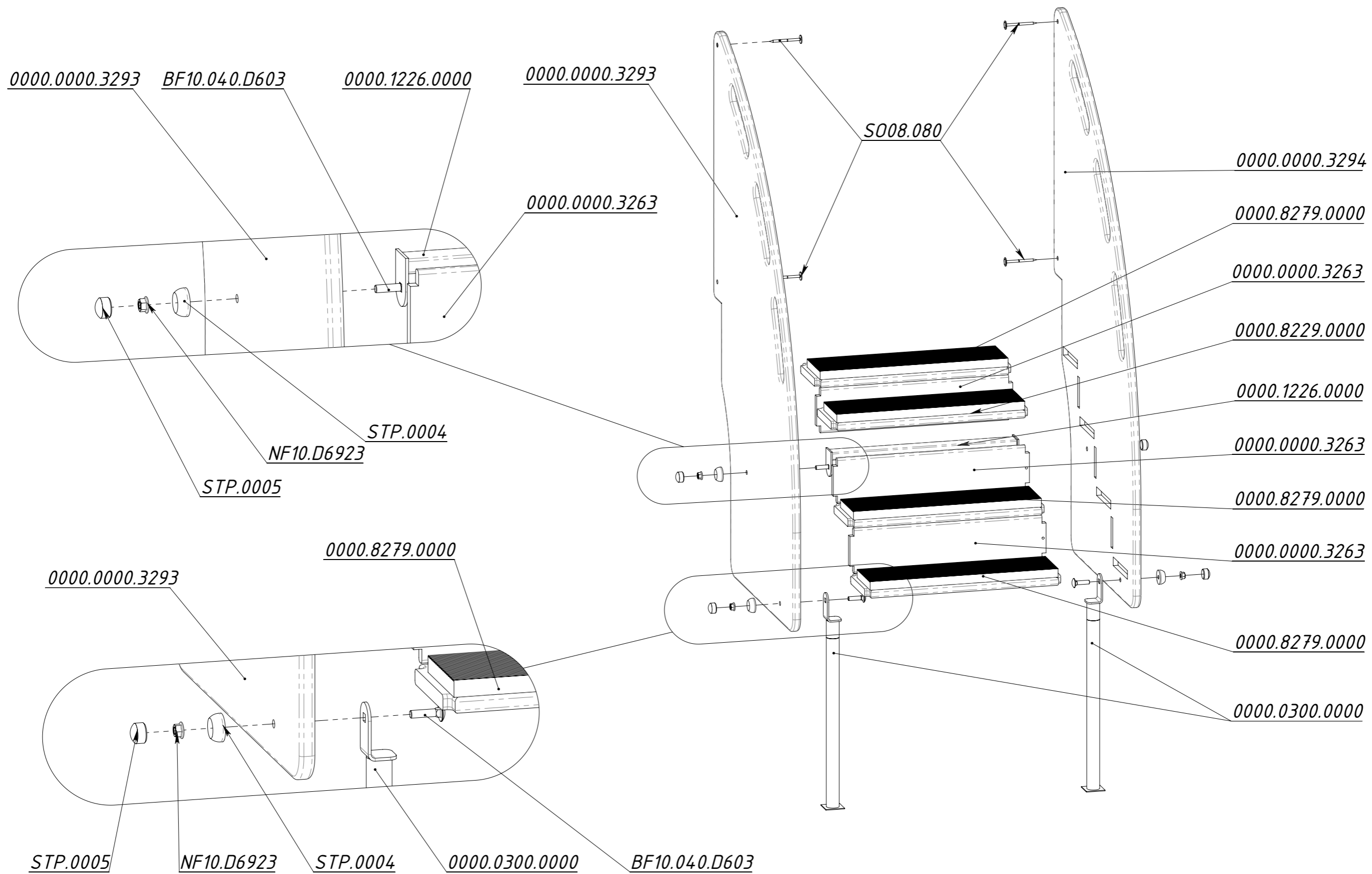


Рисунок 7

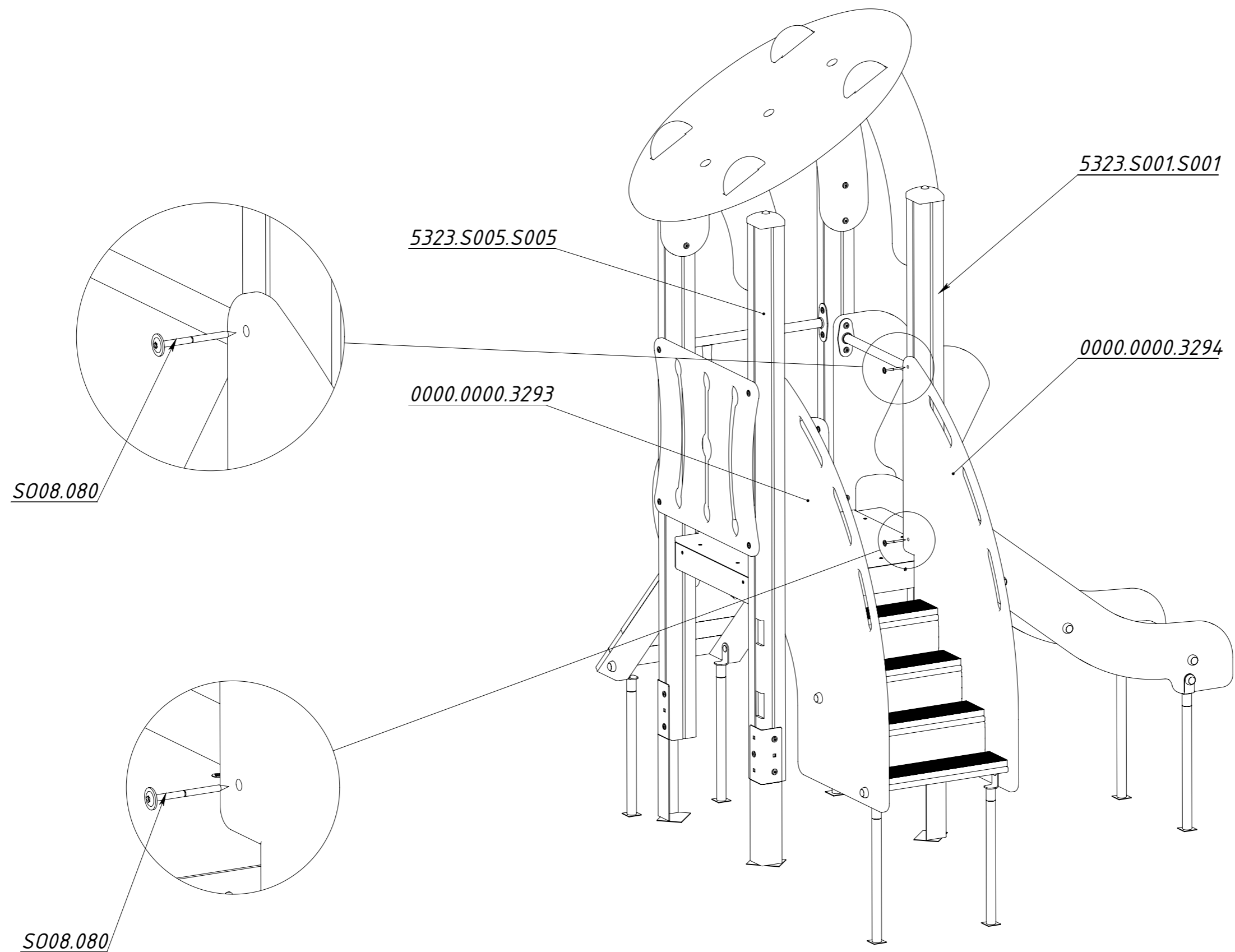


Рисунок 8

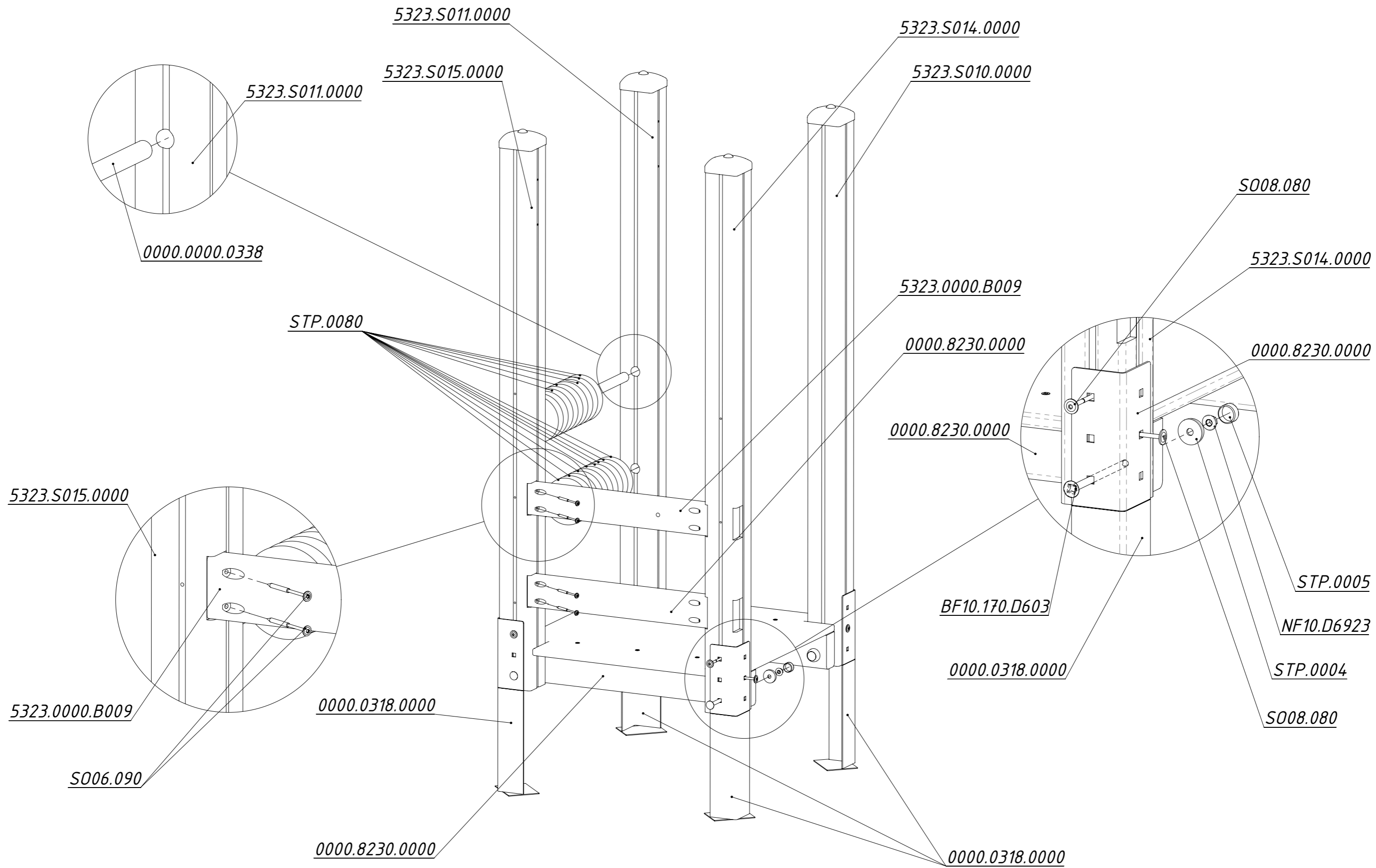


Рисунок 9

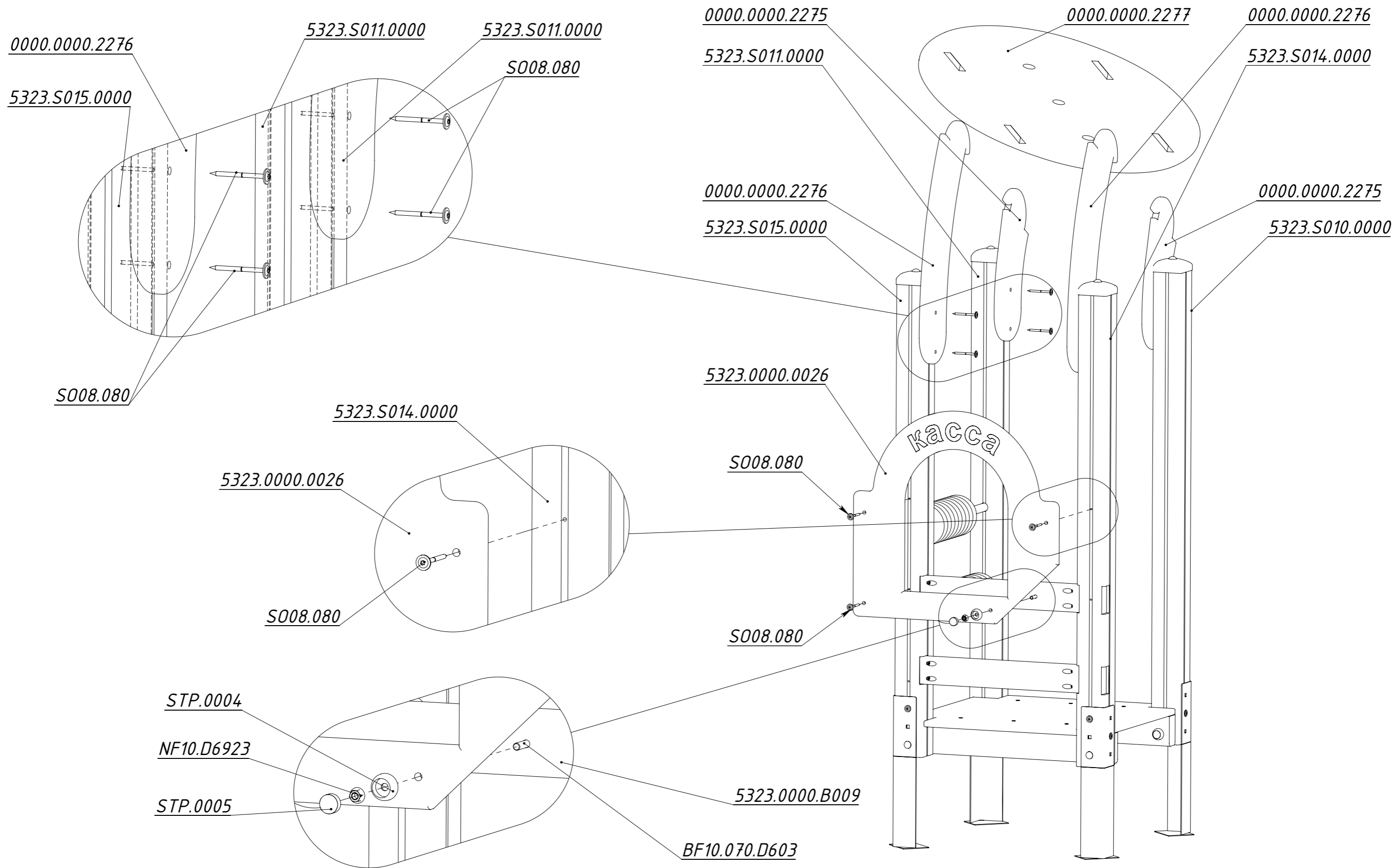


Рисунок 10

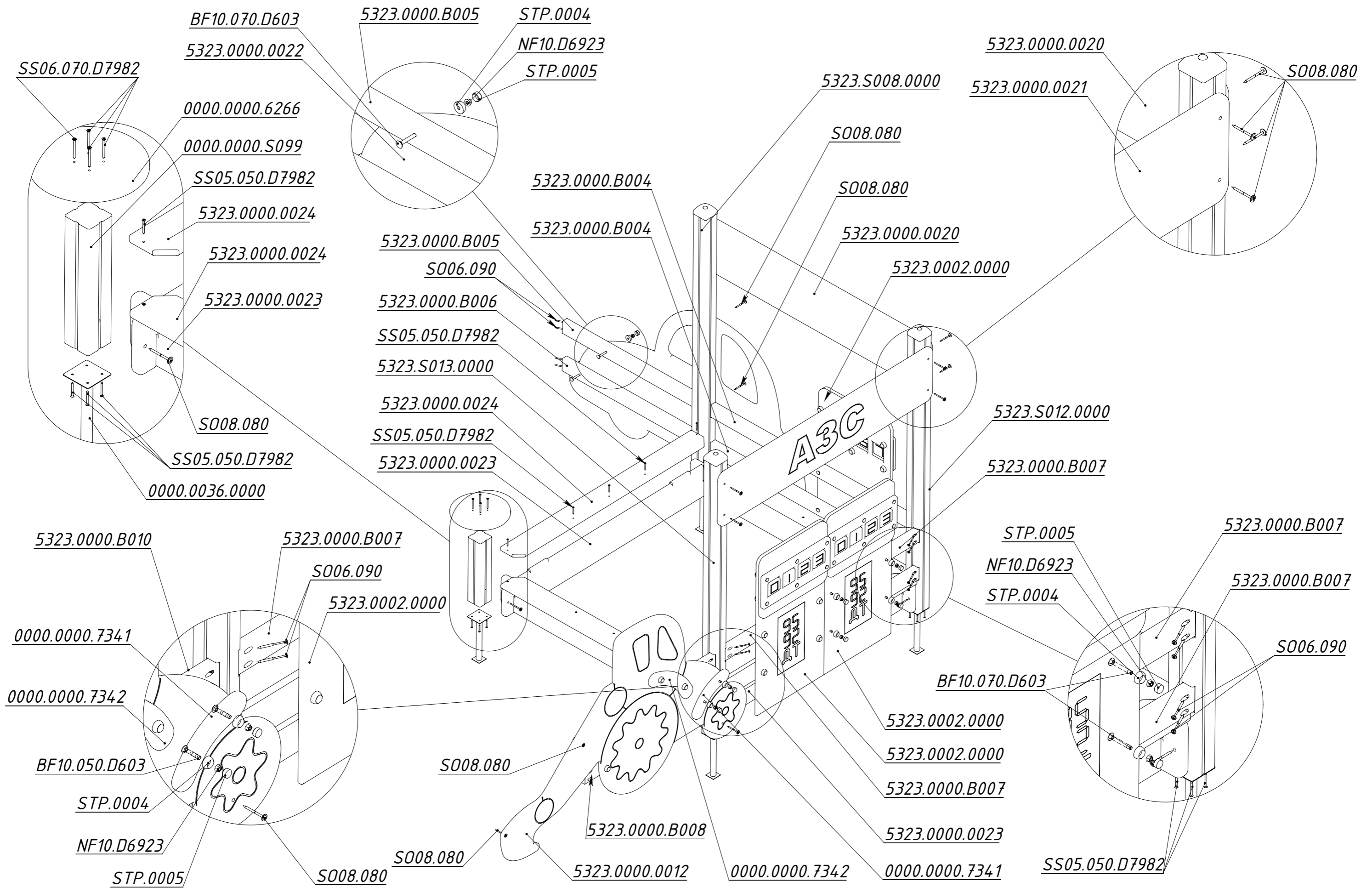


Рисунок 11

