

**Инструкция по сборке
E6507.0000.0000**

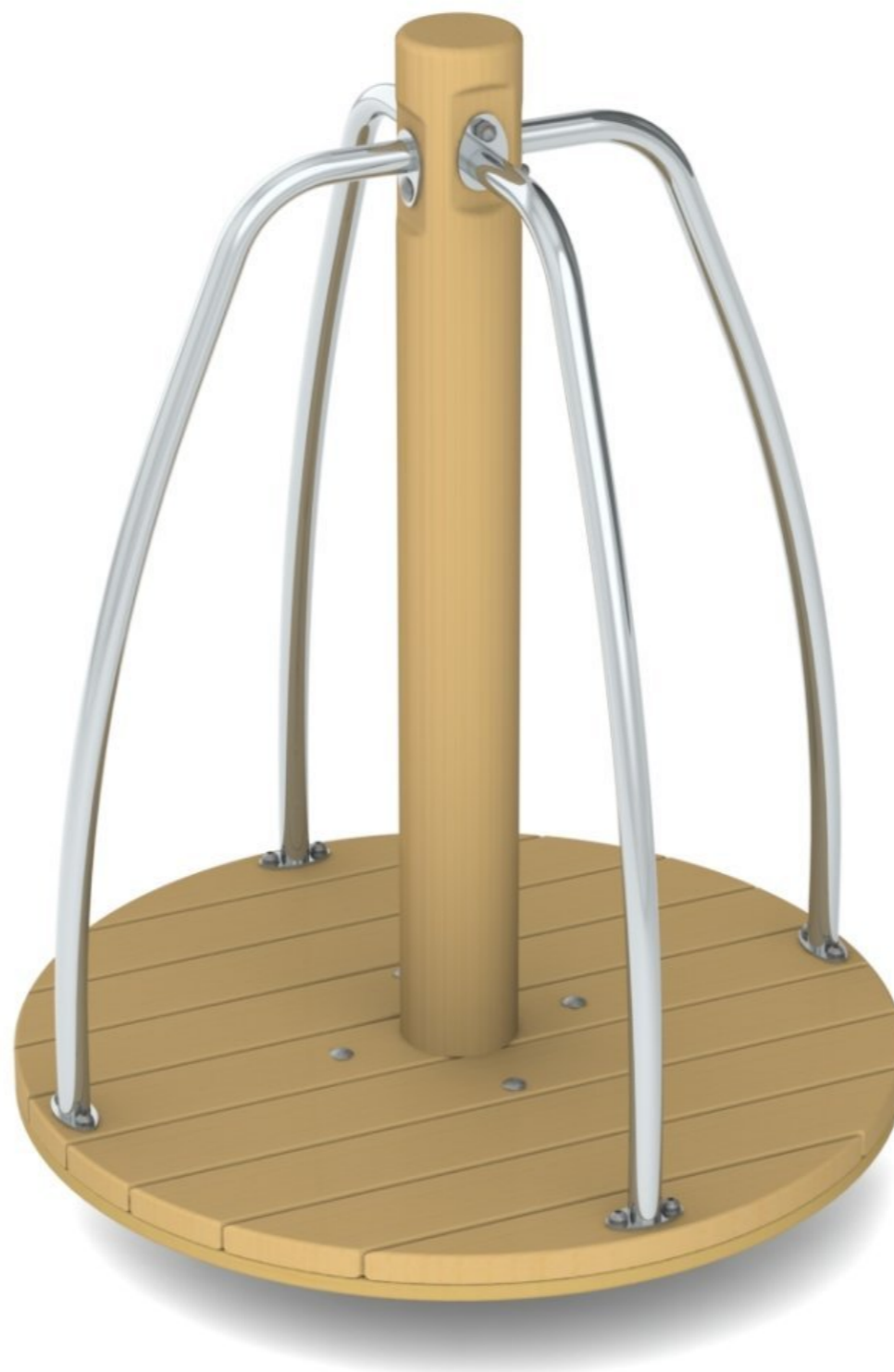
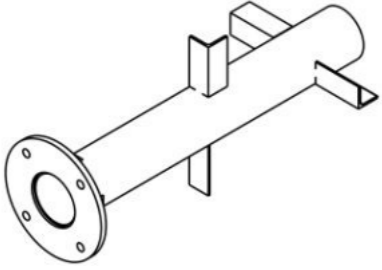
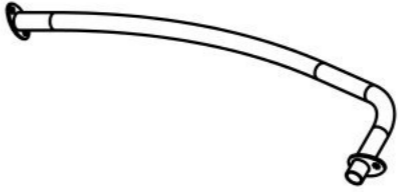






Таблица 1 — Составные части оборудования

 <p>0000.0052.0000 — 1 шт</p>	 <p>0000.3247.0000 — 1 шт</p>	 <p>E6507.0001.0000 — 1 шт</p>	 <p>E6507.0004.0000 — 2 шт</p>	 <p>E6507.0005.0000 — 2 шт</p>
 <p>E6507.0000.S002 — 1 шт</p>	 <p>BF10.080.D603 (Болт меб., с квадр. подголовником, M10×80, DIN 603) — 4 шт</p>	 <p>BF10.120.A2.D603 (Болт меб., с квадр. подголовником, нерж., M10×120, DIN 603) — 2 шт</p>	 <p>BH12.040.D933 (Болт с шестигр. головкой, M12×40, DIN 933) — 4 шт</p>	 <p>BO10.070.A2.D7380 (Болт полусфер., с внутр. шестигр., нерж., M10×70, DIN 7380) — 8 шт</p>
 <p>ND10.A2.D1587 (Гайка колпачковая, нерж., M10, DIN 1587) — 2 шт</p>	 <p>NH12.D934 (Гайка шестигр., M12, DIN 934) — 4 шт</p>	 <p>NT10.D985 (Гайка с пластиковой вставкой, M10, DIN 985) — 4 шт</p>	 <p>SO08.120 (Винт самонар., полусфер., с пресс-шайбой, TORX, 8×120) — 1 шт</p>	 <p>WP10.A2.D125 (Шайба плоская, нерж., M10, DIN 125) — 10 шт</p>



WP10.D125 (Шайба плоская, M10, DIN 125) — 4 шт



WP12.D125 (Шайба плоская, M12, DIN 125) — 8 шт



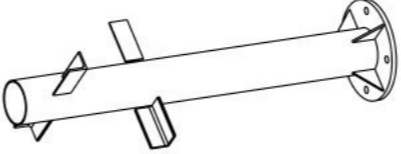
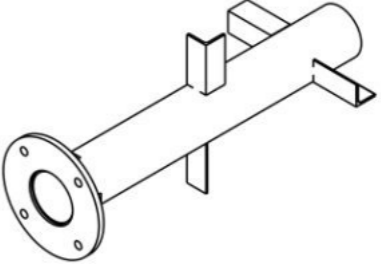
WS10.A2.D127 (Шайба гроверная, нерж., M10, DIN 127) — 10 шт



WS12.D127 (Шайба гроверная, M12, DIN 127) — 4 шт

Инструкция по сборке описывает порядок сборки оборудования для одного вида установки (варианта монтажа). В таблице 2 указано какая опора применяется на оборудовании в зависимости от варианта монтажа.

Таблица 2 — Таблица применяемости опор оборудования

Анкер. СУПП ¹	Бетон. НУПП ²	Бетон. СУПП ³
	 <p data-bbox="1412 646 1620 680">0000.0210.0000</p>	 <p data-bbox="2332 646 2540 680">0000.0052.0000</p>

¹ — Монтаж с использованием анкерных опор и синтетического ударопоглощающего покрытия площадки

² — Монтаж с использованием бетонизируемых опор и насыпного ударопоглощающего покрытия площадки

³ — Монтаж с использованием бетонизируемых опор и синтетического ударопоглощающего покрытия площадки

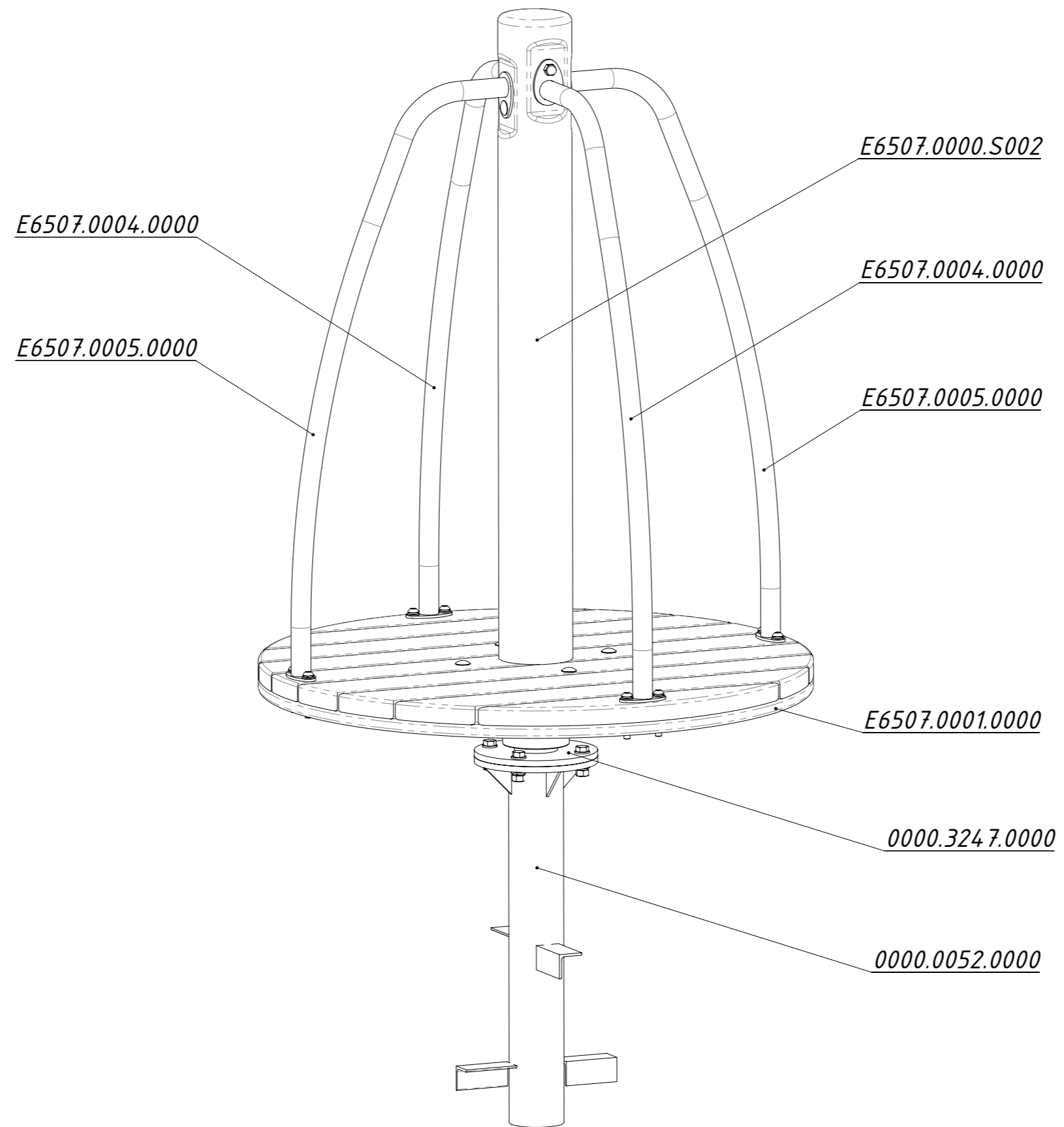


Рисунок 1

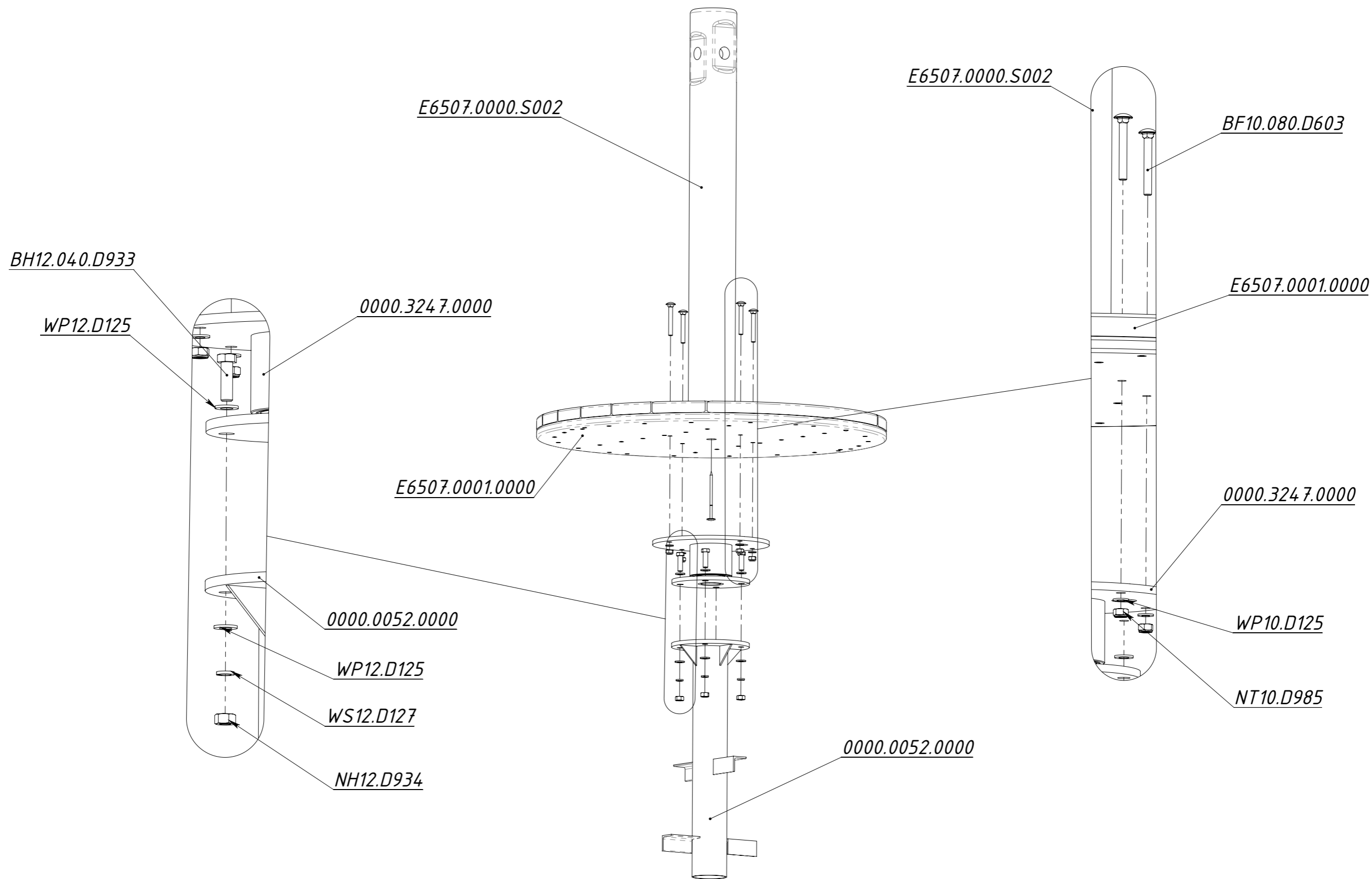


Рисунок 2

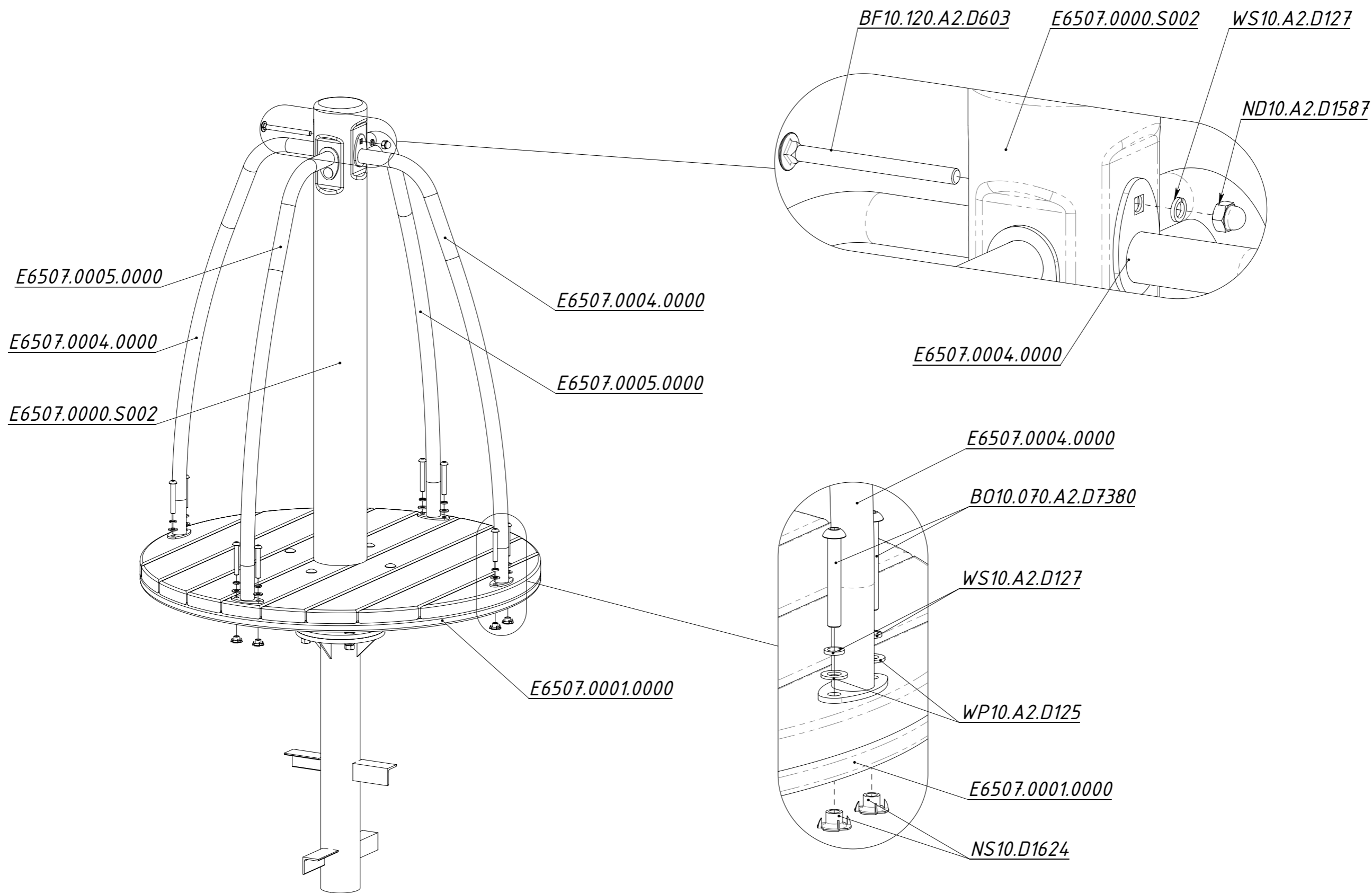


Рисунок 3