
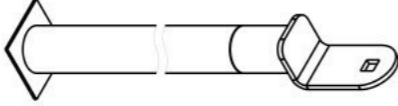
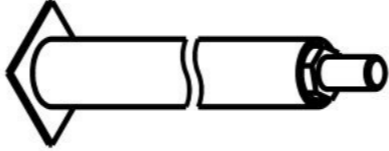
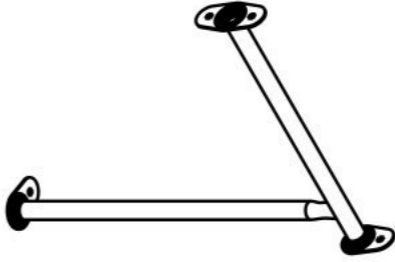
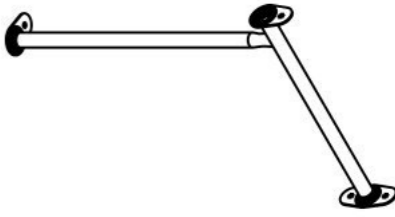
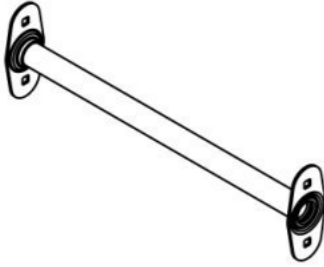
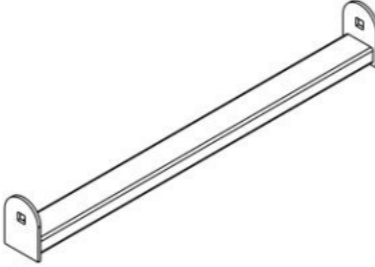
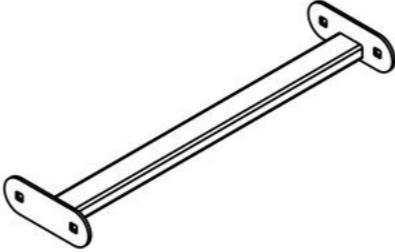
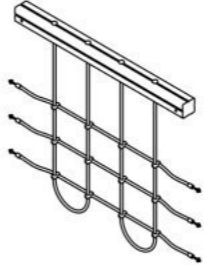
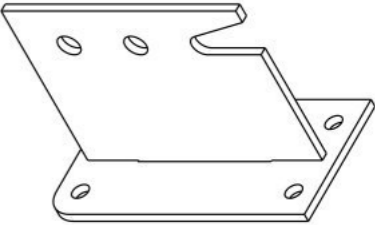


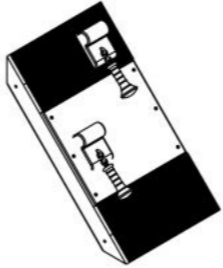
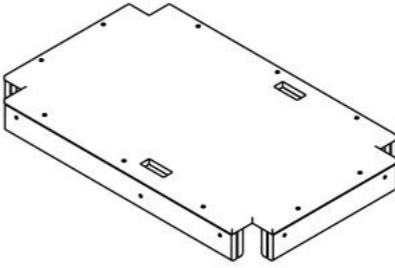
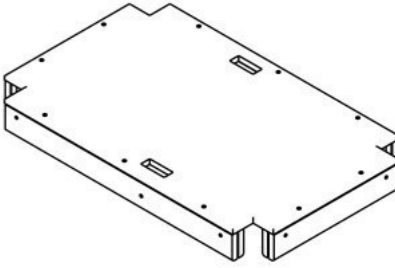
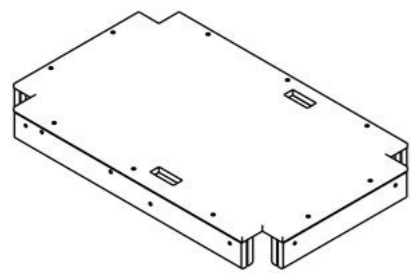


**Инструкция по сборке
4301.0000.0000**

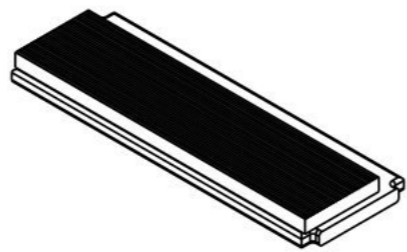


Таблица 1 — Составные части оборудования

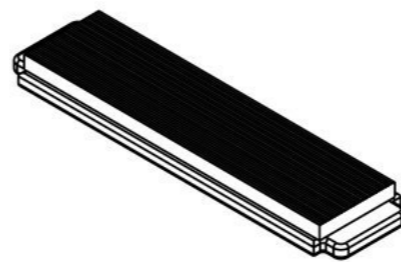
 <p>0000.0006.0000 — 14 шт</p>	 <p>0000.0300.0000 — 8 шт</p>	 <p>0000.0306.0000 — 1 шт</p>	 <p>0000.1213.0000 — 2 шт</p>	 <p>0000.1214.0000 — 1 шт</p>
 <p>0000.1225.0000 — 2 шт</p>	 <p>0000.1226.0000 — 1 шт</p>	 <p>0000.1232.0000 — 2 шт</p>	 <p>0000.5080.0000 — 1 шт</p>	 <p>0000.6003.0000 — 24 шт</p>
 <p>0000.7355.0000 — 1 шт</p>	 <p>0000.7356.0000 — 1 шт</p>	 <p>0000.7369.0000 — 1 шт</p>	 <p>0000.8255.0000 — 1 шт</p>	 <p>0000.8260.0000 — 1 шт</p>



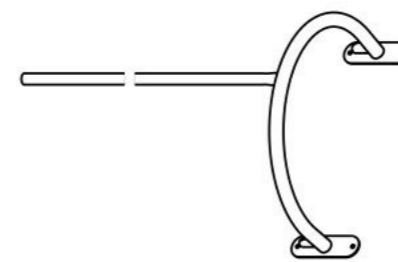
0000.8263.0000 — 1 шт



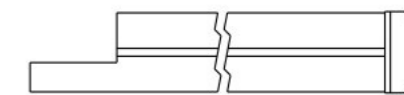
0000.8273.0000 — 4 шт



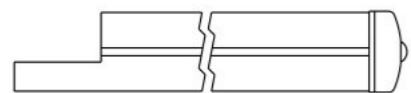
0000.8282.0000 — 9 шт



0000.9005.0000 — 1 шт



0000.S082.0000 — 3 шт



0000.S083.0000 — 1 шт



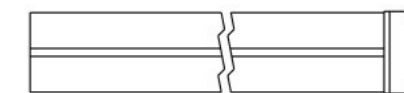
0000.S148.0000 — 1 шт



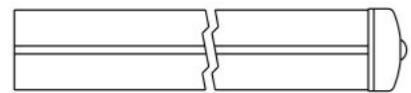
0000.S149.0000 — 1 шт



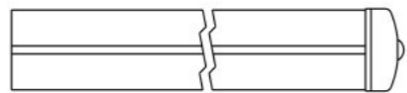
4301.S001.0000 — 1 шт



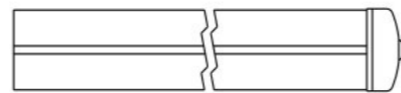
4301.S002.0000 — 1 шт



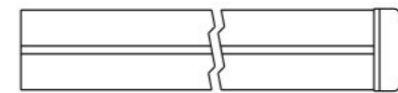
4301.S003.0000 — 1 шт



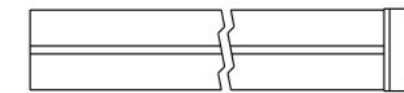
4301.S004.0000 — 1 шт



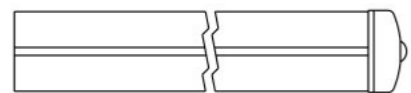
4301.S007.0000 — 1 шт



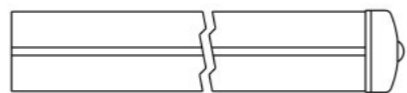
4301.S008.0000 — 1 шт



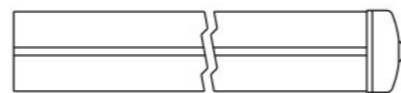
4301.S015.0000 — 1 шт



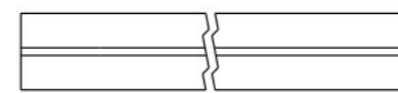
4301.S016.0000 — 1 шт



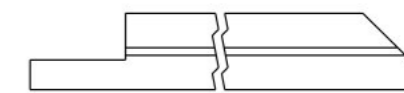
4301.S019.0000 — 1 шт



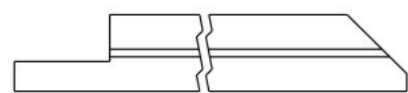
4301.S020.0000 — 1 шт



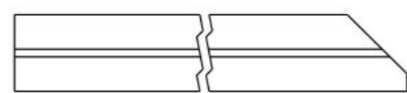
0000.0000.B659 — 2 шт



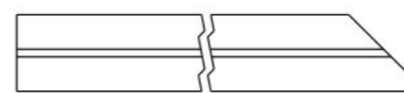
0000.0000.S019 — 1 шт



0000.0000.S020 — 1 шт



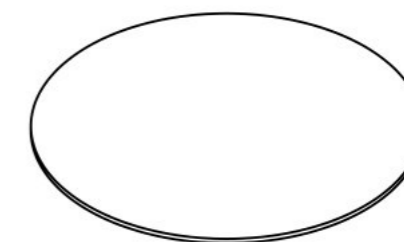
4301.0000.S017 — 1 шт



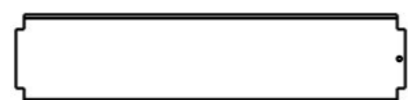
4301.0000.S018 — 1 шт



0000.0000.0136 — 6 шт



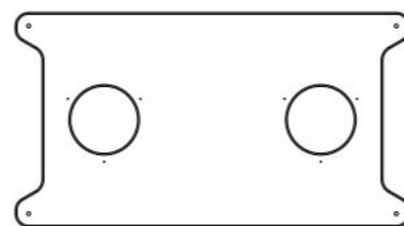
0000.0000.0314 — 9 шт



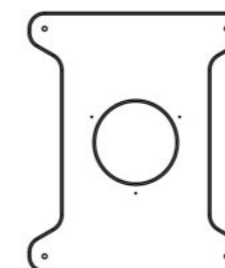
0000.0000.3263 — 3 шт



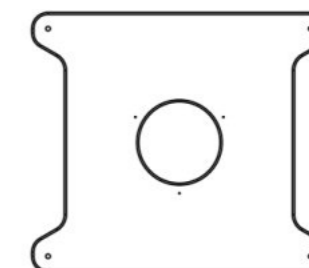
0000.0000.1673 — 1 шт



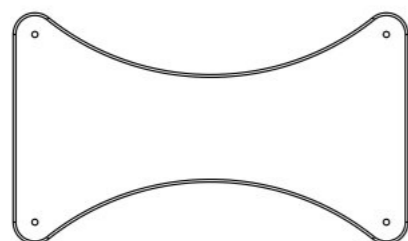
0000.0000.1682 — 1 шт



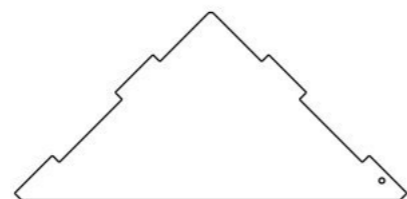
0000.0000.1690 — 5 шт



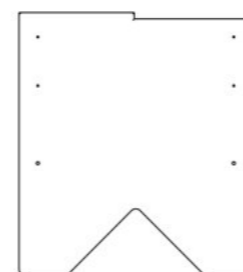
0000.0000.1694 — 2 шт



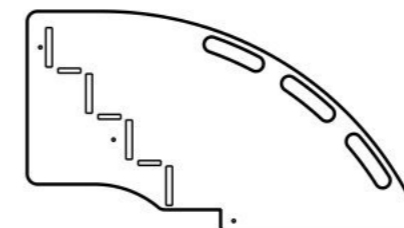
0000.0000.1754 — 1 шт



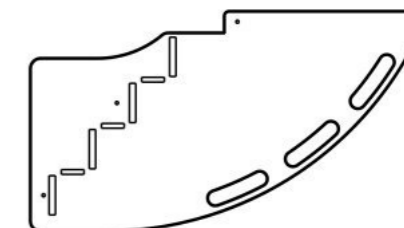
0000.0000.2268 — 2 шт



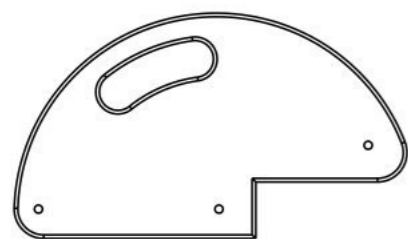
0000.0000.2339 — 2 шт



0000.0000.3293 — 1 шт



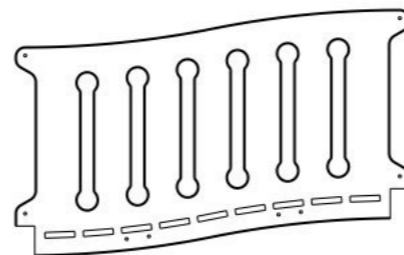
0000.0000.3294 — 1 шт



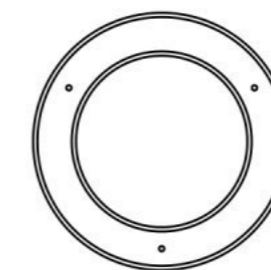
0000.0000.3300 — 2 шт



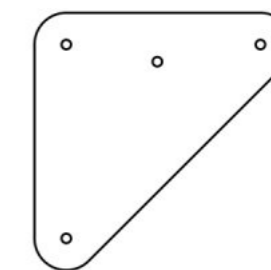
0000.0000.4224 — 4 шт



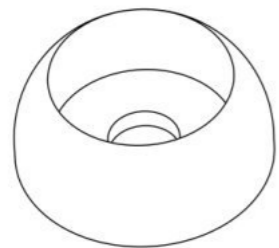
0000.0000.5284 — 2 шт



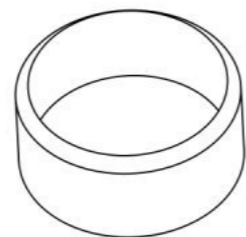
0000.0000.7303 — 9 шт



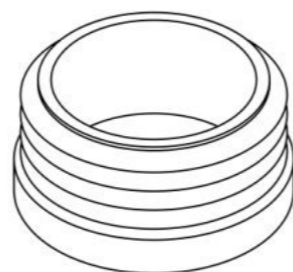
0000.0000.7305 — 4 шт



STP.0004 (Колпачок защитно-декор., пластик., M10, Ø37 мм) — 36 шт



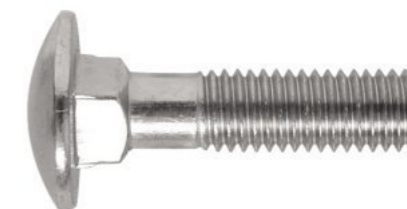
STP.0005 (Заглушка колпачка защитно-декор., пластик., M10, Ø37 мм) — 36 шт



STP.0016 (Заглушка круглая, пластик., Ø32 мм) — 6 шт



BF10.040.D603 (Болт меб., с квадр. подголовником, M10×40, DIN 603) — 19 шт



BF10.070.D603 (Болт меб., с квадр. подголовником, M10×70, DIN 603) — 6 шт



BF10.080.D603 (Болт меб., с квадр. подголовником, M10×80, DIN 603) — 2 шт



BF10.100.D603 (Болт меб., с квадр. подголовником, M10×100, DIN 603) — 6 шт



BF10.120.D603 (Болт меб., с квадр. подголовником, M10×120, DIN 603) — 2 шт



BF10.130.D603 (Болт меб., с квадр. подголовником, M10×130, DIN 603) — 4 шт



ND10.D1587 (Гайка колпачковая, M10, DIN 1587) — 7 шт



NF10.D6923 (Гайка с фланцем, M10, DIN 6923) — 32 шт



SO08.080 (Винт самонар., полусфер., с пресс-шайбой, TORX, 8×80) — 150 шт



SS05.030.D7982 (Винт самонар., потай., 5×30, DIN 7982) — 27 шт



SS05.040.D7982 (Винт самонар., потай., 5×40, DIN 7982) — 48 шт



SS05.050.D7982 (Винт самонар., потай., 5×50, DIN 7982) — 104 шт



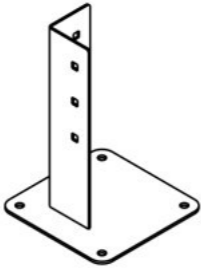
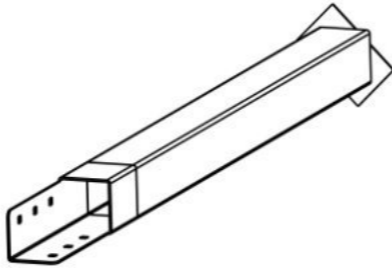

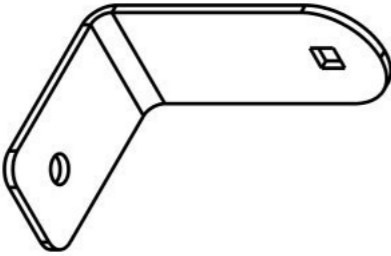
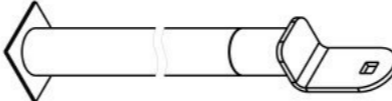
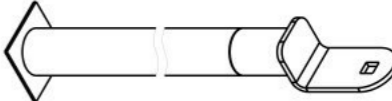
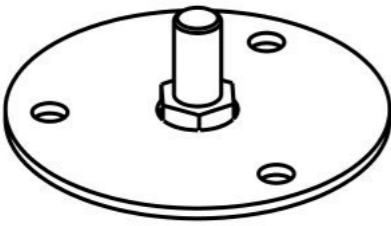
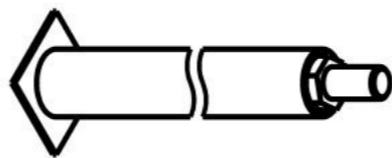
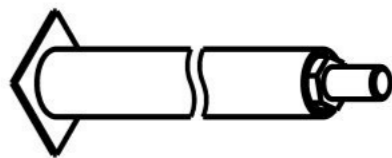
WP10.D125 (Шайба плоская, M10, DIN 125) — 7 шт



WS10.D127 (Шайба гроверная, M10, DIN 127) — 7 шт

Инструкция по сборке описывает порядок сборки оборудования для одного вида установки (варианта монтажа). В таблице 2 указано какая опора применяется на оборудовании в зависимости от варианта монтажа.

Таблица 2 — Таблица применяемости опор оборудования

Анкер. СУПП ¹	Бетон. НУПП ²	Бетон. СУПП ³
 <p data-bbox="498 646 706 678">0000.0061.0000</p>	 <p data-bbox="1412 646 1620 678">0000.0305.0000</p>	 <p data-bbox="2329 646 2537 678">0000.0006.0000</p>
 <p data-bbox="498 1098 706 1129">0000.0000.0483</p>	 <p data-bbox="1412 1098 1620 1129">0000.0301.0000</p>	 <p data-bbox="2329 1098 2537 1129">0000.0300.0000</p>
 <p data-bbox="498 1545 706 1577">0000.0304.0000</p>	 <p data-bbox="1412 1545 1620 1577">0000.0307.0000</p>	 <p data-bbox="2329 1545 2537 1577">0000.0306.0000</p>

¹ — Монтаж с использованием анкерных опор и синтетического ударопоглощающего покрытия площадки

² — Монтаж с использованием бетонизируемых опор и насыпного ударопоглощающего покрытия площадки

³ — Монтаж с использованием бетонизируемых опор и синтетического ударопоглощающего покрытия площадки

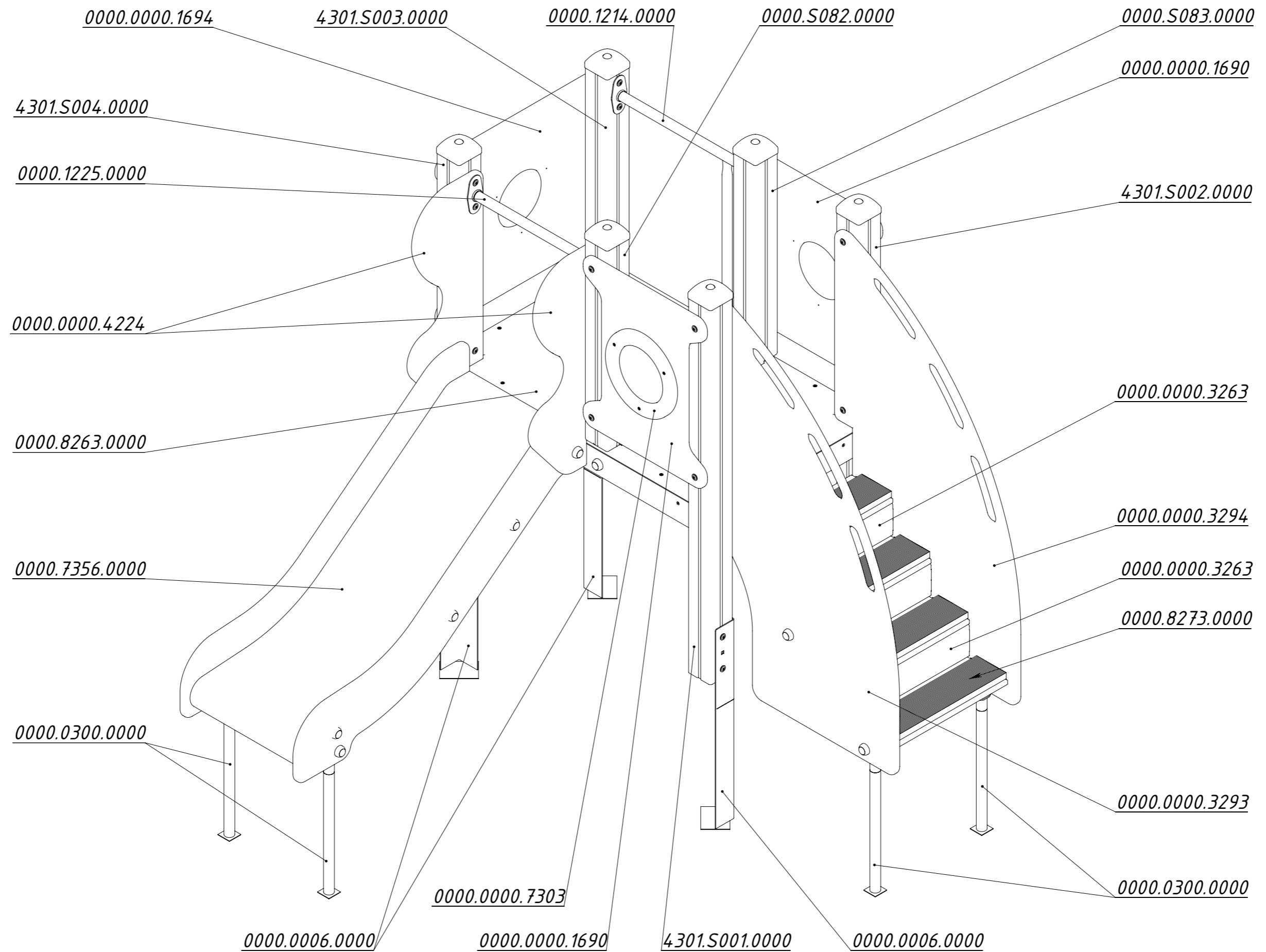


Рисунок 2

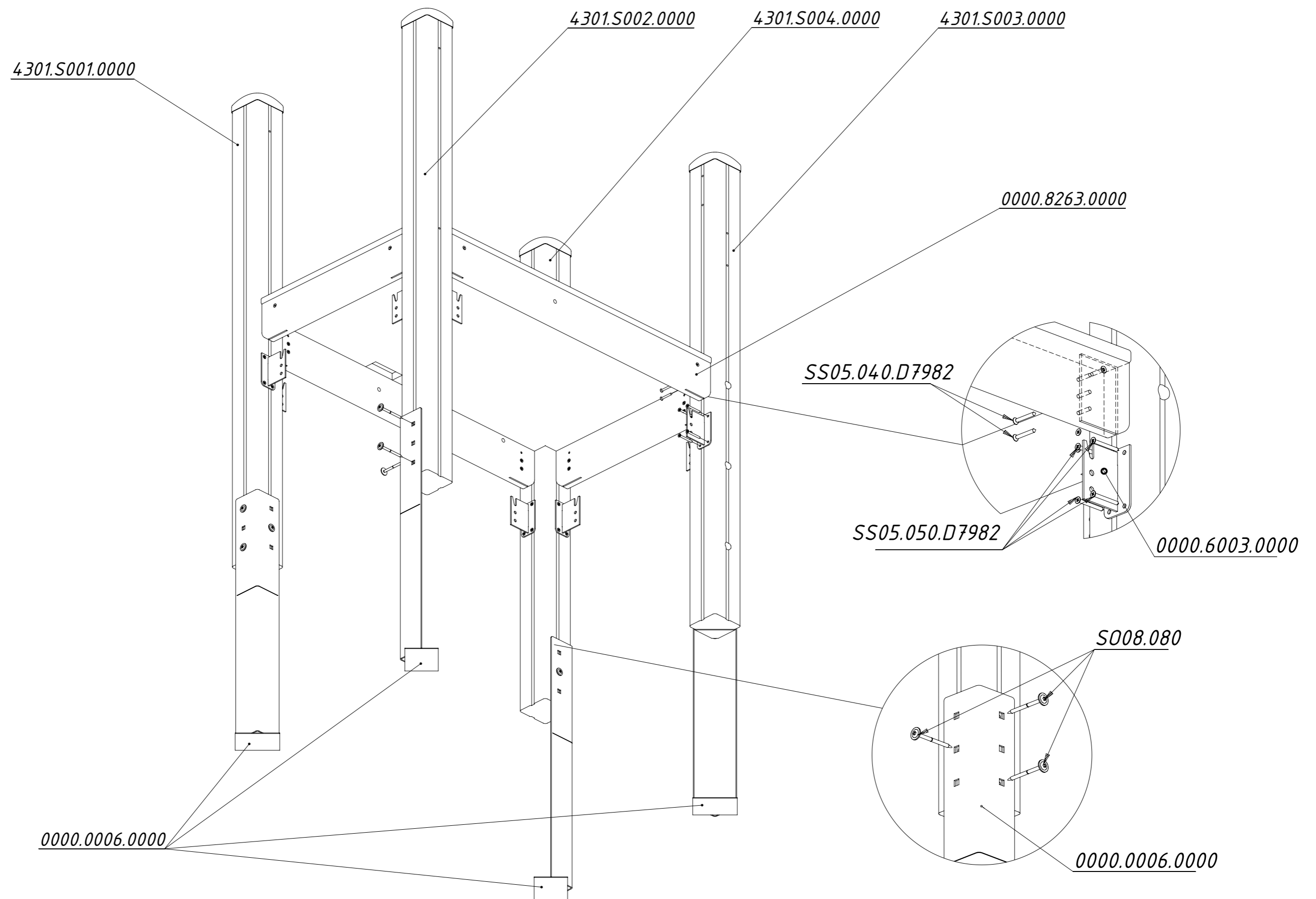


Рисунок 3

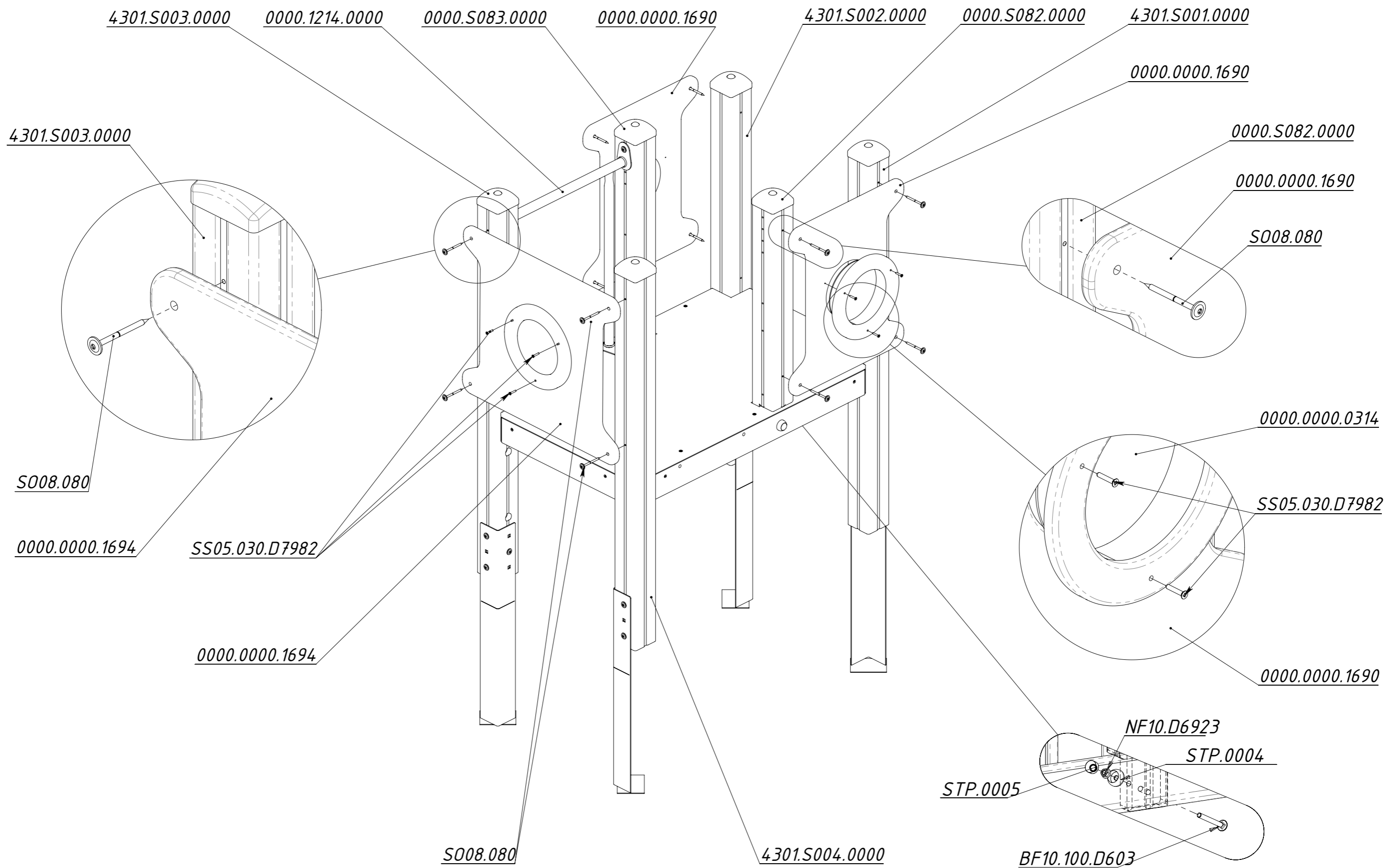


Рисунок 4

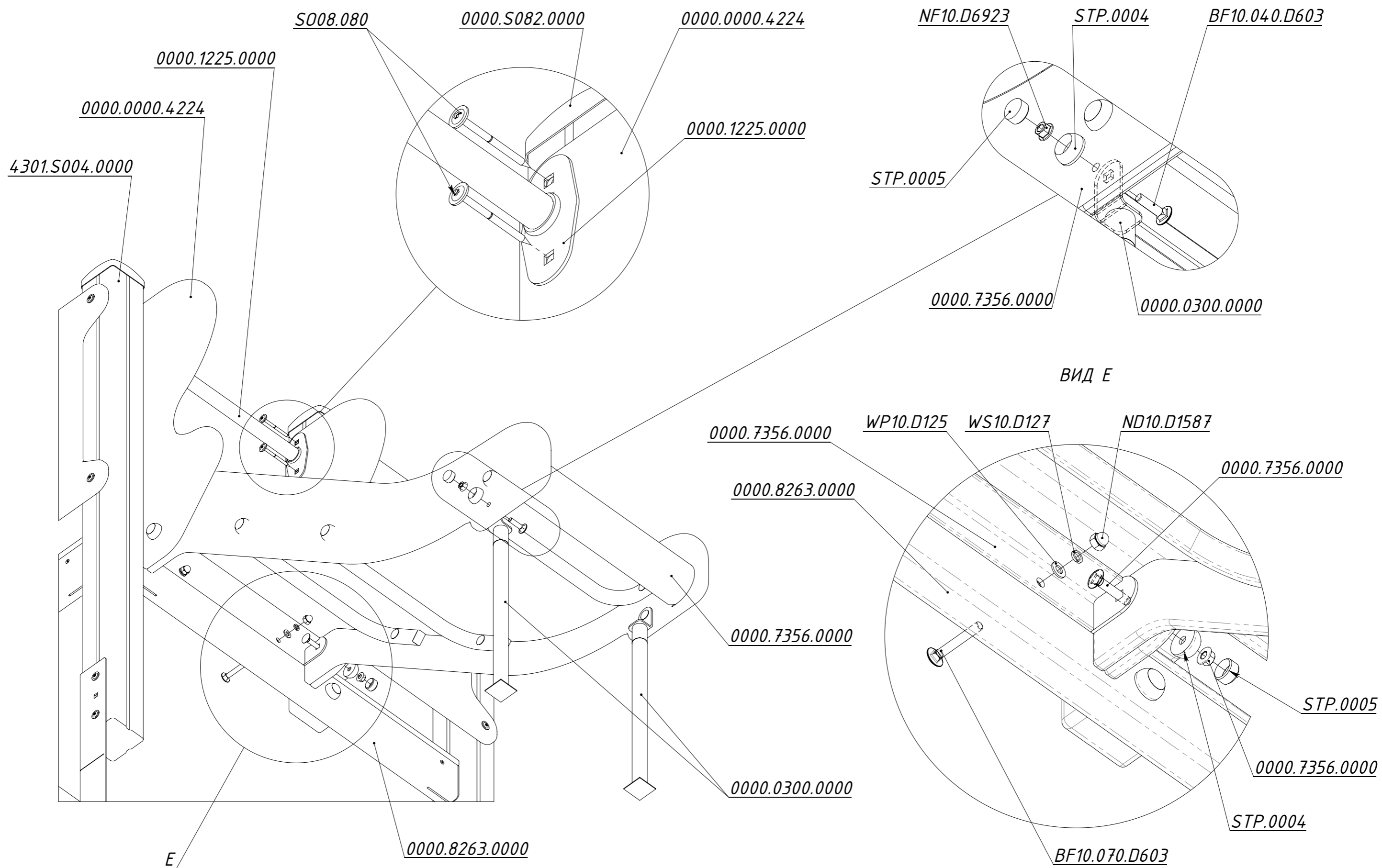


Рисунок 5

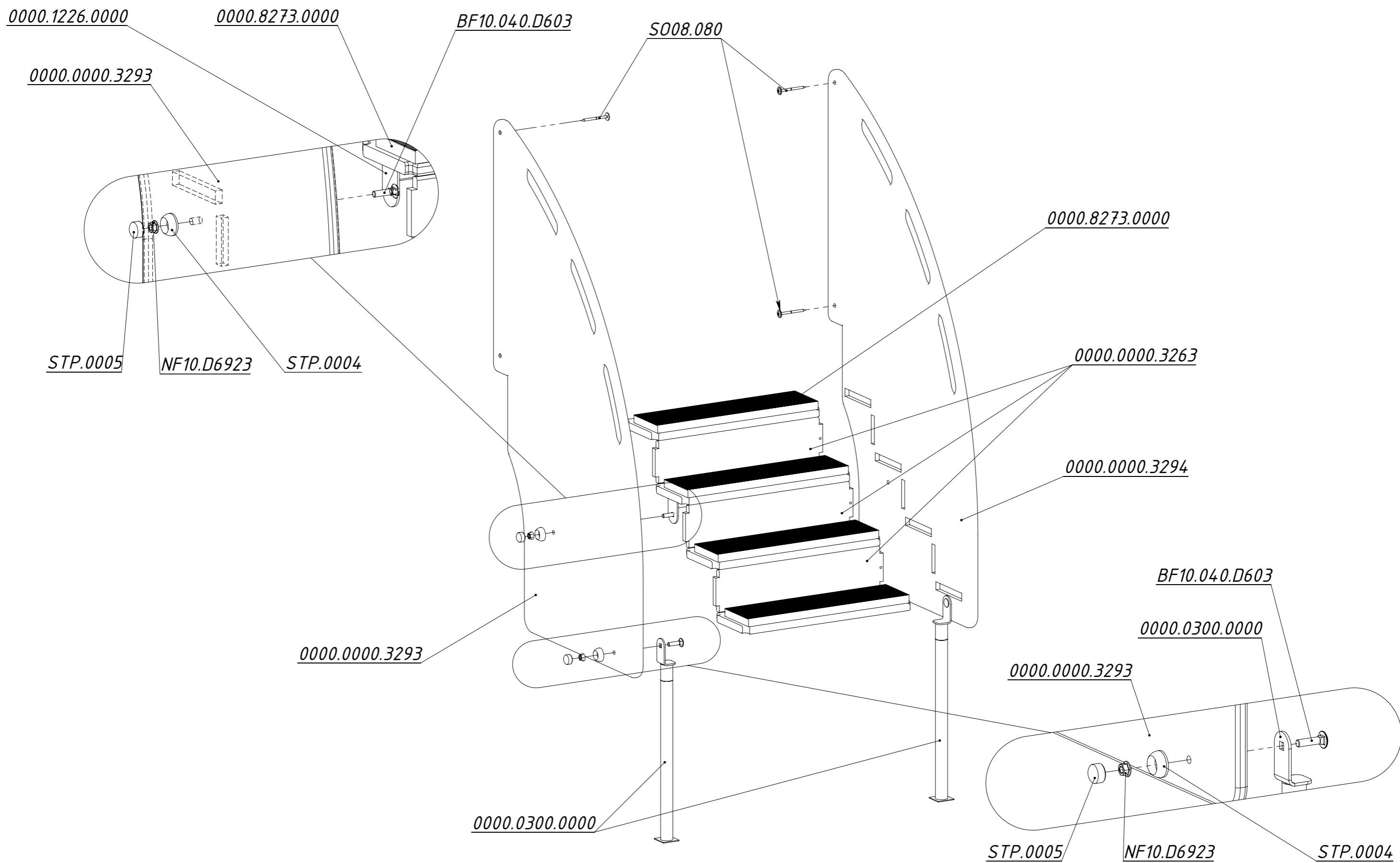


Рисунок 6

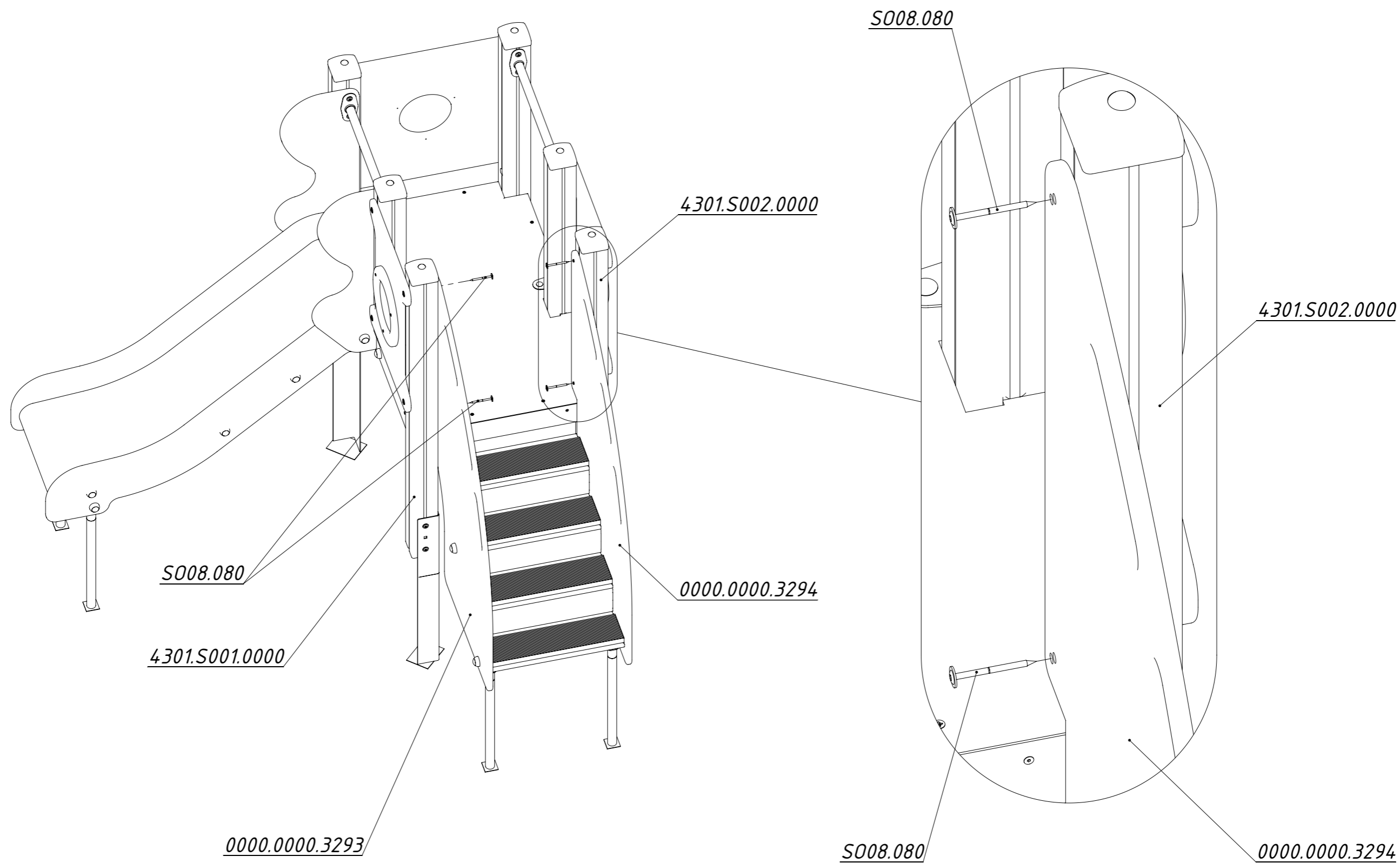


Рисунок 7

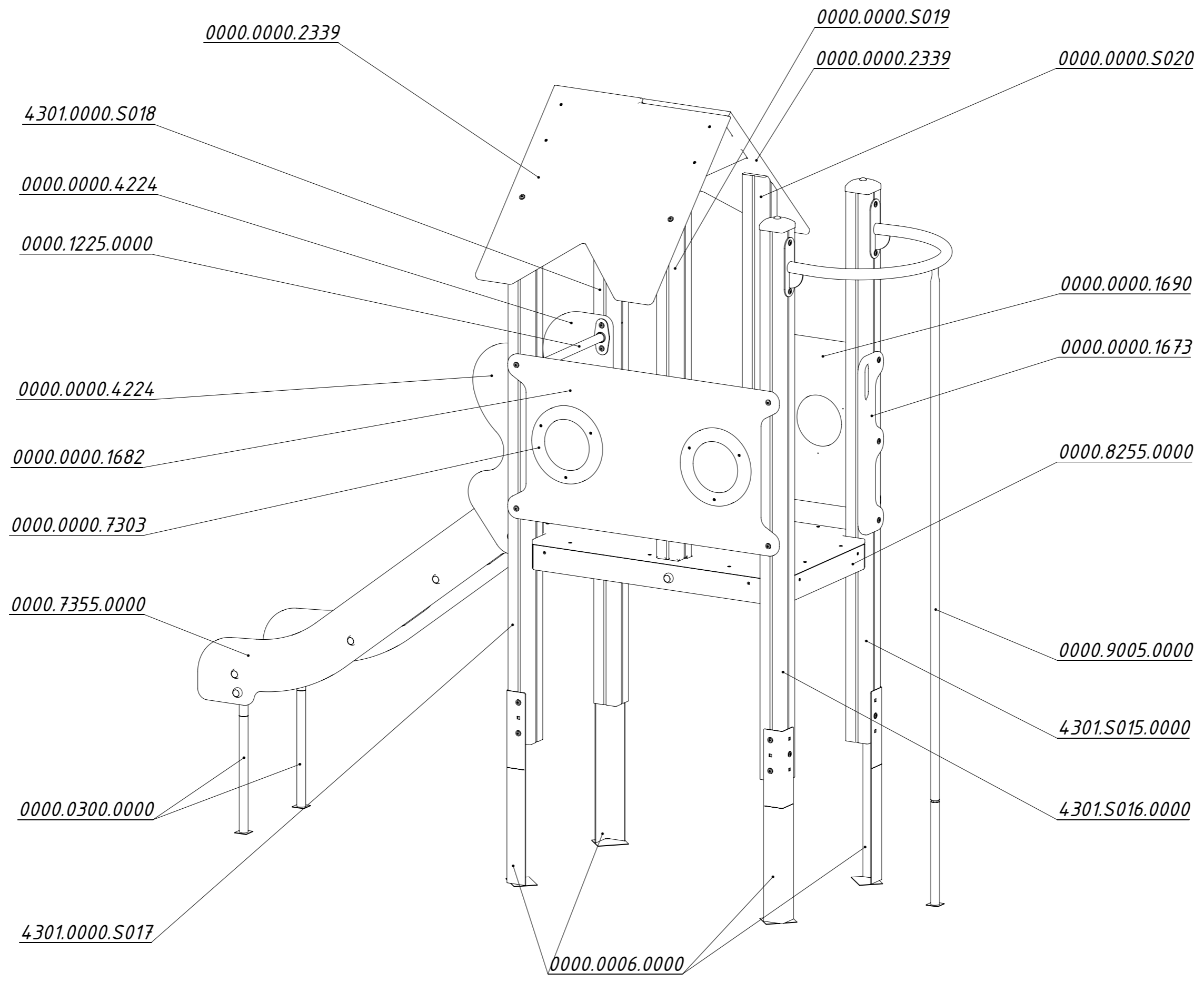


Рисунок 8

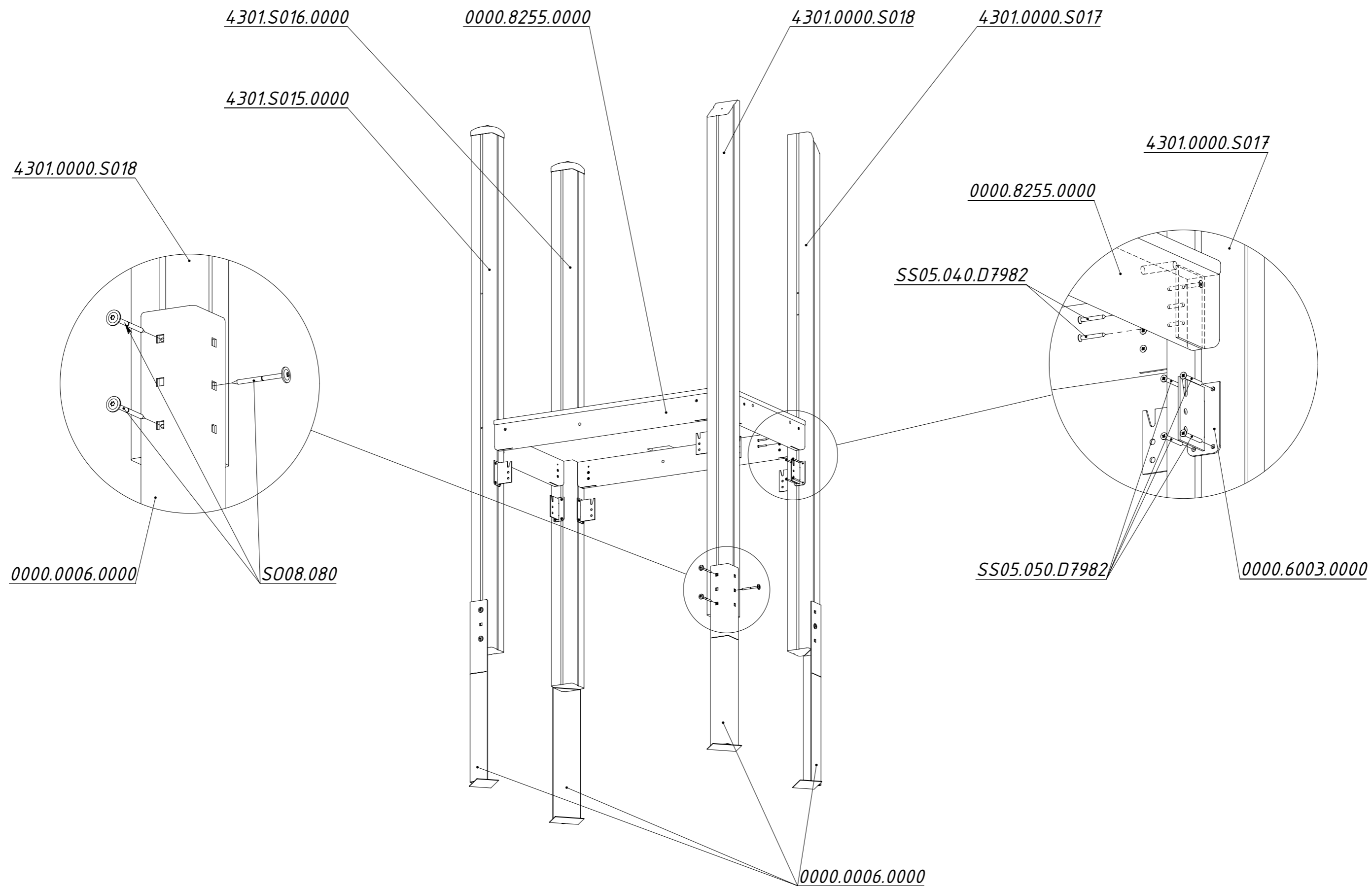


Рисунок 9

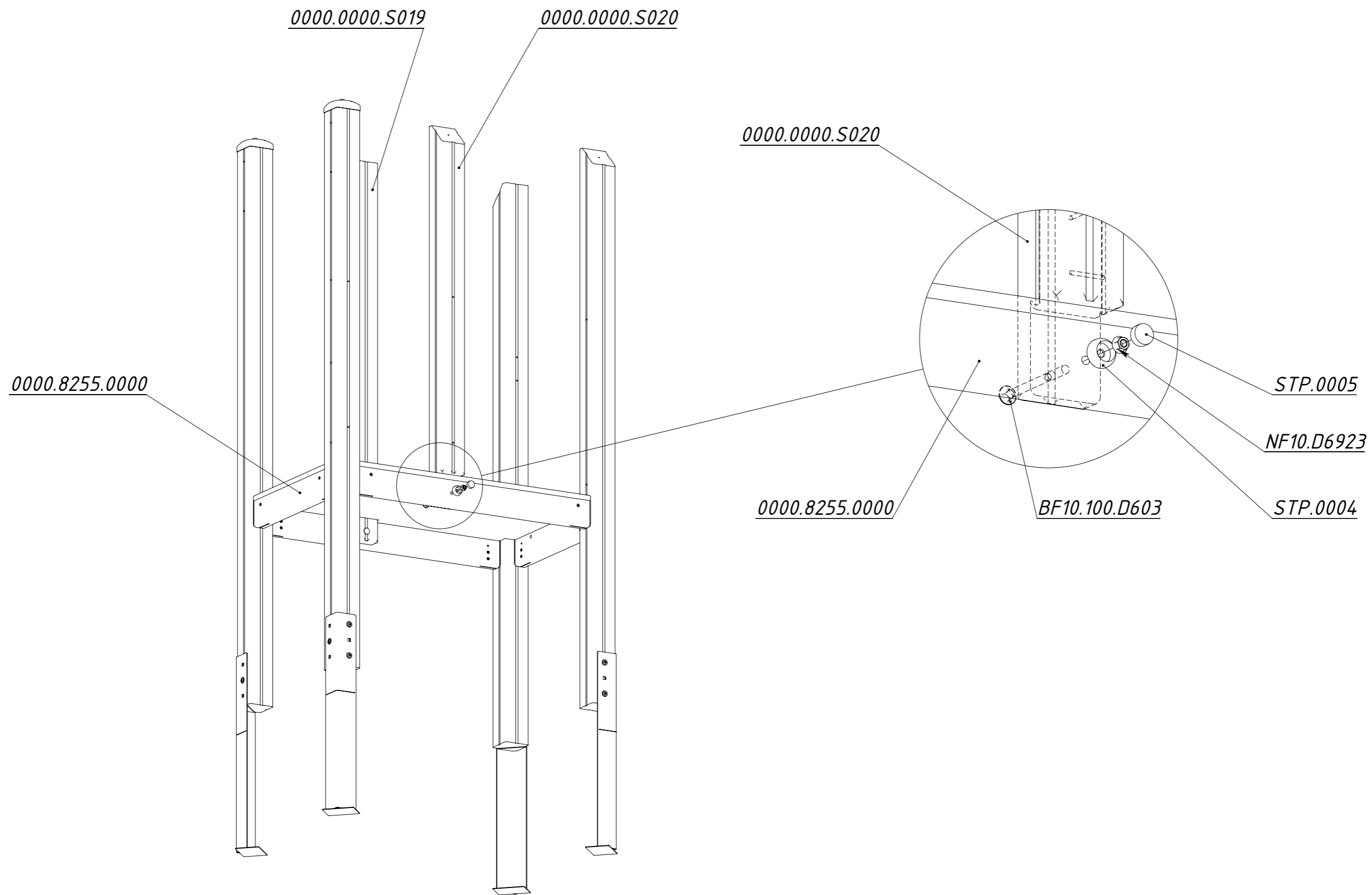


Рисунок 10

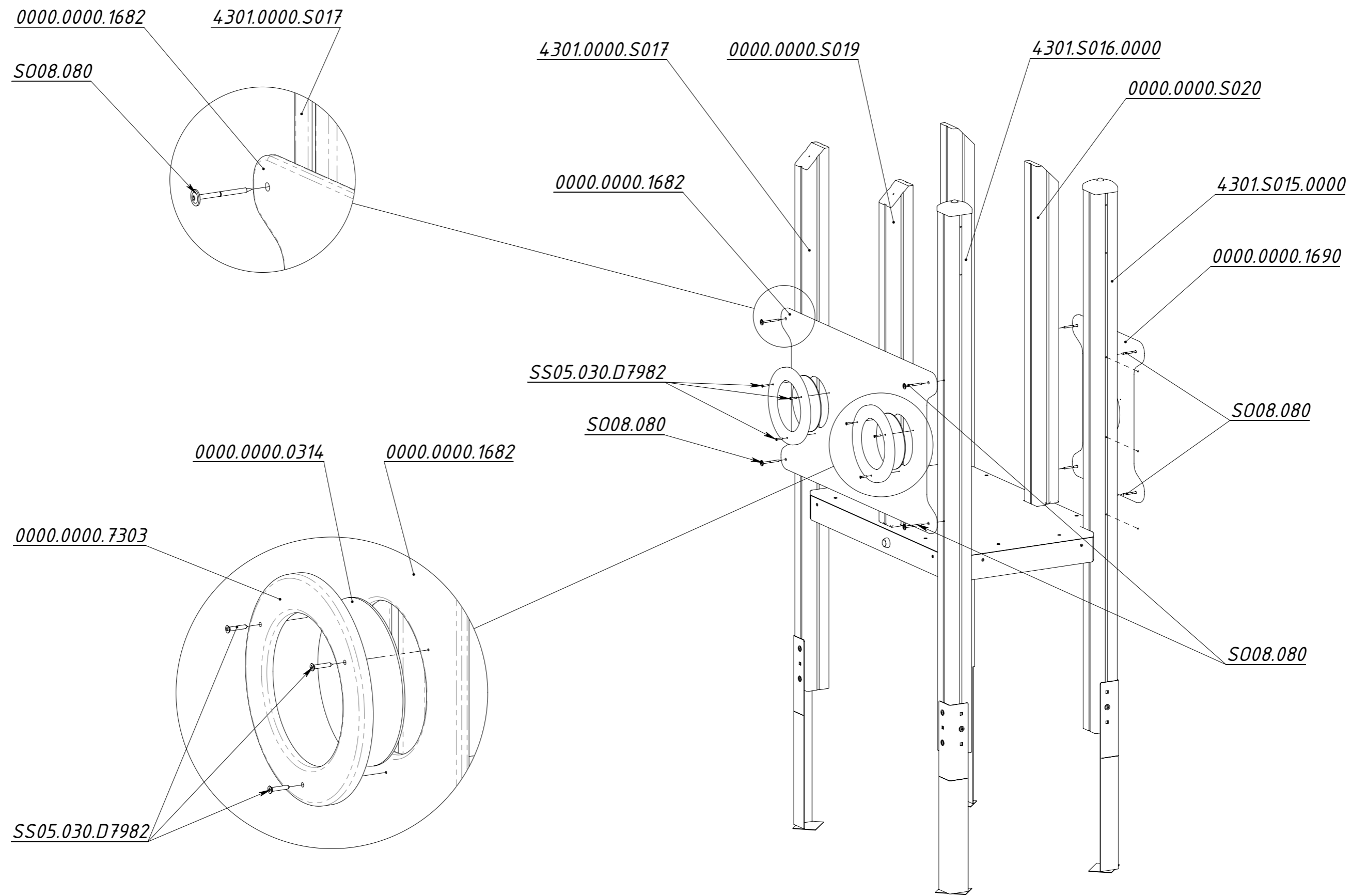


Рисунок 11

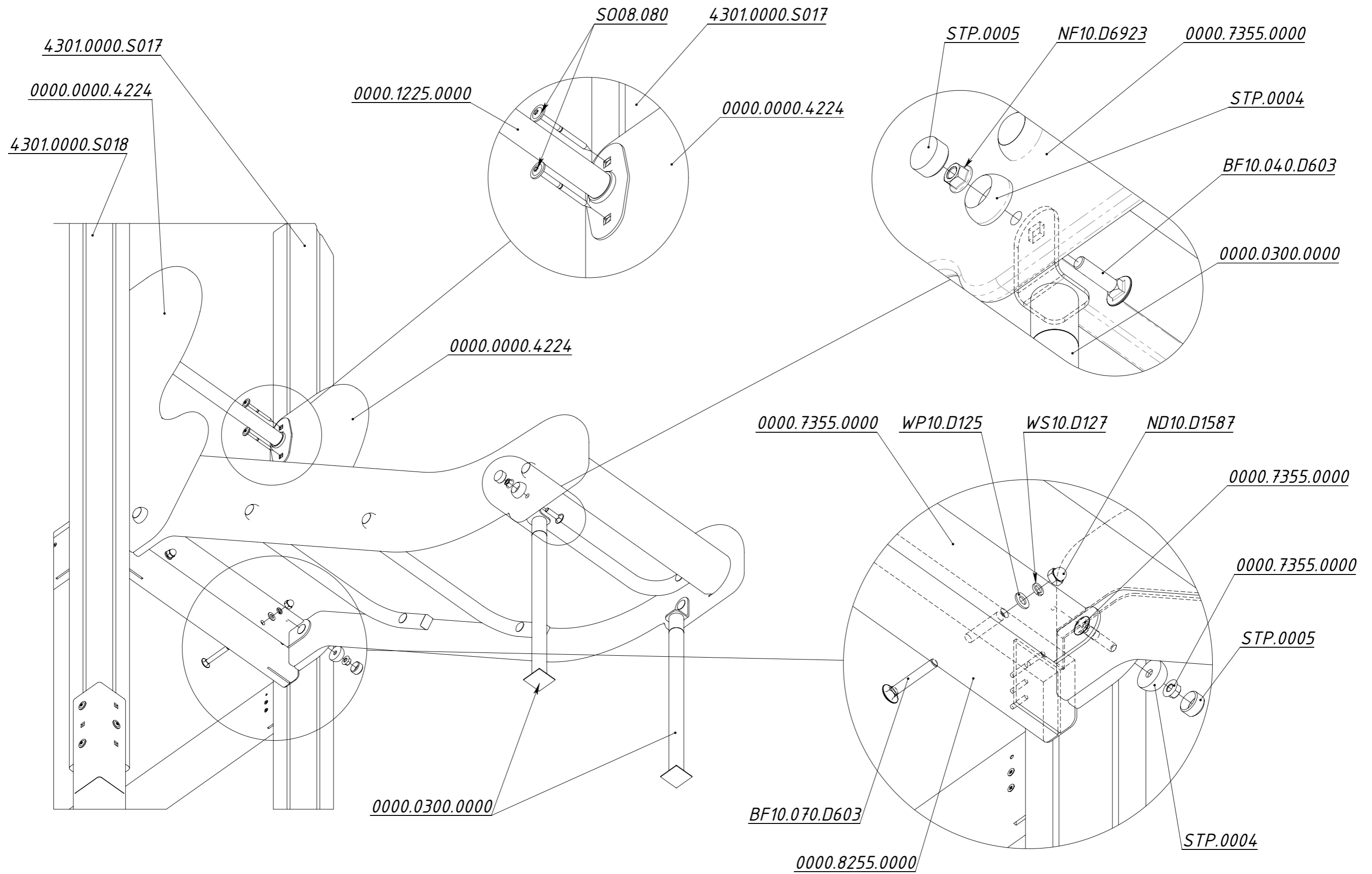


Рисунок 12

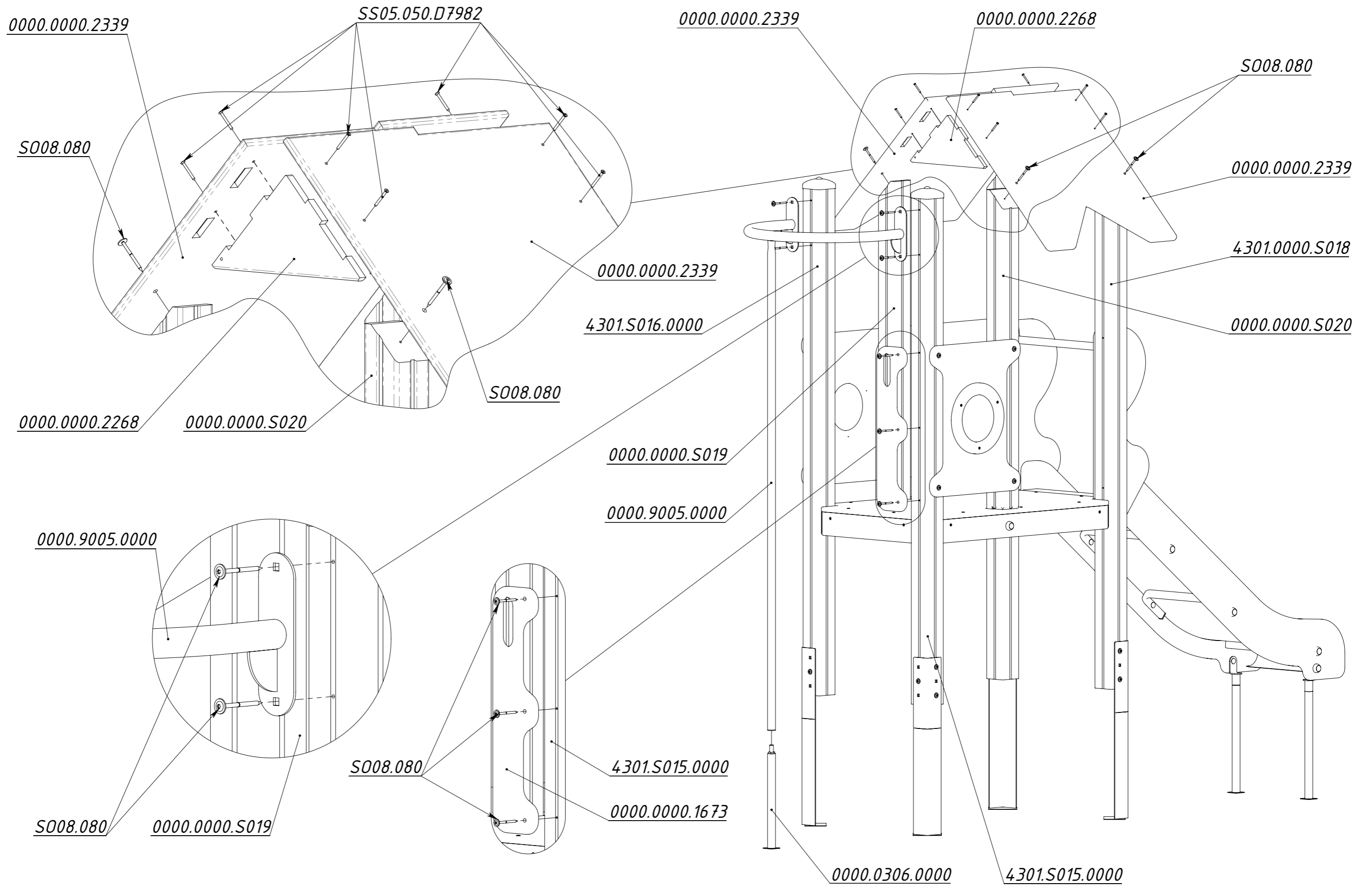


Рисунок 13

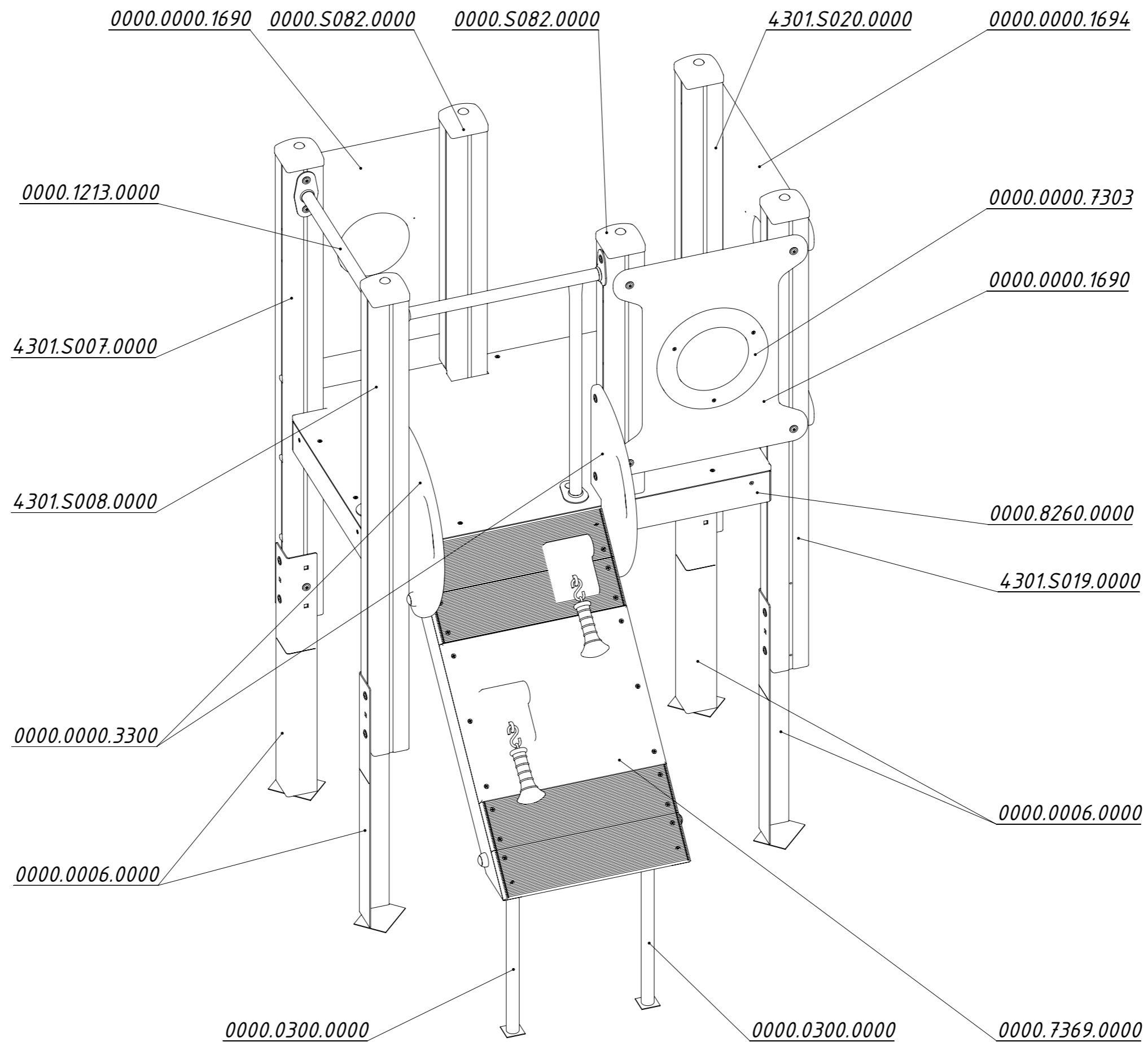


Рисунок 14

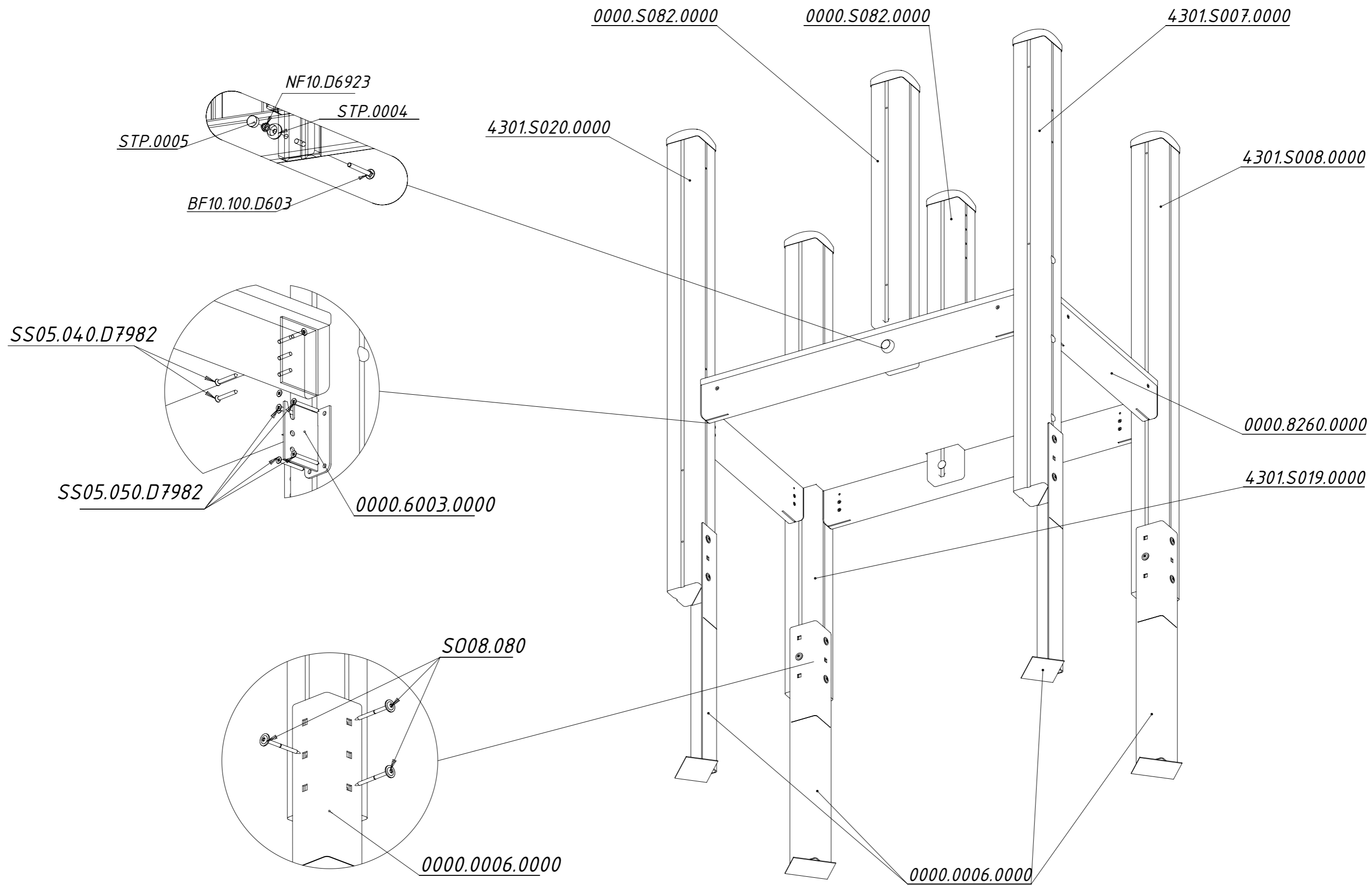


Рисунок 15

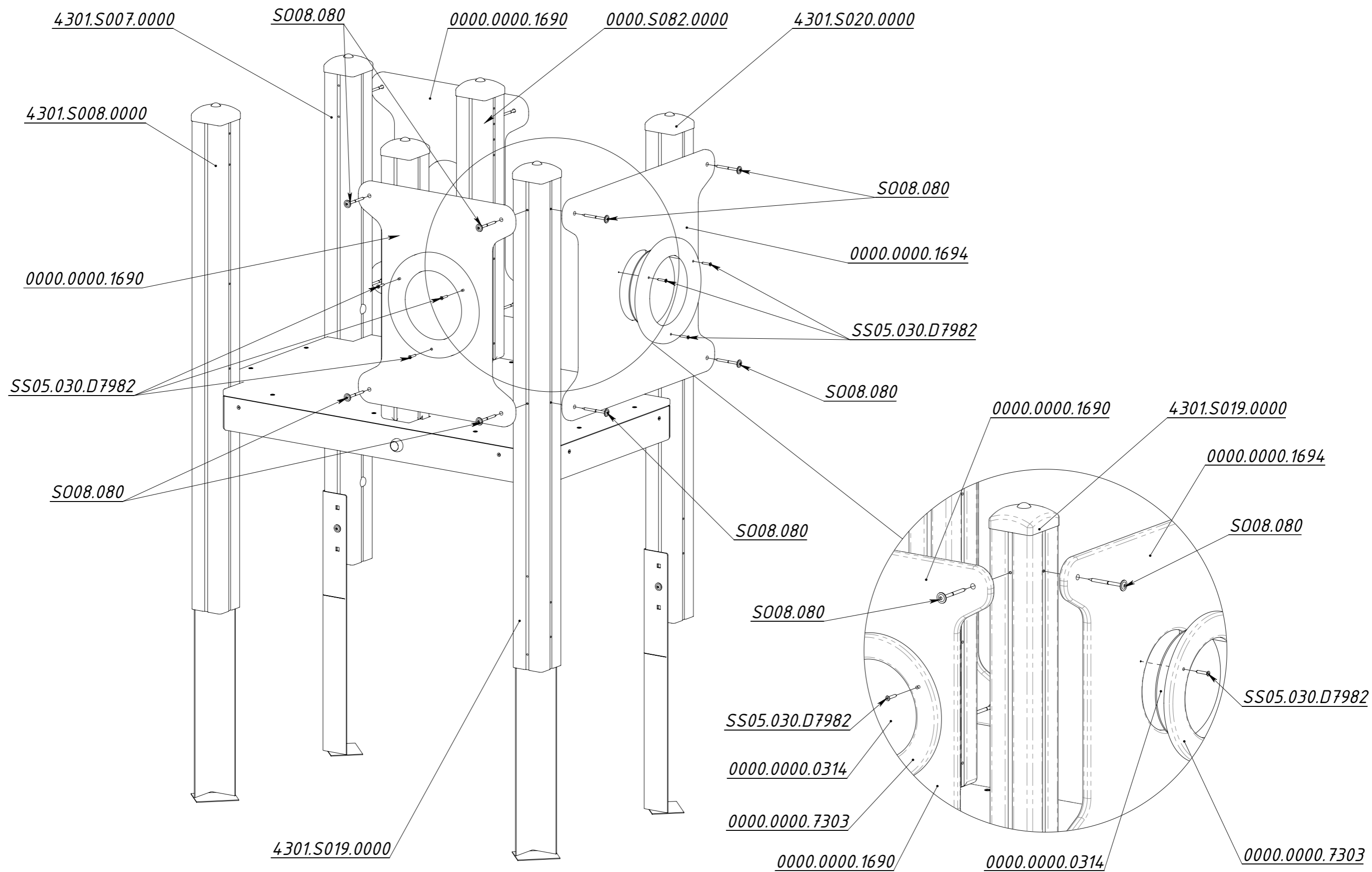


Рисунок 16

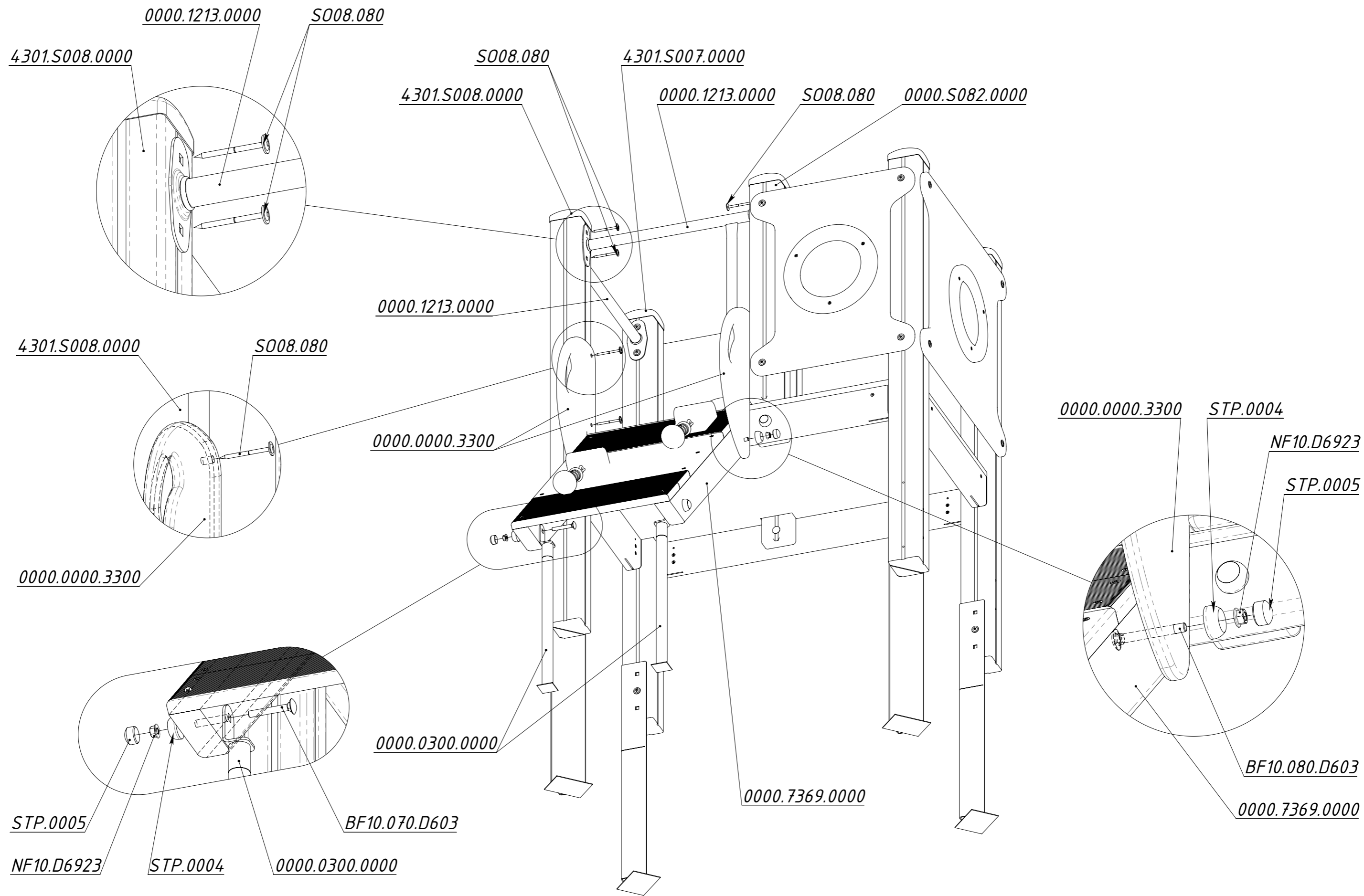


Рисунок 17

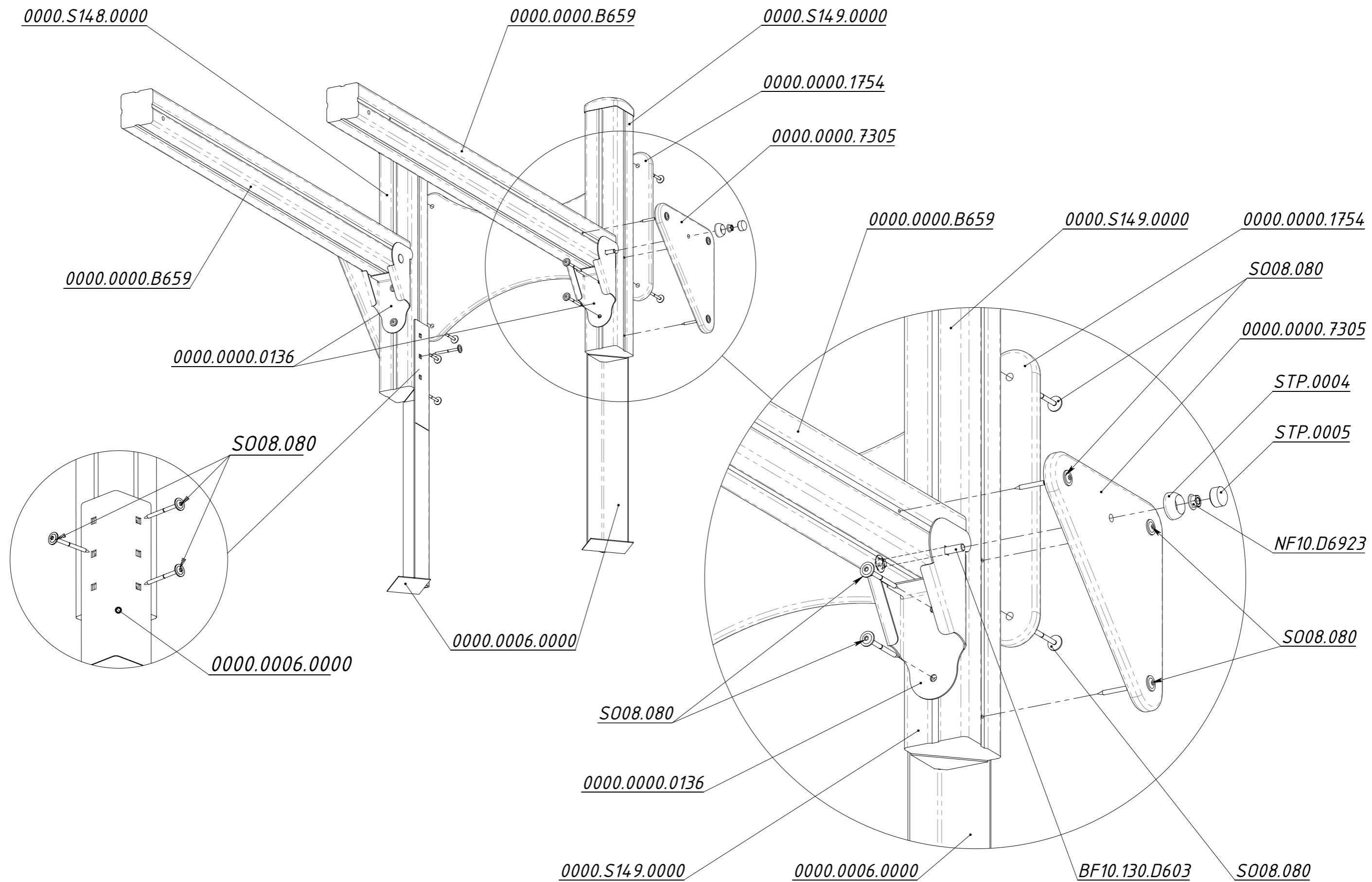


Рисунок 18

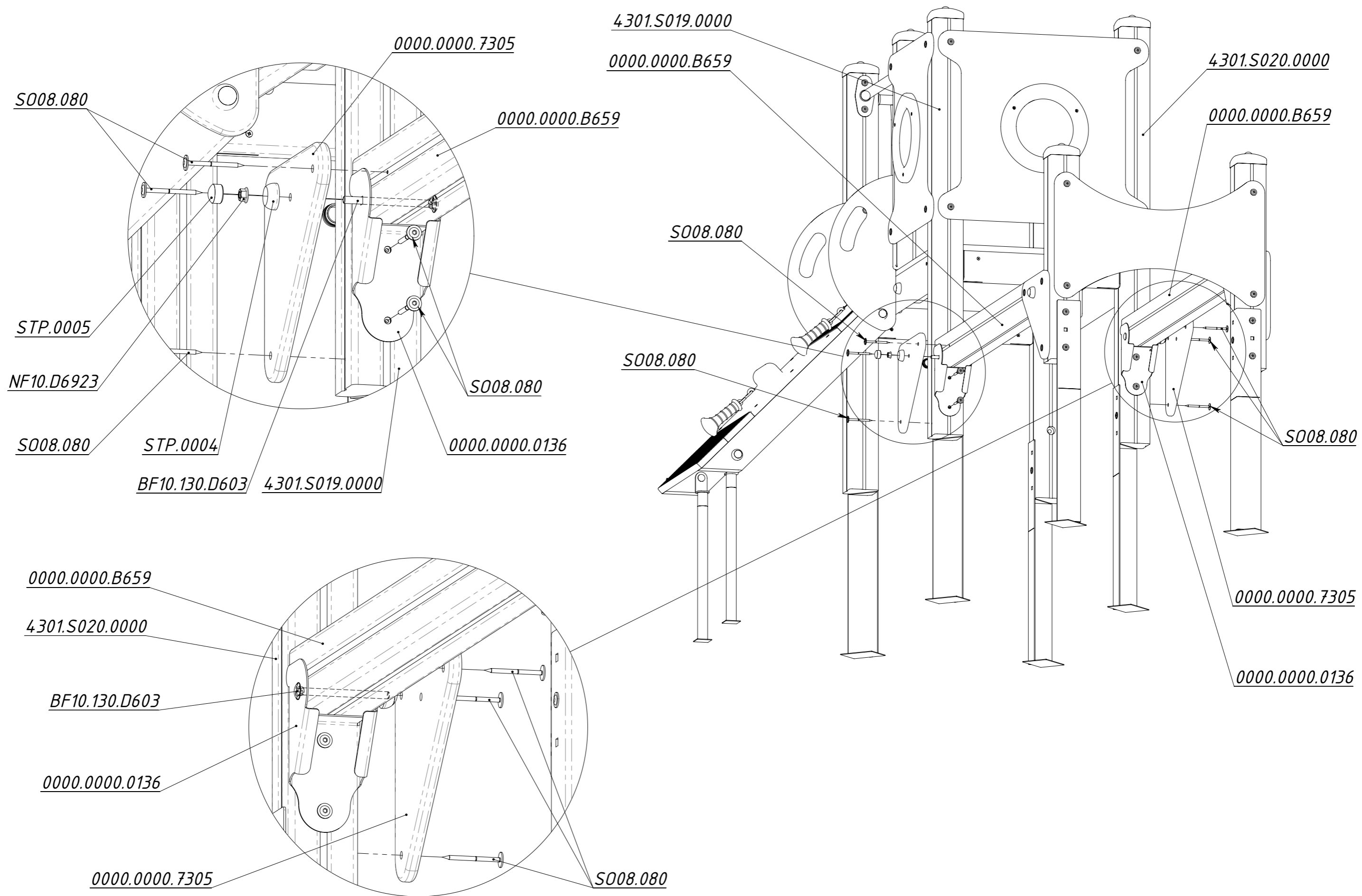


Рисунок 19

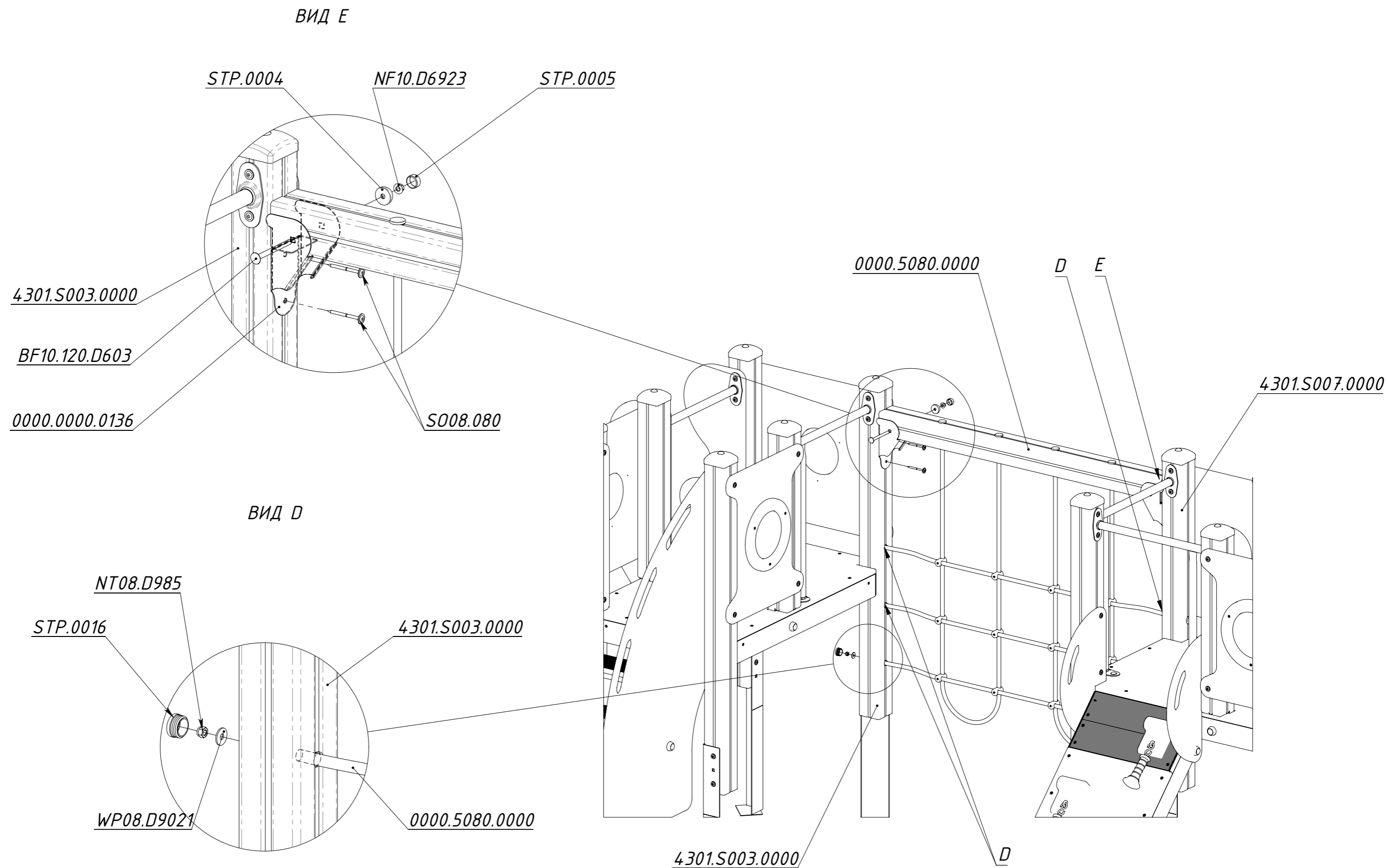


Рисунок 20

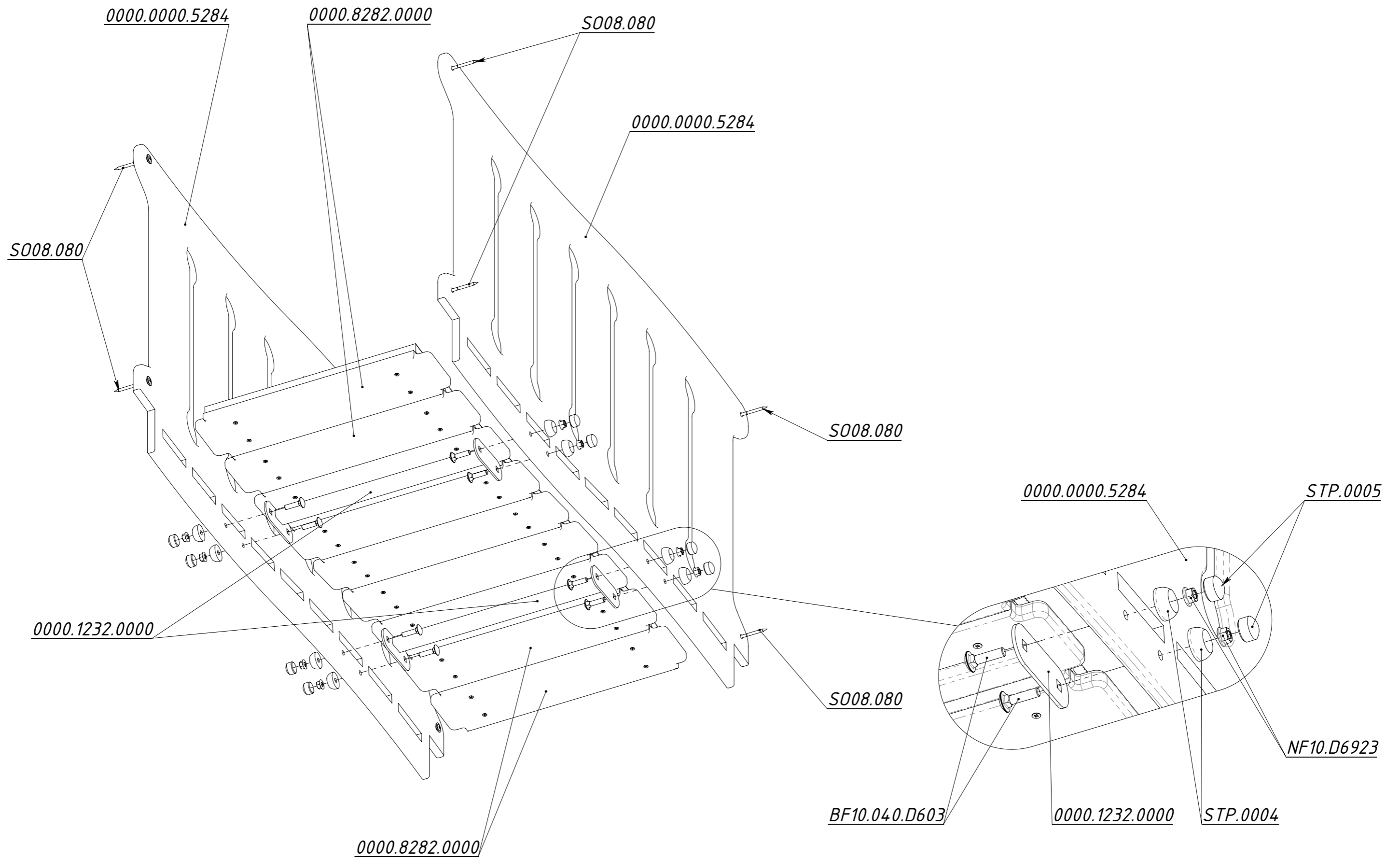


Рисунок 21

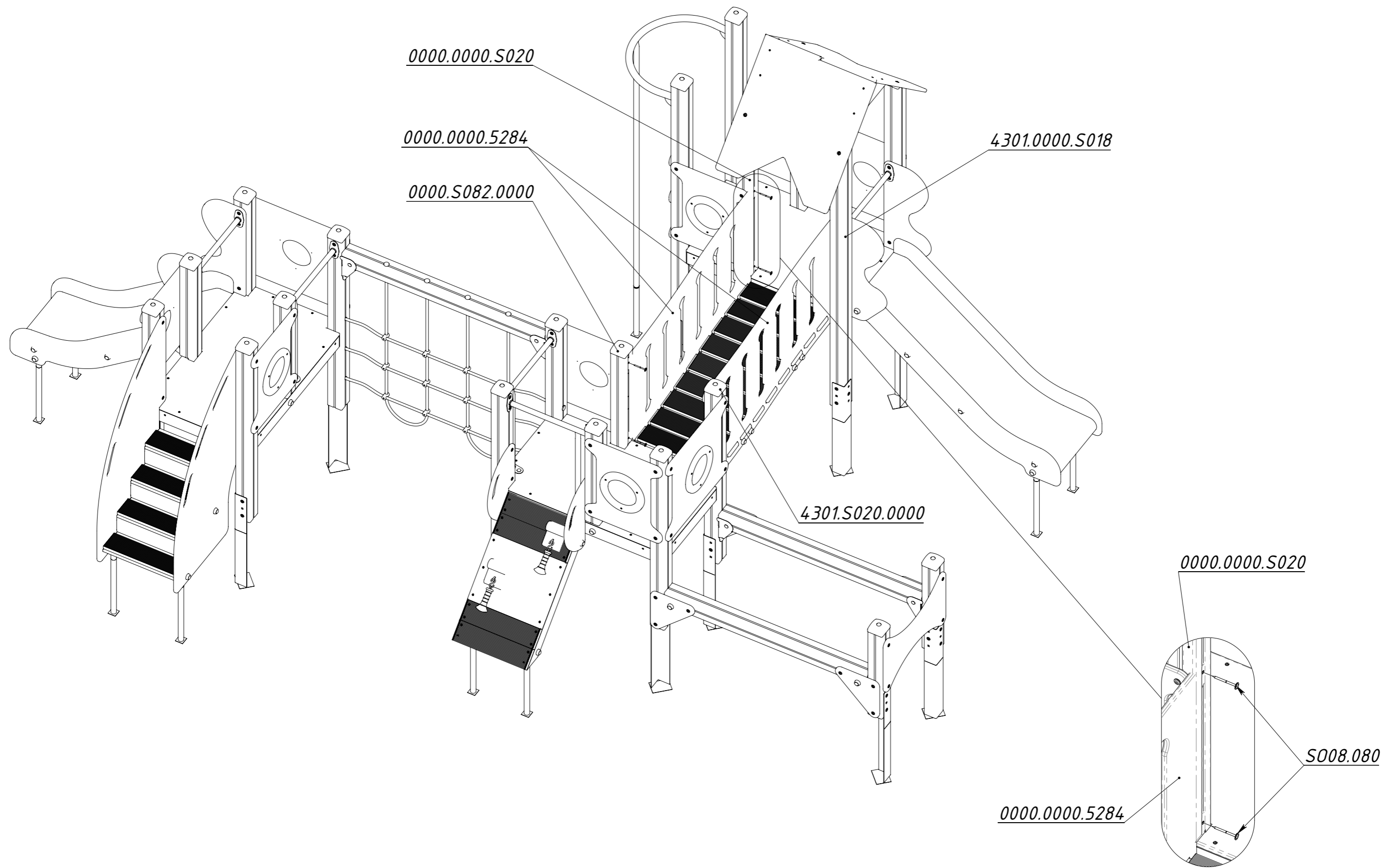


Рисунок 22