
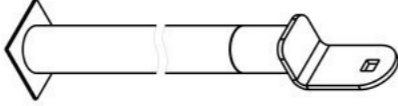
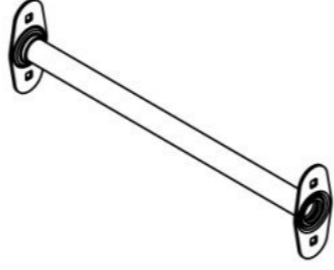
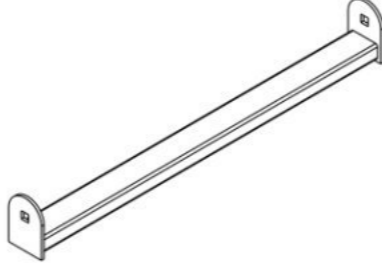
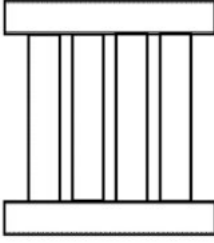
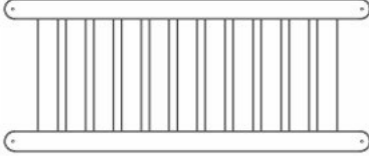
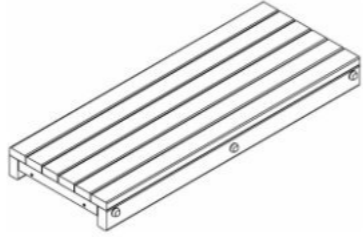


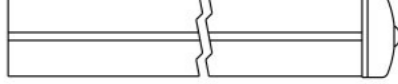





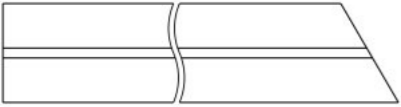
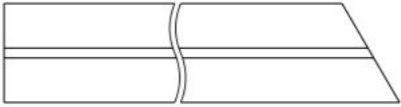
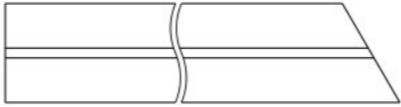
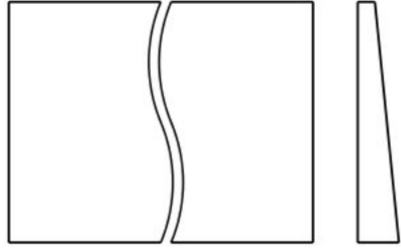
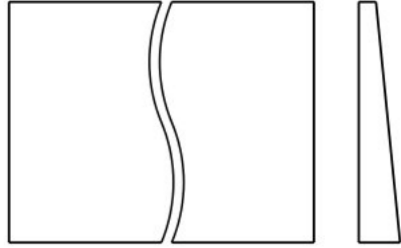
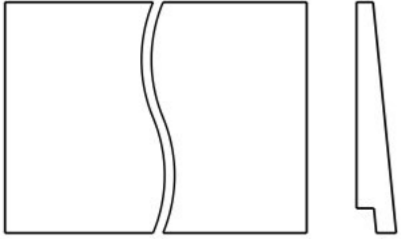
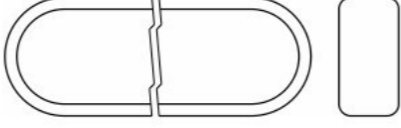
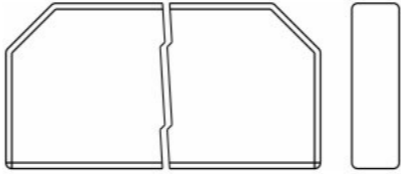


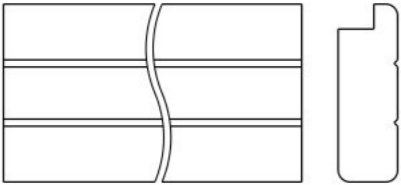

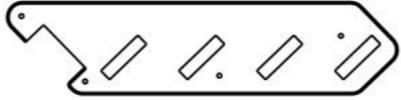
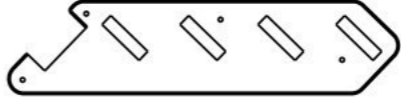

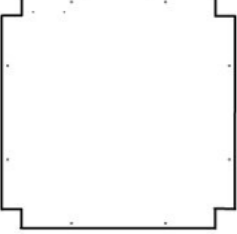
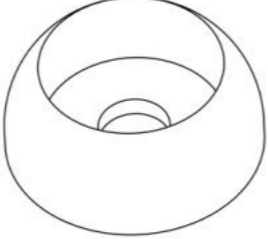
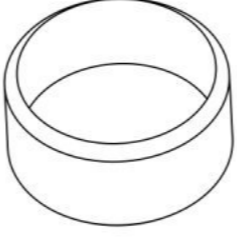




**Инструкция по сборке
K4206.0000.0000**



Таблица 1 — Составные части оборудования

 <p>0000.0006.0000 — 10 шт</p>	 <p>0000.0300.0000 — 2 шт</p>	 <p>0000.1230.0000 — 1 шт</p>	 <p>0000.1231.0000 — 1 шт</p>	 <p>0000.4027.0000 — 4 шт</p>
 <p>0000.4030.0000 — 2 шт</p>	 <p>0000.7150.0000 — 1 шт</p>	 <p>0000.7366.0000 — 1 шт</p>	 <p>0000.8278.0000 — 4 шт</p>	 <p>0000.S002.0000 — 2 шт</p>
 <p>K4206.S005.0000 — 1 шт</p>	 <p>K4206.S006.0000 — 1 шт</p>	 <p>K4206.S007.0000 — 1 шт</p>	 <p>K4206.S008.0000 — 1 шт</p>	 <p>K4206.0000.S001 — 1 шт</p>

 <p>K4206.0000.S002 — 1 шт</p>	 <p>K4206.0000.S003 — 1 шт</p>	 <p>K4206.0000.S004 — 1 шт</p>	 <p>0000.0000.B298 — 2 шт</p>	 <p>0000.0000.B299 — 1 шт</p>
 <p>0000.0000.B303 — 7 шт</p>	 <p>0000.0000.B336 — 6 шт</p>	 <p>0000.0000.B321 — 2 шт</p>	 <p>0000.0000.B261 — 1 шт</p>	 <p>0000.0000.B262 — 5 шт</p>
 <p>0000.0000.B264 — 2 шт</p>	 <p>0000.0000.7321 — 1 шт</p>	 <p>0000.0000.3291 — 1 шт</p>	 <p>0000.0000.3292 — 1 шт</p>	 <p>0000.0000.4226 — 2 шт</p>
 <p>0000.0000.5310 — 2 шт</p>	 <p>STP.0004 (Колпачок защитно-декор., пластик., M10, Ø37 мм) — 6 шт</p>	 <p>STP.0005 (Заглушка колпачка защитно-декор., пластик., M10, Ø37 мм) — 6 шт</p>	 <p>BF10.040.D603 (Болт меб., с квадр. подголовником, M10×40, DIN 603) — 4 шт</p>	 <p>BF10.070.D603 (Болт меб., с квадр. подголовником, M10×70, DIN 603) — 6 шт</p>



BF10.130.D603 (Болт меб., с квадр. подголовником, M10×130, DIN 603) — 2 шт



ND10.D1587 (Гайка колпачковая, M10, DIN 1587) — 8 шт



NF10.D6923 (Гайка с фланцем, M10, DIN 6923) — 4 шт



SO06.090 (Винт самонар., полусфер., с пресс-шайбой, TORX, 6×90) — 48 шт



SO08.080 (Винт самонар., полусфер., с пресс-шайбой, TORX, 8×80) — 40 шт



SO08.120 (Винт самонар., полусфер., с пресс-шайбой, TORX, 8×120) — 24 шт



SS05.050.D7982 (Винт самонар., потай., 5×50, DIN 7982) — 48 шт



SS06.070.D7982 (Винт самонар., потай., 6×70, DIN 7982) — 4 шт



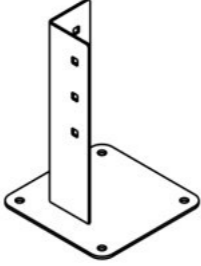
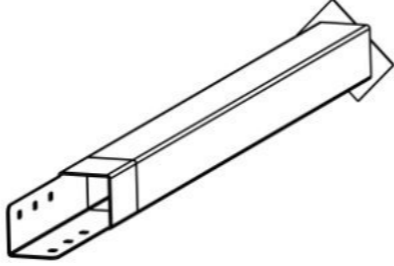

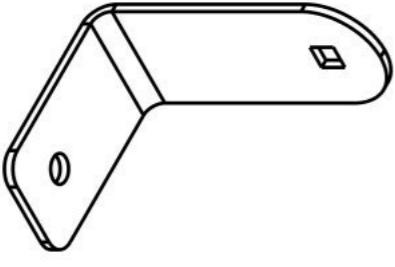
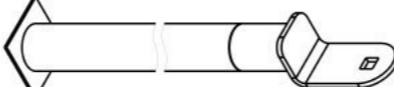
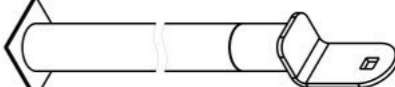
WP10.D125 (Шайба плоская, M10, DIN 125) — 8 шт



WS10.D127 (Шайба гроверная, M10, DIN 127) — 8 шт

Инструкция по сборке описывает порядок сборки оборудования для одного вида установки (варианта монтажа). В таблице 2 указано какая опора применяется на оборудовании в зависимости от варианта монтажа.

Таблица 2 — Таблица применяемости опор оборудования

Анкер. СУПП ¹	Бетон. НУПП ²	Бетон. СУПП ³
 <p data-bbox="498 646 706 678">0000.0061.0000</p>	 <p data-bbox="1412 646 1620 678">0000.0305.0000</p>	 <p data-bbox="2329 646 2537 678">0000.0006.0000</p>
 <p data-bbox="498 1094 706 1125">0000.0000.0483</p>	 <p data-bbox="1412 1094 1620 1125">0000.0301.0000</p>	 <p data-bbox="2329 1094 2537 1125">0000.0300.0000</p>

¹ — Монтаж с использованием анкерных опор и синтетического ударопоглощающего покрытия площадки

² — Монтаж с использованием бетонизируемых опор и насыпного ударопоглощающего покрытия площадки

³ — Монтаж с использованием бетонизируемых опор и синтетического ударопоглощающего покрытия площадки

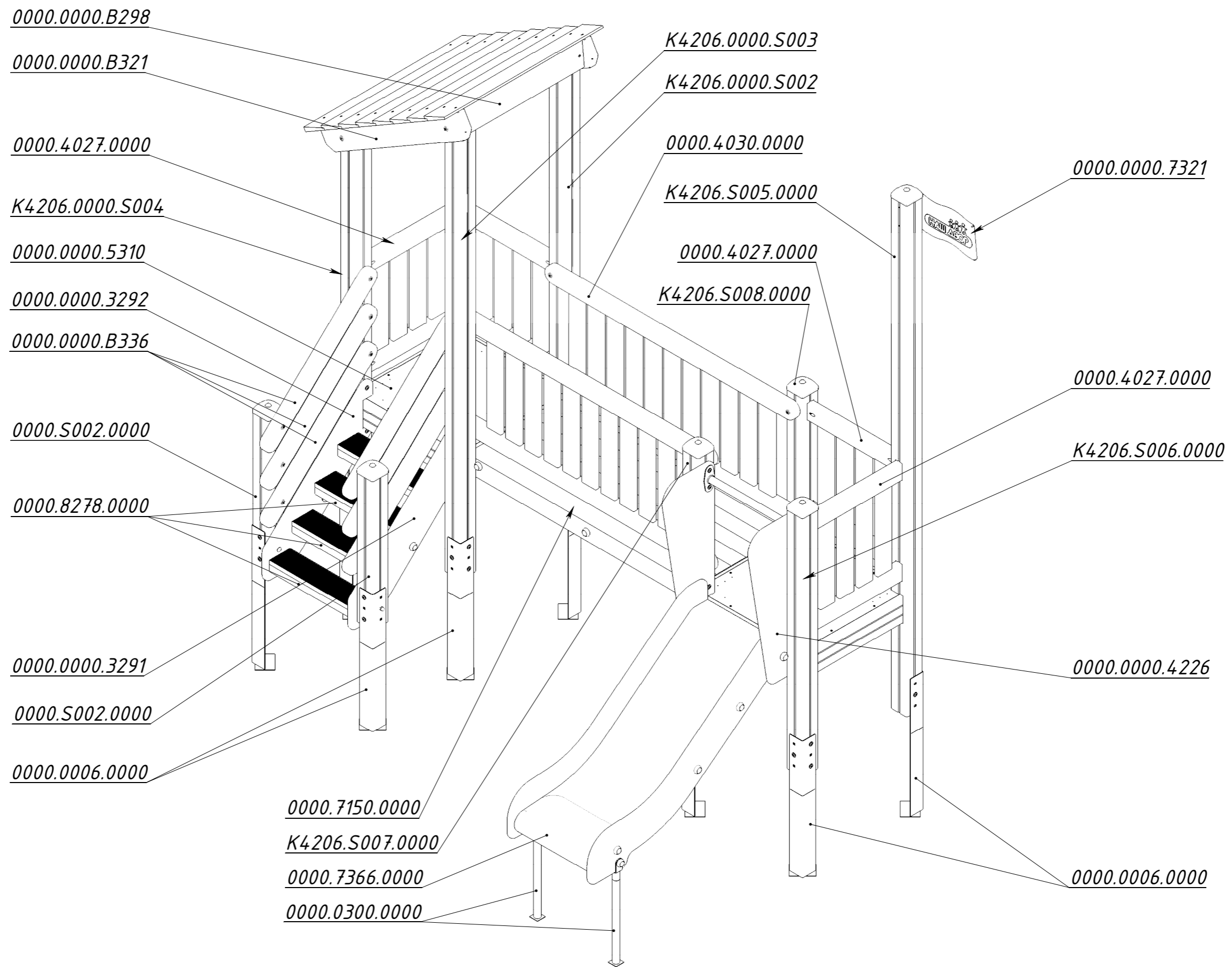


Рисунок 1

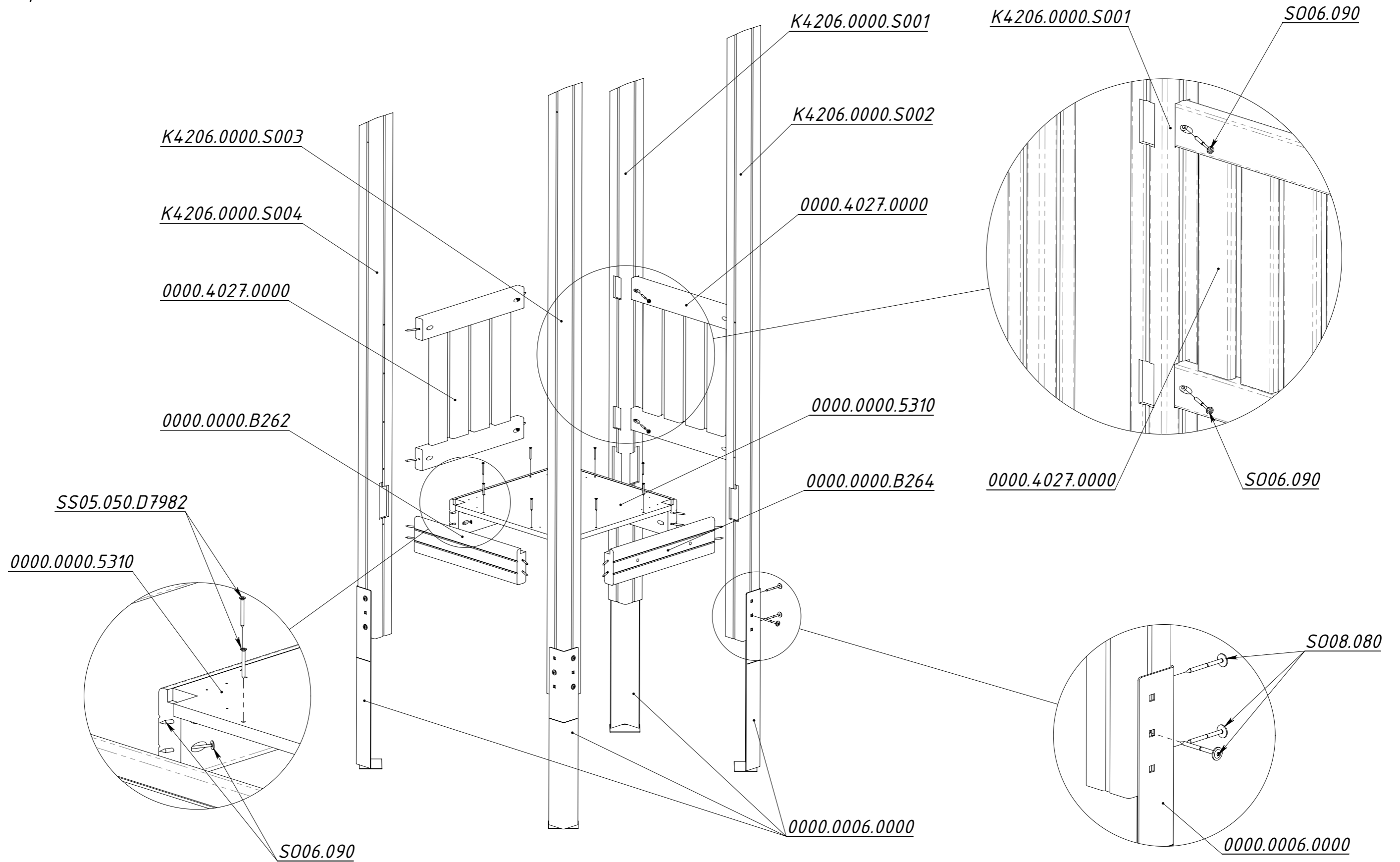


Рисунок 2

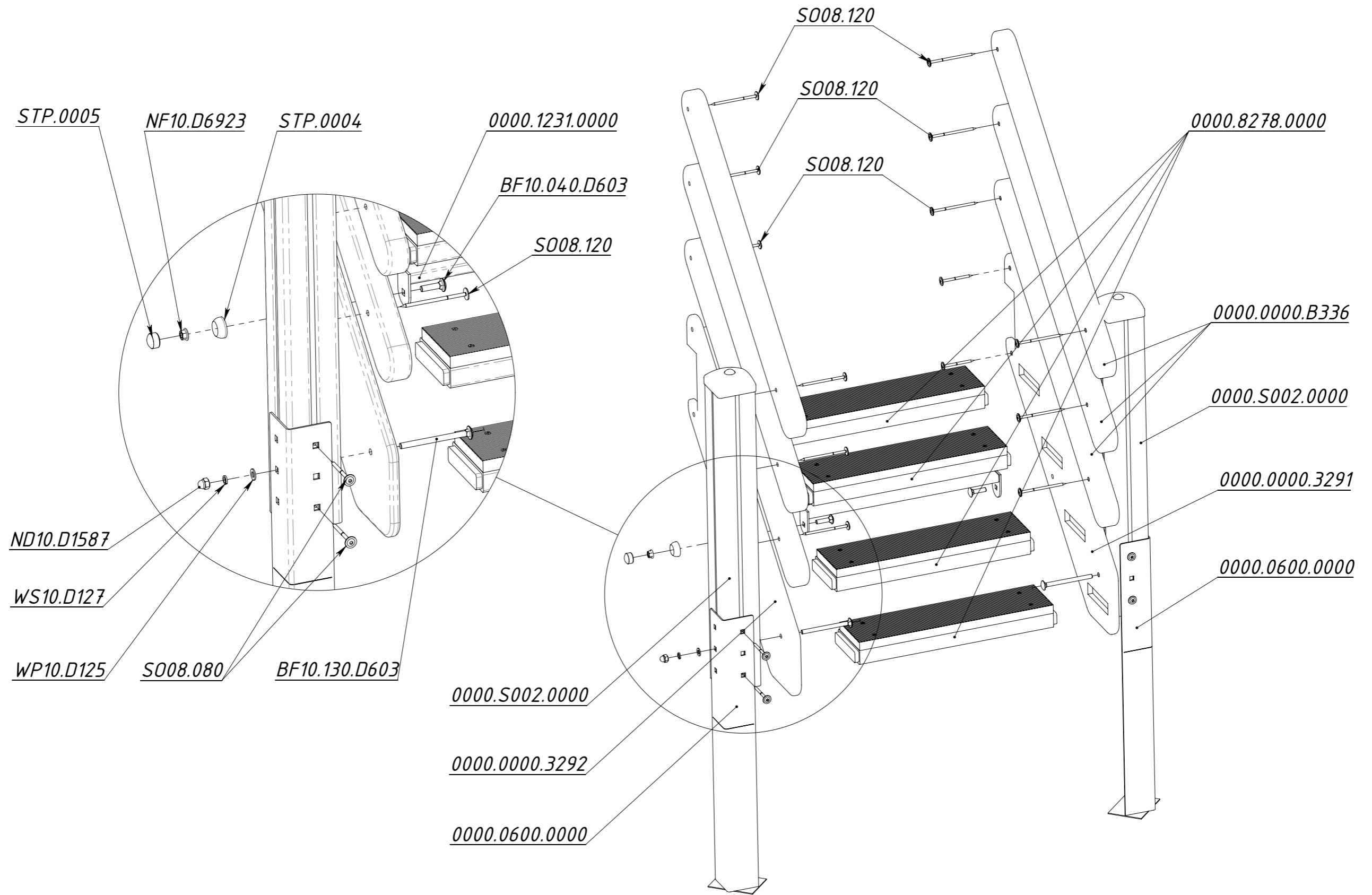


Рисунок 3

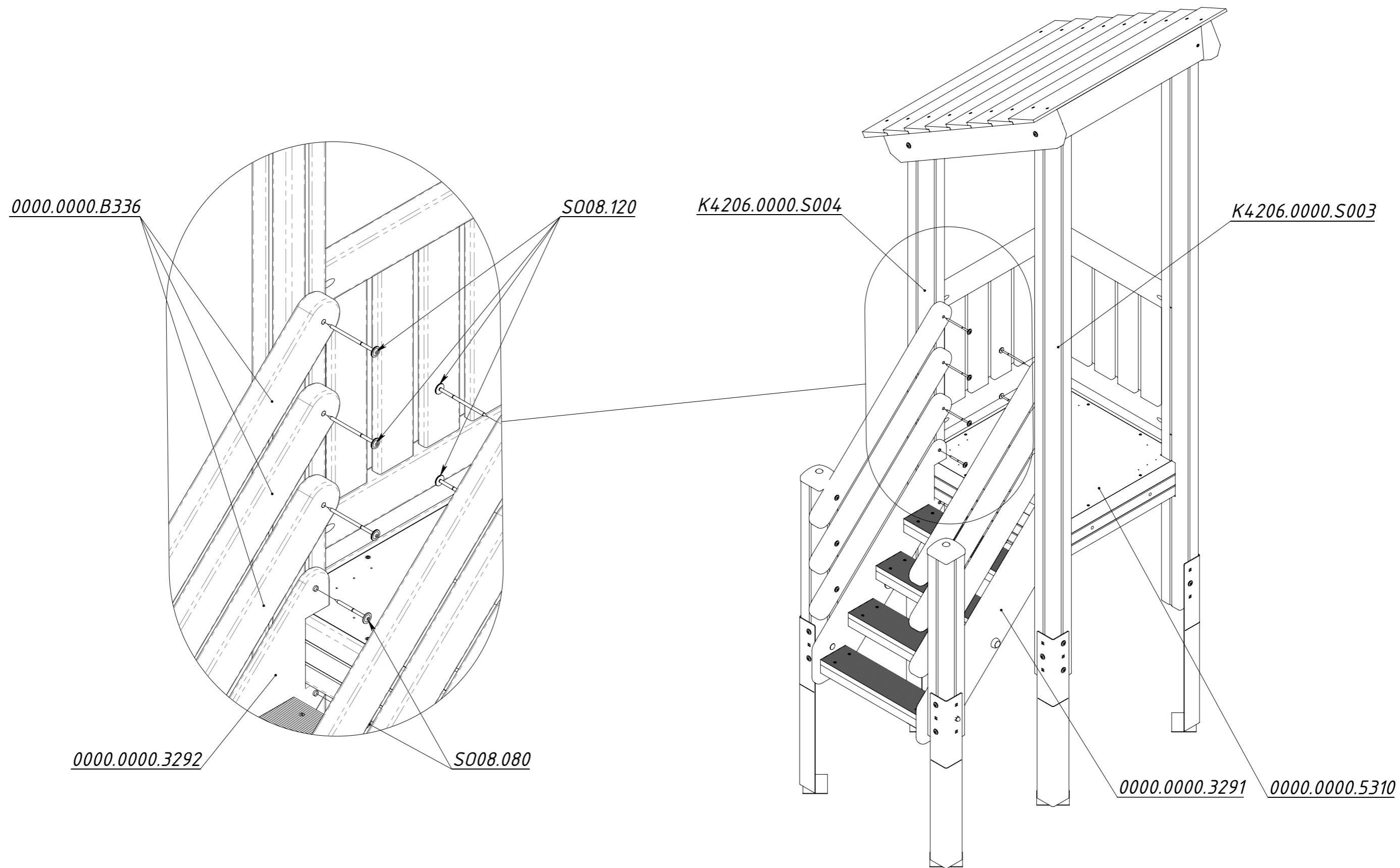


Рисунок 4

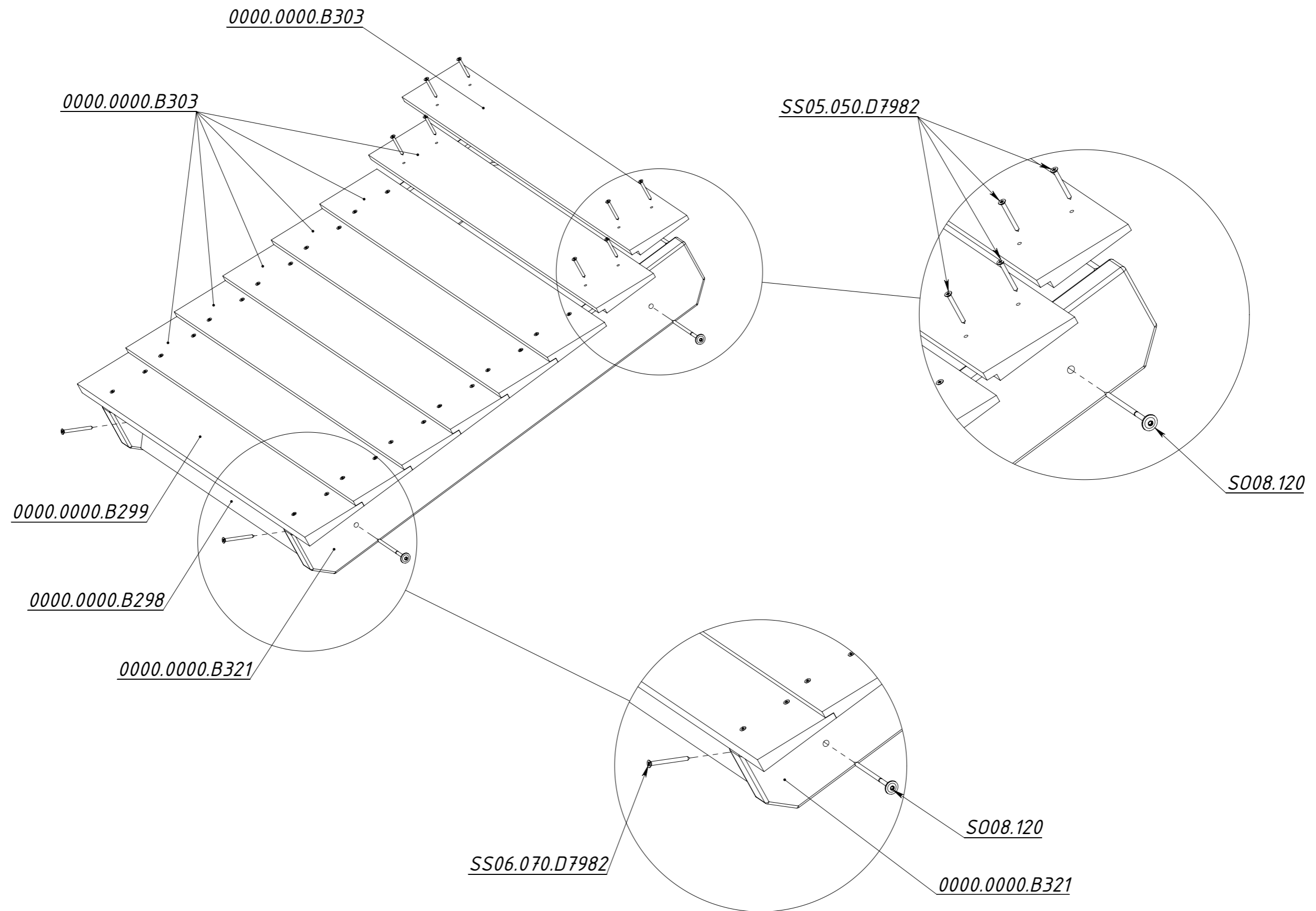


Рисунок 5

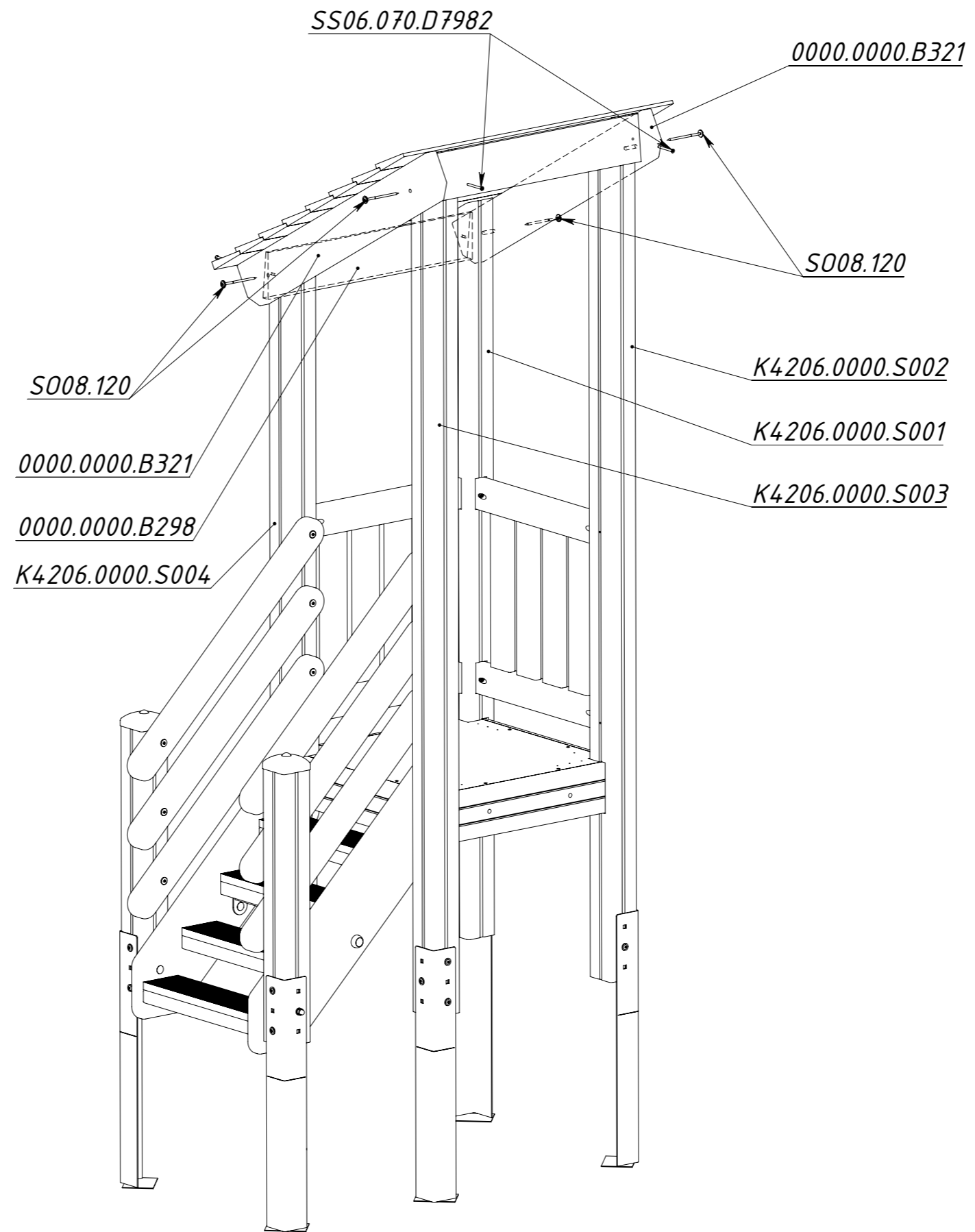


Рисунок 6

Вторая башня

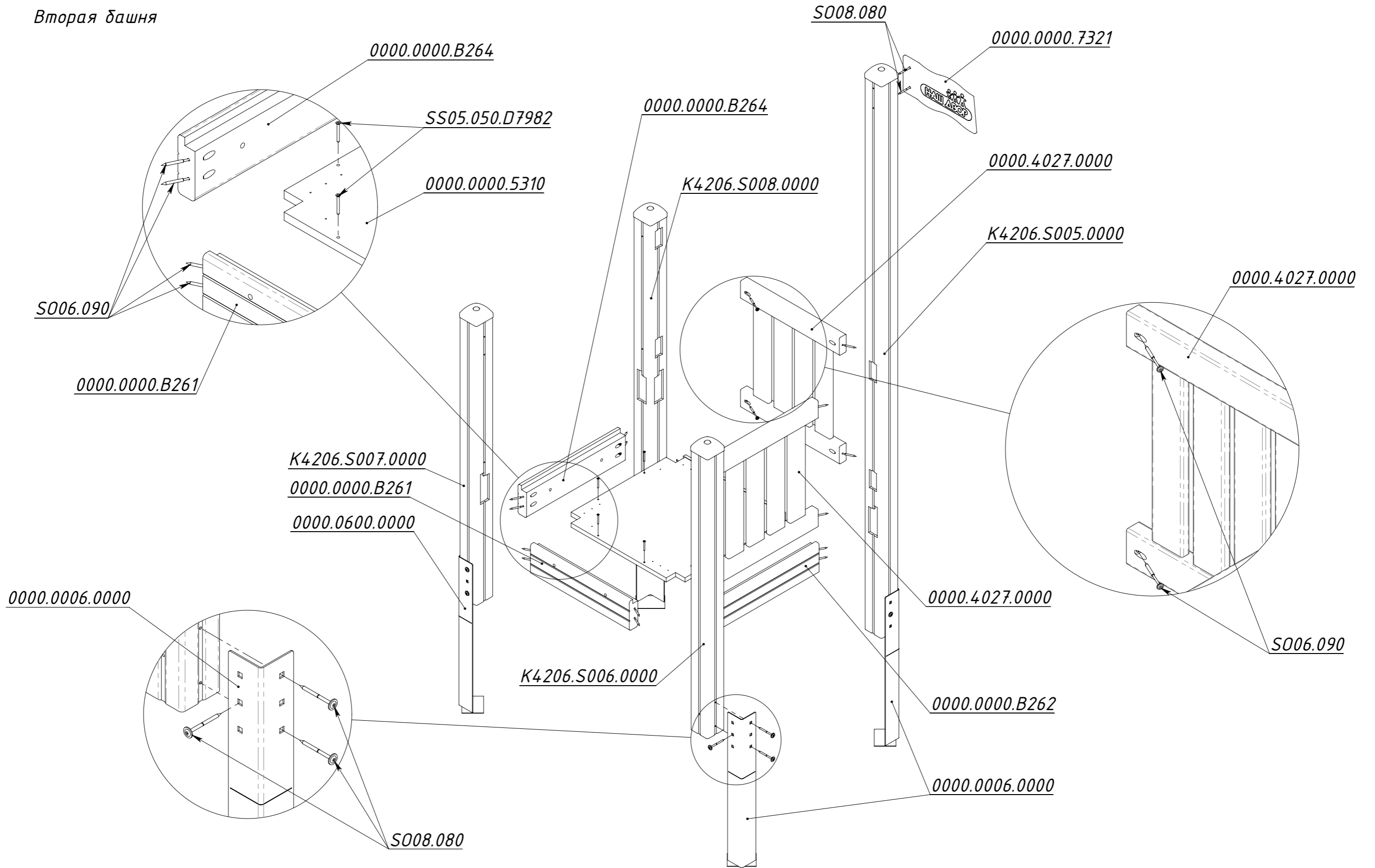


Рисунок 7

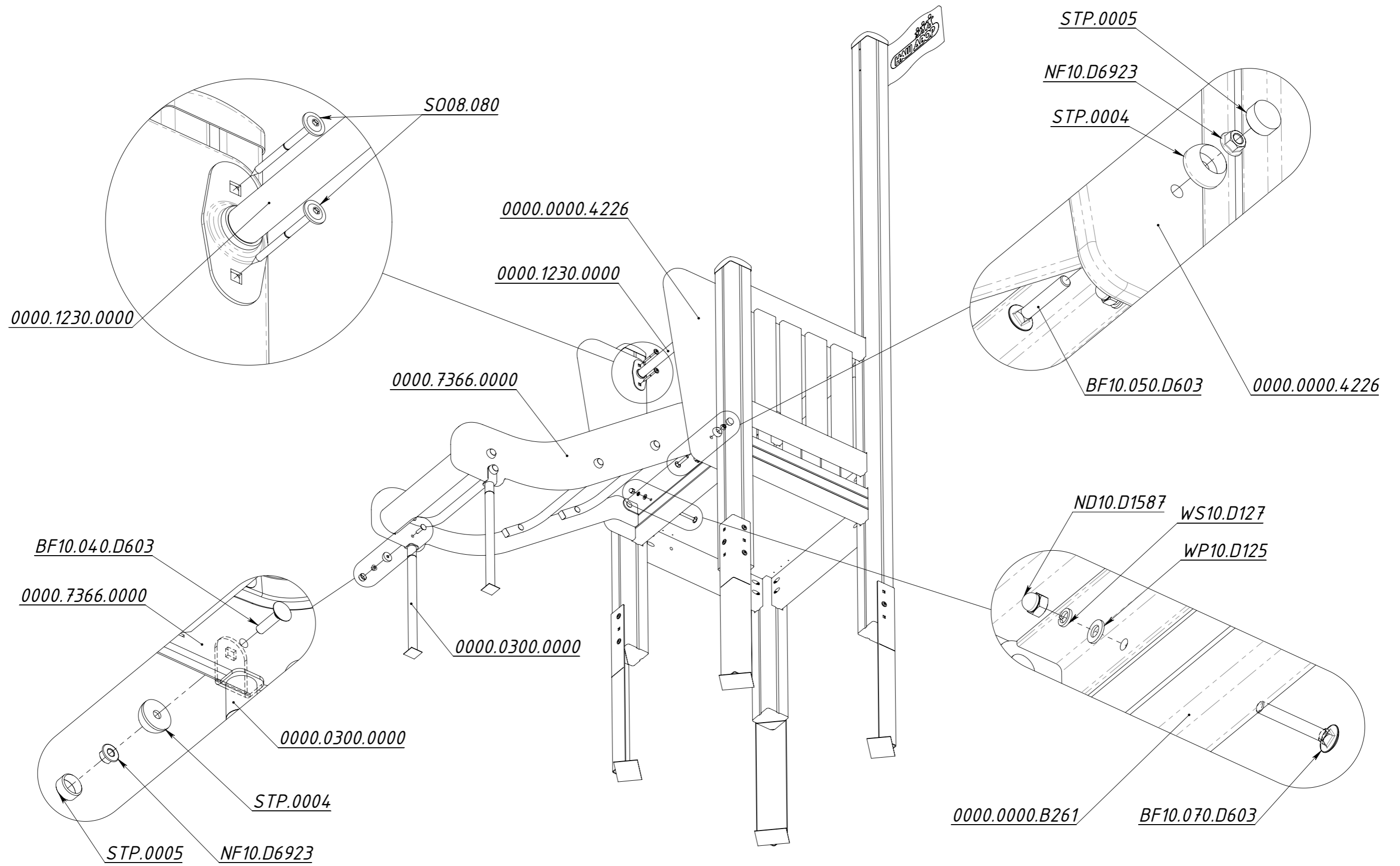


Рисунок 8

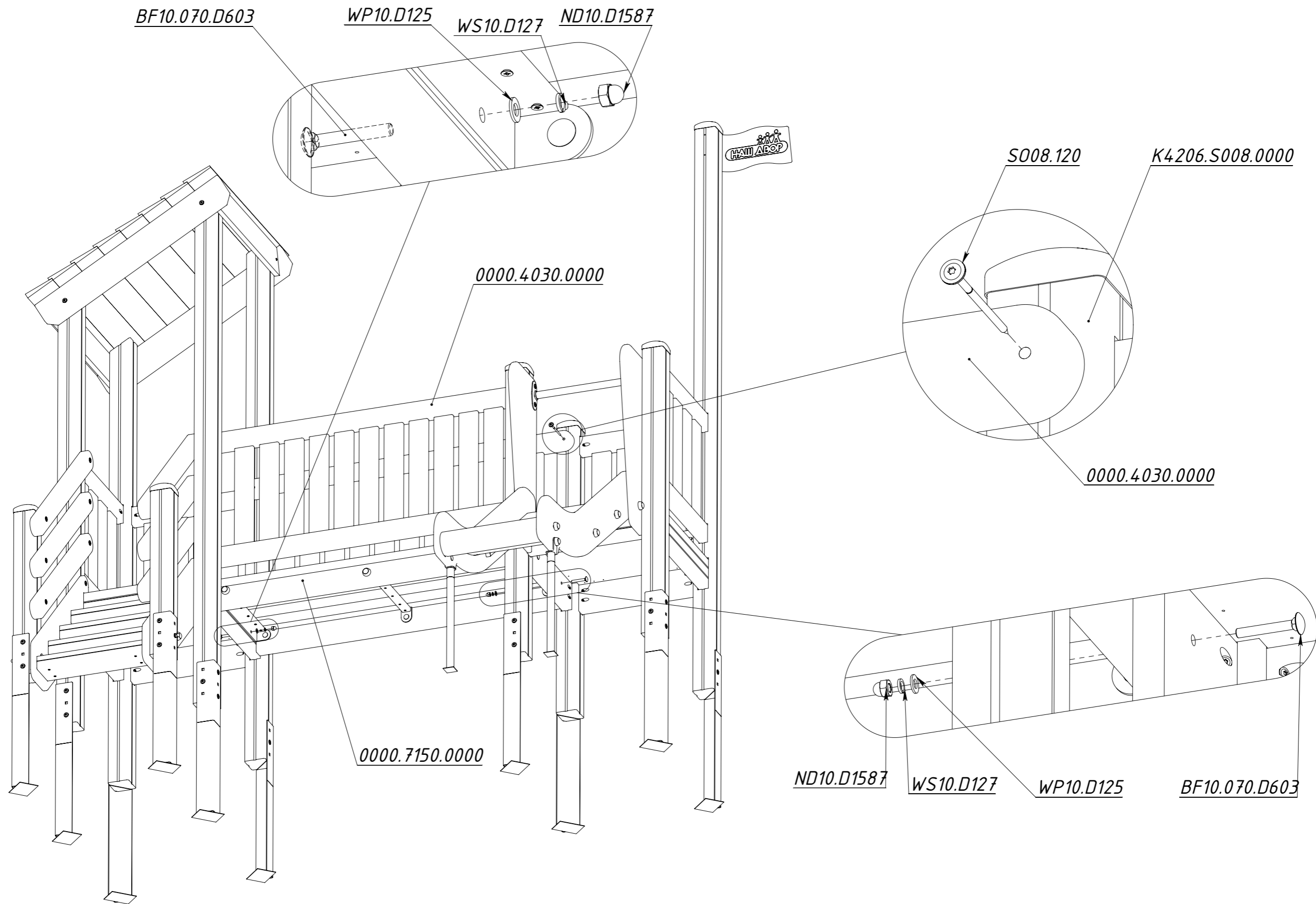


Рисунок 9