
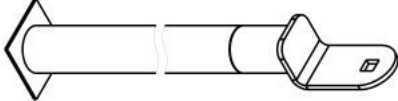
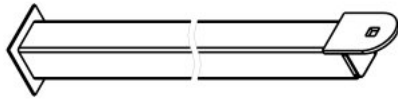
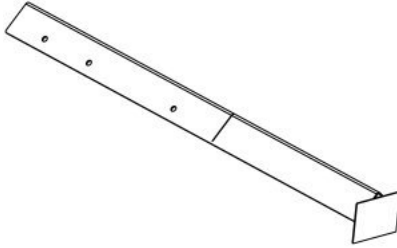
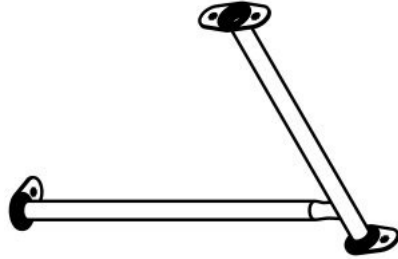
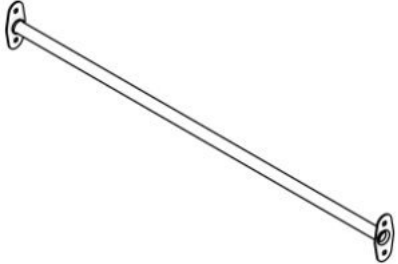
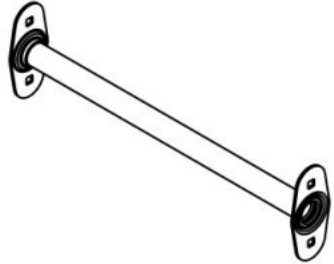
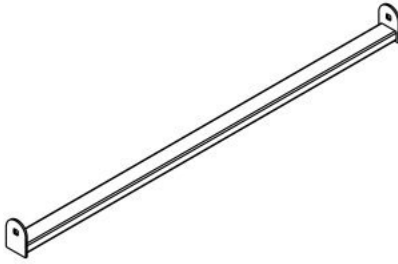
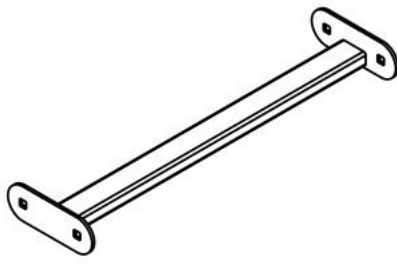


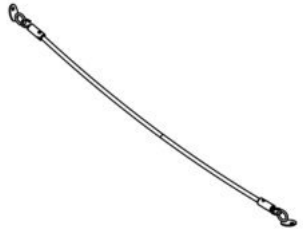
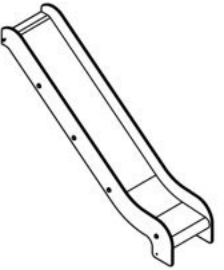
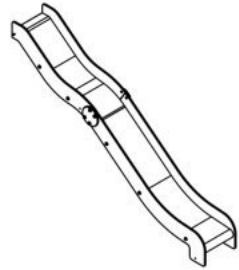
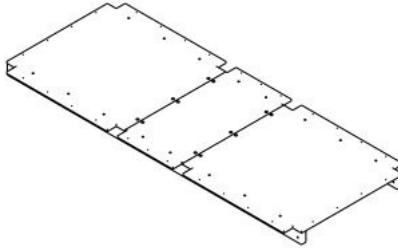
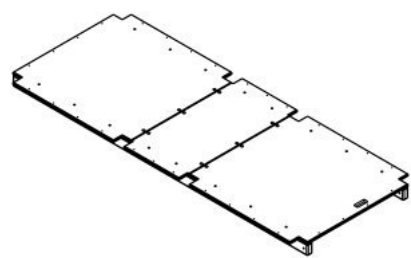


**Инструкция по сборке  
5117.0000.0000**

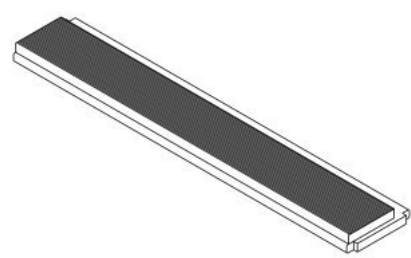


Таблица 1 — Составные части оборудования

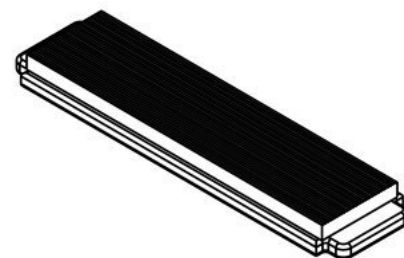
 <p>0000.0006.0000 — 25 шт</p>	 <p>0000.0300.0000 — 4 шт</p>	 <p>0000.0314.0000 — 2 шт</p>	 <p>0000.0336.0000 — 1 шт</p>	 <p>0000.1213.0000 — 1 шт</p>
 <p>0000.1219.0000 — 6 шт</p>	 <p>0000.1225.0000 — 2 шт</p>	 <p>0000.1228.0000 — 2 шт</p>	 <p>0000.1232.0000 — 2 шт</p>	 <p>0000.5028.0000 — 1 шт</p>
 <p>0000.5029.0000 — 1 шт</p>	 <p>0000.5217.0000 — 6 шт</p>	 <p>0000.7359.0000 — 1 шт</p>	 <p>0000.7368.0000 — 1 шт</p>	 <p>0000.8239.0000 — 1 шт</p>



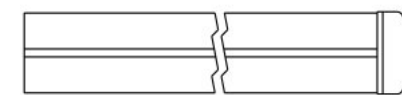
0000.8240.0000 — 1 шт



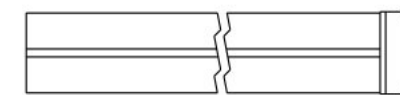
0000.8275.0000 — 4 шт



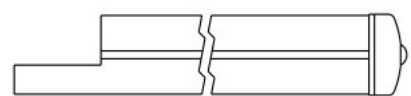
0000.8282.0000 — 10 шт



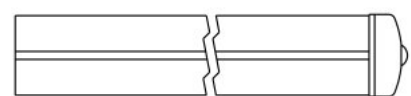
0000.S073.0000 — 1 шт



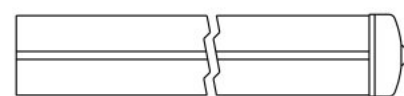
0000.S076.0000 — 2 шт



0000.S082.0000 — 1 шт



0000.S087.0000 — 2 шт



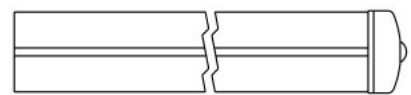
0000.S138.0000 — 2 шт



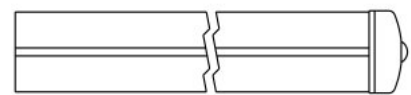
5117.S001.0000 — 1 шт



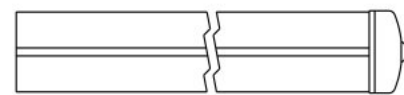
5117.S002.0000 — 1 шт



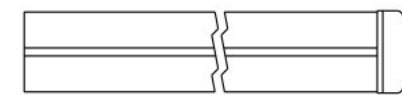
5117.S003.0000 — 2 шт



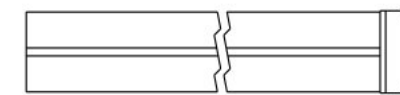
5117.S004.0000 — 1 шт



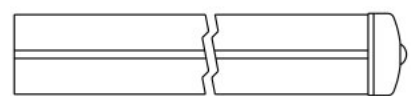
5117.S005.0000 — 1 шт



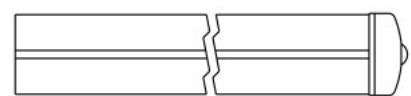
5117.S006.0000 — 1 шт



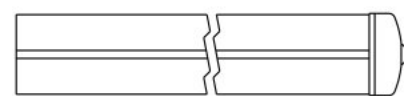
5117.S007.0000 — 1 шт



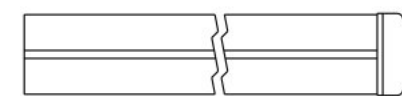
5117.S008.0000 — 1 шт



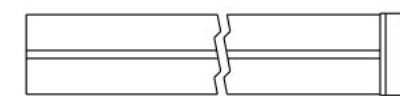
5117.S009.0000 — 1 шт



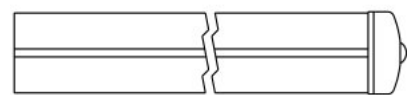
5117.S010.0000 — 1 шт



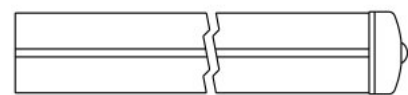
5117.S012.0000 — 1 шт



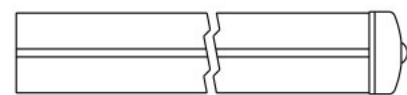
5117.S014.0000 — 1 шт



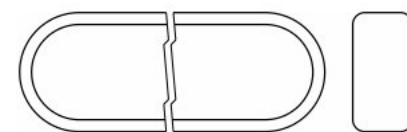
5117.S015.0000 — 1 шт



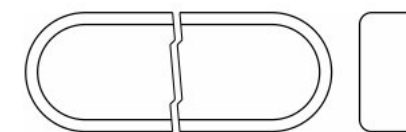
5117.S016.0000 — 1 шт



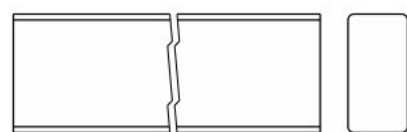
5117.S017.0000 — 1 шт



0000.0000.B500 — 2 шт



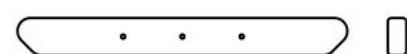
0000.0000.B501 — 2 шт



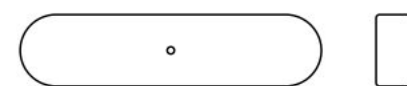
0000.0000.B553 — 1 шт



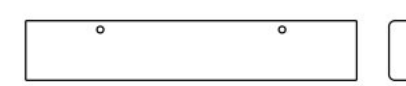
0000.0000.B555 — 3 шт



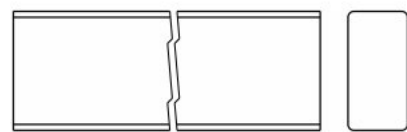
0000.0000.B556 — 2 шт



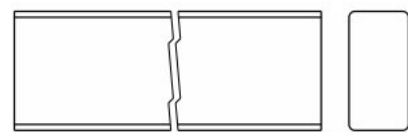
0000.0000.B557 — 2 шт



0000.0000.B560 — 1 шт



0000.0000.B562 — 1 шт



0000.0000.B563 — 1 шт



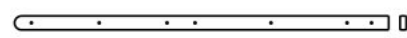
0000.0000.S072 — 2 шт



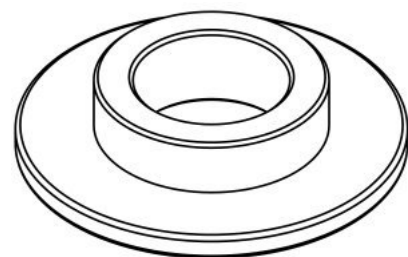
5117.0000.S011 — 1 шт



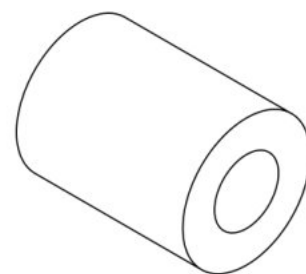
5117.0000.S013 — 1 шт



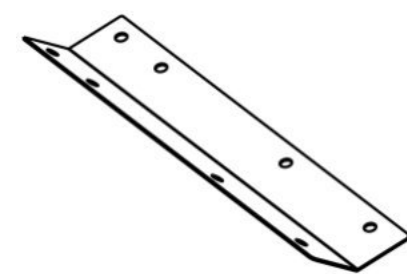
0000.0000.B559 — 2 шт



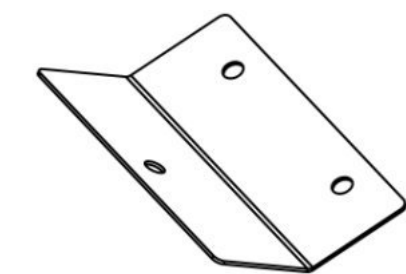
0000.0000.0667 — 4 шт



0000.0000.0319 — 2 шт

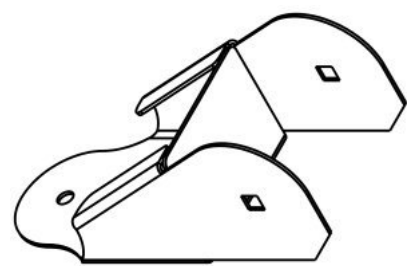


0000.0000.0121 — 2 шт

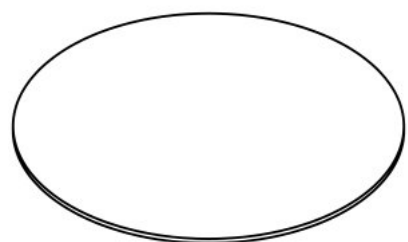


0000.0000.0122 — 2 шт

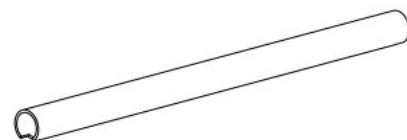




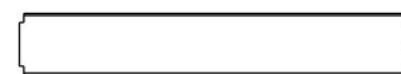
0000.0000.0320 — 2 шт



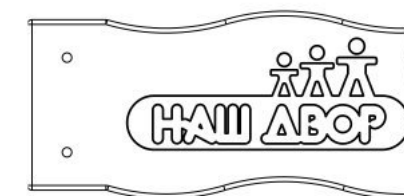
0000.0000.0314 — 4 шт



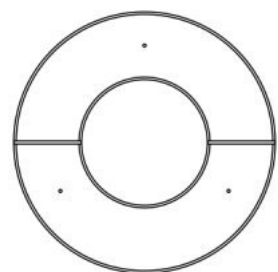
0000.0000.0650 — 3 шт



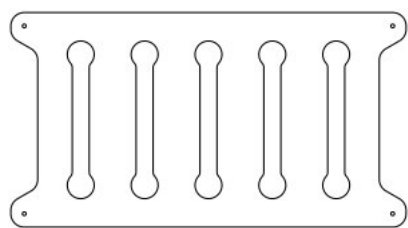
0000.0000.3265 — 1 шт



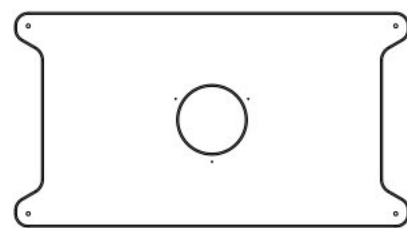
0000.0000.7321 — 2 шт



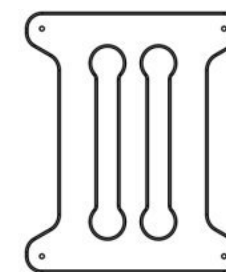
0000.0000.7325 — 4 шт



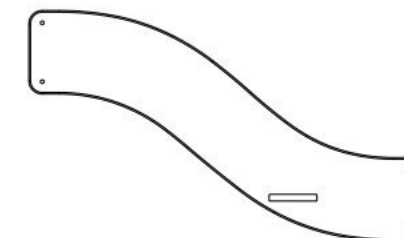
0000.0000.1677 — 2 шт



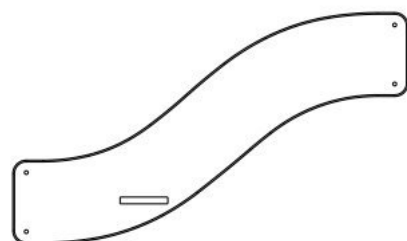
0000.0000.1681 — 3 шт



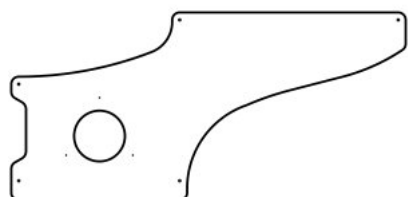
0000.0000.1685 — 1 шт



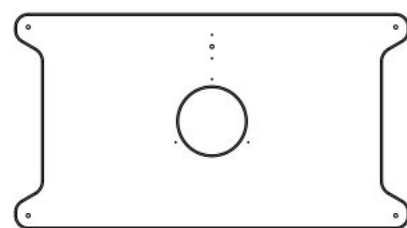
0000.0000.1687 — 1 шт



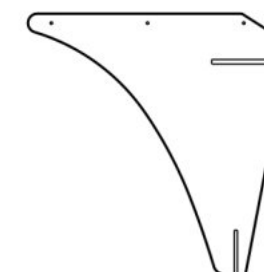
0000.0000.1689 — 1 шт



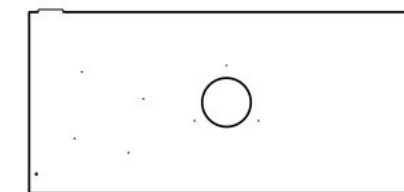
0000.0000.1743 — 2 шт



0000.0000.1744 — 1 шт



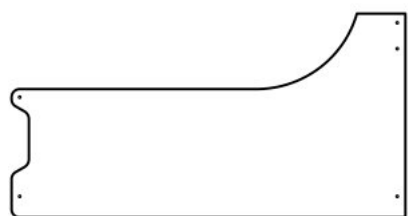
0000.0000.1745 — 1 шт



0000.0000.1746 — 2 шт



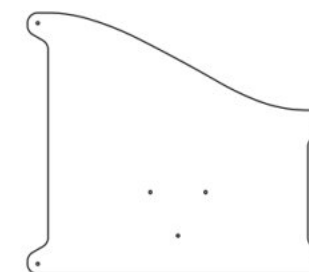
0000.0000.1747 — 2 шт



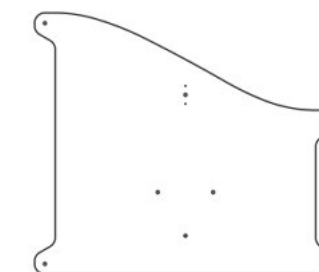
0000.0000.1748 — 2 шт



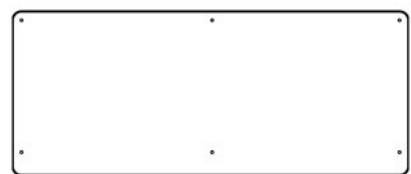
0000.0000.1749 — 2 шт



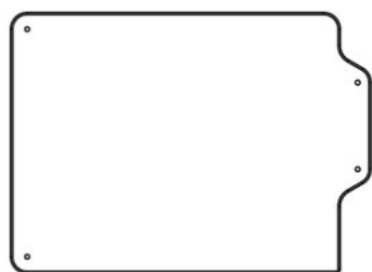
0000.0000.1750 — 3 шт



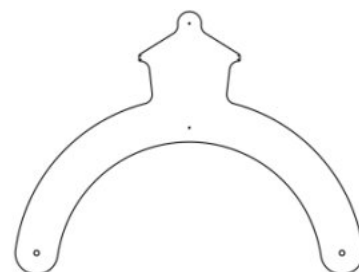
0000.0000.1751 — 1 шт



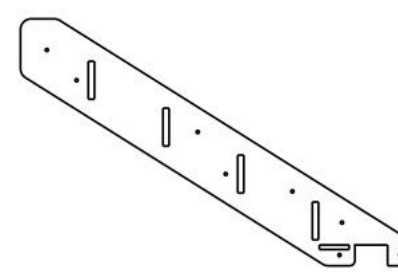
0000.0000.1752 — 2 шт



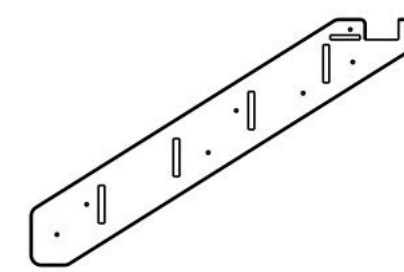
0000.0000.1753 — 2 шт



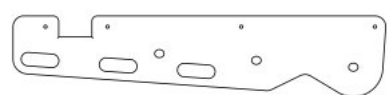
0000.0000.2303 — 3 шт



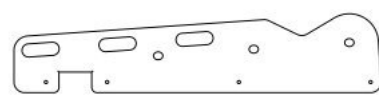
0000.0000.3264 — 1 шт



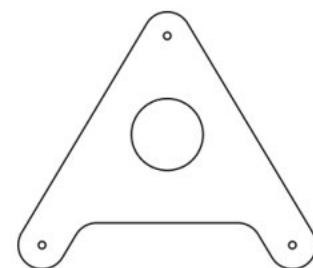
0000.0000.3267 — 1 шт



0000.0000.3277 — 1 шт



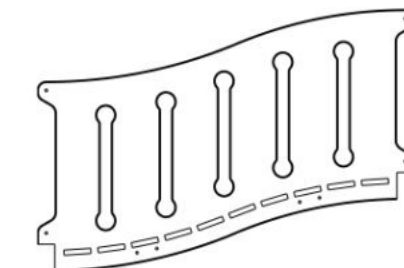
0000.0000.3278 — 1 шт



0000.0000.3282 — 4 шт



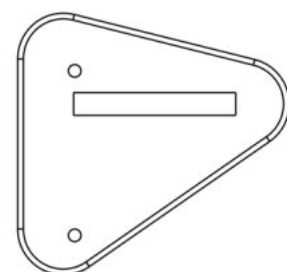
0000.0000.4225 — 4 шт



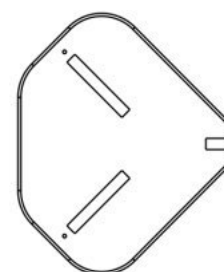
0000.0000.5267 — 2 шт



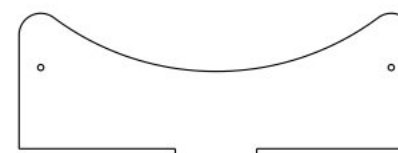
0000.0000.6267 — 2 шт



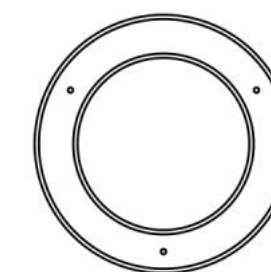
0000.0000.6268 — 4 шт



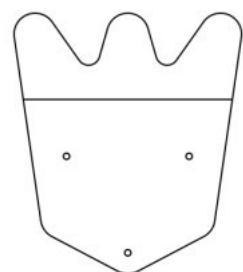
0000.0000.6296 — 1 шт



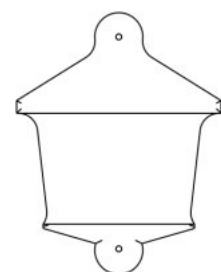
0000.0000.6297 — 2 шт



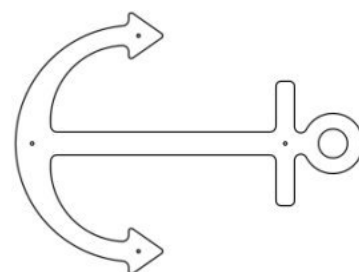
0000.0000.7303 — 4 шт



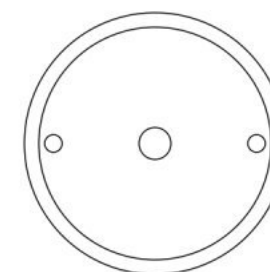
0000.0000.7319 — 4 шт



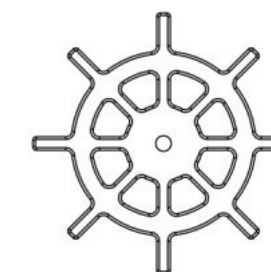
0000.0000.7320 — 5 шт



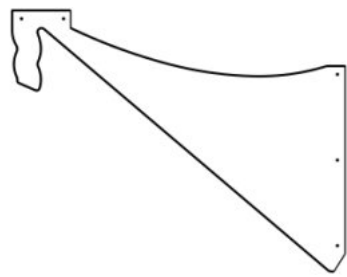
0000.0000.7329 — 2 шт



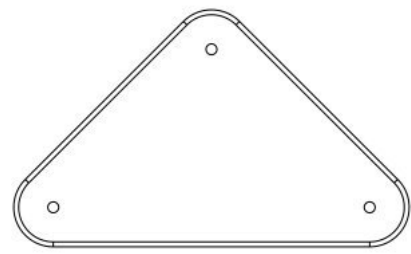
0000.0000.7333 — 4 шт



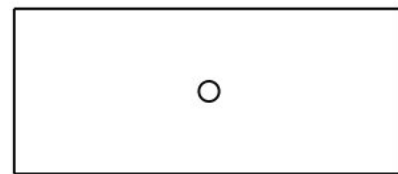
0000.0000.7334 — 2 шт



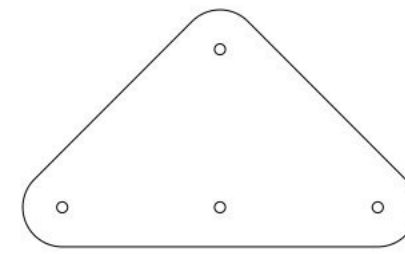
0000.0000.7335 — 1 шт



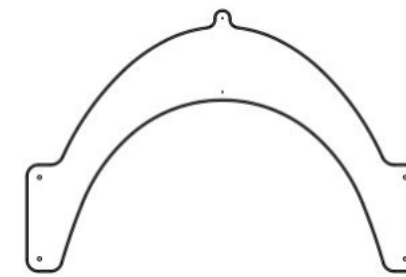
0000.0000.7336 — 2 шт



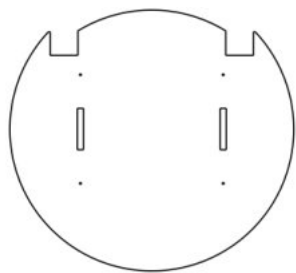
0000.0000.7337 — 1 шт



0000.0000.7339 — 5 шт



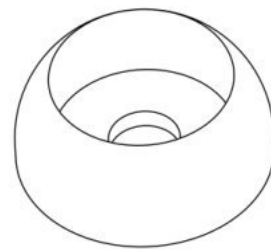
5117.0000.0003 — 2 шт



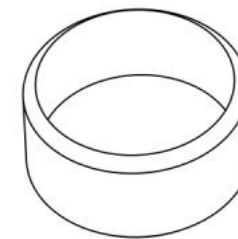
0000.0000.6317 — 1 шт



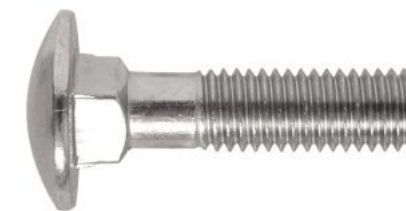
0000.0000.0424 — 4 шт



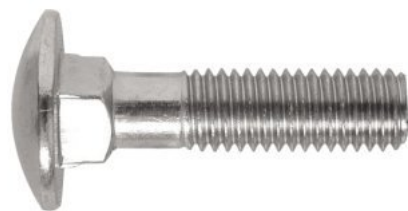
STP.0004 (Колпачок защитно-декор., пластик., M10, Ø37 мм) — 124 шт



STP.0005 (Заглушка колпачка защитно-декор., пластик., M10, Ø37 мм) — 124 шт



BF10.030.D603 (Болт меб., с квадр. подголовником, M10×30, DIN 603) — 8 шт



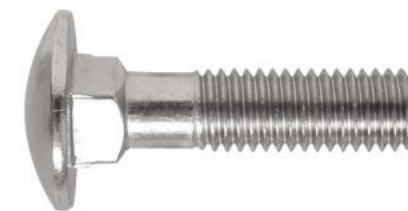
BF10.040.D603 (Болт меб., с квадр. подголовником, M10×40, DIN 603) — 25 шт



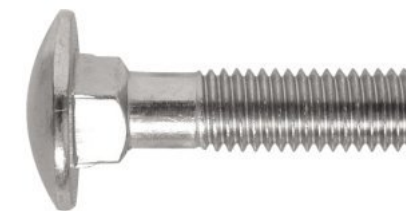
BF10.050.D603 (Болт меб., с квадр. подголовником, M10×50, DIN 603) — 18 шт



BF10.070.D603 (Болт меб., с квадр. подголовником, M10×70, DIN 603) — 4 шт



BF10.080.D603 (Болт меб., с квадр. подголовником, M10×80, DIN 603) — 12 шт



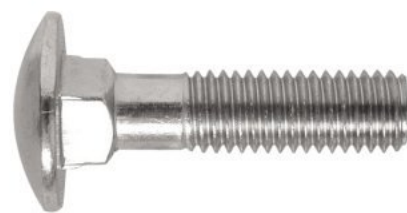
BF10.100.D603 (Болт меб., с квадр. подголовником, M10×100, DIN 603) — 3 шт



BF10.110.D603 (Болт меб., с квадр. подголовником, M10×110, DIN 603) — 8 шт



BF10.120.D603 (Болт меб., с квадр. подголовником, M10×120, DIN 603) — 10 шт



BF10.130.D603 (Болт меб., с квадр. подголовником, M10×130, DIN 603) — 11 шт



BF10.140.D603 (Болт меб., с квадр. подголовником, M10×140, DIN 603) — 12 шт



BF10.150.D603 (Болт меб., с квадр. подголовником, M10×150, DIN 603) — 3 шт



BF10.180.D603 (Болт меб., с квадр. подголовником, M10×180, DIN 603) — 3 шт



ND10.D1587 (Гайка колпачковая, M10, DIN 1587) — 5 шт



NF10.D6923 (Гайка с фланцем, M10, DIN 6923) — 120 шт



SO06.040 (Винт самонар., полусфер., с пресс-шайбой, TORX, 6×40) — 12 шт



SO08.080 (Винт самонар., полусфер., с пресс-шайбой, TORX, 8×80) — 228 шт



SO08.120 (Винт самонар., полусфер., с пресс-шайбой, TORX, 8×120) — 24 шт



SS05.030.D7982 (Винт самонар., потай., 5×30, DIN 7982) — 42 шт



SS05.050.D7982 (Винт самонар., потай., 5×50, DIN 7982) — 10 шт



SS06.070.D7982 (Винт самонар., потай., 6×70, DIN 7982) — 14 шт



WP10.D125 (Шайба плоская, M10, DIN 125) — 5 шт



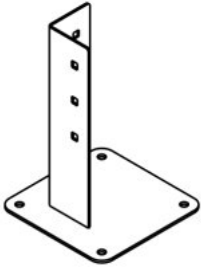
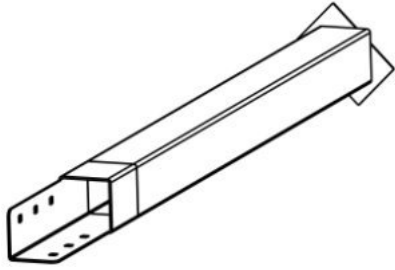

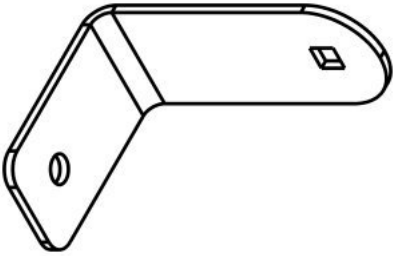
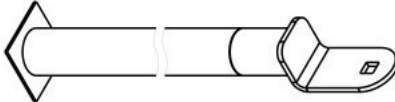
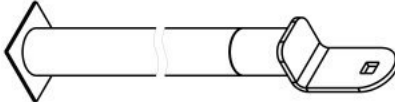
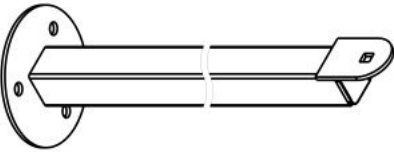


WP10.D9021 (Шайба увеличенная, M10, DIN 9021) — 8 шт

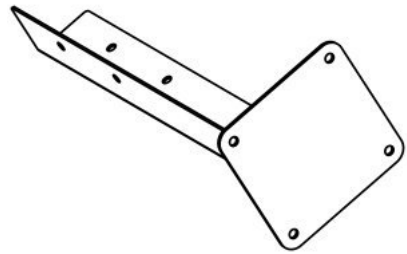
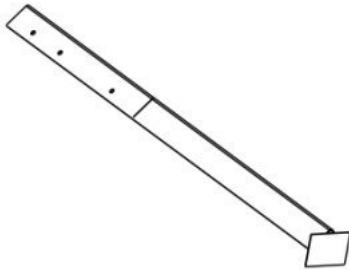
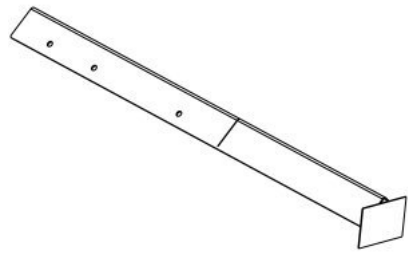


WS10.D127 (Шайба гроверная, M10, DIN 127) — 5 шт

Инструкция по сборке описывает порядок сборки оборудования для одного вида установки (варианта монтажа). В таблице 2 указано какая опора применяется на оборудовании в зависимости от варианта монтажа.

Таблица 2 — Таблица применяемости опор оборудования

Анкер. СУПП <sup>1</sup>	Бетон. НУПП <sup>2</sup>	Бетон. СУПП <sup>3</sup>
 <p data-bbox="498 646 706 678">0000.0061.0000</p>	 <p data-bbox="1412 646 1620 678">0000.0305.0000</p>	 <p data-bbox="2329 646 2537 678">0000.0006.0000</p>
 <p data-bbox="498 1094 706 1125">0000.0000.0483</p>	 <p data-bbox="1412 1094 1620 1125">0000.0301.0000</p>	 <p data-bbox="2329 1094 2537 1125">0000.0300.0000</p>
 <p data-bbox="498 1545 706 1577">0000.0316.0000</p>	 <p data-bbox="1412 1545 1620 1577">0000.0315.0000</p>	 <p data-bbox="2329 1545 2537 1577">0000.0314.0000</p>

Анкер. СУПП <sup>1</sup>	Бетон. НУПП <sup>2</sup>	Бетон. СУПП <sup>3</sup>
 <p data-bbox="498 478 706 510">0000.0337.0000</p>	 <p data-bbox="1412 478 1620 510">0000.0338.0000</p>	 <p data-bbox="2332 478 2540 510">0000.0336.0000</p>

<sup>1</sup> — Монтаж с использованием анкерных опор и синтетического ударопоглощающего покрытия площадки

<sup>2</sup> — Монтаж с использованием бетонлируемых опор и насыпного ударопоглощающего покрытия площадки

<sup>3</sup> — Монтаж с использованием бетонлируемых опор и синтетического ударопоглощающего покрытия площадки

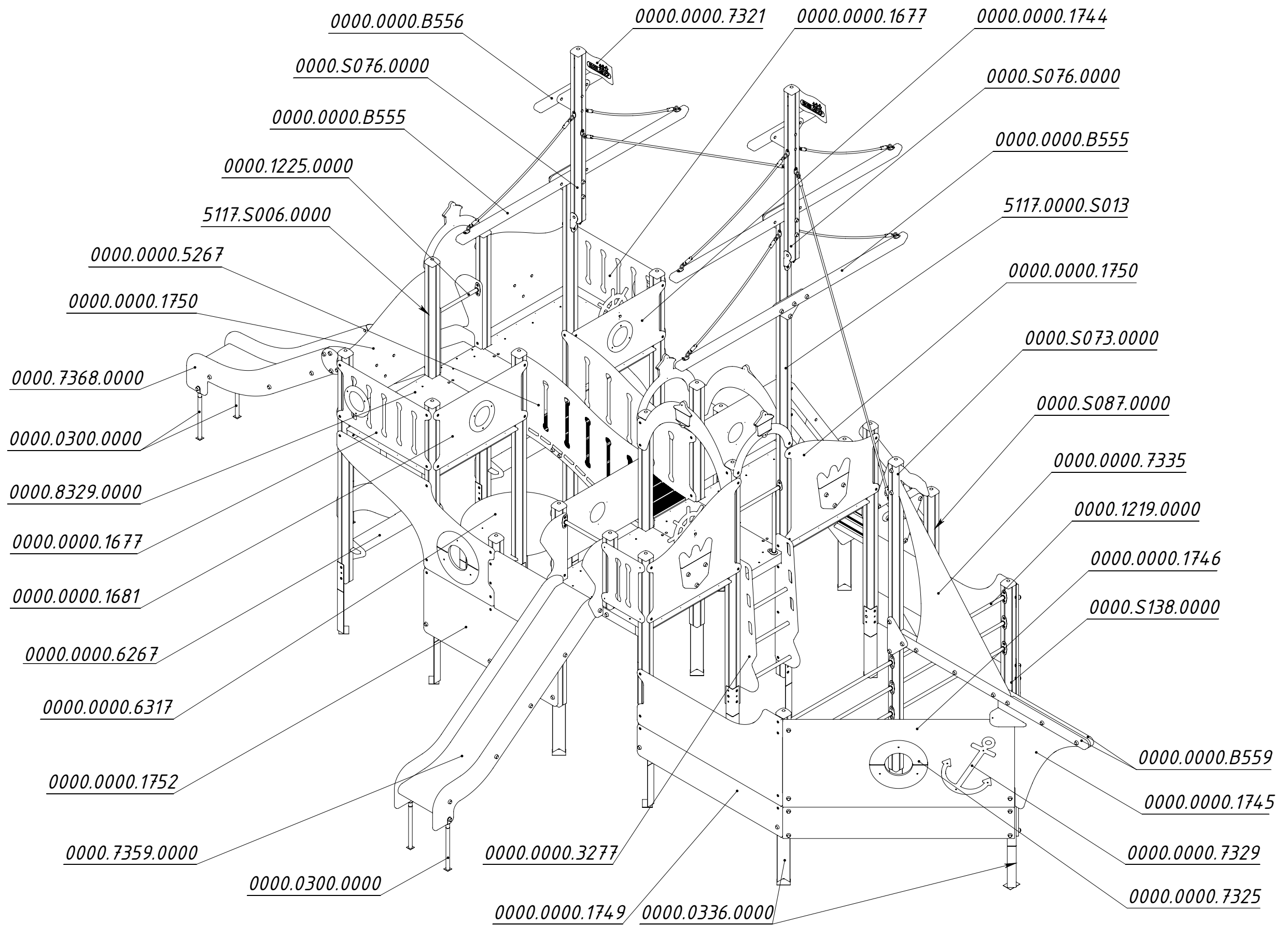


Рисунок 1

ВИД АГ

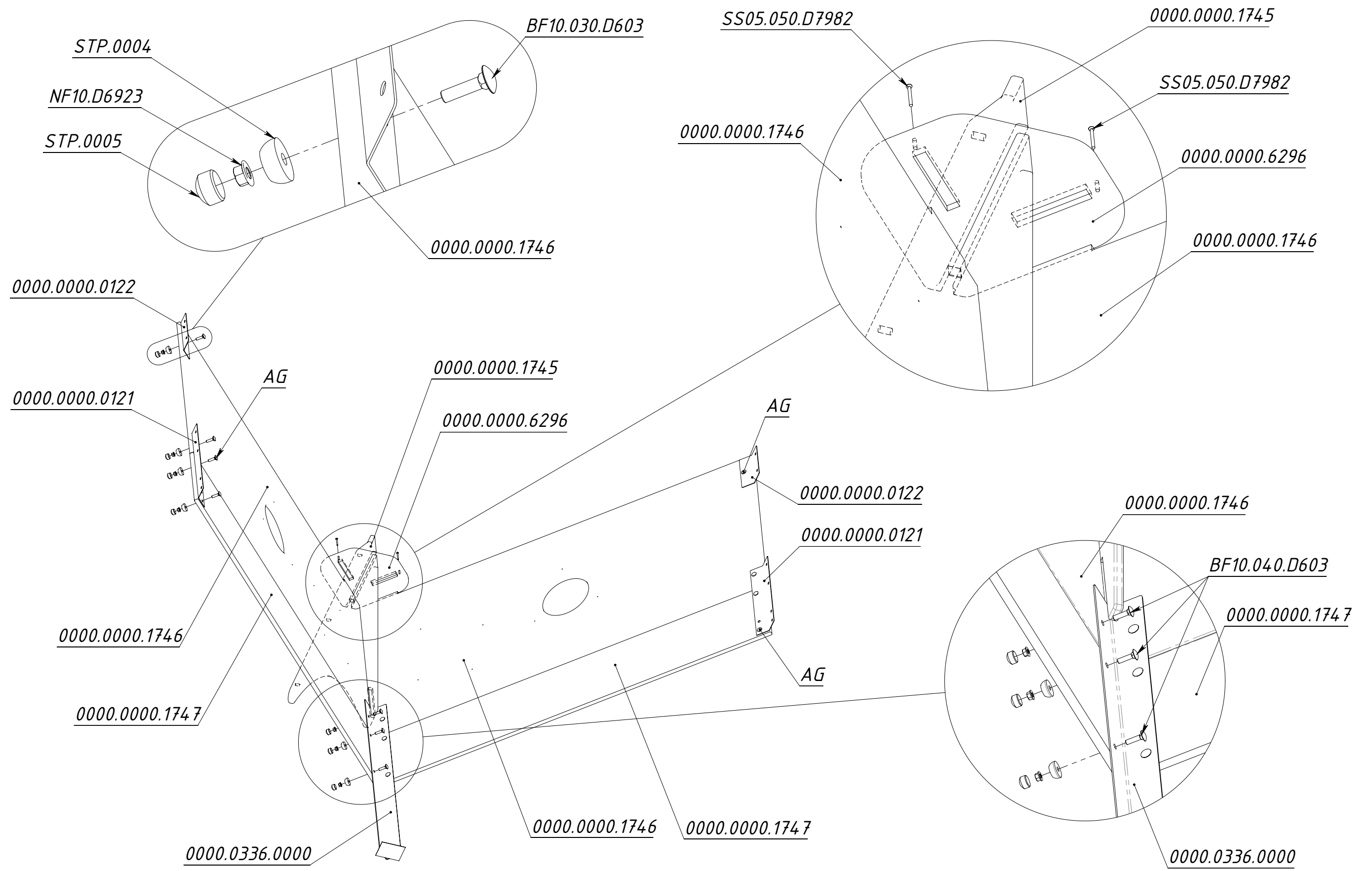


Рисунок 2



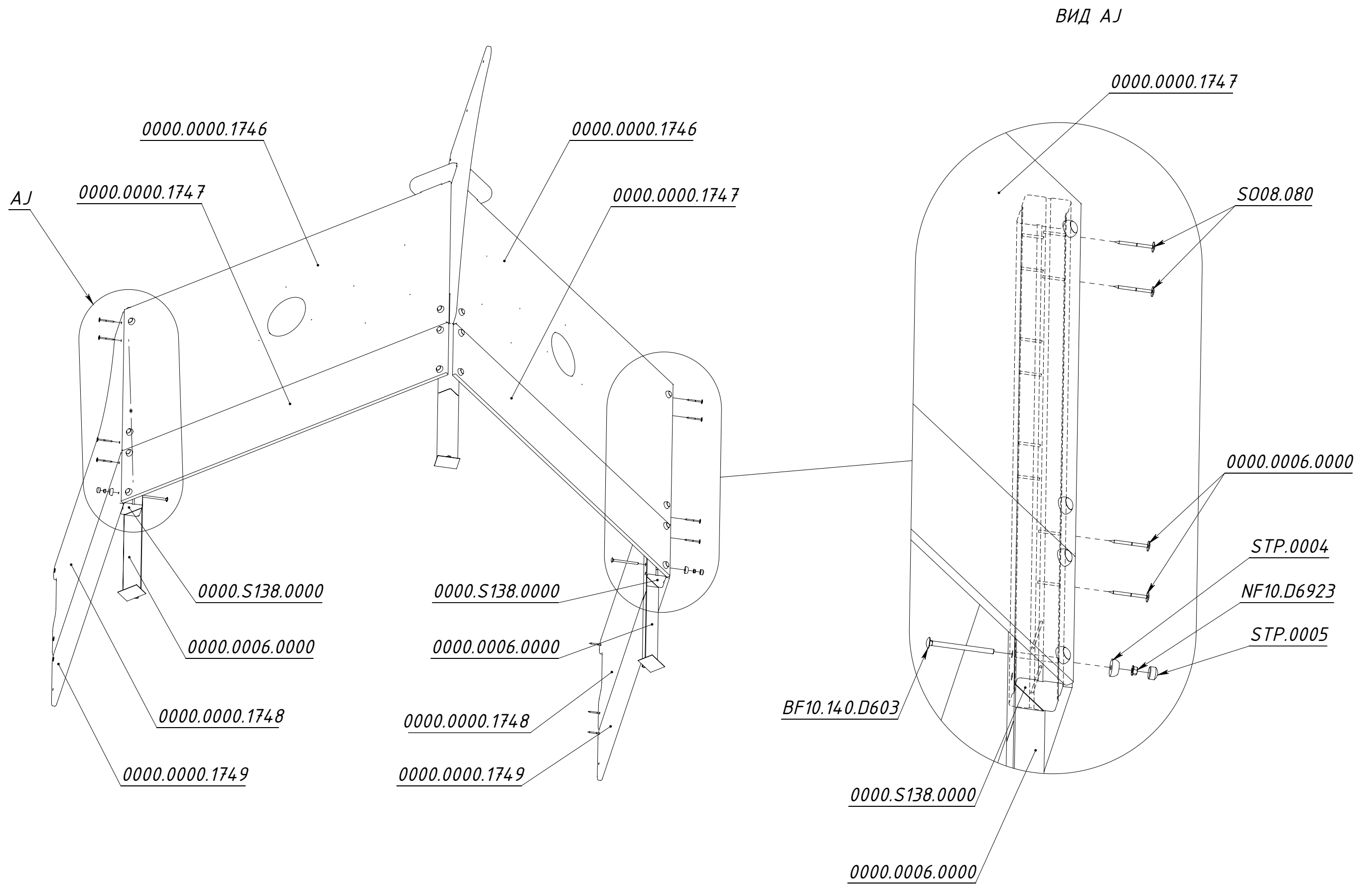


Рисунок 3

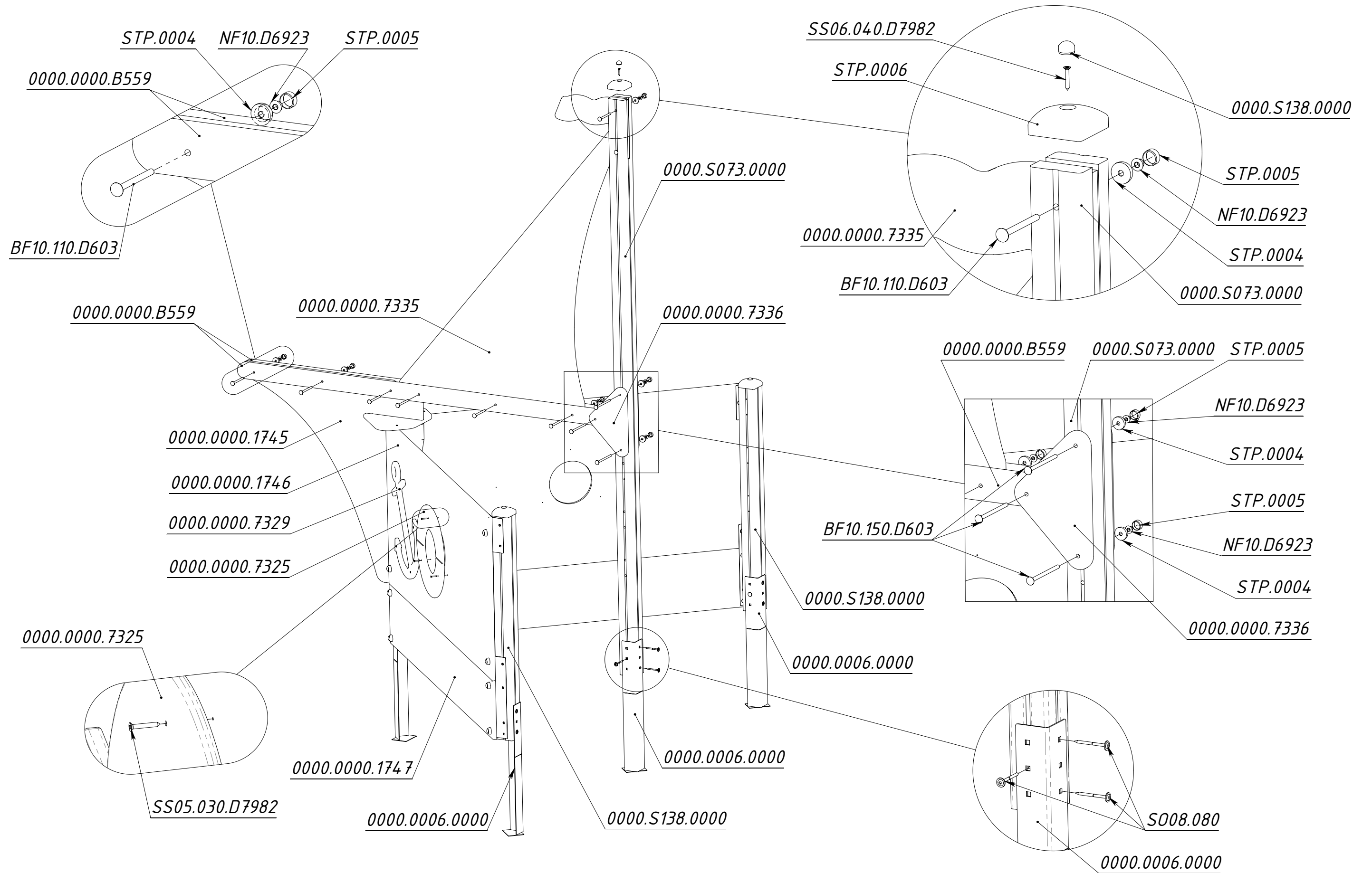


Рисунок 4

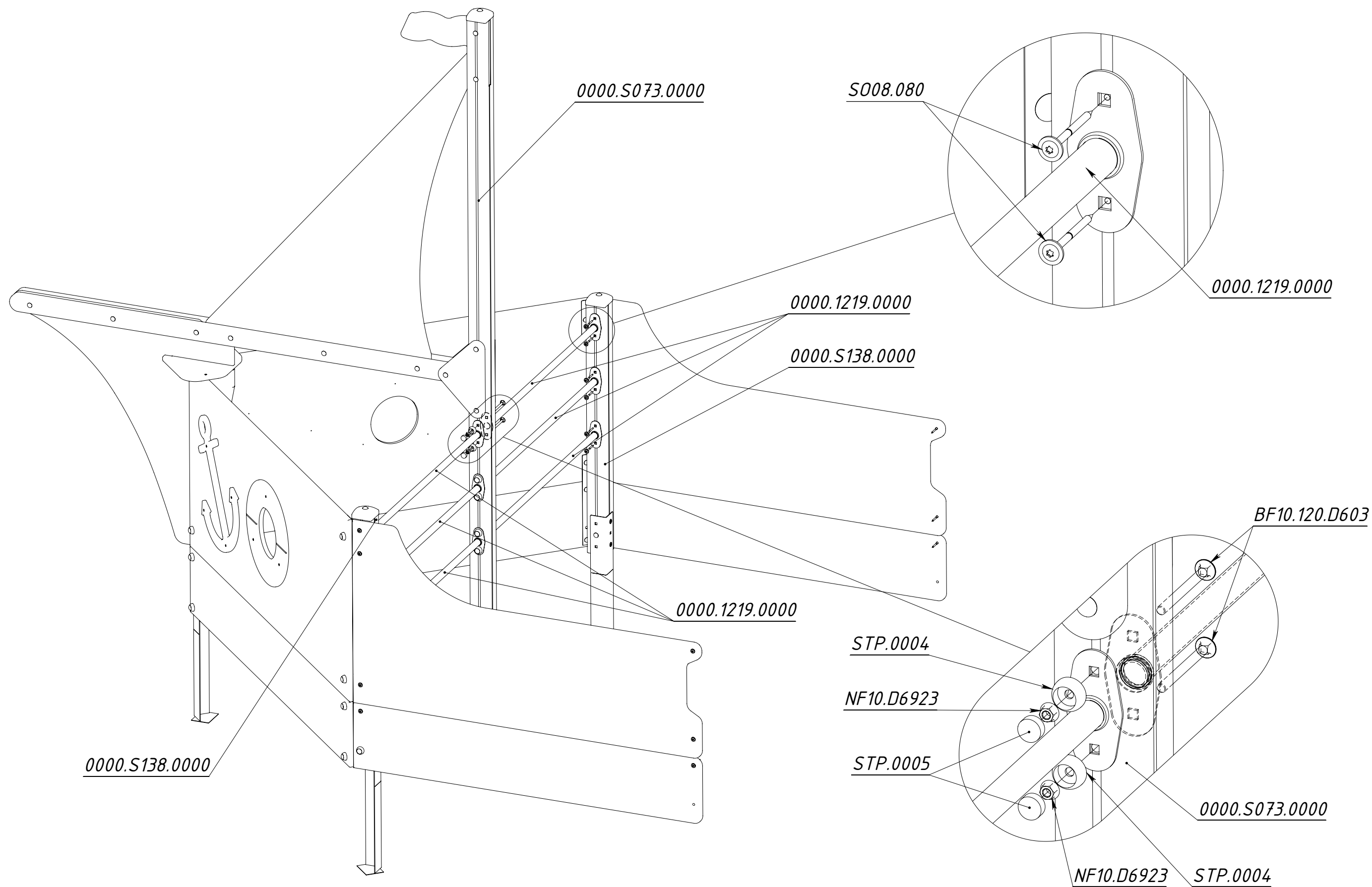


Рисунок 5

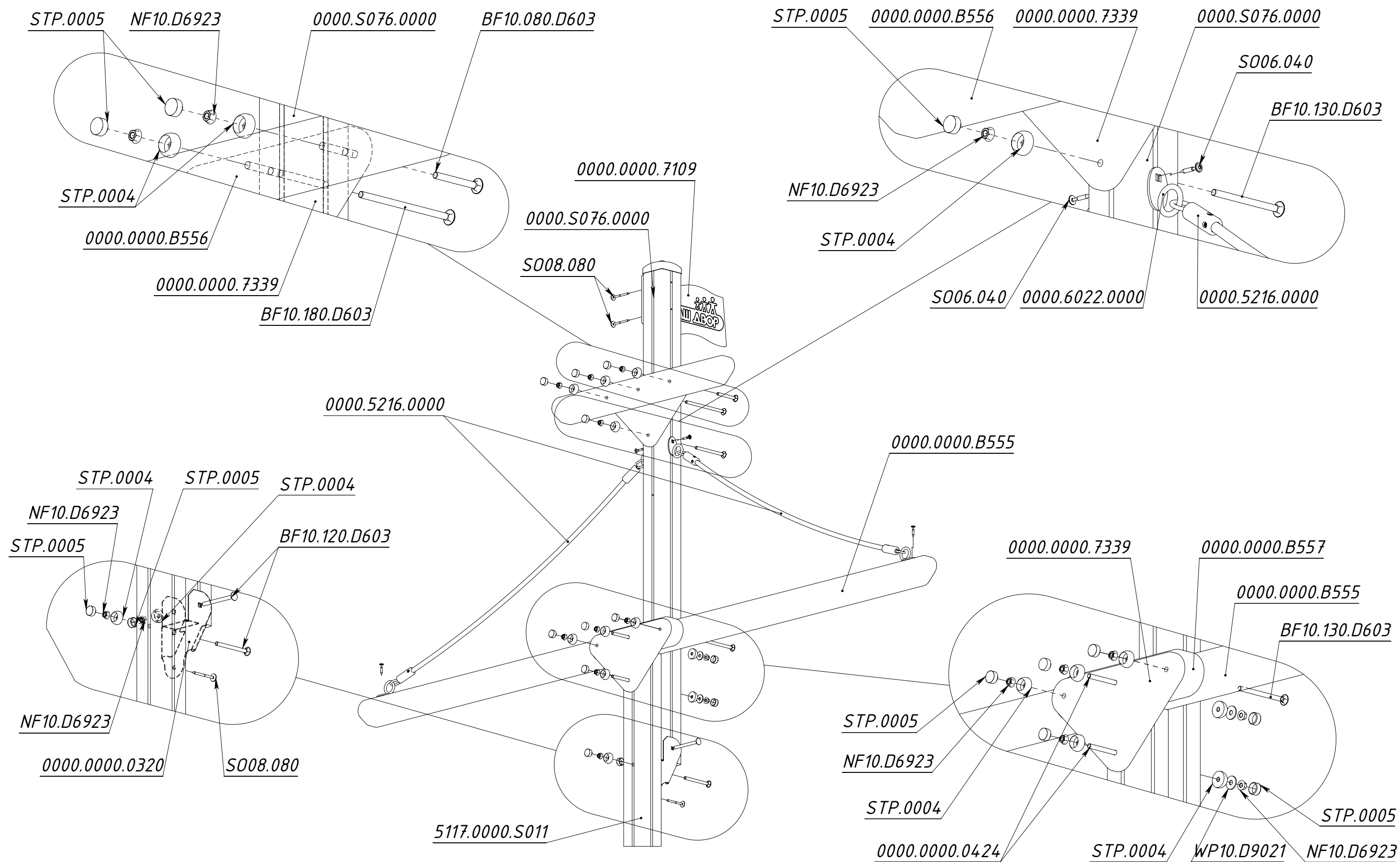


Рисунок 6

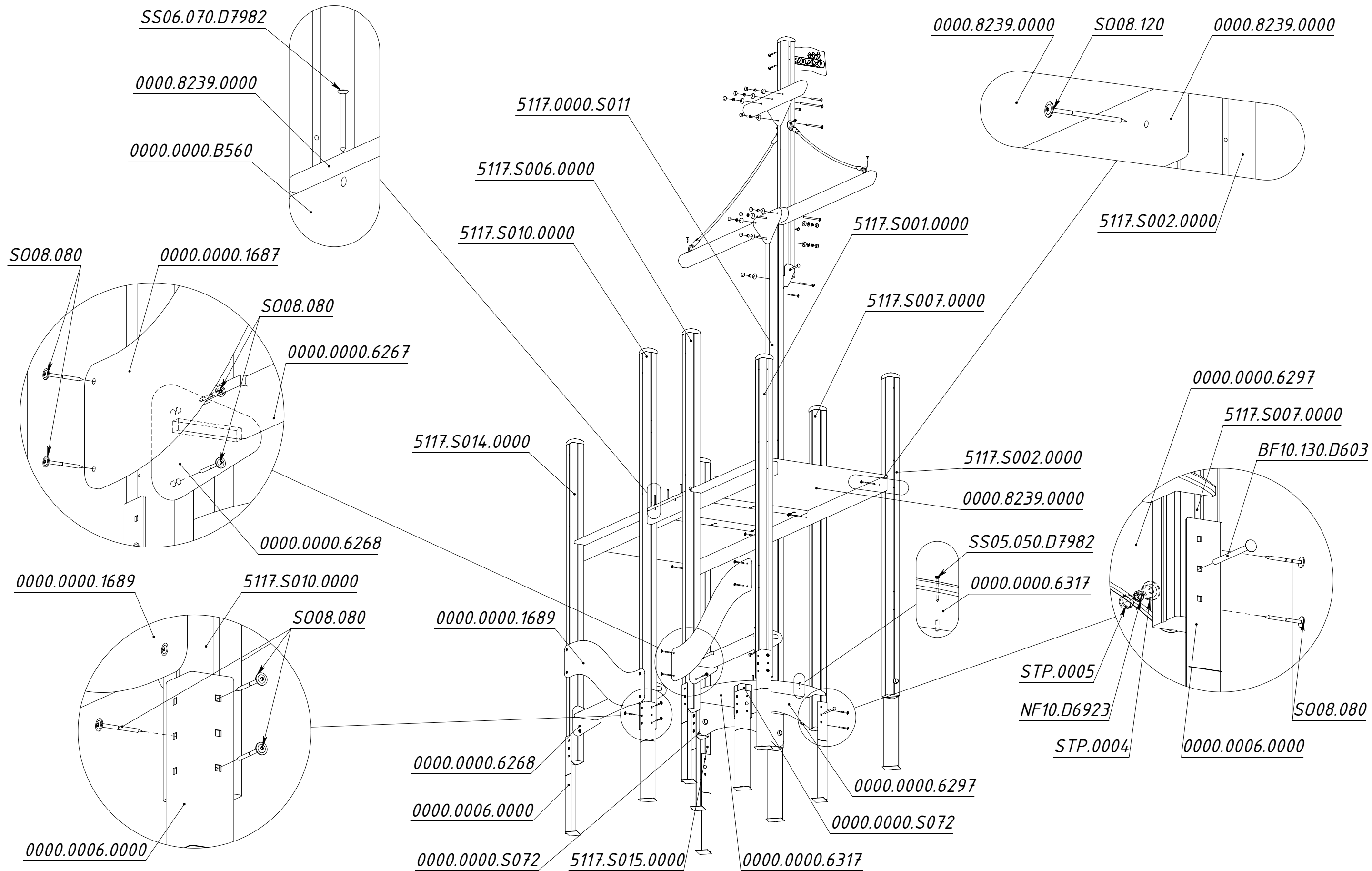


Рисунок 7

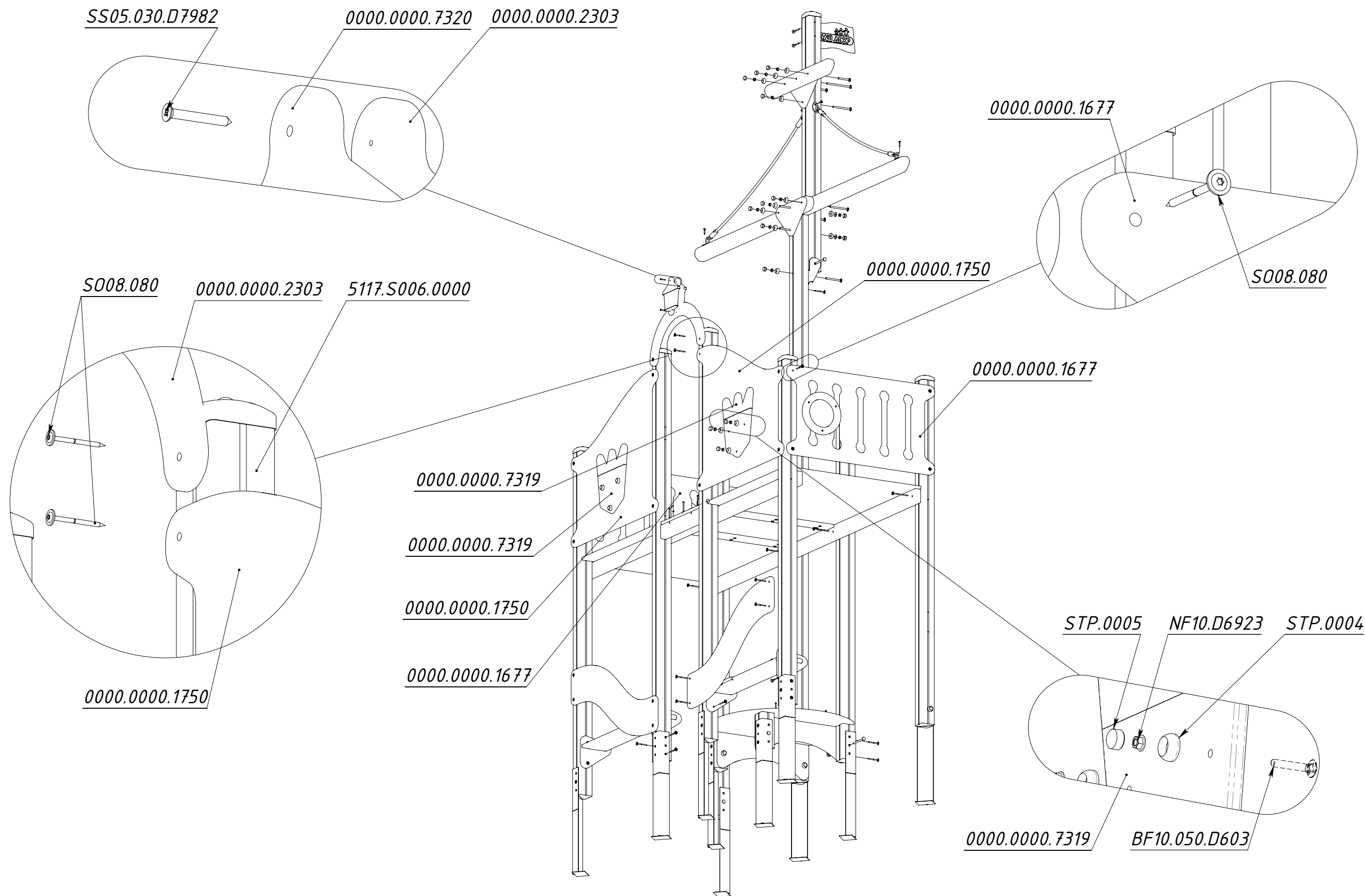


Рисунок 8

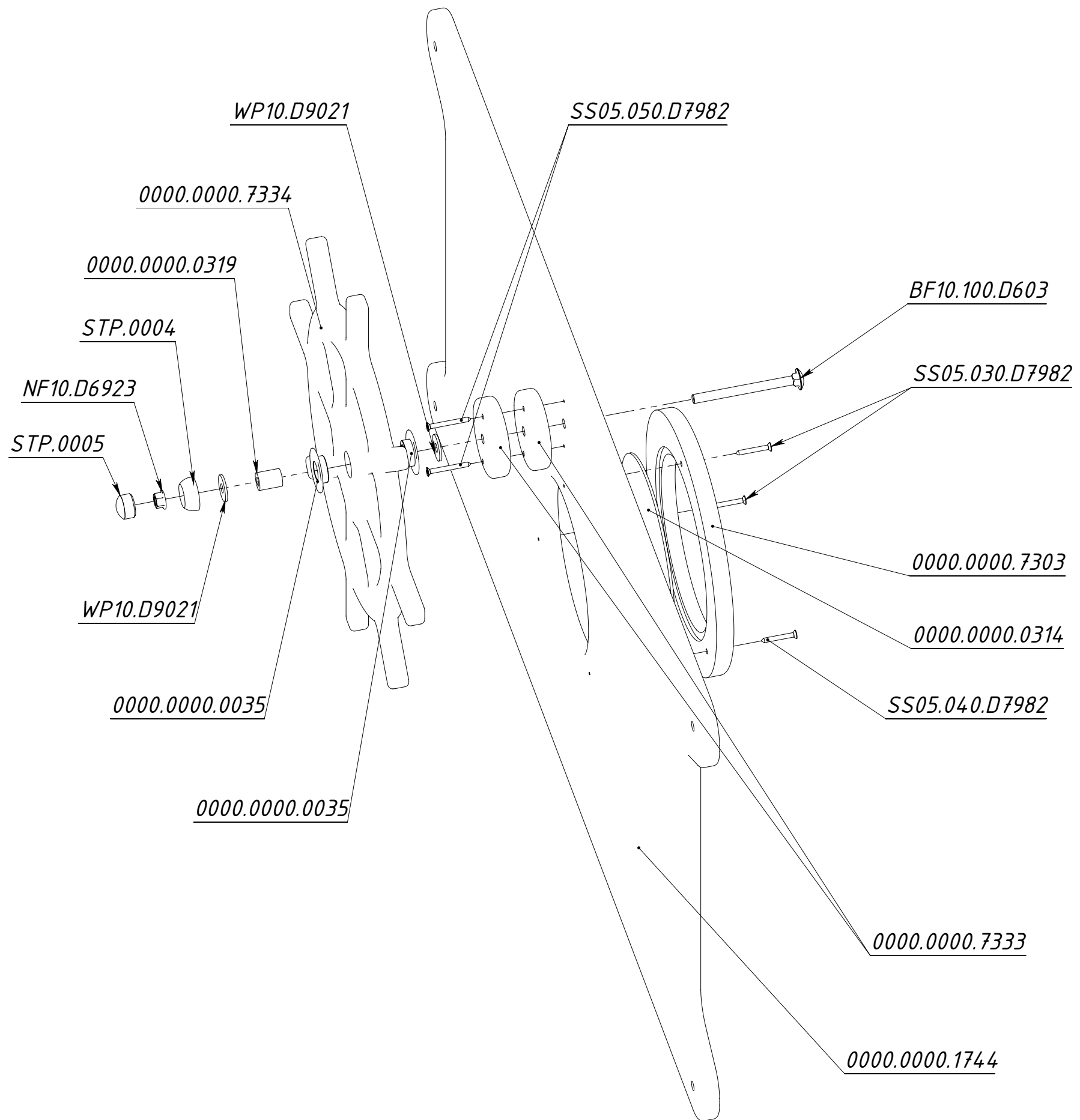


Рисунок 9

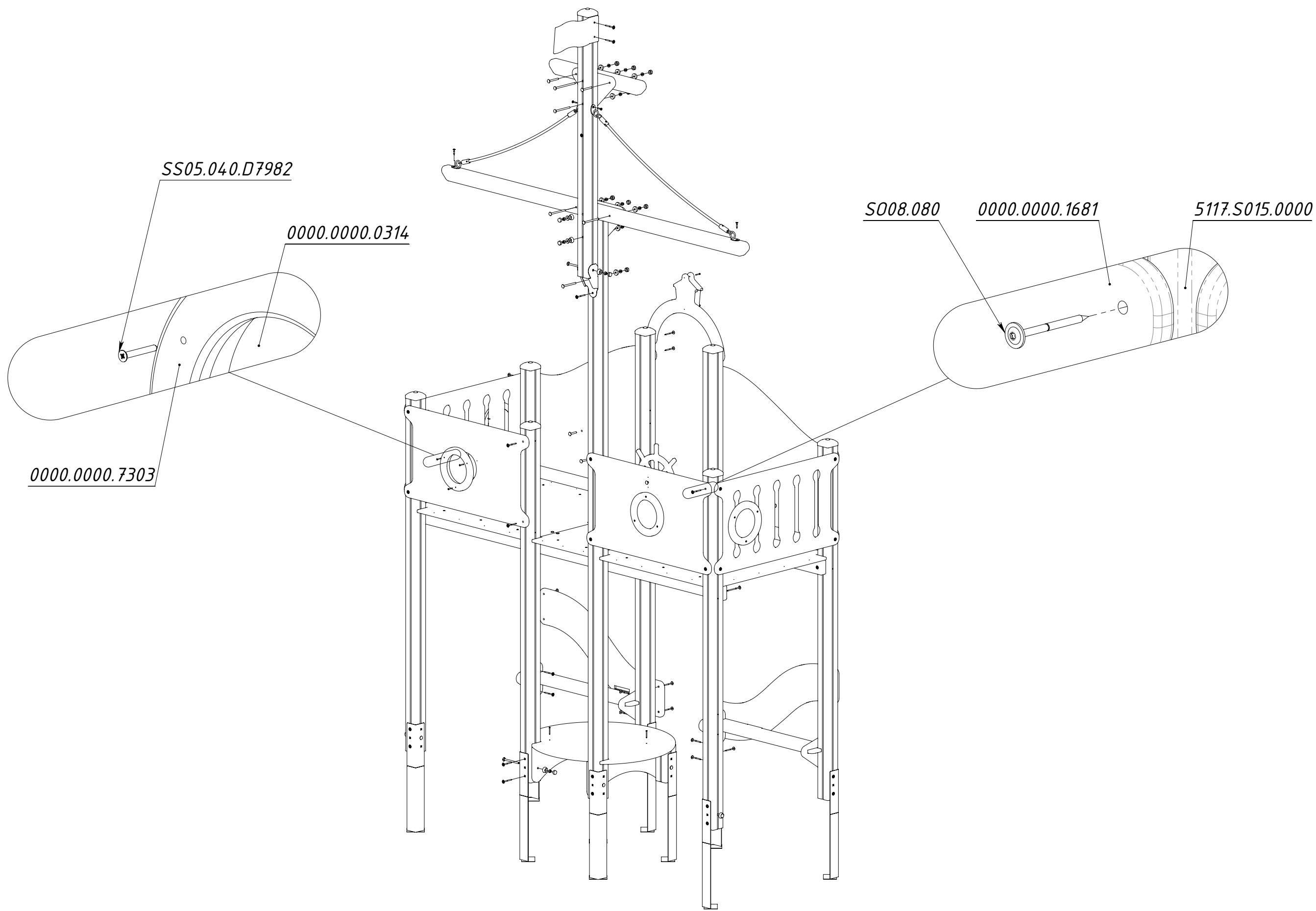


Рисунок 10



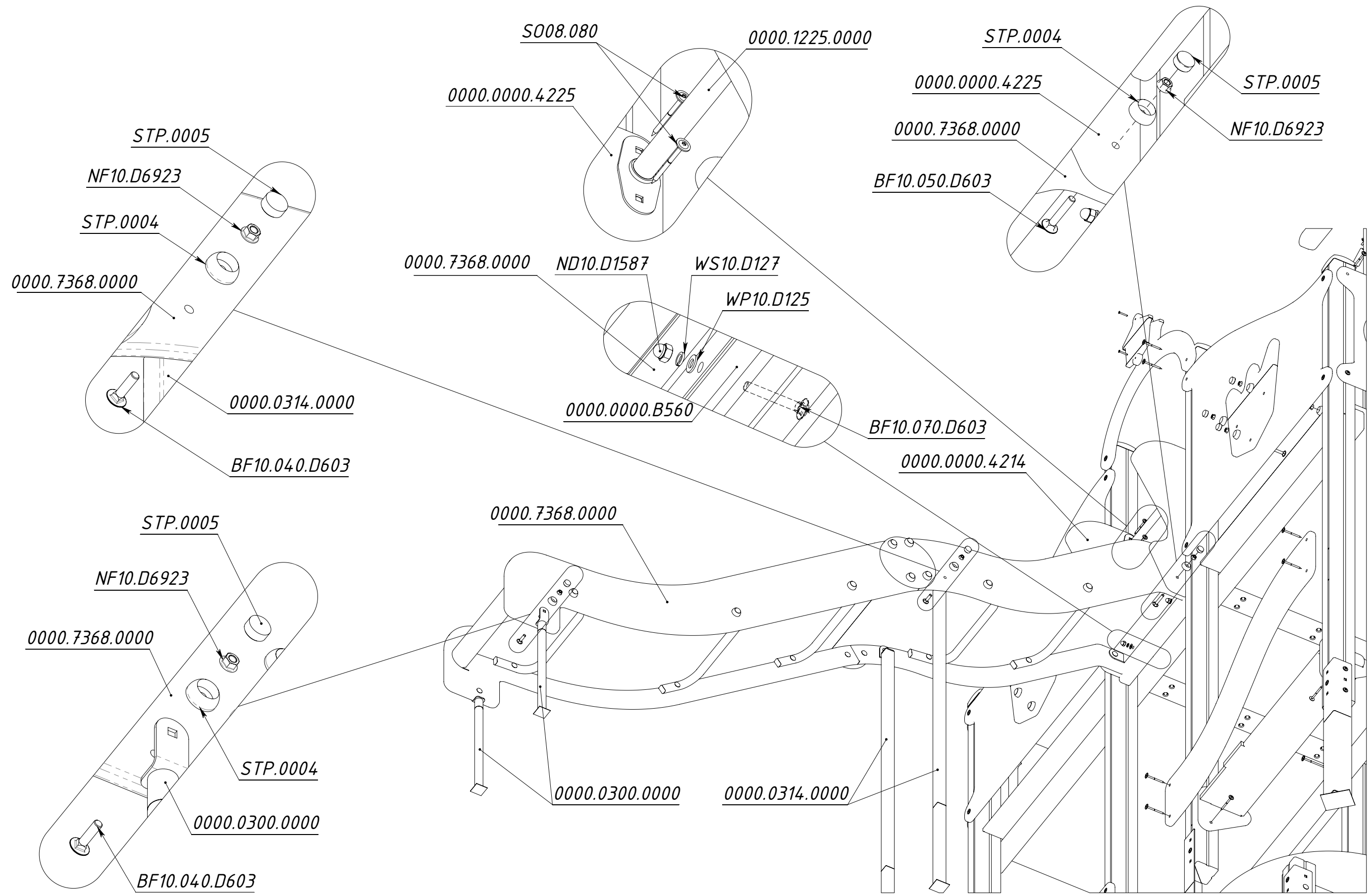


Рисунок 11

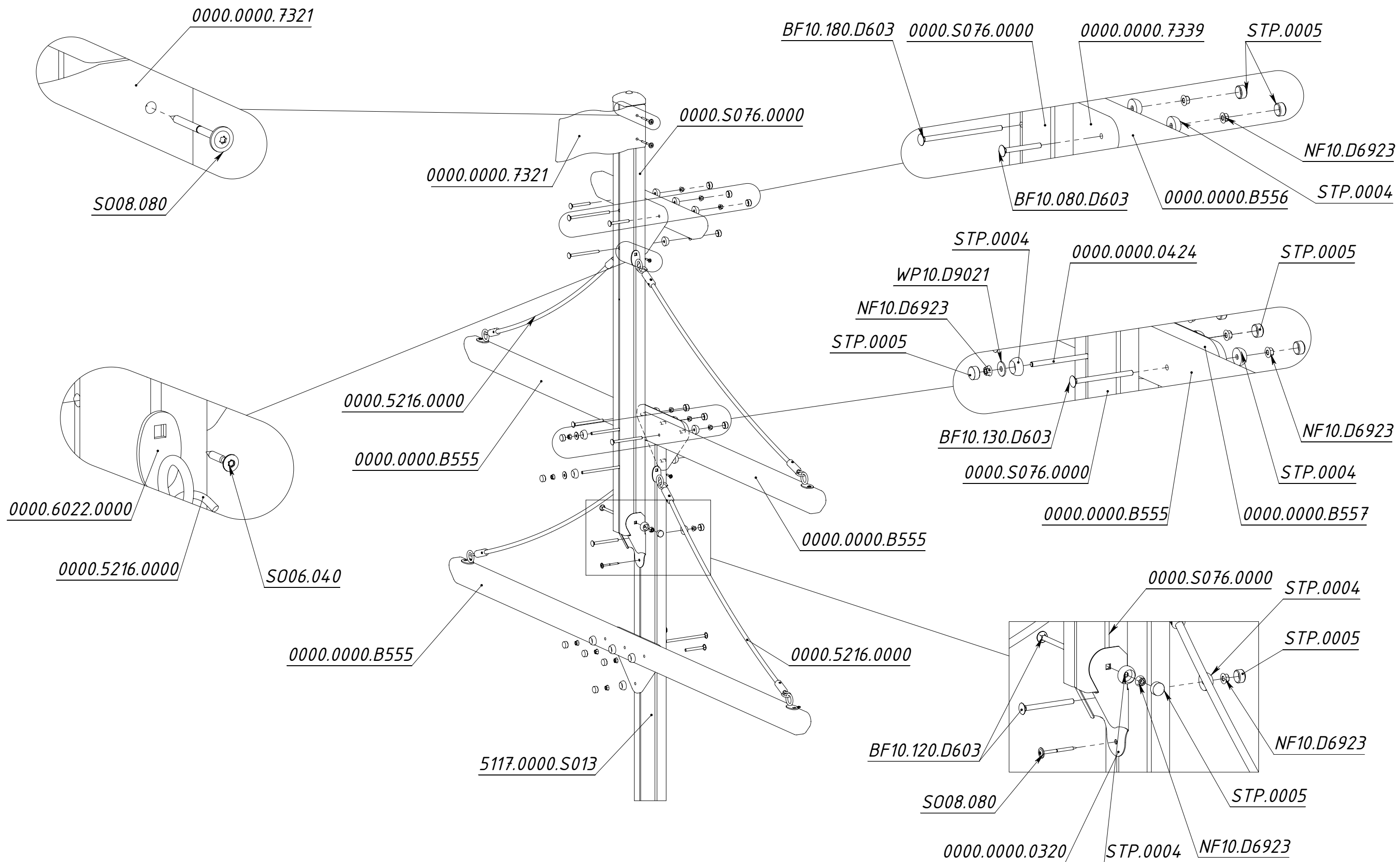


Рисунок 12

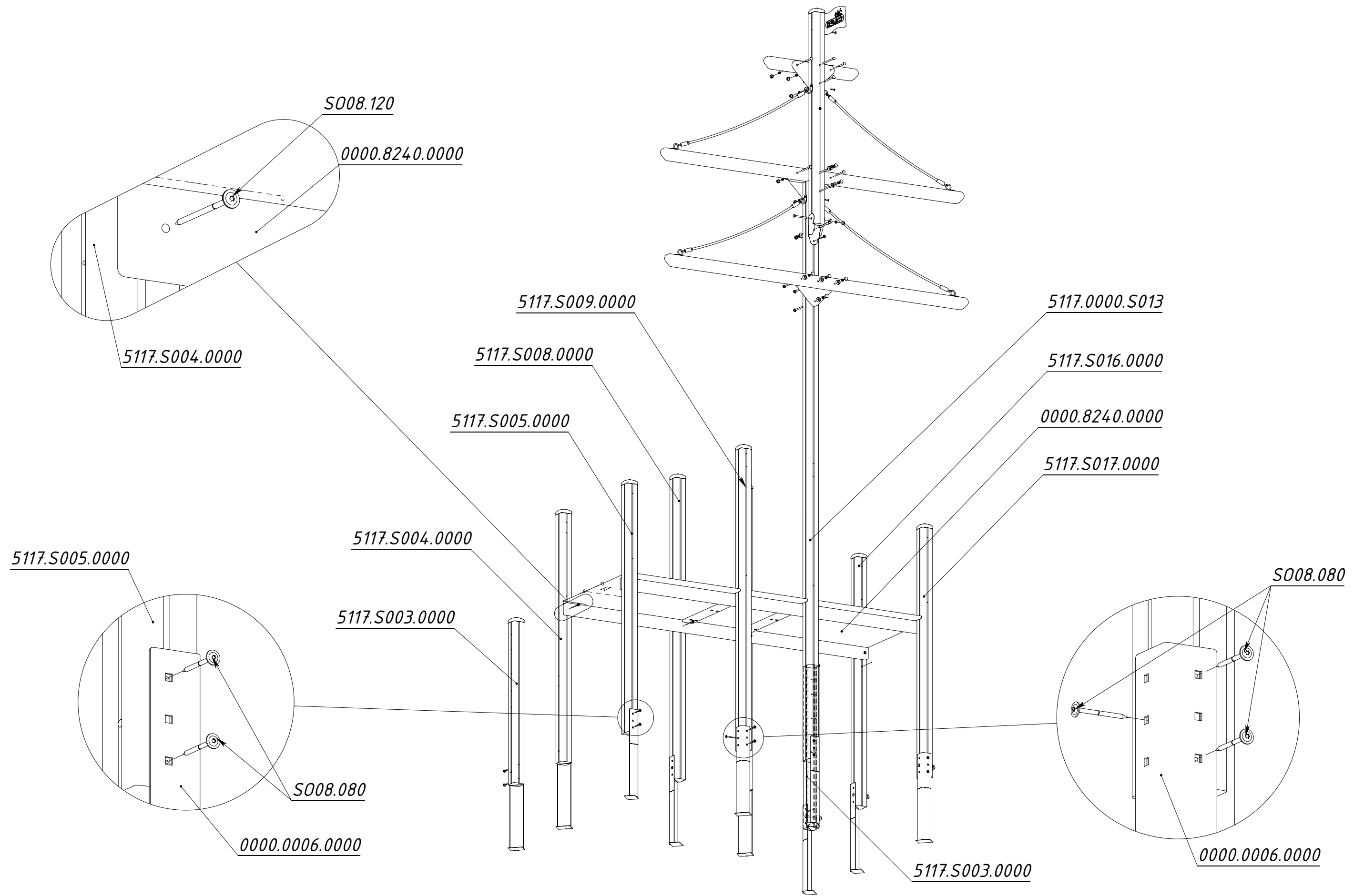


Рисунок 13

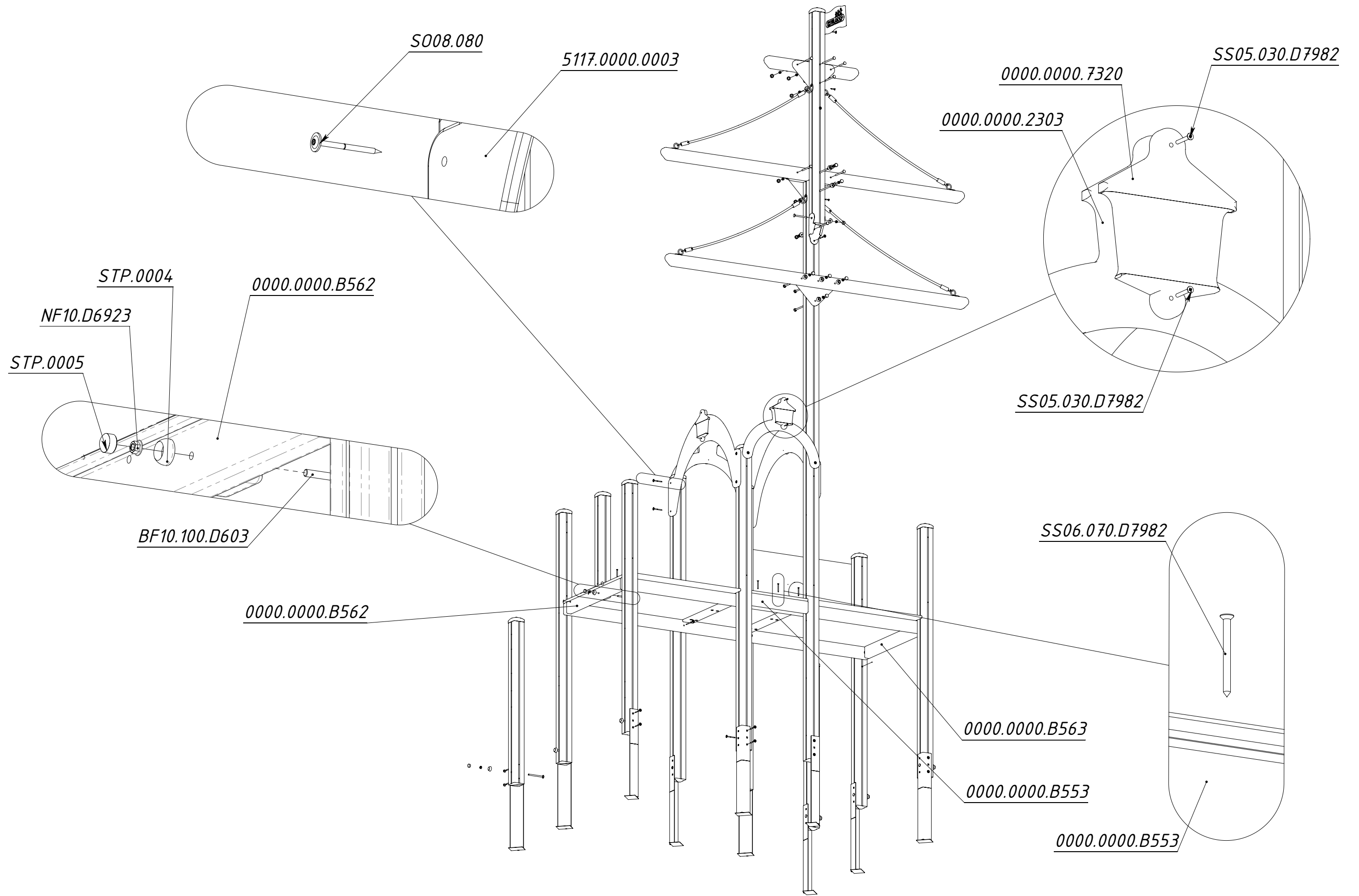


Рисунок 14

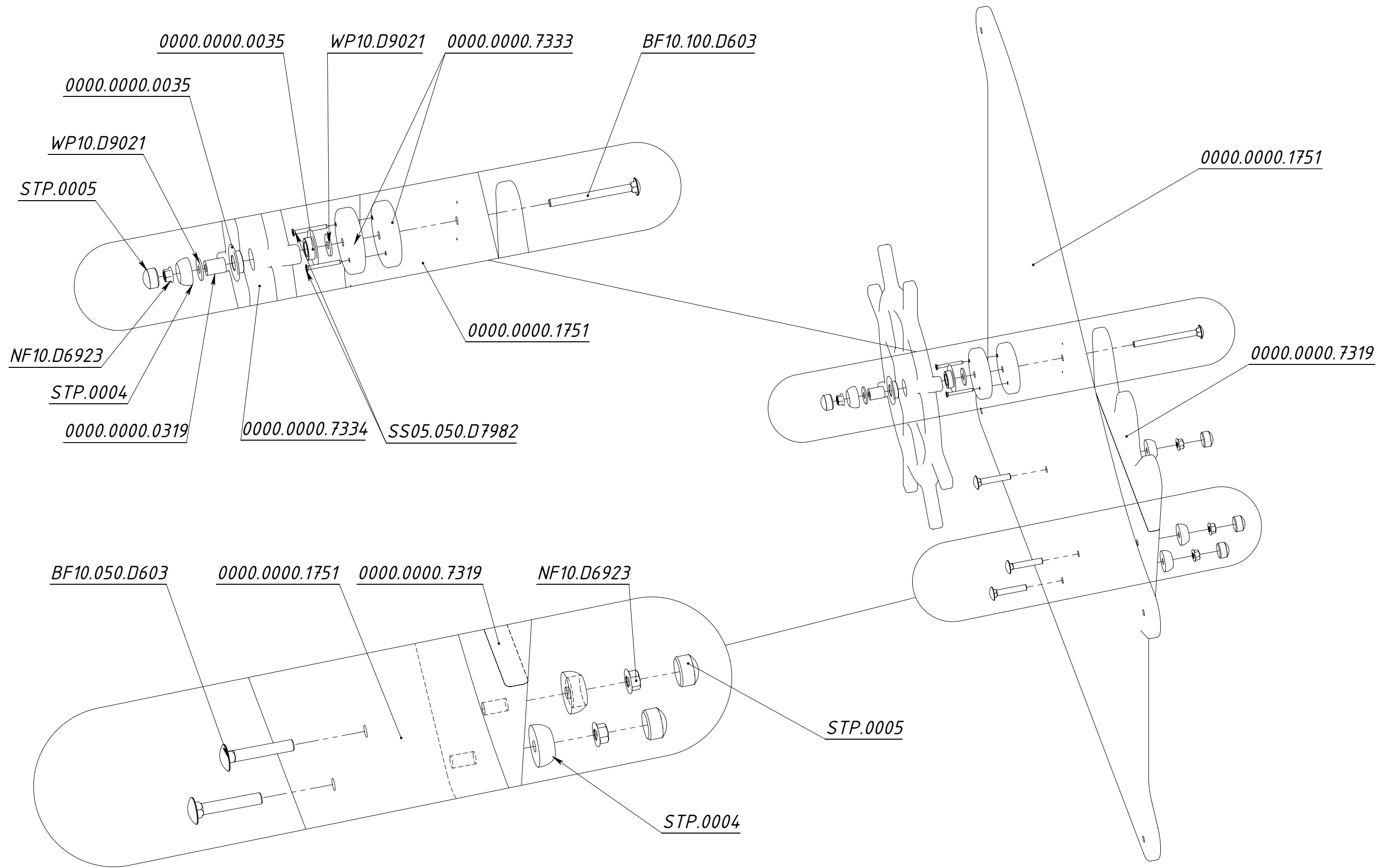


Рисунок 15

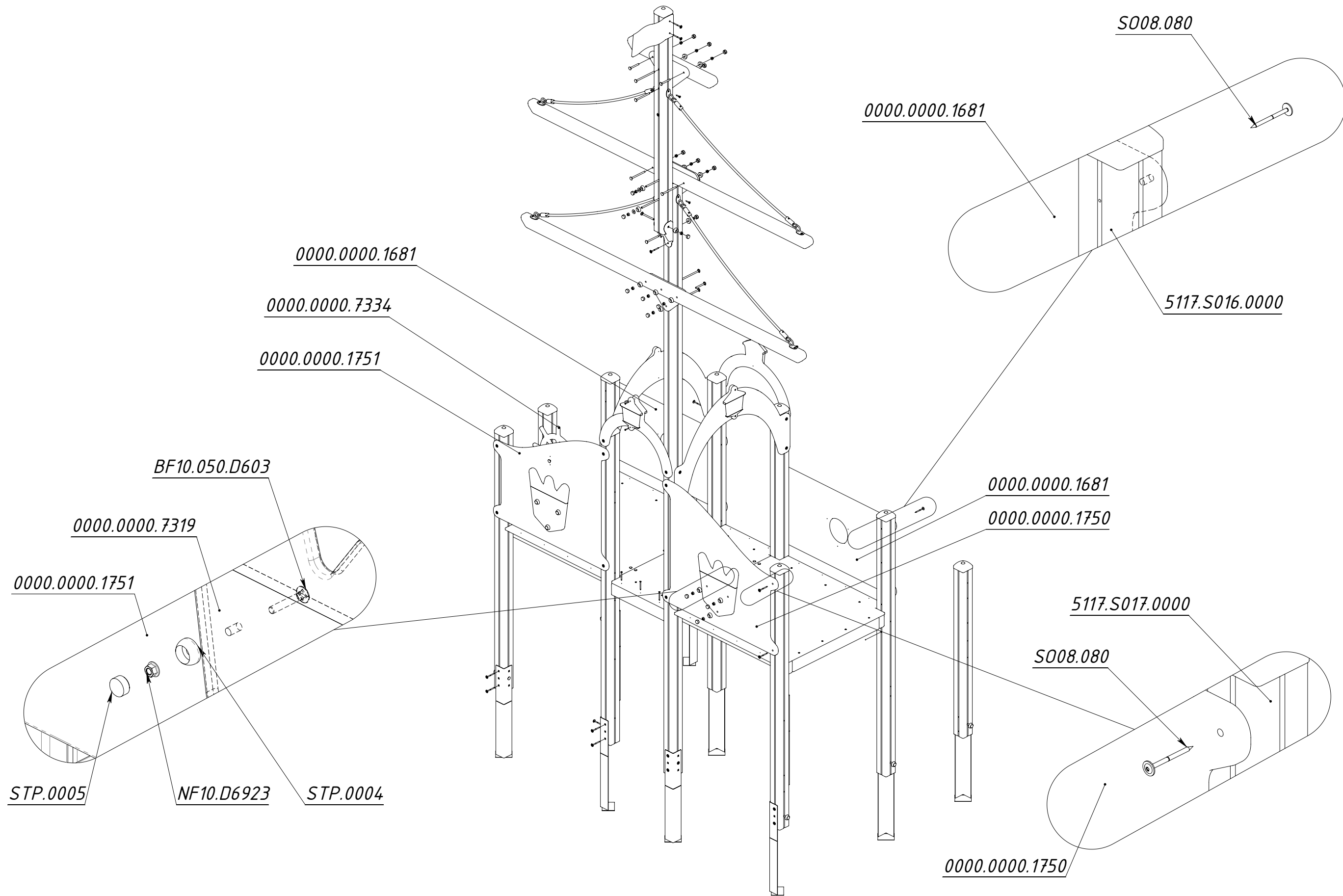


Рисунок 16

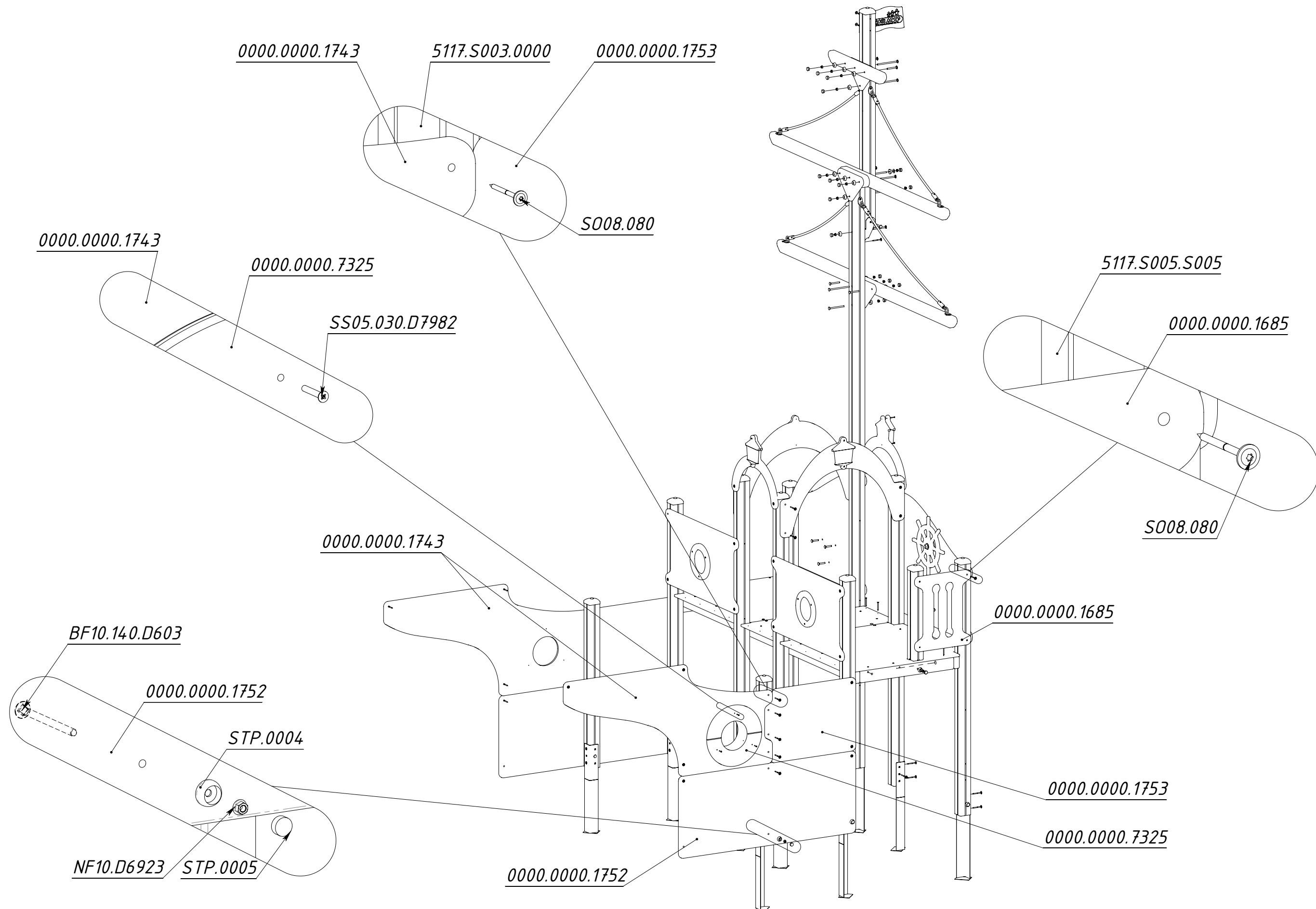


Рисунок 17

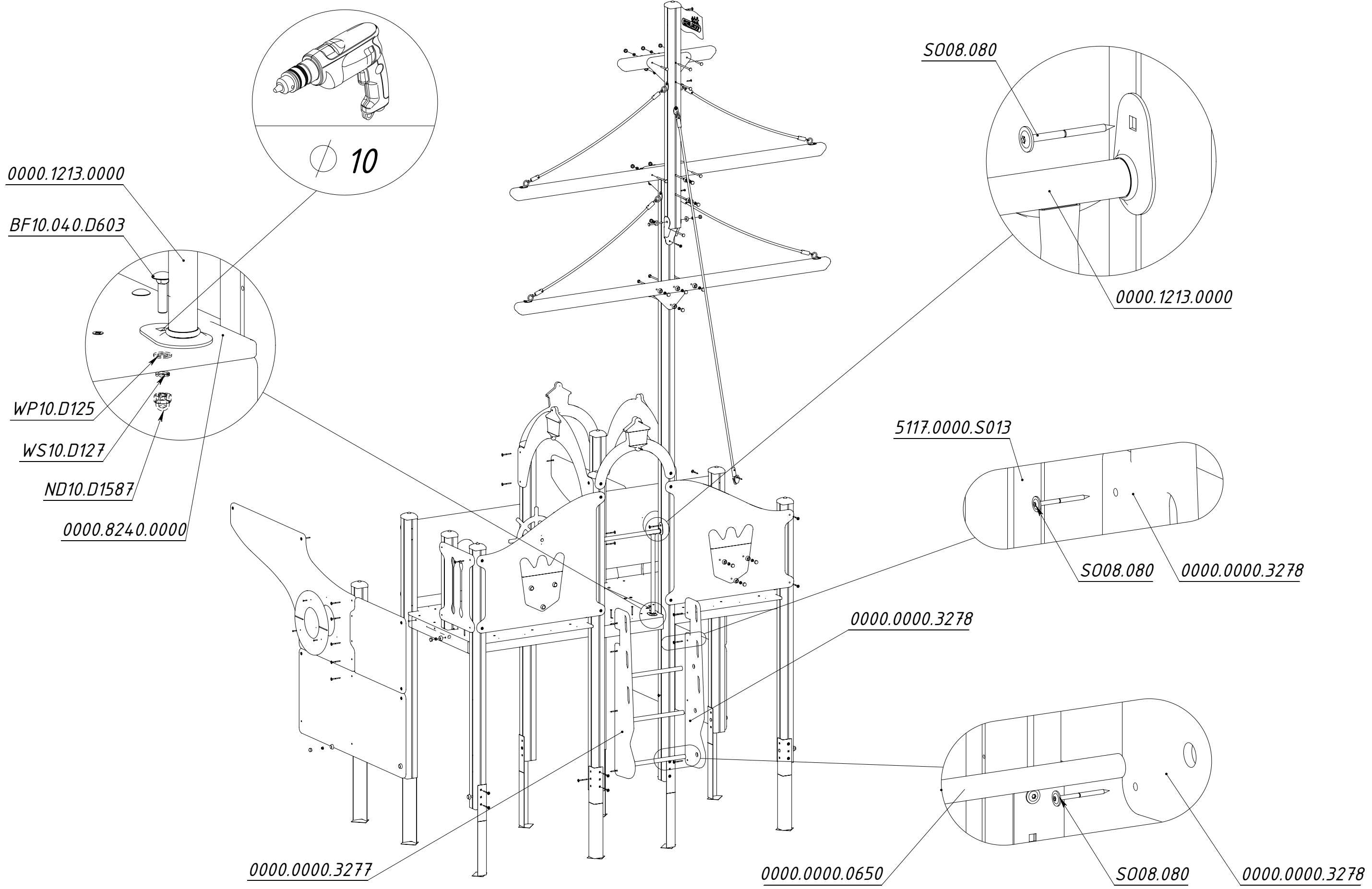


Рисунок 18



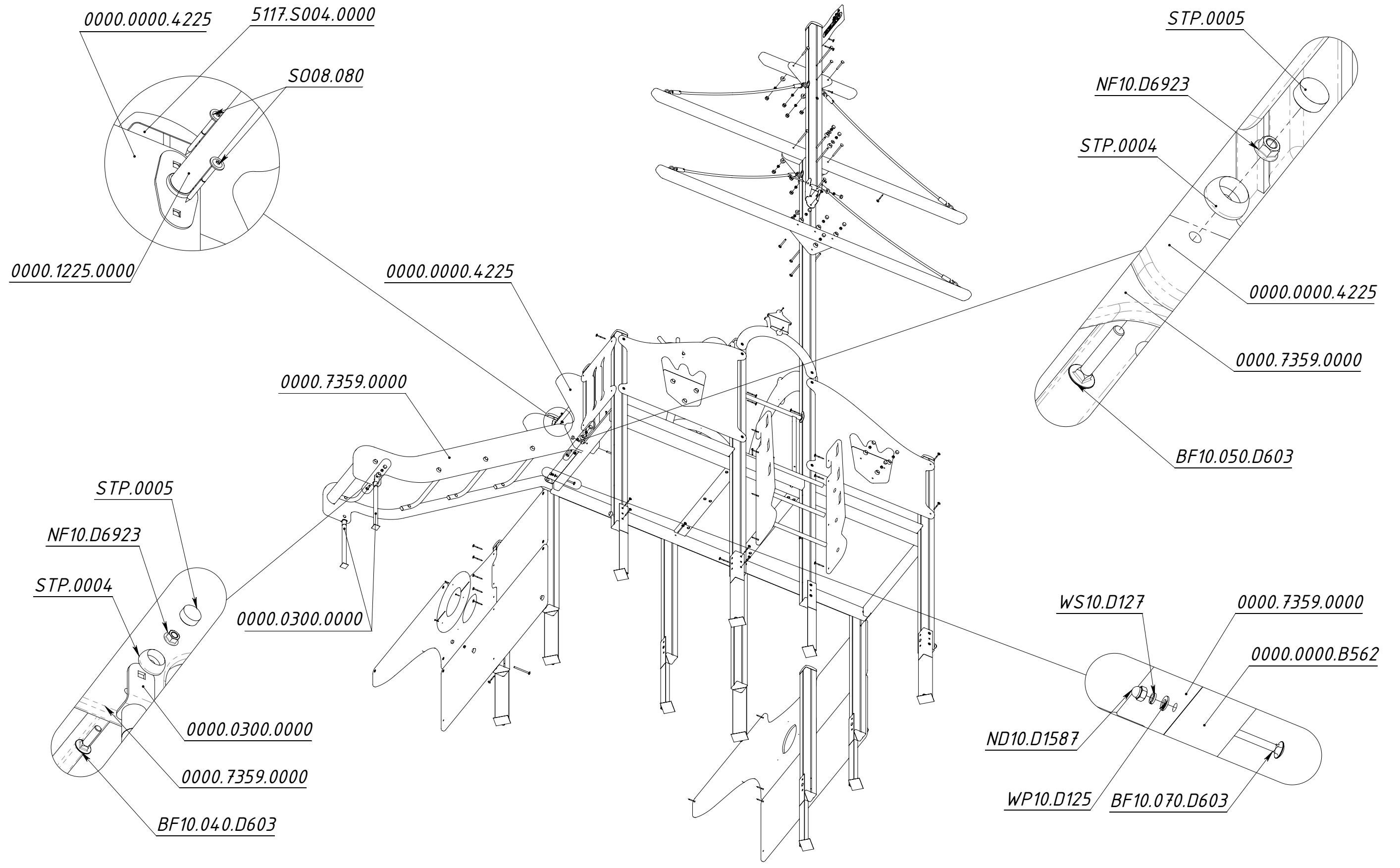


Рисунок 19

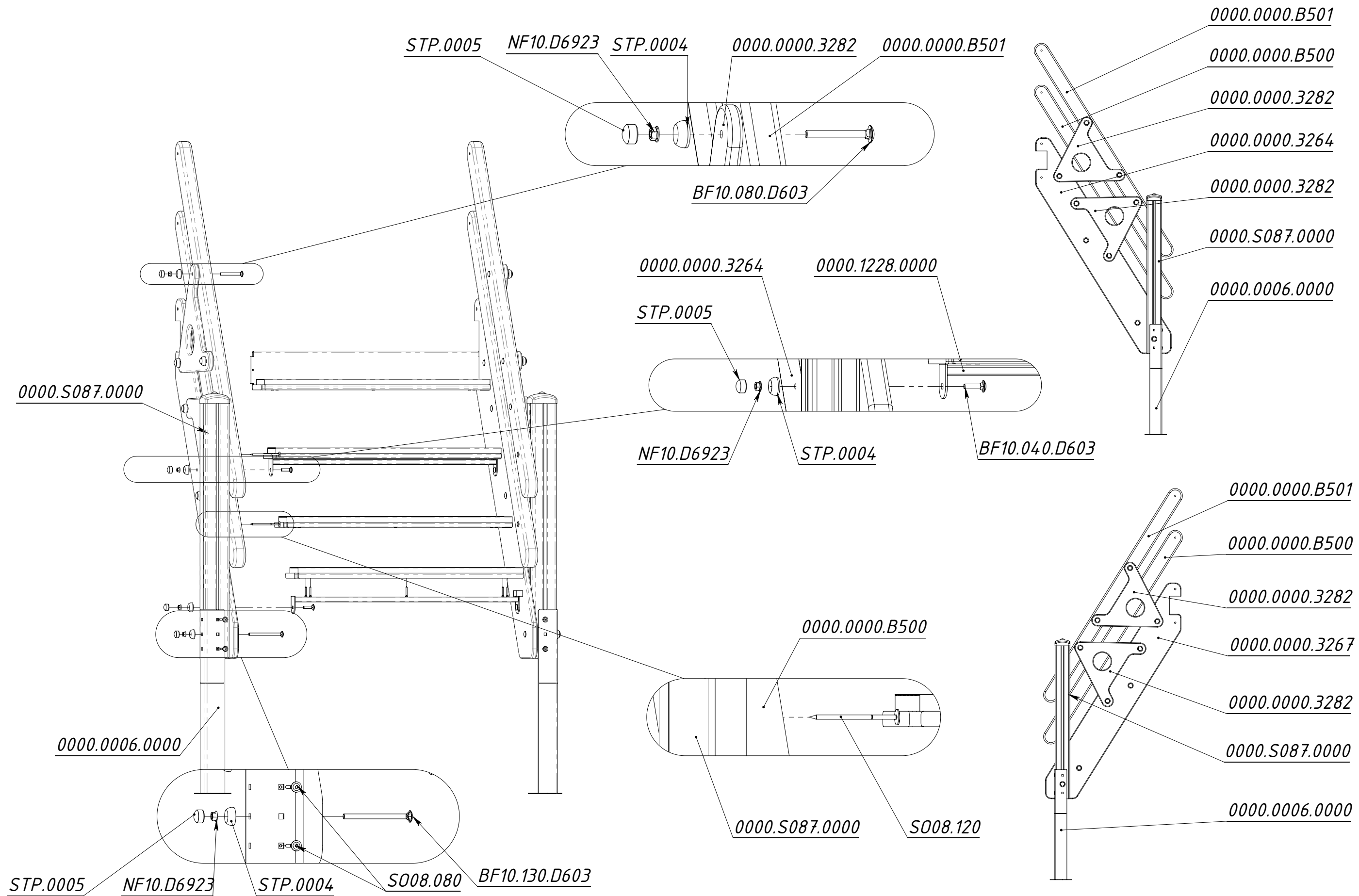


Рисунок 20

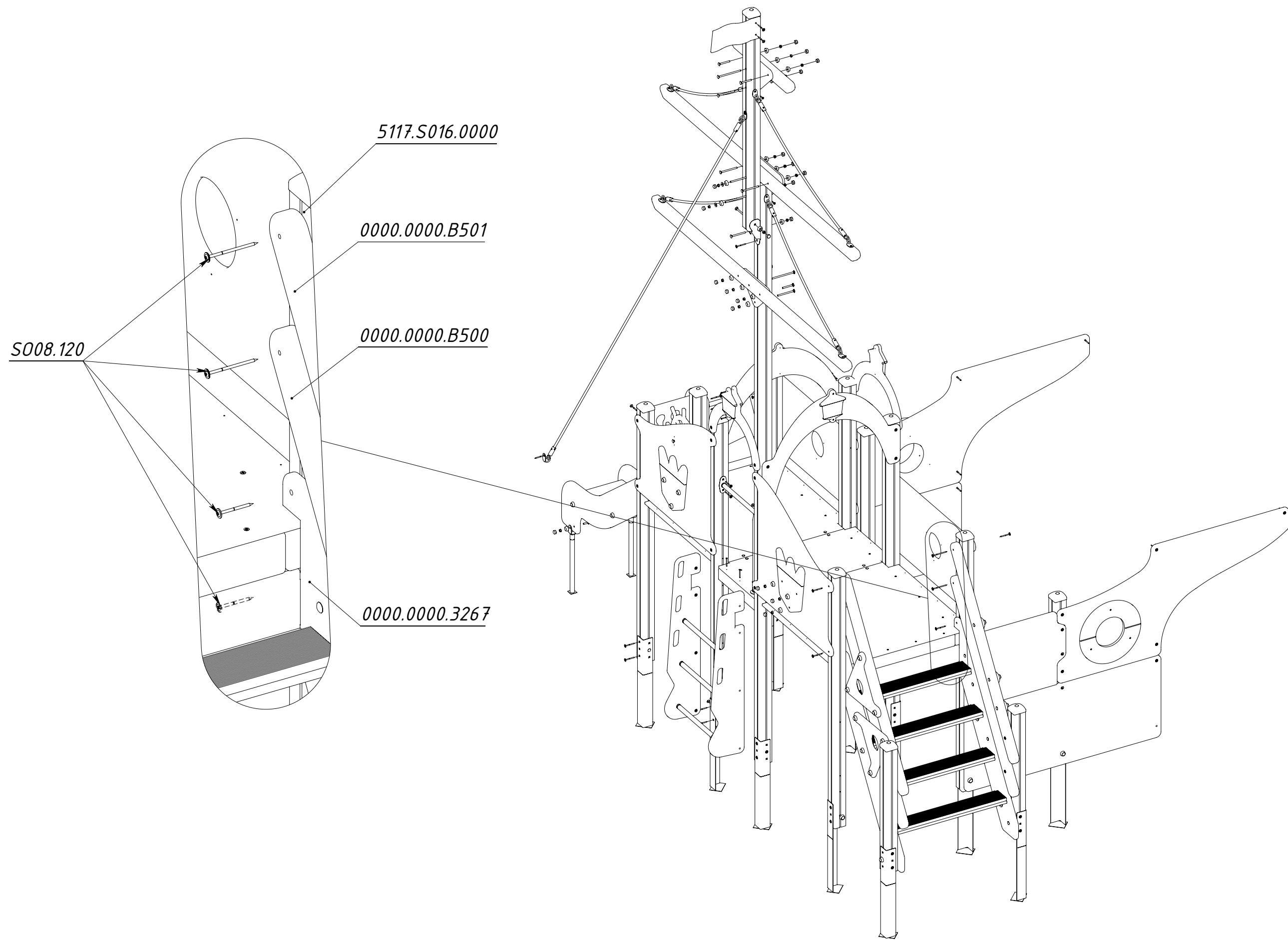


Рисунок 21

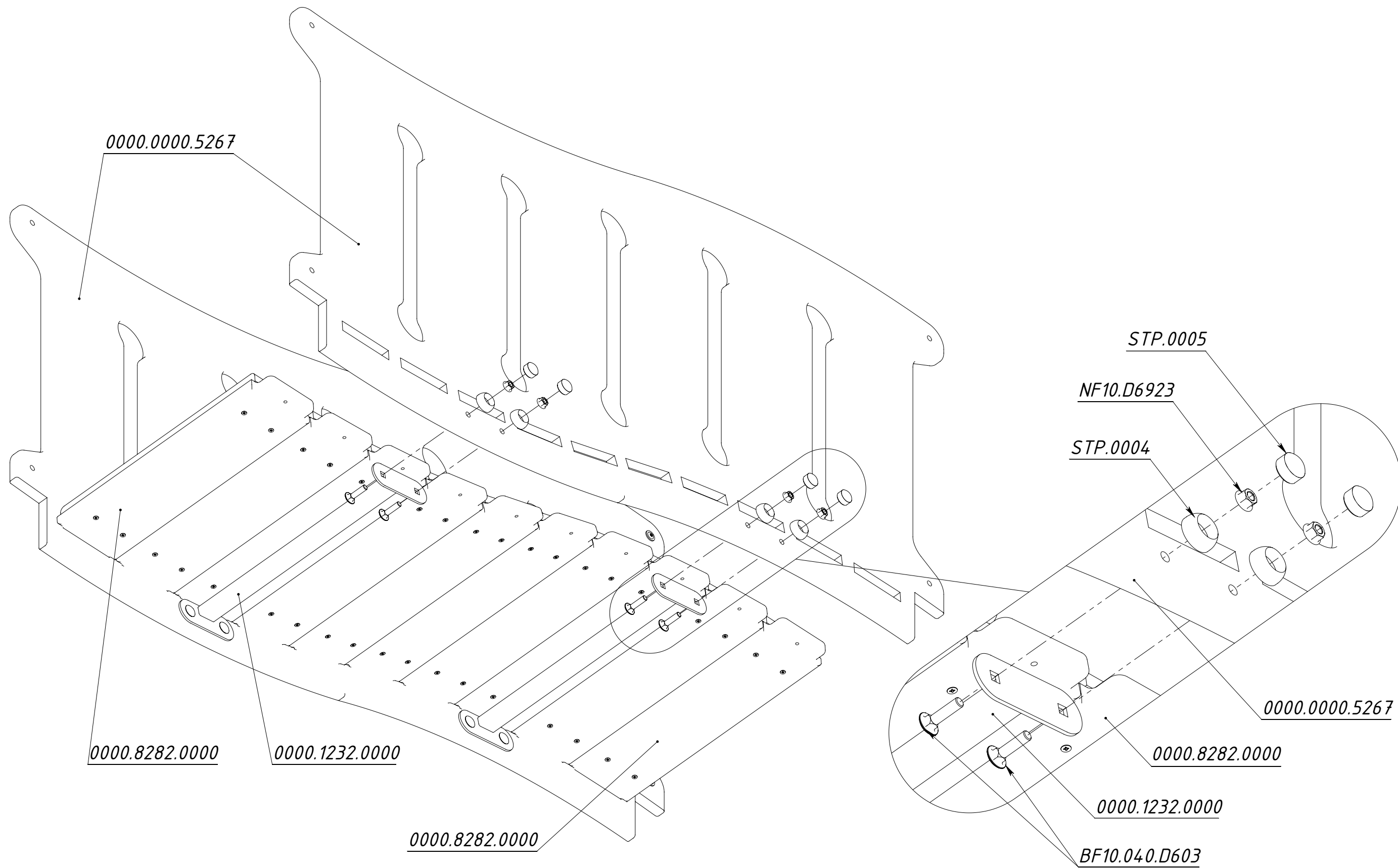


Рисунок 22

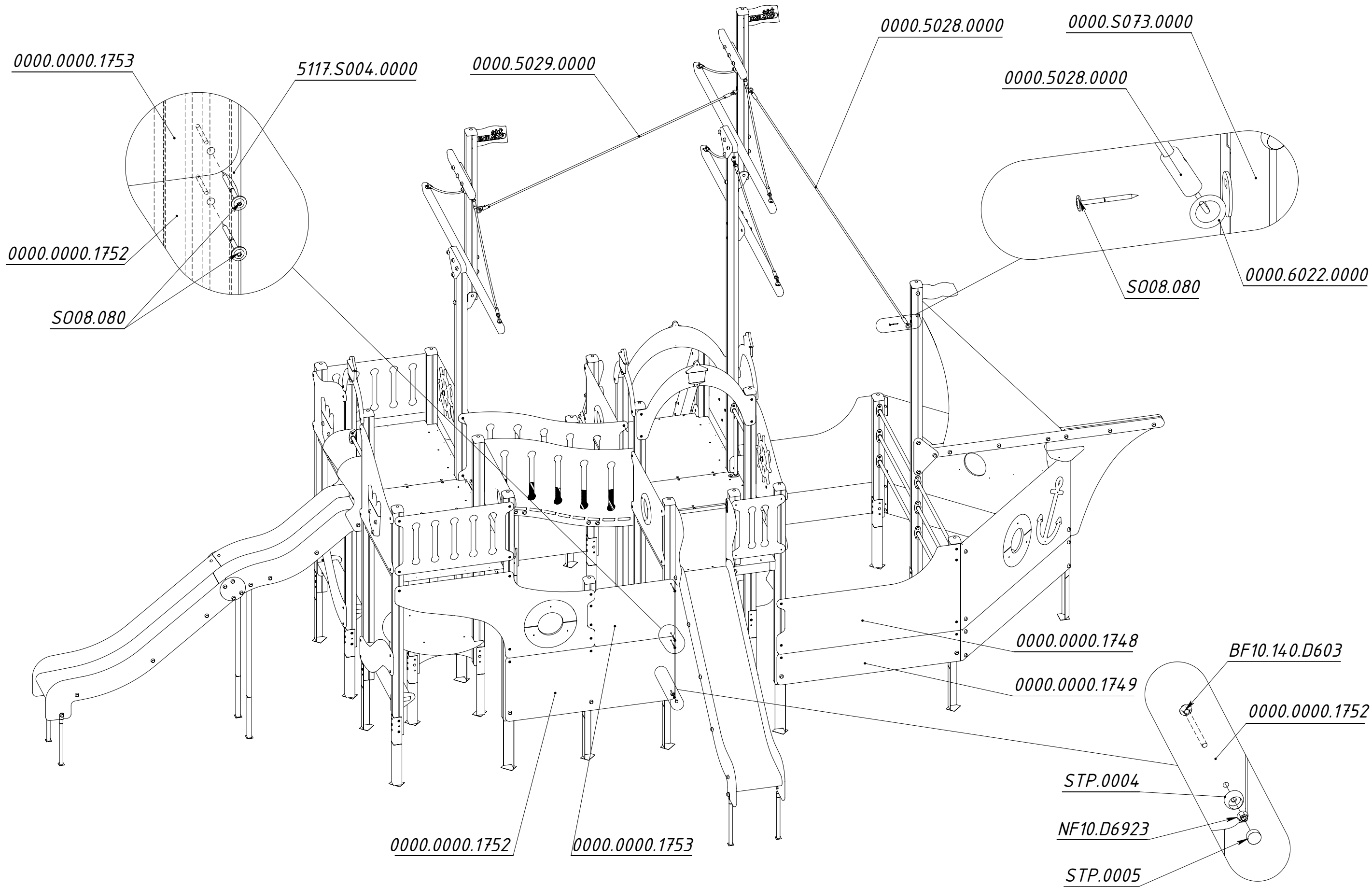


Рисунок 23