

**Инструкция по сборке  
4207.0000.0000**

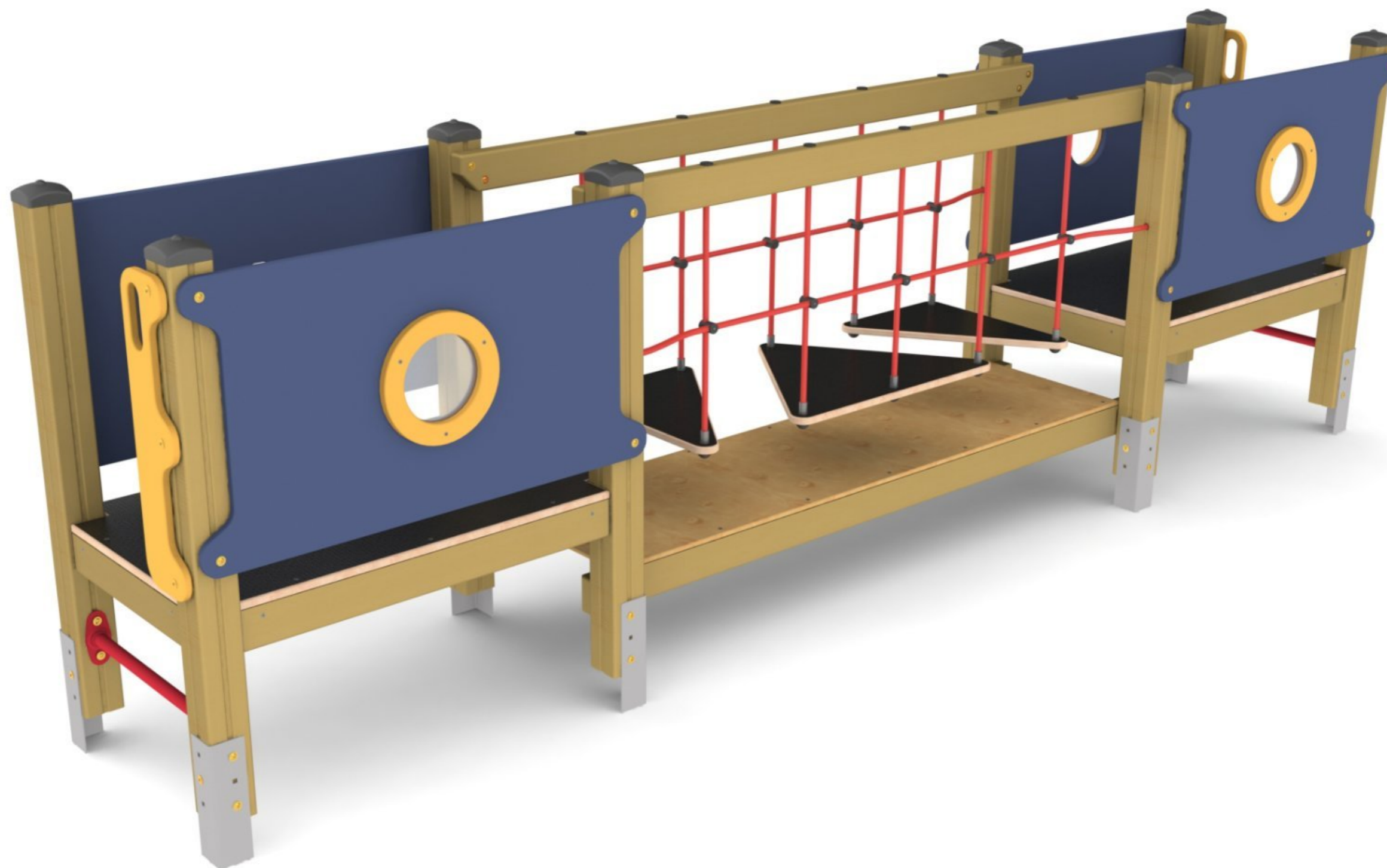

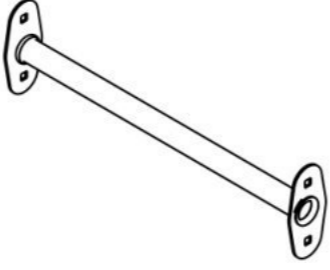
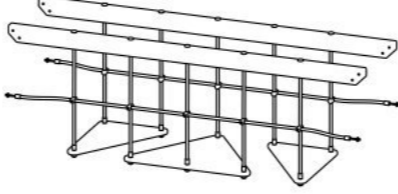
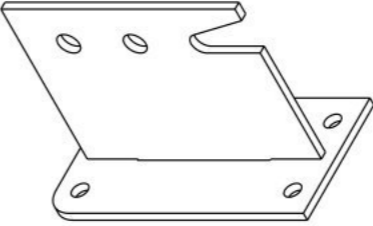
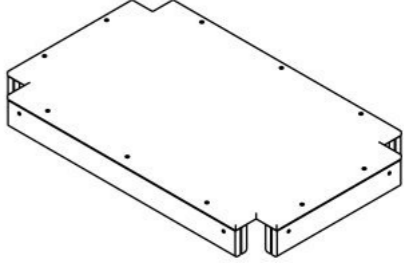
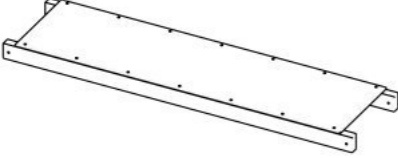
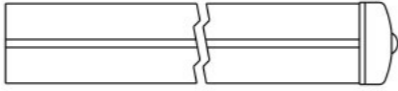
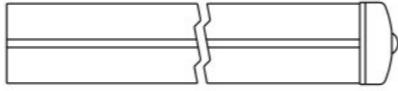
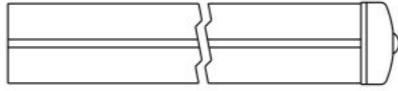
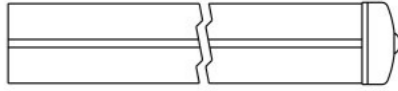
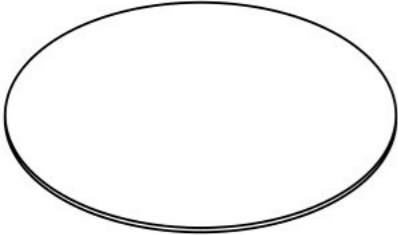
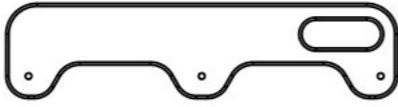
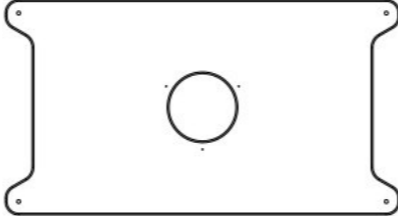
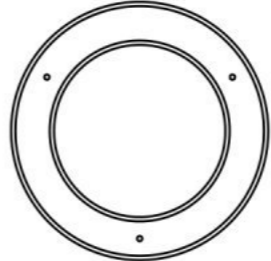
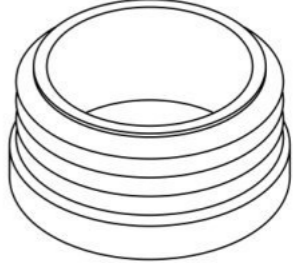


Таблица 1 — Составные части оборудования

 <p>0000.0006.0000 — 8 шт</p>	 <p>0000.1209.0000 — 2 шт</p>	 <p>0000.5200.0000 — 1 шт</p>	 <p>0000.6003.0000 — 16 шт</p>	 <p>0000.8202.0000 — 2 шт</p>
 <p>0000.8276.0000 — 1 шт</p>	 <p>4207.S001.0000 — 2 шт</p>	 <p>4207.S002.0000 — 2 шт</p>	 <p>4207.S003.0000 — 2 шт</p>	 <p>4207.S004.0000 — 2 шт</p>
 <p>0000.0000.0314 — 4 шт</p>	 <p>0000.0000.1673 — 2 шт</p>	 <p>0000.0000.1681 — 4 шт</p>	 <p>0000.0000.7303 — 4 шт</p>	 <p>СТР.0016 (Заглушка круглая, пластик., Ø32 мм) — 4 шт</p>



SO08.080 (Винт самонар., полусфер., с пресс-шайбой, TORX, 8×80) — 54 шт



SO08.120 (Винт самонар., полусфер., с пресс-шайбой, TORX, 8×120) — 12 шт



SS05.030.D7982 (Винт самонар., потай., 5×30, DIN 7982) — 12 шт



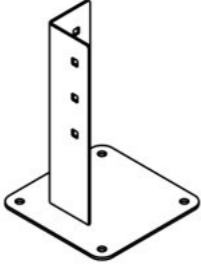
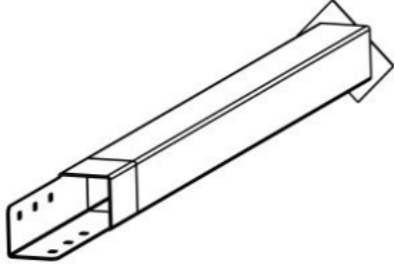

SS05.040.D7982 (Винт самонар., потай., 5×40, DIN 7982) — 32 шт



SS05.050.D7982 (Винт самонар., потай., 5×50, DIN 7982) — 64 шт

Инструкция по сборке описывает порядок сборки оборудования для одного вида установки (варианта монтажа). В таблице 2 указано какая опора применяется на оборудовании в зависимости от варианта монтажа.

Таблица 2 — Таблица применяемости опор оборудования

Анкер. СУПП <sup>1</sup>	Бетон. НУПП <sup>2</sup>	Бетон. СУПП <sup>3</sup>
 0000.0061.0000	 0000.0305.0000	 0000.0006.0000

<sup>1</sup> — Монтаж с использованием анкерных опор и синтетического ударопоглощающего покрытия площадки

<sup>2</sup> — Монтаж с использованием бетонизируемых опор и насыпного ударопоглощающего покрытия площадки

<sup>3</sup> — Монтаж с использованием бетонизируемых опор и синтетического ударопоглощающего покрытия площадки

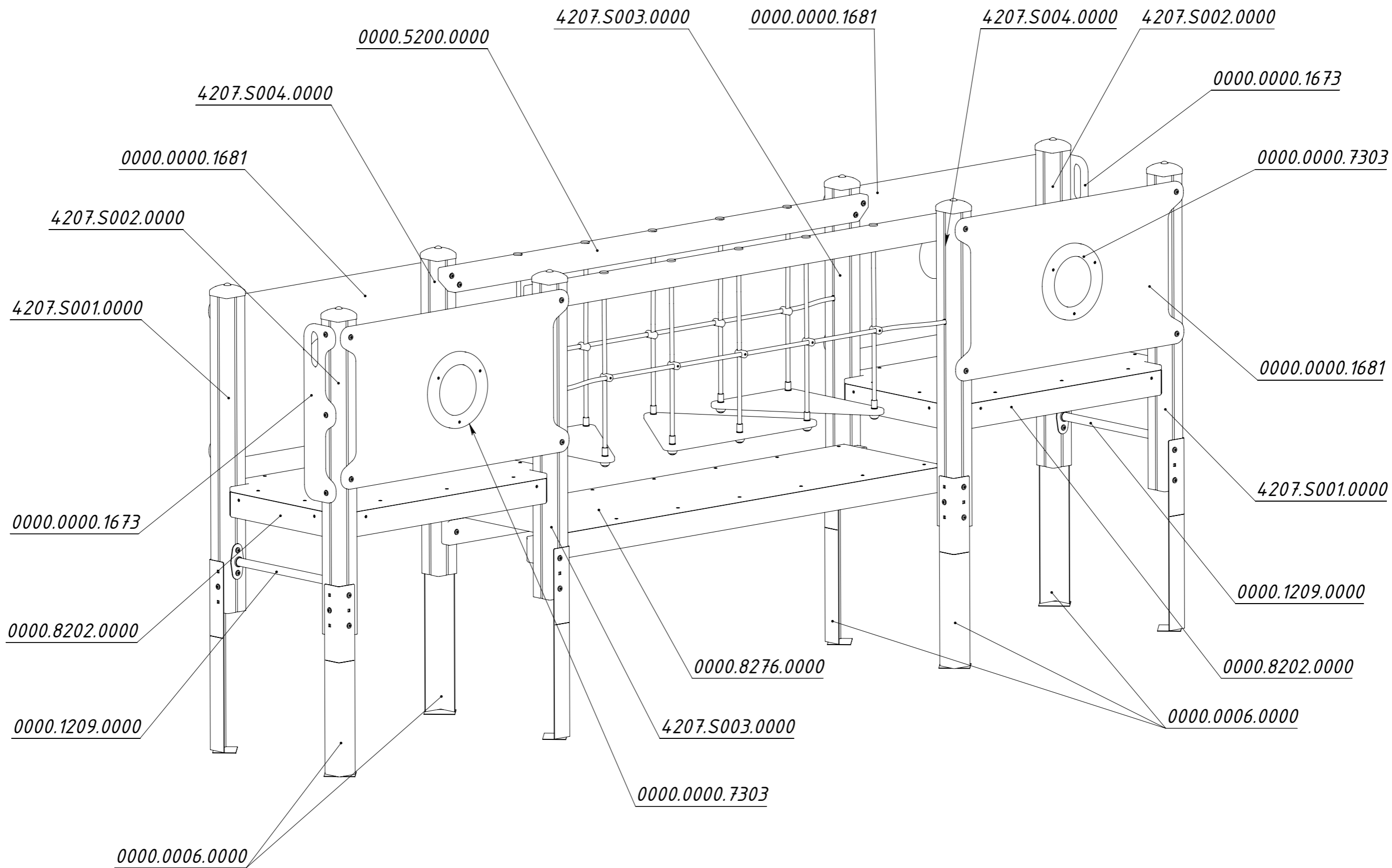


Рисунок 1

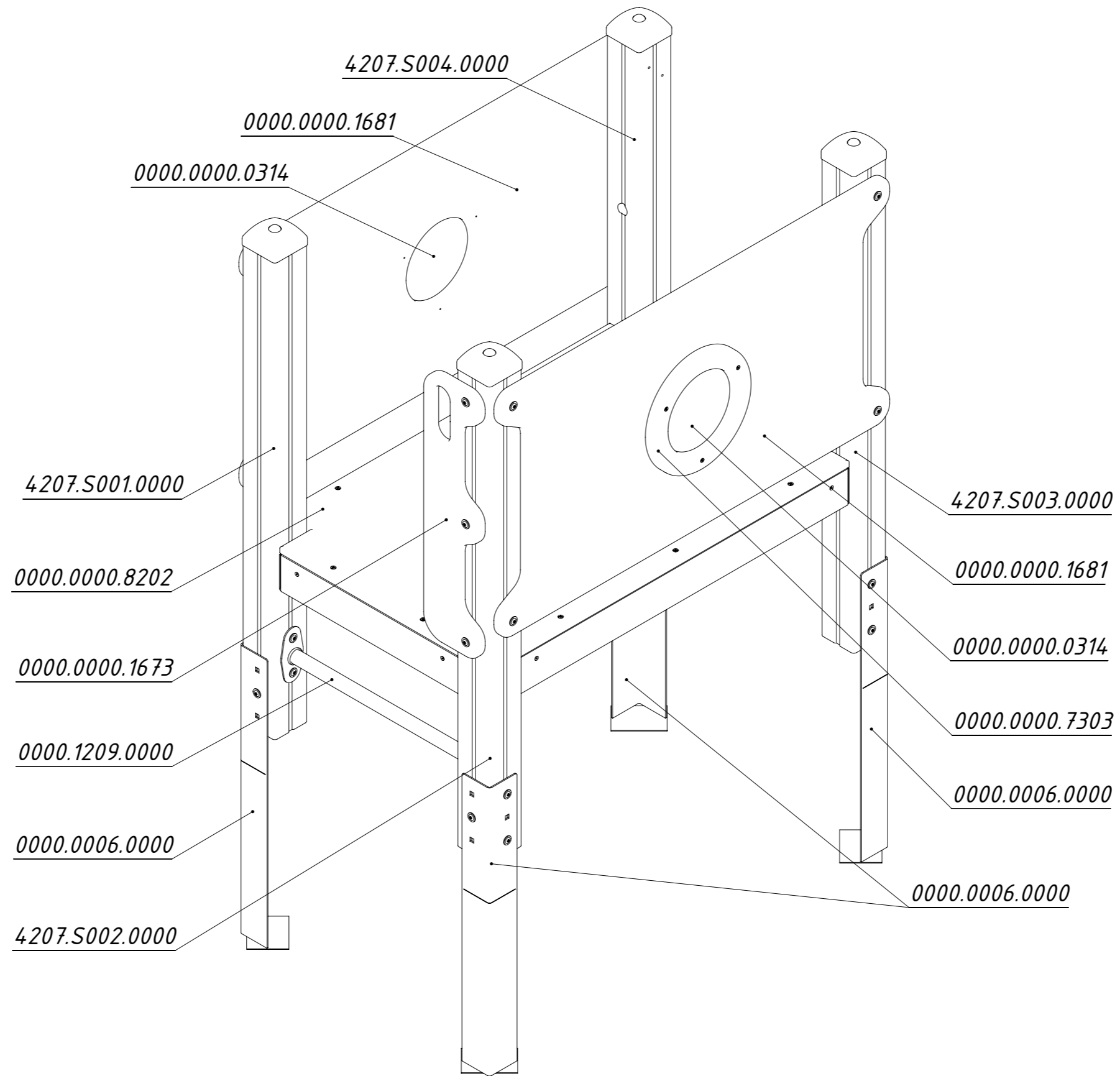


Рисунок 2

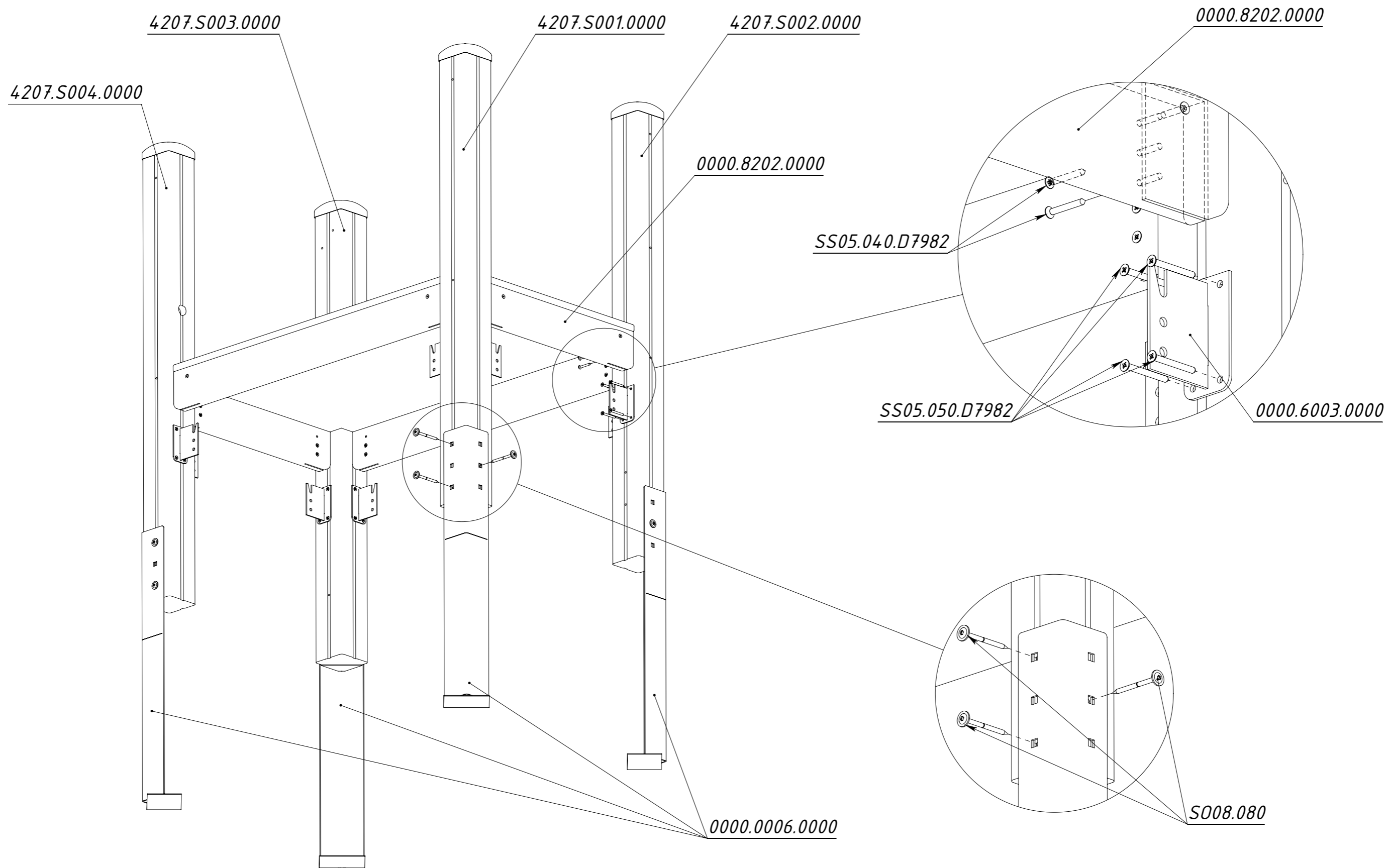


Рисунок 3

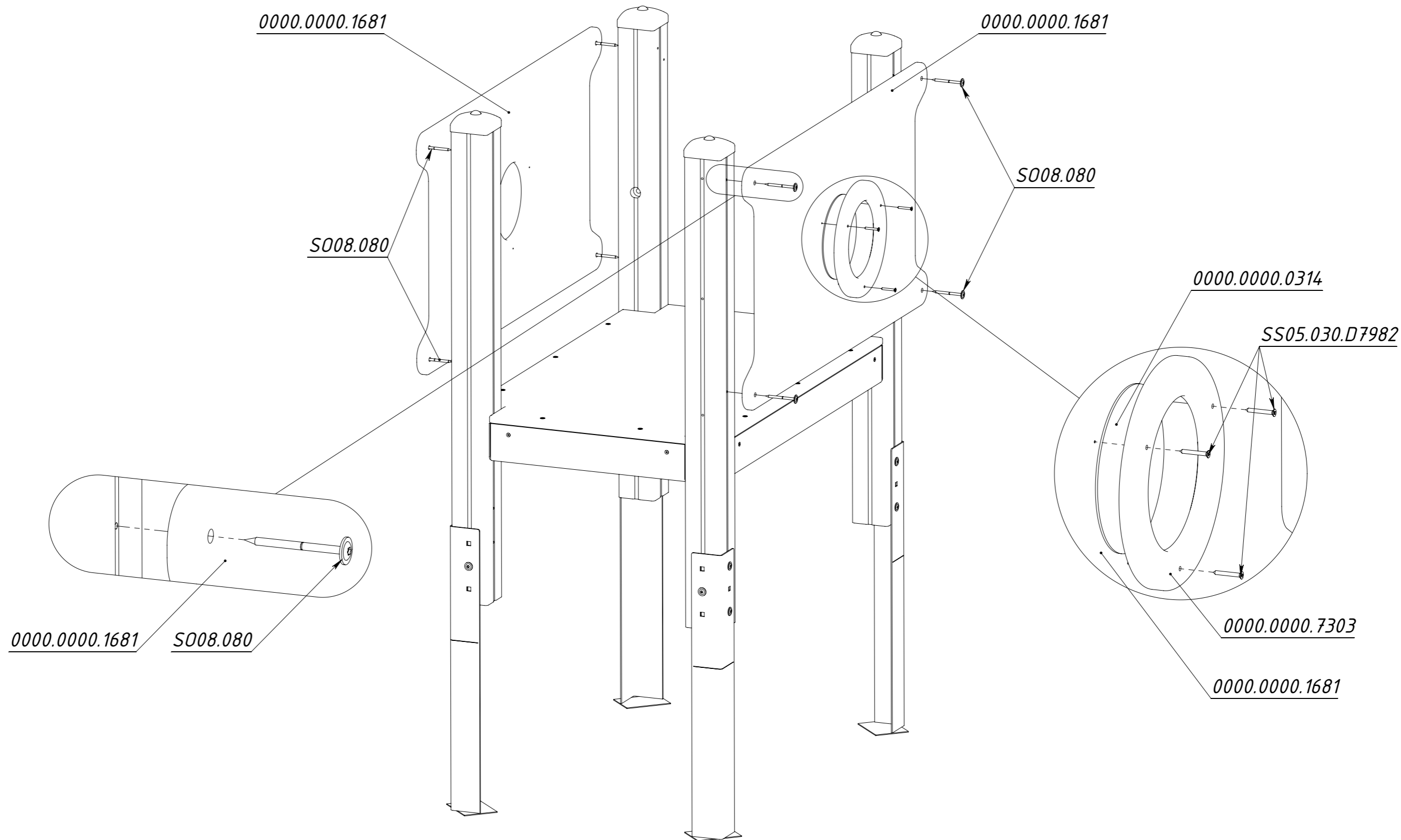


Рисунок 4



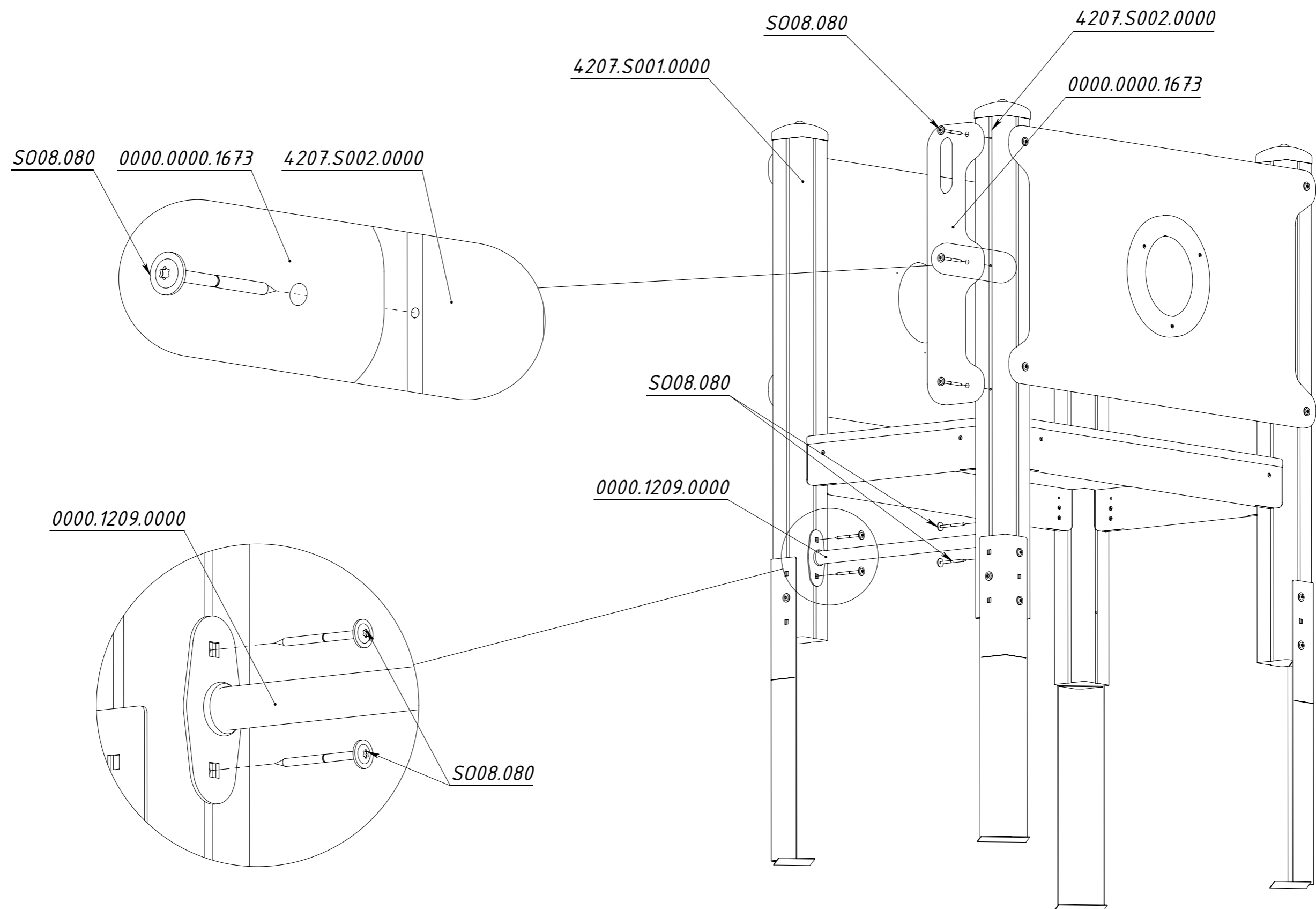


Рисунок 5

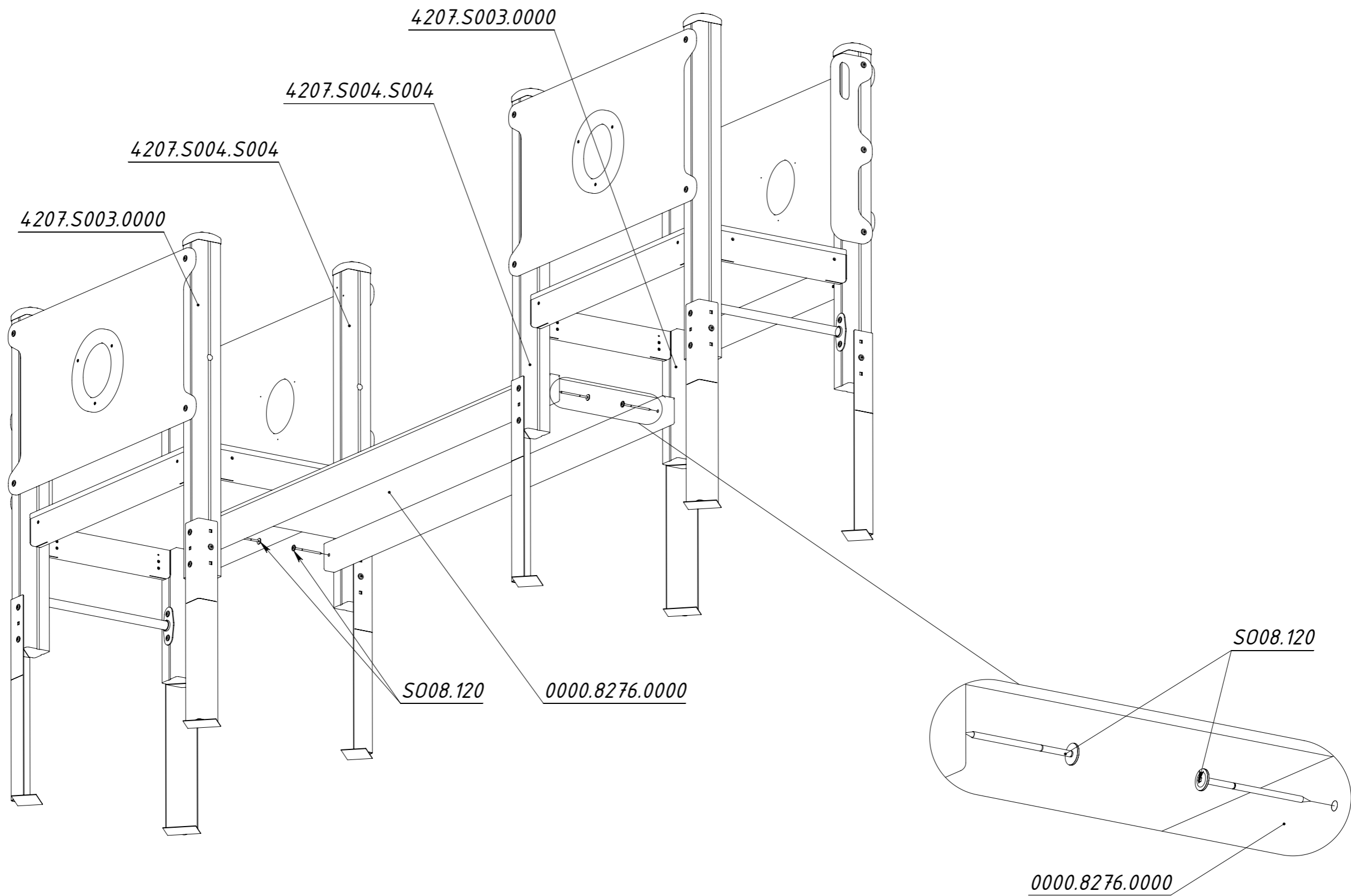


Рисунок 6

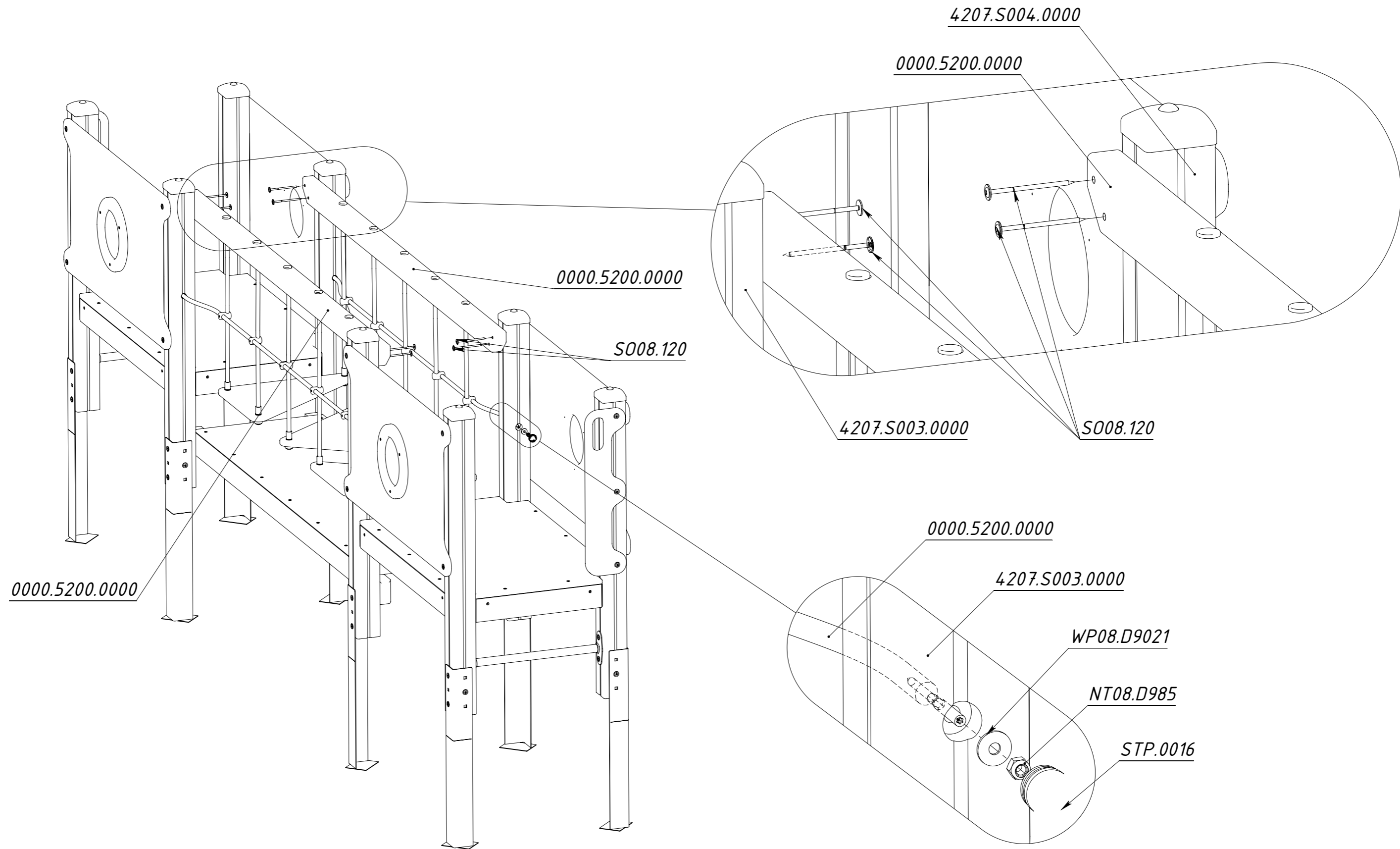


Рисунок 7