

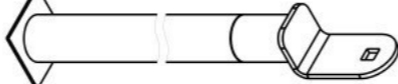
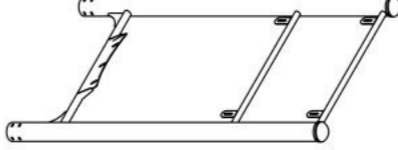
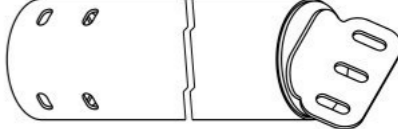

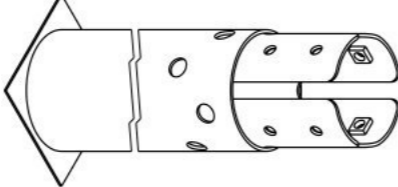
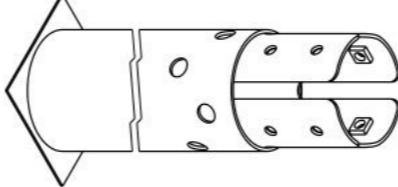
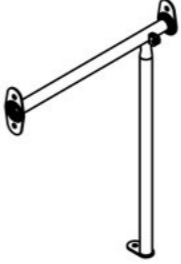
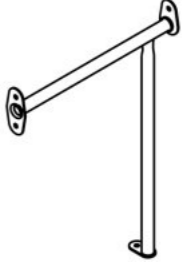
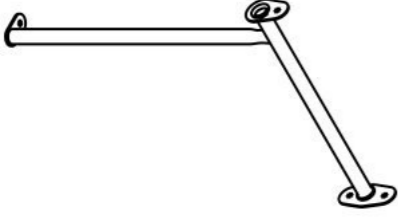
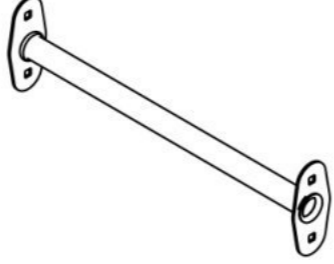
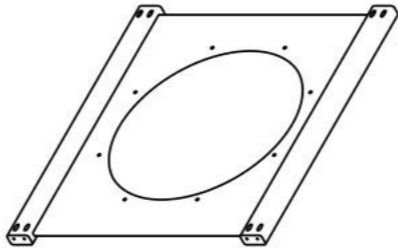
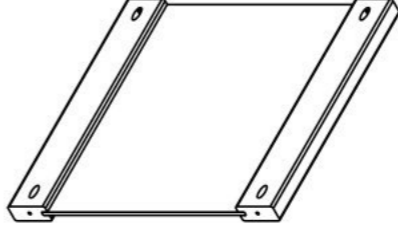
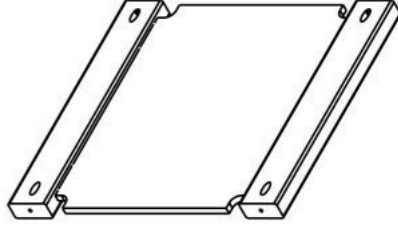
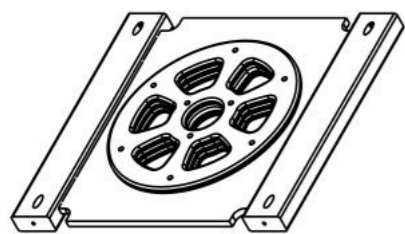


Инструкция по сборке
EL3201.0000.0000



Таблица 1 — Составные части оборудования

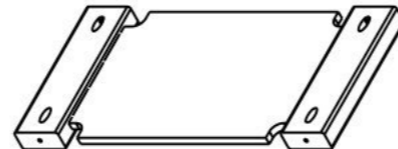
 <p>0000.0006.0000 — 4 шт</p>	 <p>0000.0203.0000 — 9 шт</p>	 <p>0000.0300.0000 — 4 шт</p>	 <p>0000.0467.0000 — 1 шт</p>	 <p>0000.0468.0000 — 1 шт</p>
 <p>0000.0469.0000 — 2 шт</p>	 <p>0000.0472.0000 — 3 шт</p>	 <p>0000.0475.0000 — 2 шт</p>	 <p>0000.1135.0000 — 2 шт</p>	 <p>0000.1206.0000 — 3 шт</p>
 <p>0000.1207.0000 — 1 шт</p>	 <p>0000.1210.0000 — 5 шт</p>	 <p>0000.4079.0000 — 1 шт</p>	 <p>0000.4114.0000 — 1 шт</p>	 <p>0000.4116.0000 — 3 шт</p>



0000.4118.0000 — 2 шт



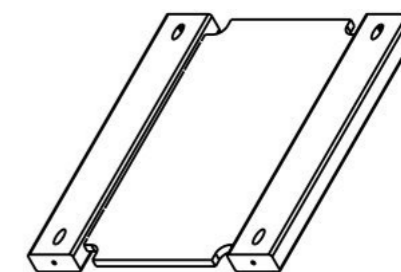
0000.4119.0000 — 3 шт



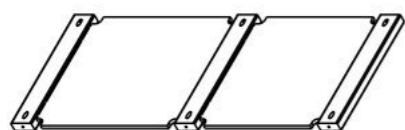
0000.4121.0000 — 2 шт



0000.4122.0000 — 2 шт



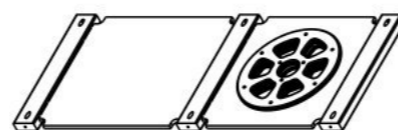
0000.4124.0000 — 1 шт



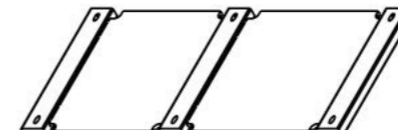
0000.4135.0000 — 1 шт



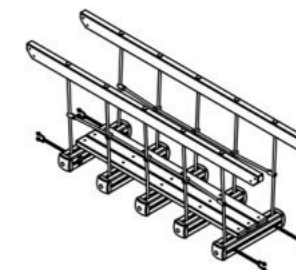
0000.4136.0000 — 4 шт



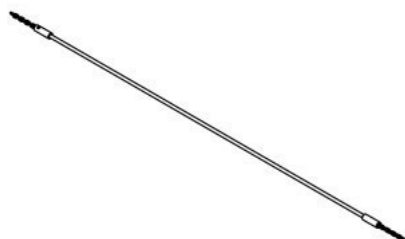
0000.4137.0000 — 1 шт



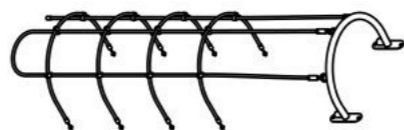
0000.4138.0000 — 2 шт



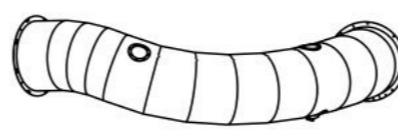
0000.5129.0000 — 1 шт



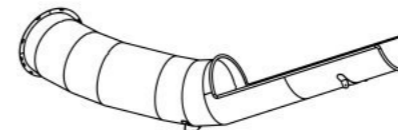
0000.5130.0000 — 2 шт



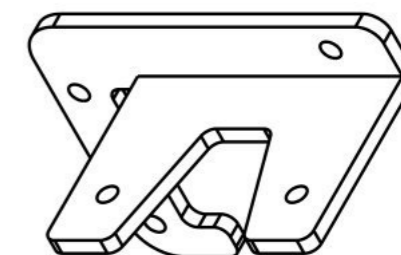
0000.5202.0000 — 1 шт



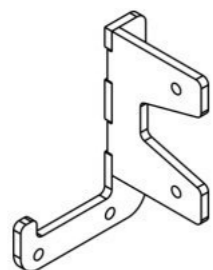
0000.6375.0000 — 1 шт



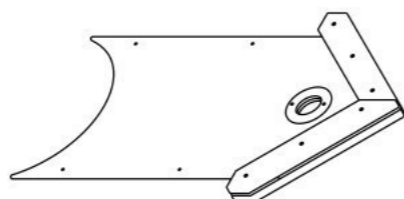
0000.6376.0000 — 1 шт



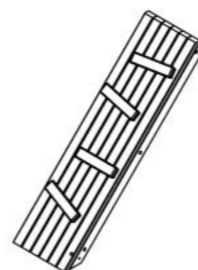
0000.6393.0000 — 73 шт



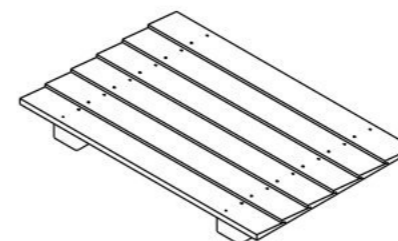
0000.6394.0000 — 73 шт



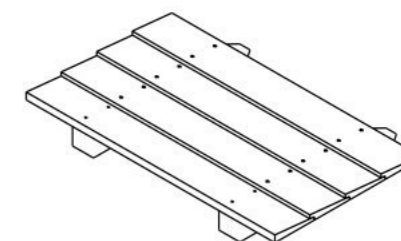
0000.7287.0000 — 1 шт



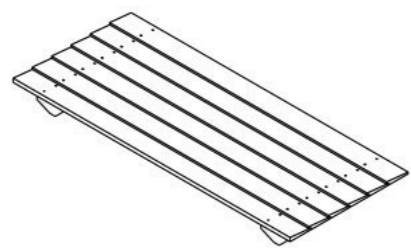
0000.7438.0000 — 2 шт



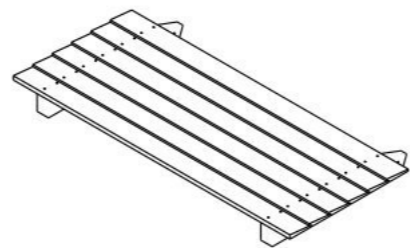
0000.7441.0000 — 2 шт



0000.7446.0000 — 2 шт



0000.7447.0000 — 2 шт



0000.7448.0000 — 1 шт



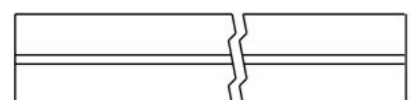
0000.0000.B437 — 4 шт



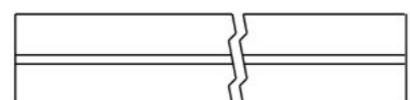
0000.0000.B452 — 2 шт



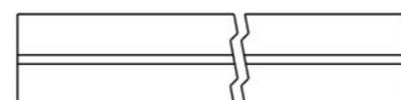
0000.0000.S157 — 1 шт



0000.0000.S158 — 1 шт



0000.0000.S159 — 1 шт



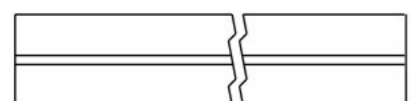
0000.0000.S160 — 1 шт



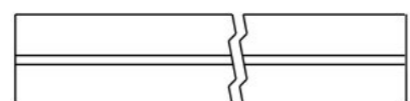
EL3201.0000.S001 — 1 шт



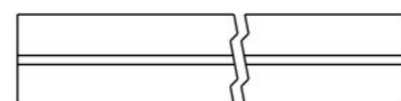
EL3201.0000.S002 — 1 шт



EL3201.0000.S003 — 1 шт



EL3201.0000.S004 — 1 шт



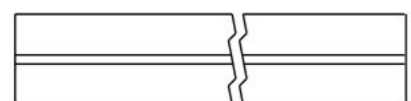
EL3201.0000.S005 — 1 шт



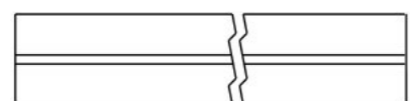
EL3201.0000.S006 — 1 шт



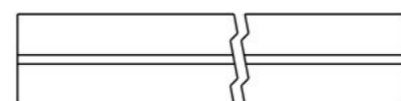
EL3201.0000.S007 — 1 шт



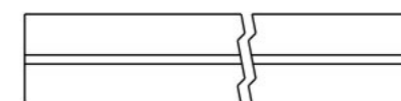
EL3201.0000.S008 — 1 шт



EL3201.0000.S009 — 1 шт



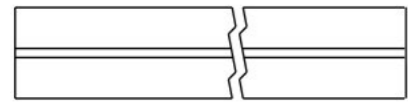
EL3201.0000.S010 — 1 шт



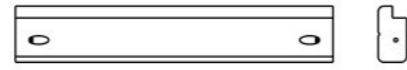
EL3201.0000.S011 — 1 шт



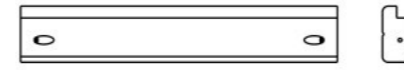
EL3201.0000.S012 — 1 шт



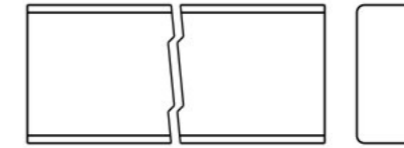
EL3201.0000.S013 — 1 шт



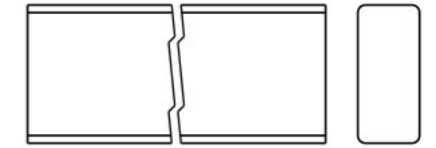
0000.0000.B436 — 27 шт



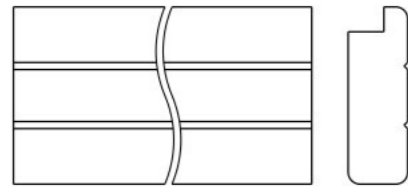
0000.0000.B461 — 4 шт



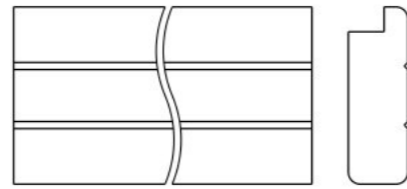
0000.0000.B440 — 14 шт



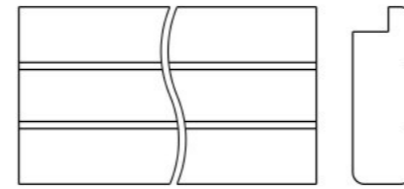
0000.0000.B473 — 4 шт



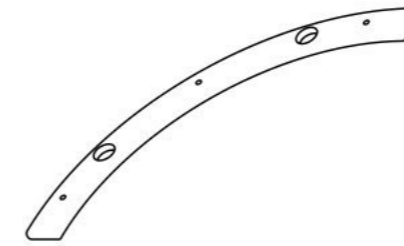
0000.0000.B262 — 2 шт



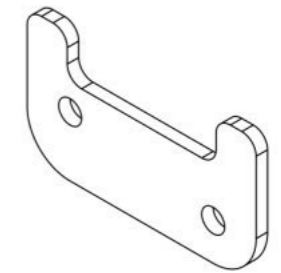
0000.0000.B264 — 1 шт



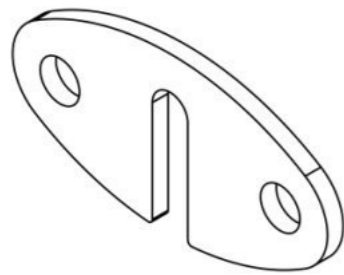
0000.0000.B270 — 2 шт



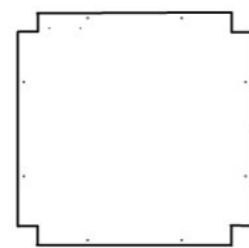
0000.0000.4243 — 4 шт



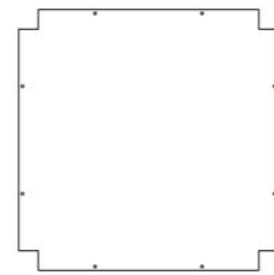
0000.0000.0291 — 70 шт



0000.0000.0878 — 2 шт



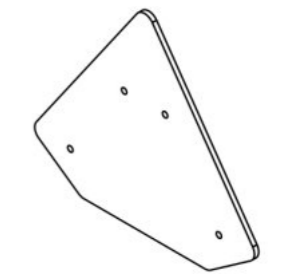
0000.0000.5310 — 1 шт



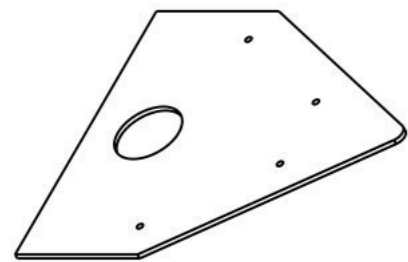
0000.0000.5312 — 8 шт



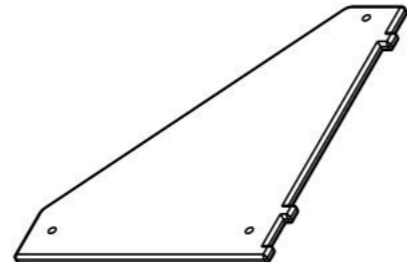
0000.0000.5317 — 2 шт



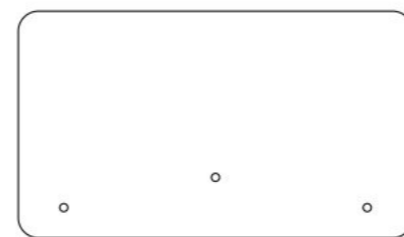
0000.0000.2115 — 2 шт



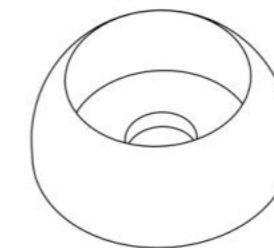
0000.0000.2117 — 2 шт



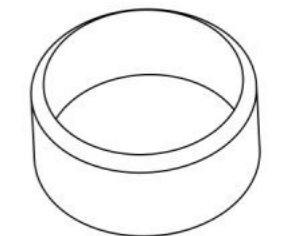
0000.0000.7176 — 4 шт



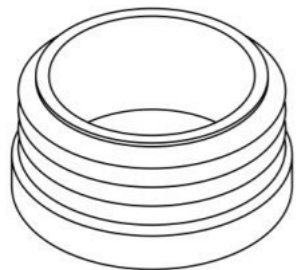
0000.0000.7184 — 1 шт



STP.0004 (Колпачок защитно-декор., пластик., M10, Ø37 мм) — 3 шт



STP.0005 (Заглушка колпачка защитно-декор., пластик., M10, Ø37 мм) — 3 шт



STP.0016 (Заглушка круглая, пластик., Ø32 мм) — 8 шт



BF10.030.D603 (Болт меб., с квадр. подголовником, M10×30, DIN 603) — 4 шт



BF10.040.D603 (Болт меб., с квадр. подголовником, M10×40, DIN 603) — 14 шт



BF10.060.D603 (Болт меб., с квадр. подголовником, M10×60, DIN 603) — 16 шт



BF10.070.D603 (Болт меб., с квадр. подголовником, M10×70, DIN 603) — 8 шт



BF10.130.D603 (Болт меб., с квадр. подголовником, M10×130, DIN 603) — 4 шт



BF10.150.D603 (Болт меб., с квадр. подголовником, M10×150, DIN 603) — 4 шт



BO06.040.D7380 (Болт полусфер., с внутр. шестигр., M6×40, DIN 7380) — 6 шт



BO08.030.D7380 (Болт полусфер., с внутр. шестигр., M8×30, DIN 7380) — 2 шт



BO10.020.D7380 (Болт полусфер., с внутр. шестигр., M10×20, DIN 7380) — 59 шт



ND06.D1587 (Гайка колпачковая, M6, DIN 1587) — 6 шт



ND08.D1587 (Гайка колпачковая, M8, DIN 1587) — 2 шт



ND10.D1587 (Гайка колпачковая, M10, DIN 1587) — 66 шт



NF10.D6923 (Гайка с фланцем, M10, DIN 6923) — 3 шт



SO05.040.D7505 (Винт самонар., полусфер., 5×40, DIN 7505) — 730 шт



SO06.070 (Винт самонар., полусфер., с пресс-шайбой, TORX, 6×70) — 140 шт



SO06.090 (Винт самонар., полусфер., с пресс-шайбой, TORX, 6×90) — 260 шт



SO08.080 (Винт самонар., полусфер., с пресс-шайбой, TORX, 8×80) — 80 шт



SO08.120 (Винт самонар., полусфер., с пресс-шайбой, TORX, 8×120) — 24 шт



SS05.050.D7982 (Винт самонар., потай., 5×50, DIN 7982) — 91 шт



WP06.D9021 (Шайба увеличенная, М6, DIN 9021) — 6 шт



WP08.D125 (Шайба плоская, М8, DIN 125) — 2 шт



WP10.D125 (Шайба плоская, М10, DIN 125) — 13 шт



WP10.D9021 (Шайба увеличенная, М10, DIN 9021) — 56 шт



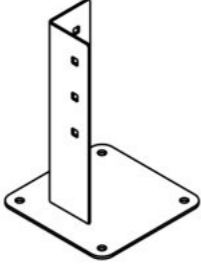
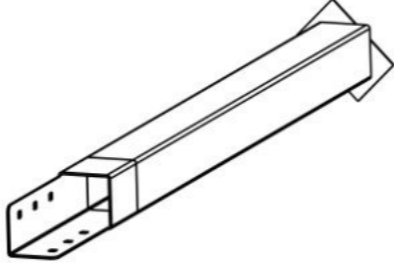

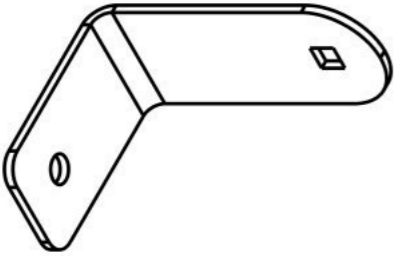


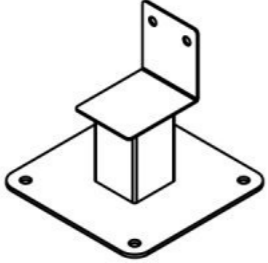
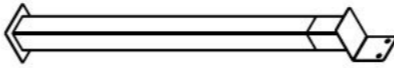
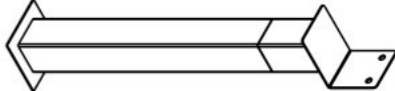
WS08.D127 (Шайба гроверная, М8, DIN 127) — 2 шт

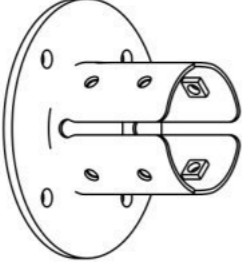
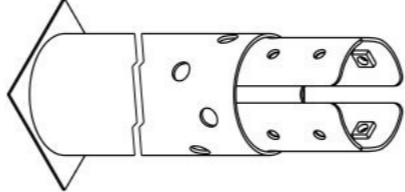
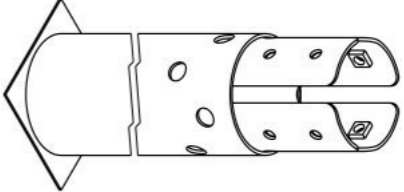
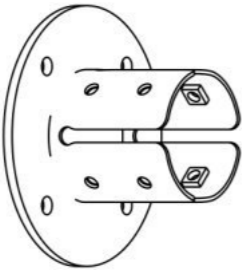
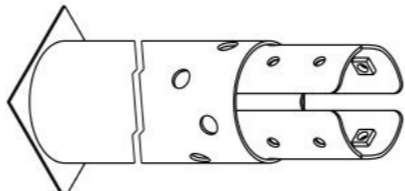
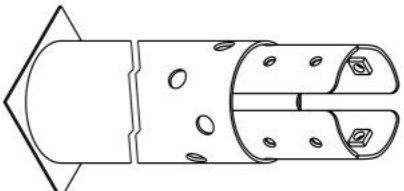


WS10.D127 (Шайба гроверная, М10, DIN 127) — 66 шт

Инструкция по сборке описывает порядок сборки оборудования для одного вида установки (варианта монтажа). В таблице 2 указано какая опора применяется на оборудовании в зависимости от варианта монтажа.

Таблица 2 — Таблица применяемости опор оборудования

Анкер. СУПП ¹	Бетон. НУПП ²	Бетон. СУПП ³
 <p data-bbox="498 646 706 678">0000.0061.0000</p>	 <p data-bbox="1412 646 1620 678">0000.0305.0000</p>	 <p data-bbox="2329 646 2537 678">0000.0006.0000</p>
 <p data-bbox="498 1098 706 1129">0000.0000.0483</p>	 <p data-bbox="1412 1098 1620 1129">0000.0301.0000</p>	 <p data-bbox="2329 1098 2537 1129">0000.0300.0000</p>
 <p data-bbox="498 1549 706 1581">0000.0321.0000</p>	 <p data-bbox="1412 1549 1620 1581">0000.0322.0000</p>	 <p data-bbox="2329 1549 2537 1581">0000.0203.0000</p>

Анкер. СУПП ¹	Бетон. НУПП ²	Бетон. СУПП ³
 <p data-bbox="498 483 706 514">0000.0471.0000</p>	 <p data-bbox="1418 483 1626 514">0000.0473.0000</p>	 <p data-bbox="2338 483 2546 514">0000.0472.0000</p>
 <p data-bbox="498 924 706 955">0000.0474.0000</p>	 <p data-bbox="1418 924 1626 955">0000.0476.0000</p>	 <p data-bbox="2338 924 2546 955">0000.0475.0000</p>

¹ — Монтаж с использованием анкерных опор и синтетического ударопоглощающего покрытия площадки

² — Монтаж с использованием бетонизируемых опор и насыпного ударопоглощающего покрытия площадки

³ — Монтаж с использованием бетонизируемых опор и синтетического ударопоглощающего покрытия площадки

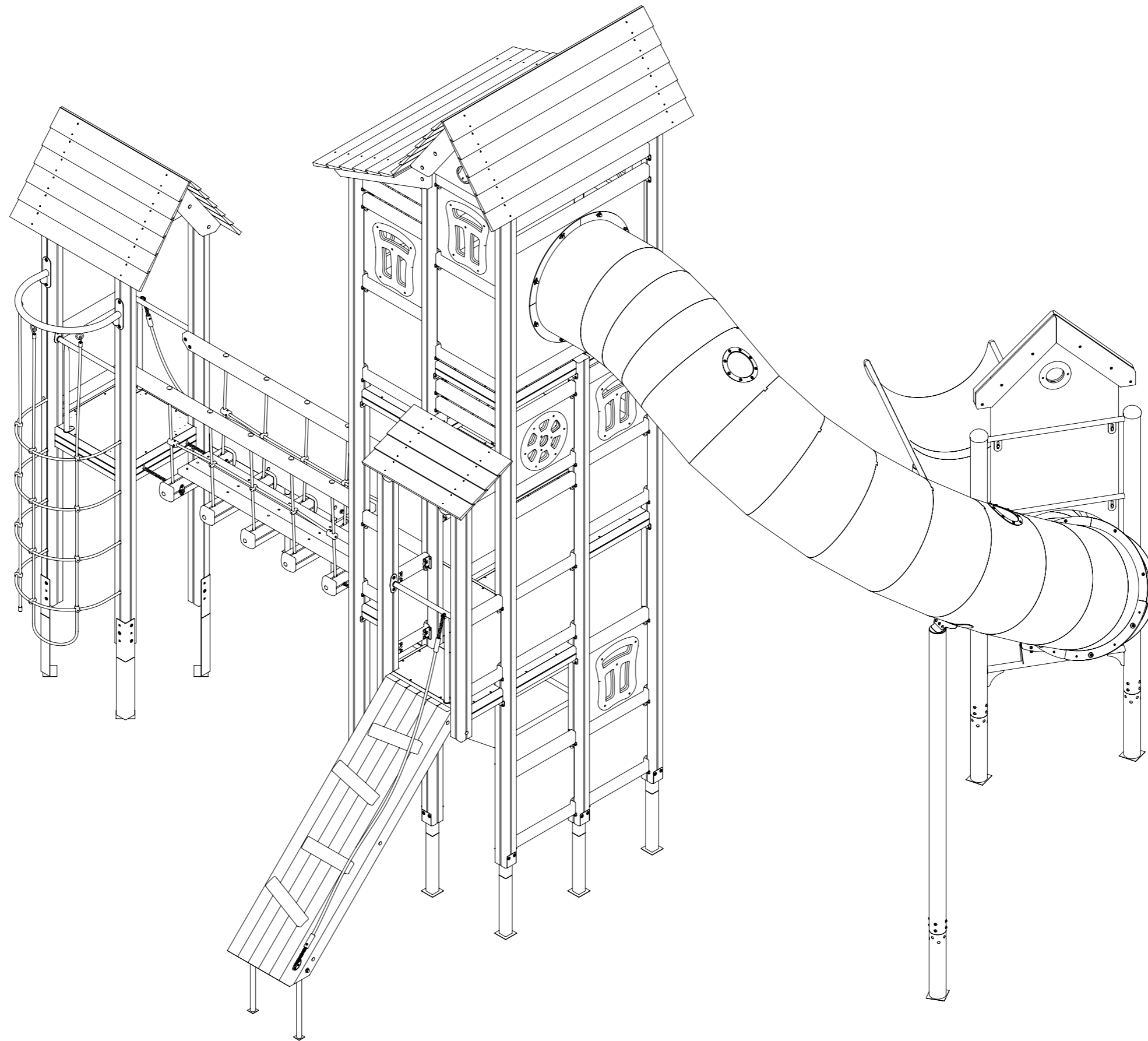


Рисунок 1

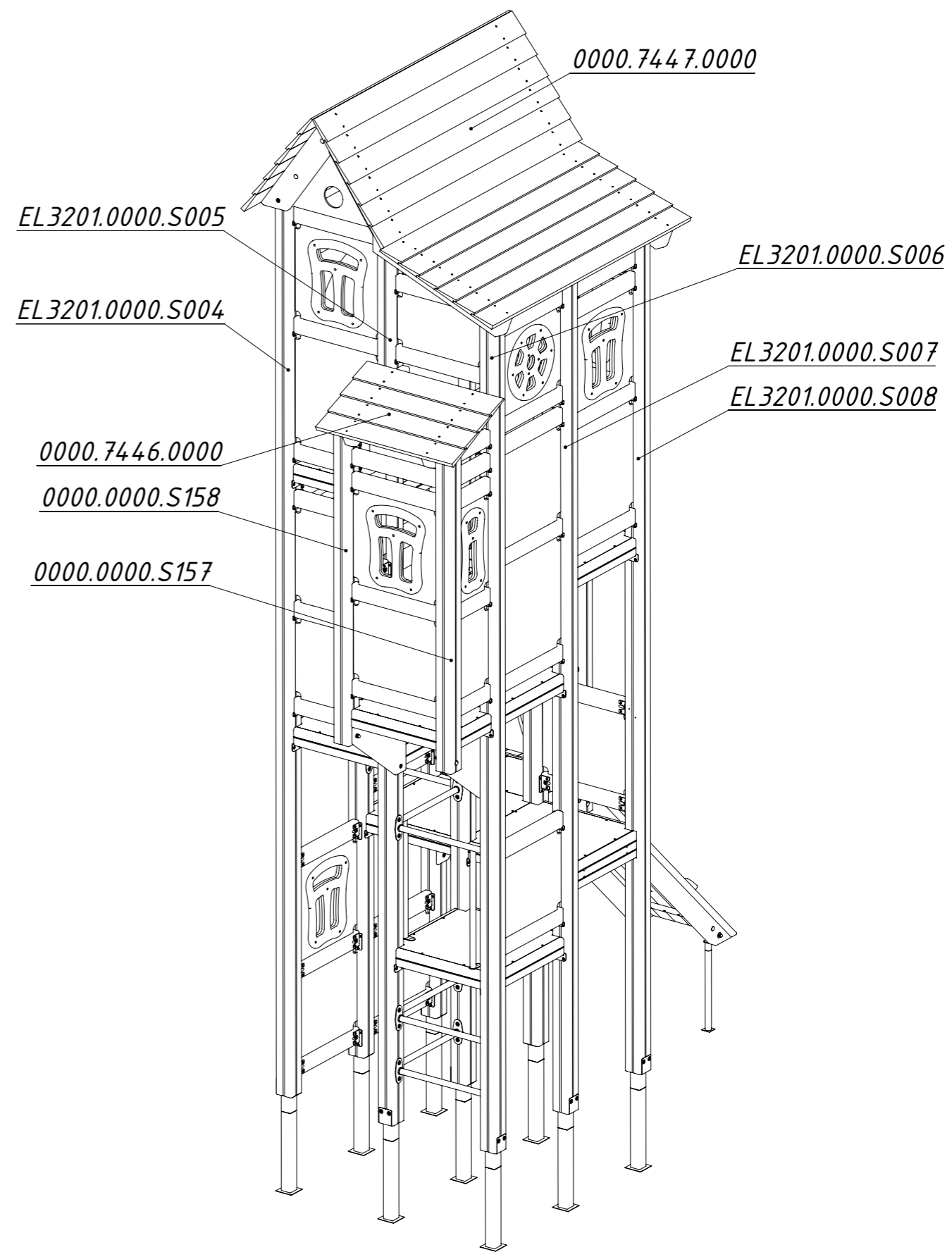
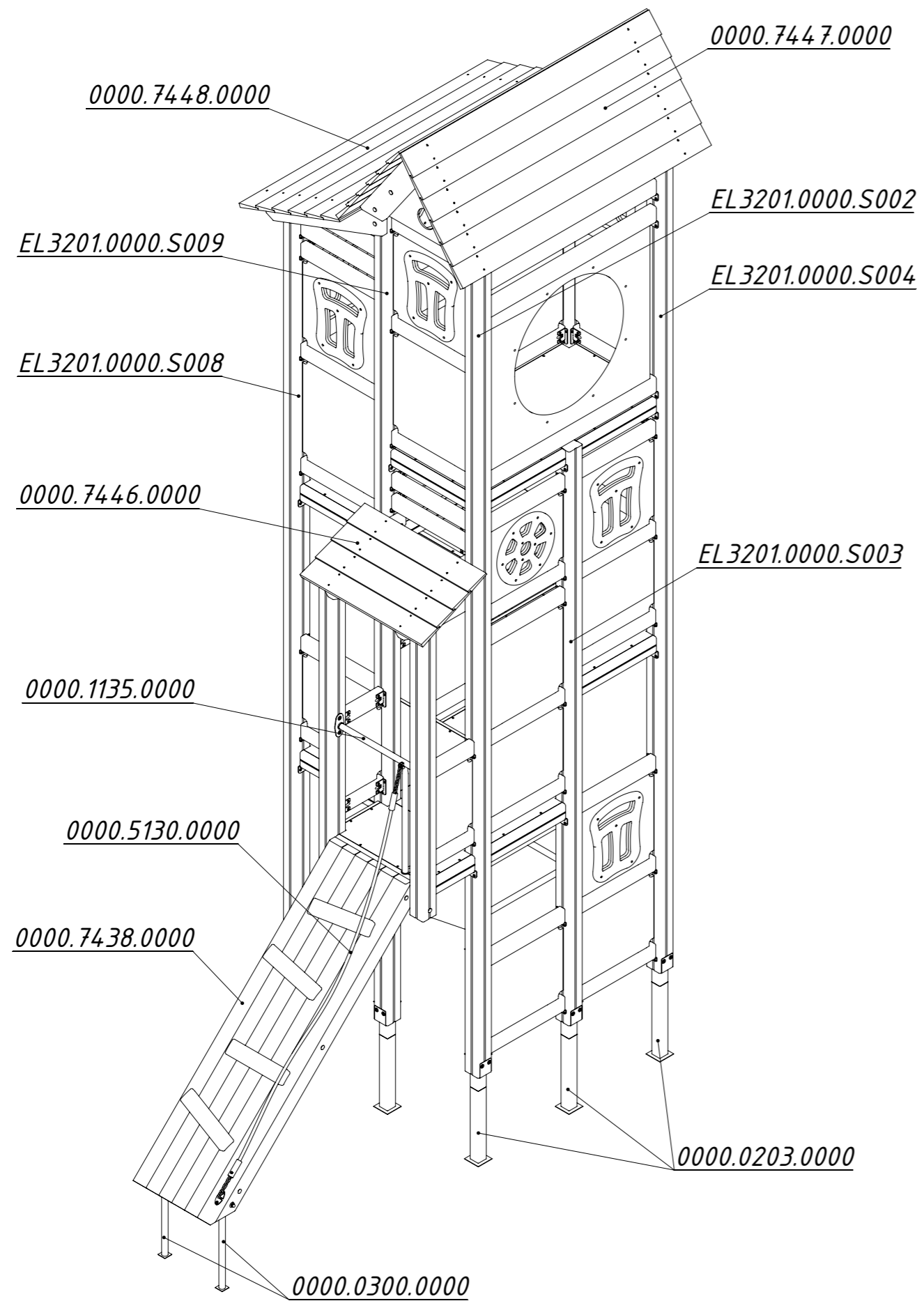
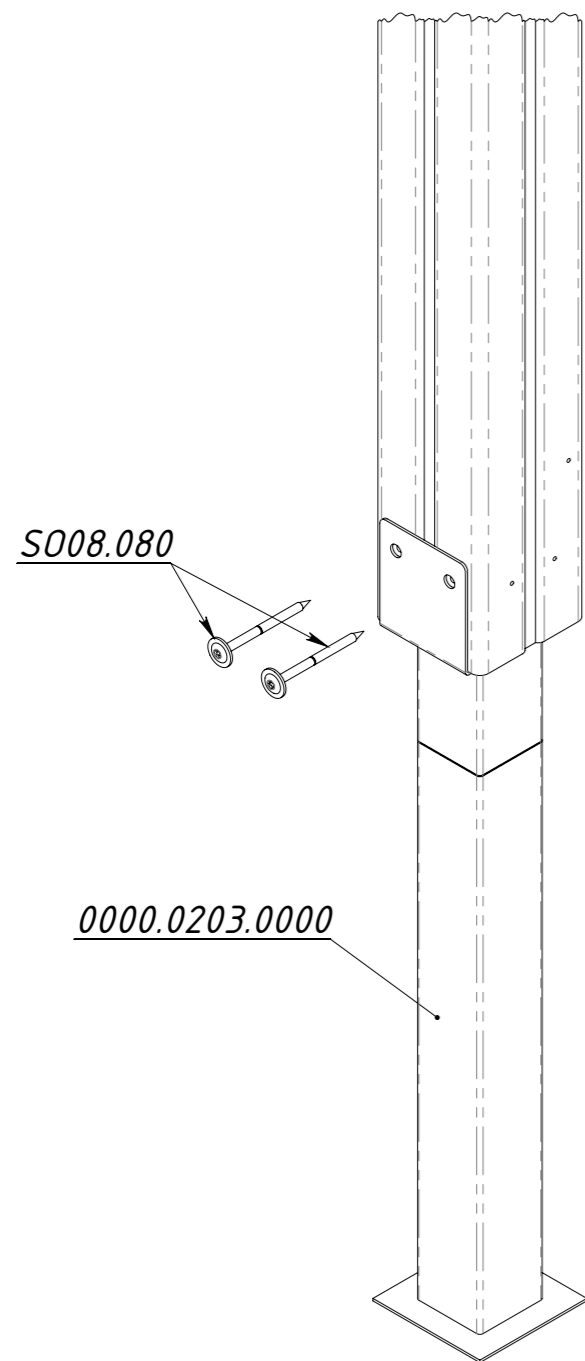
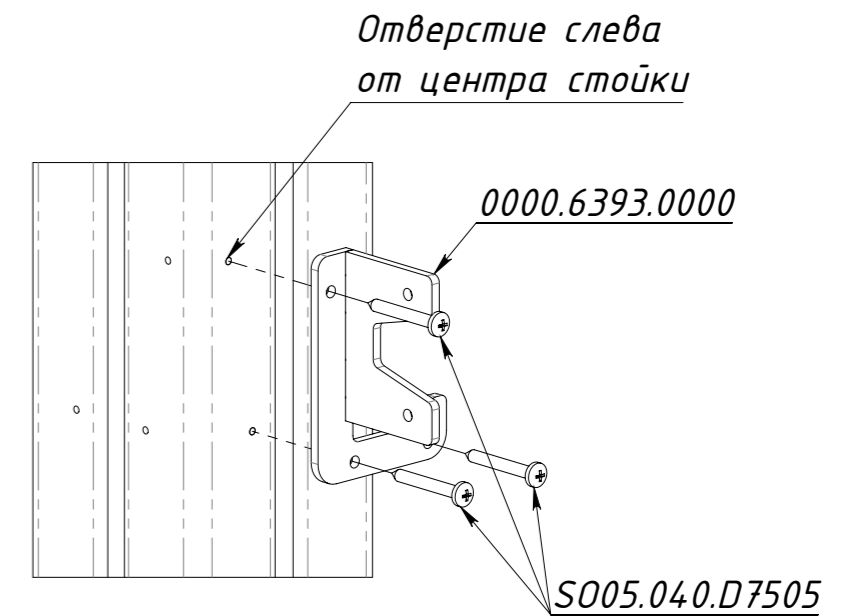
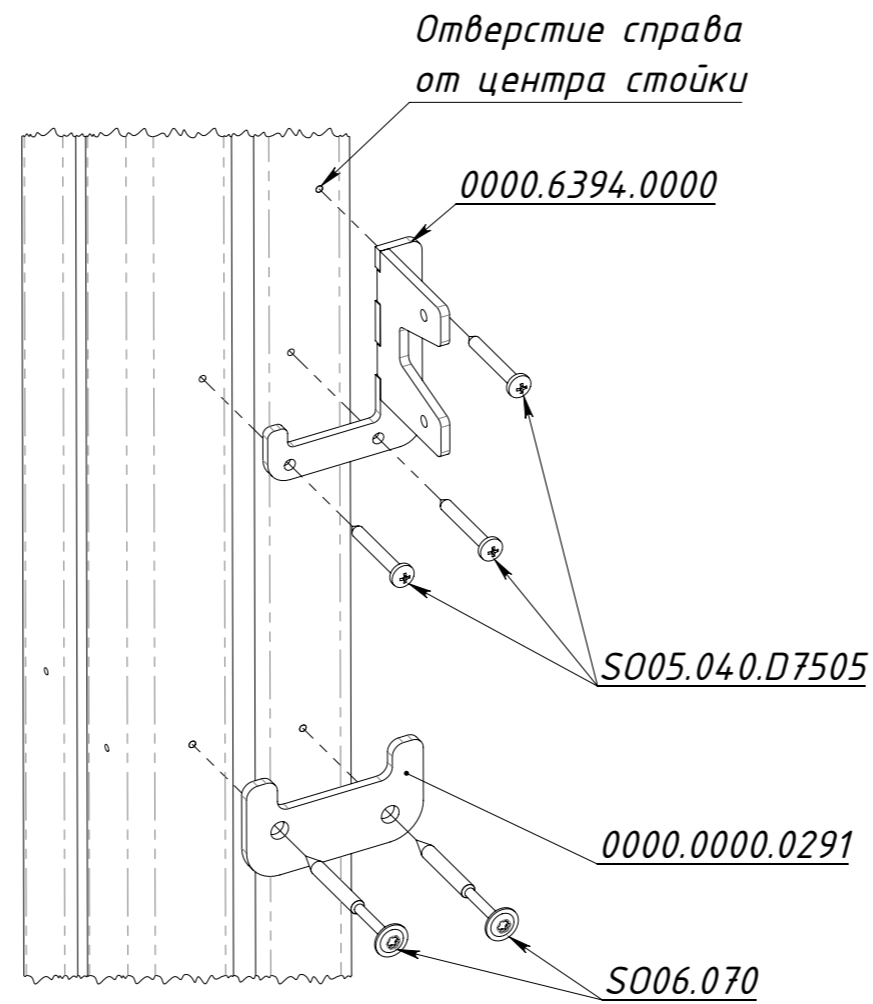


Рисунок 2

ШАГ 1. Установить вкопки на стойки.



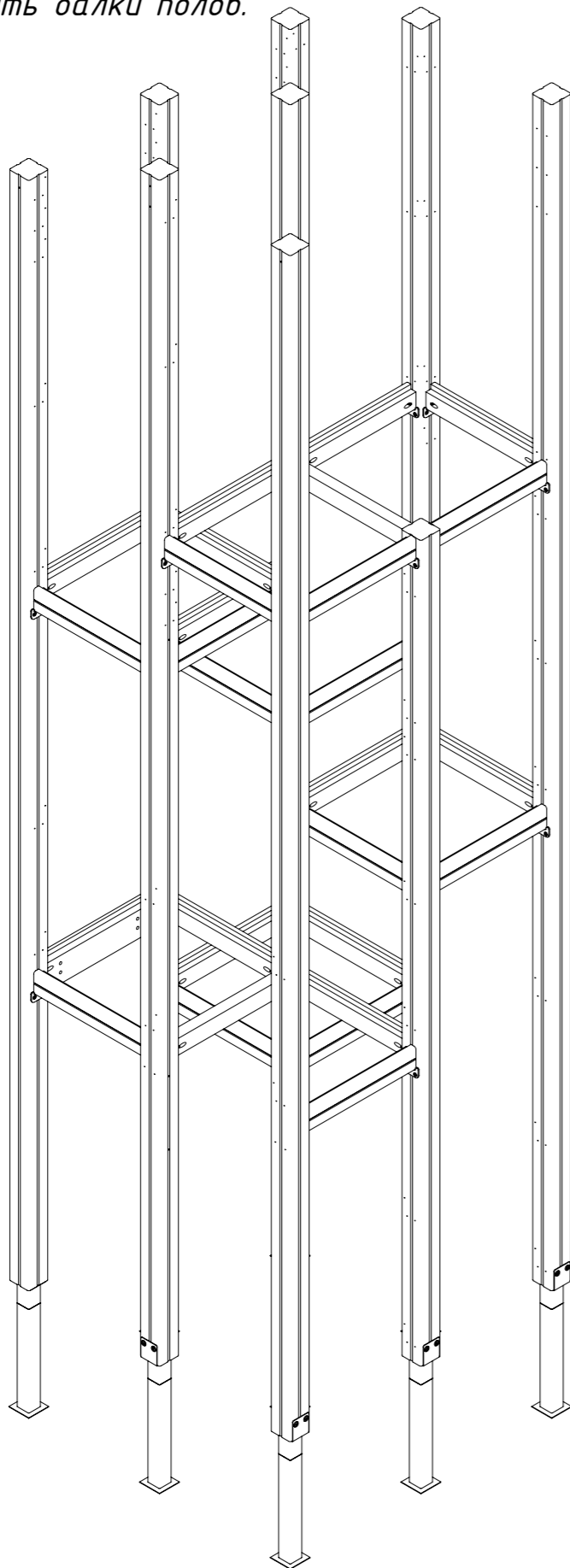
ШАГ 2. Установить модули **0000.6393.0000** и **0000.6394.0000** (3 отв.) и **0000.0000.0291** (2 отв. на разных уровнях) на все стойки (КРОМЕ стоек 0000.0000.S159 и 0000.0000.S160).



ШАГ 3. Установить стойки согласно схеме скважин.

Рисунок 3

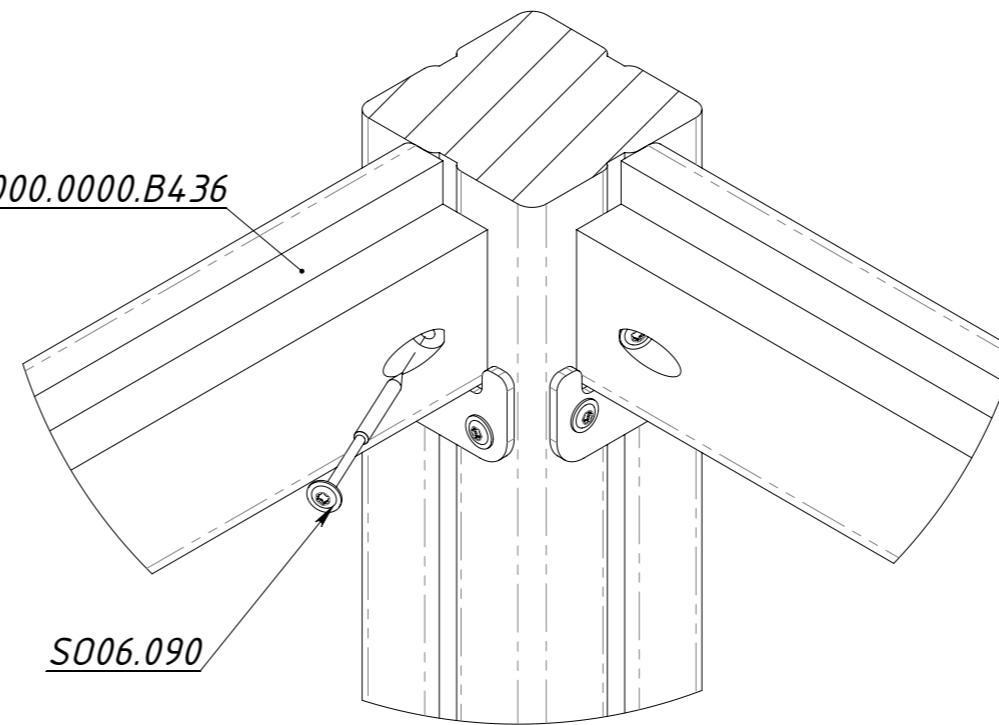
ШАГ 4. Установить балки полов.



Узлы крепления балок

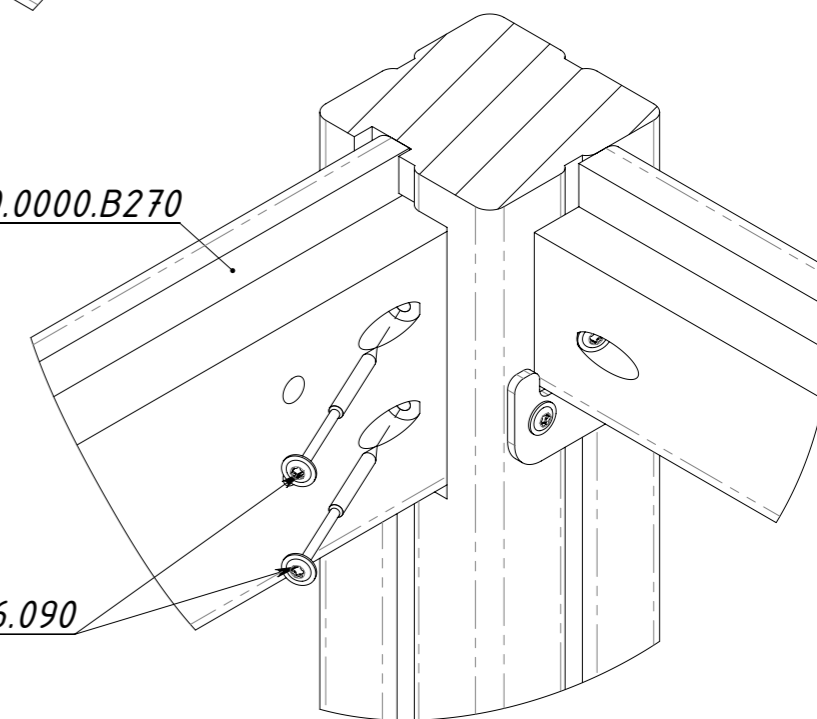
0000.0000.B436

S006.090



0000.0000.B270

S006.090



0000.0000.B437

S006.090

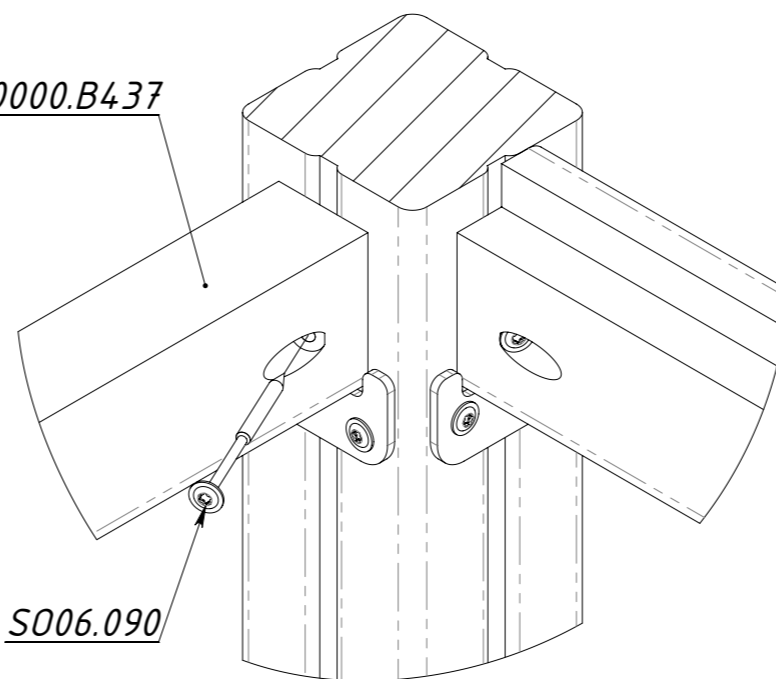


Рисунок 4

Балки пола на отметке 1100 мм.

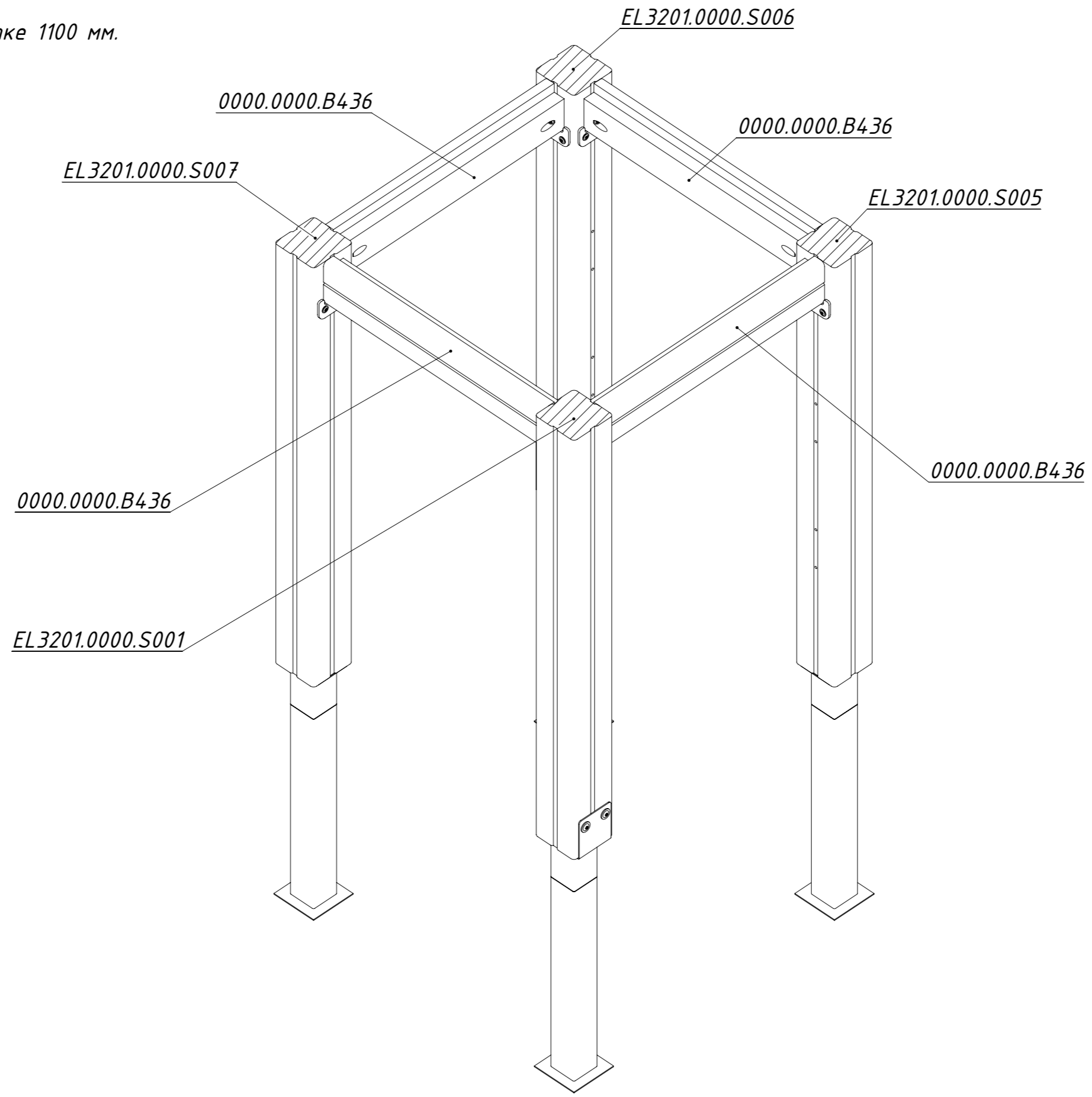


Рисунок 5

Балки пола на отметке 1480 мм.

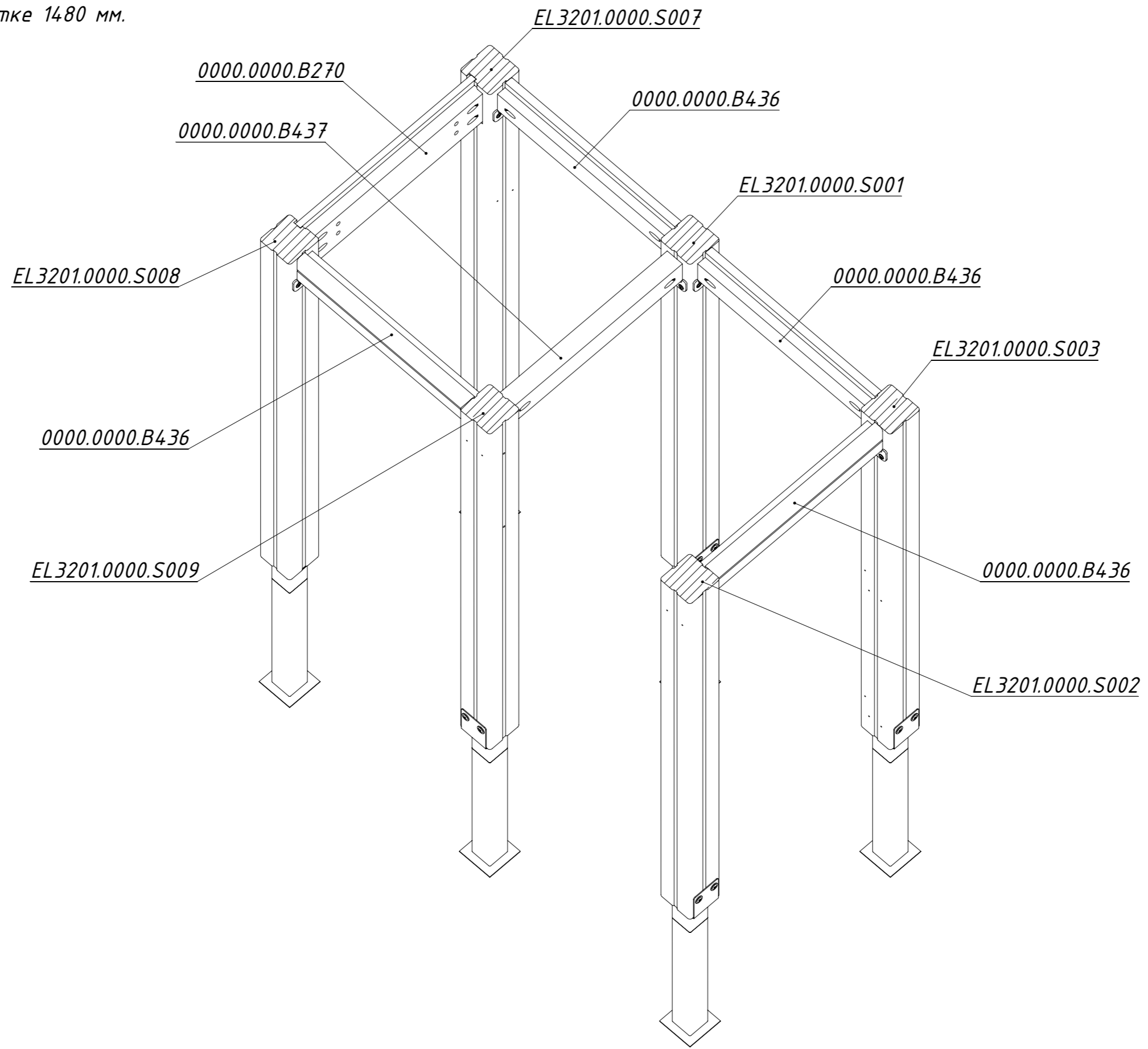


Рисунок 6

Балки пола на отметке 2200 мм.

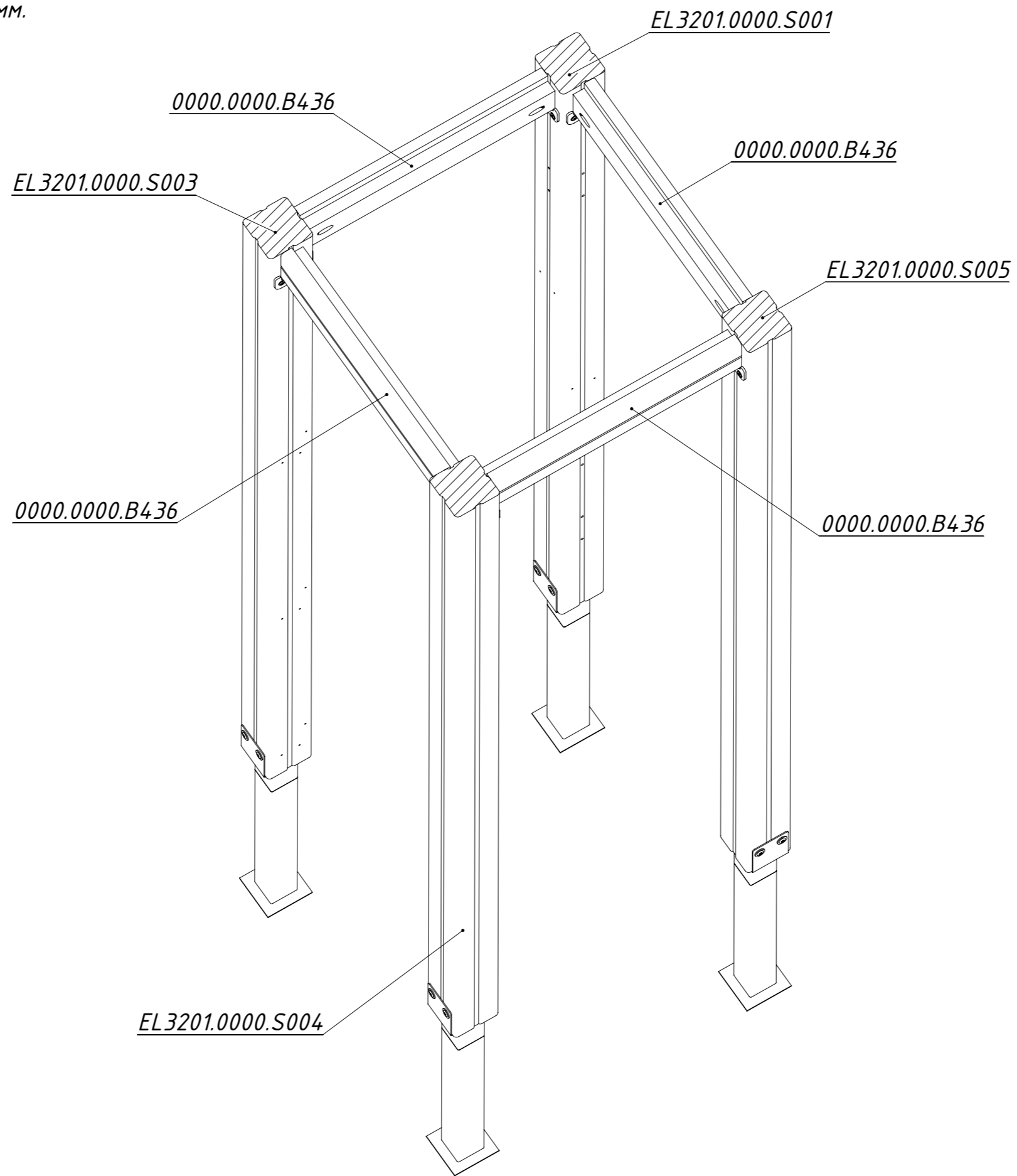


Рисунок 7

Балки пола на отметке 2600 мм.

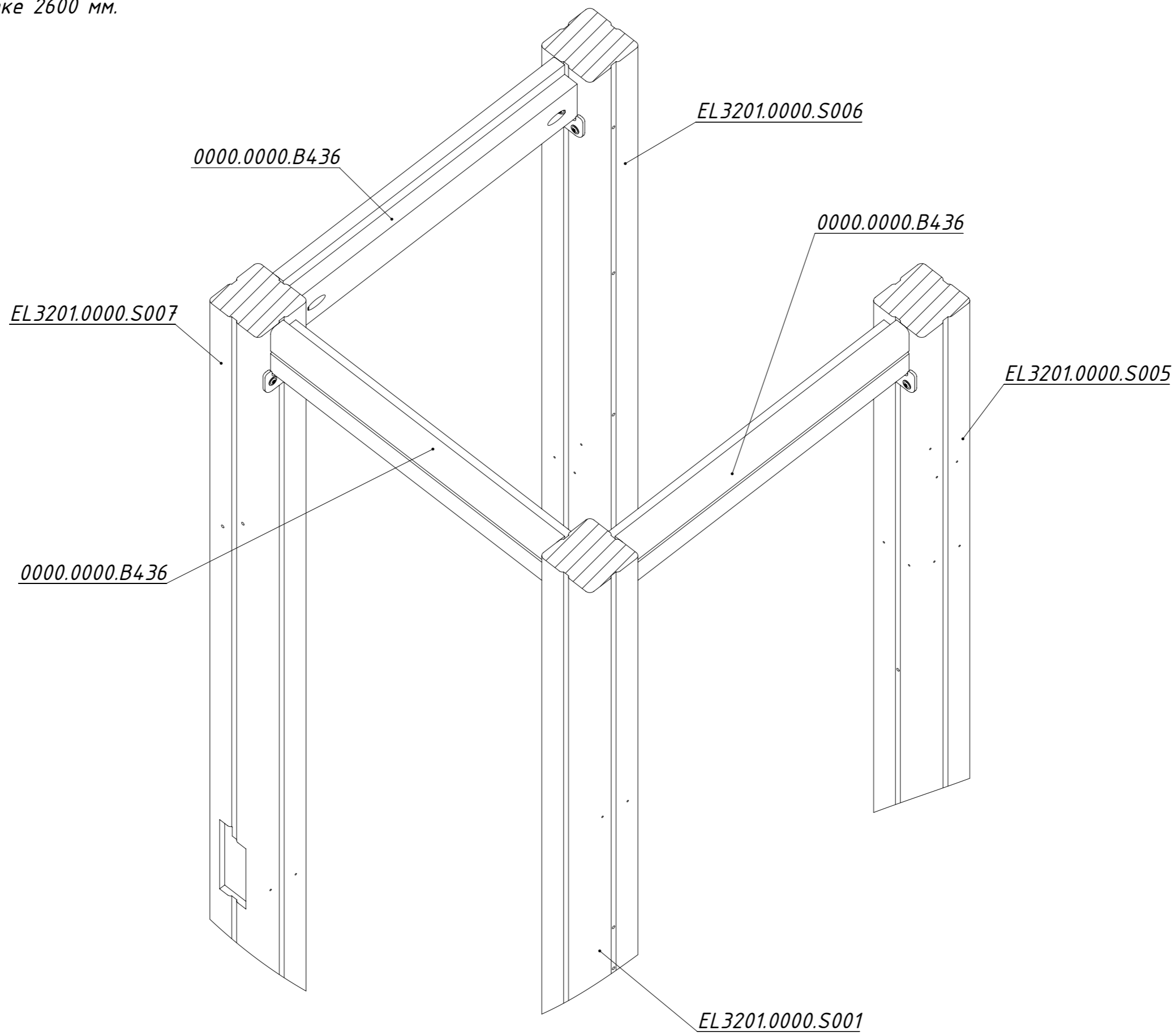


Рисунок 8

Балки пола на отметке 3150 мм.

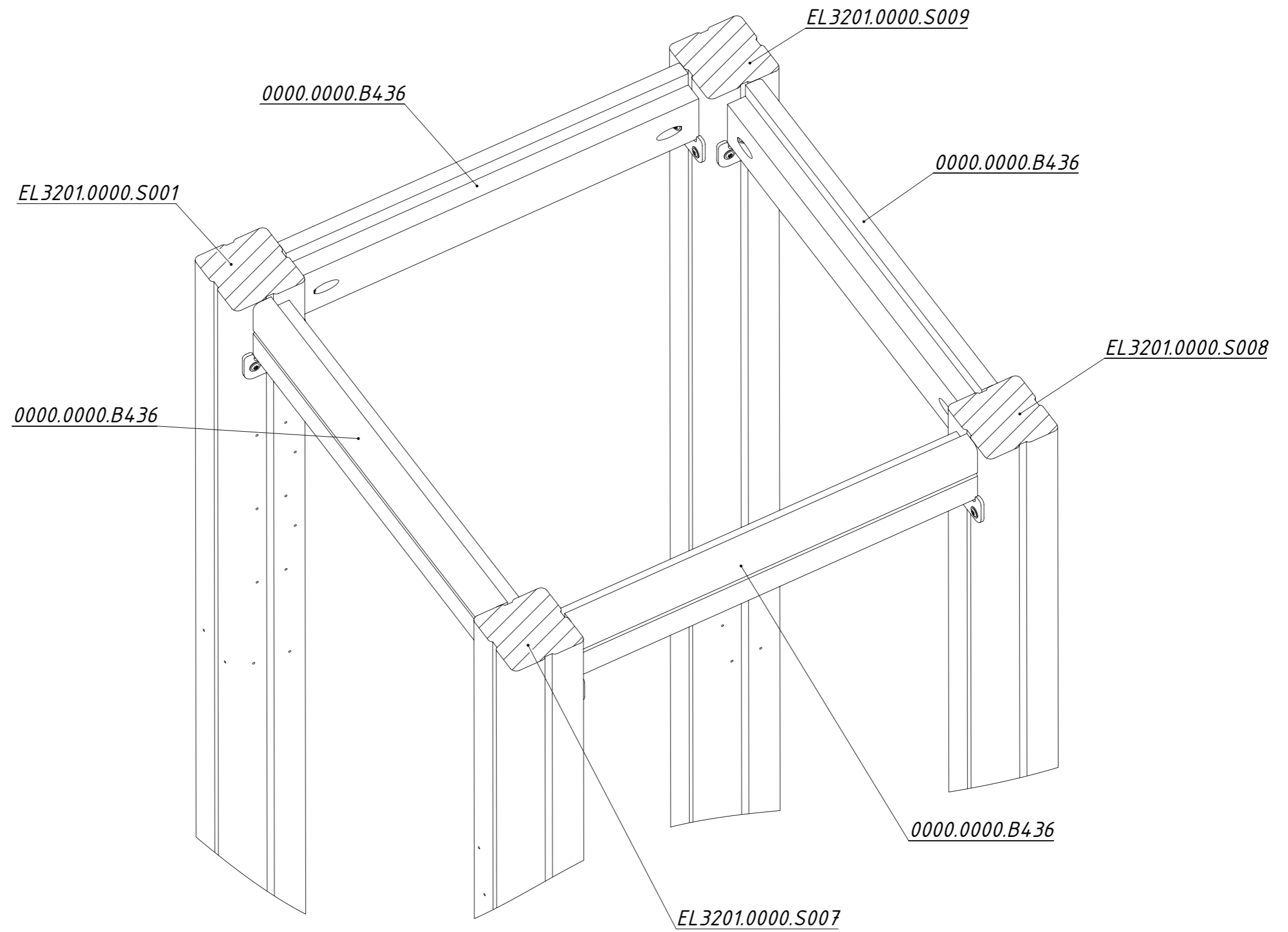


Рисунок 9

Балки пола на отметке 3700 мм.

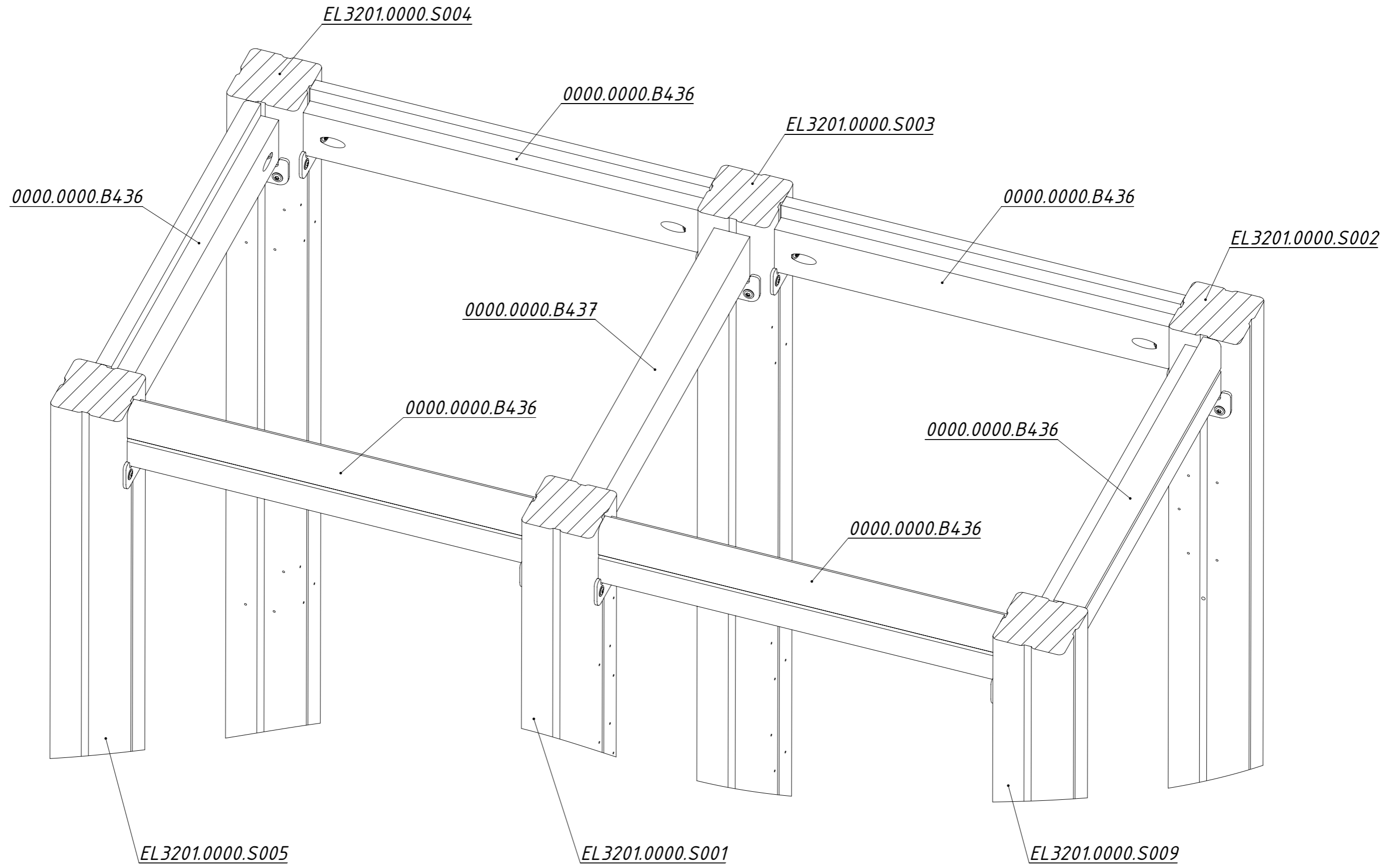


Рисунок 10

ШАГ 5. Установить фанеру площадок (кроме площадок балкончиков)

Схема крепления фанеры

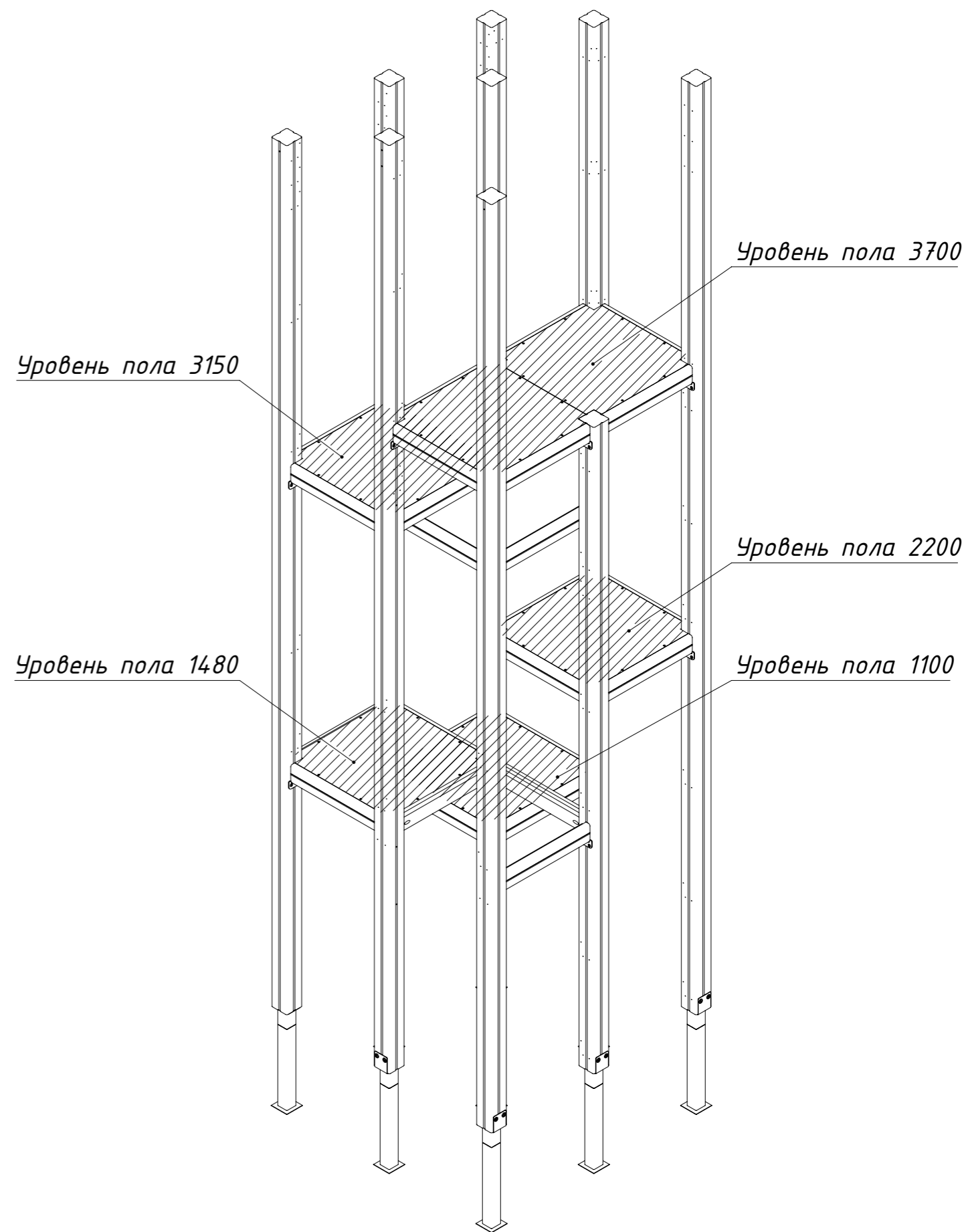
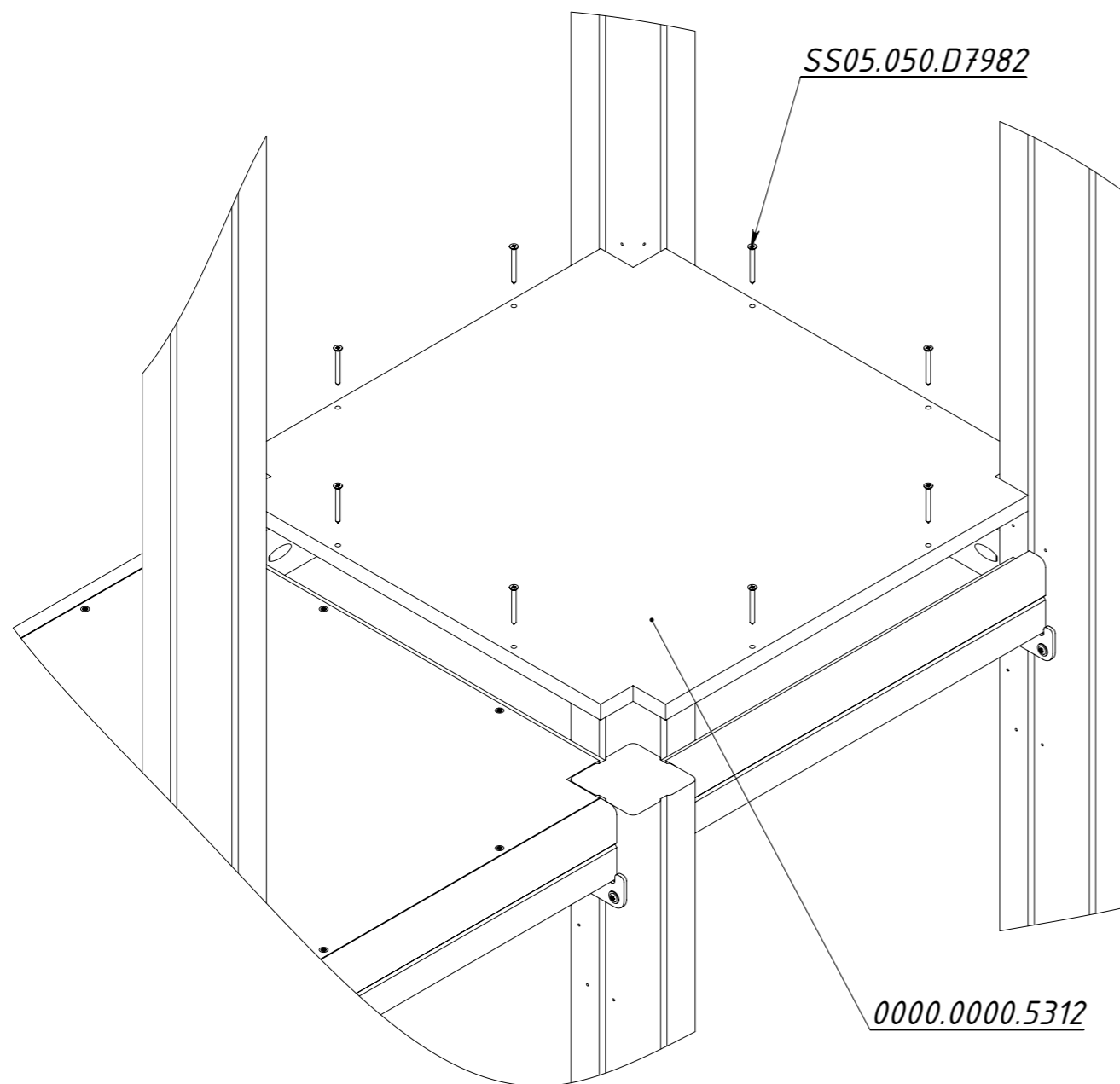


Рисунок 11

Схема установки балкончиков.

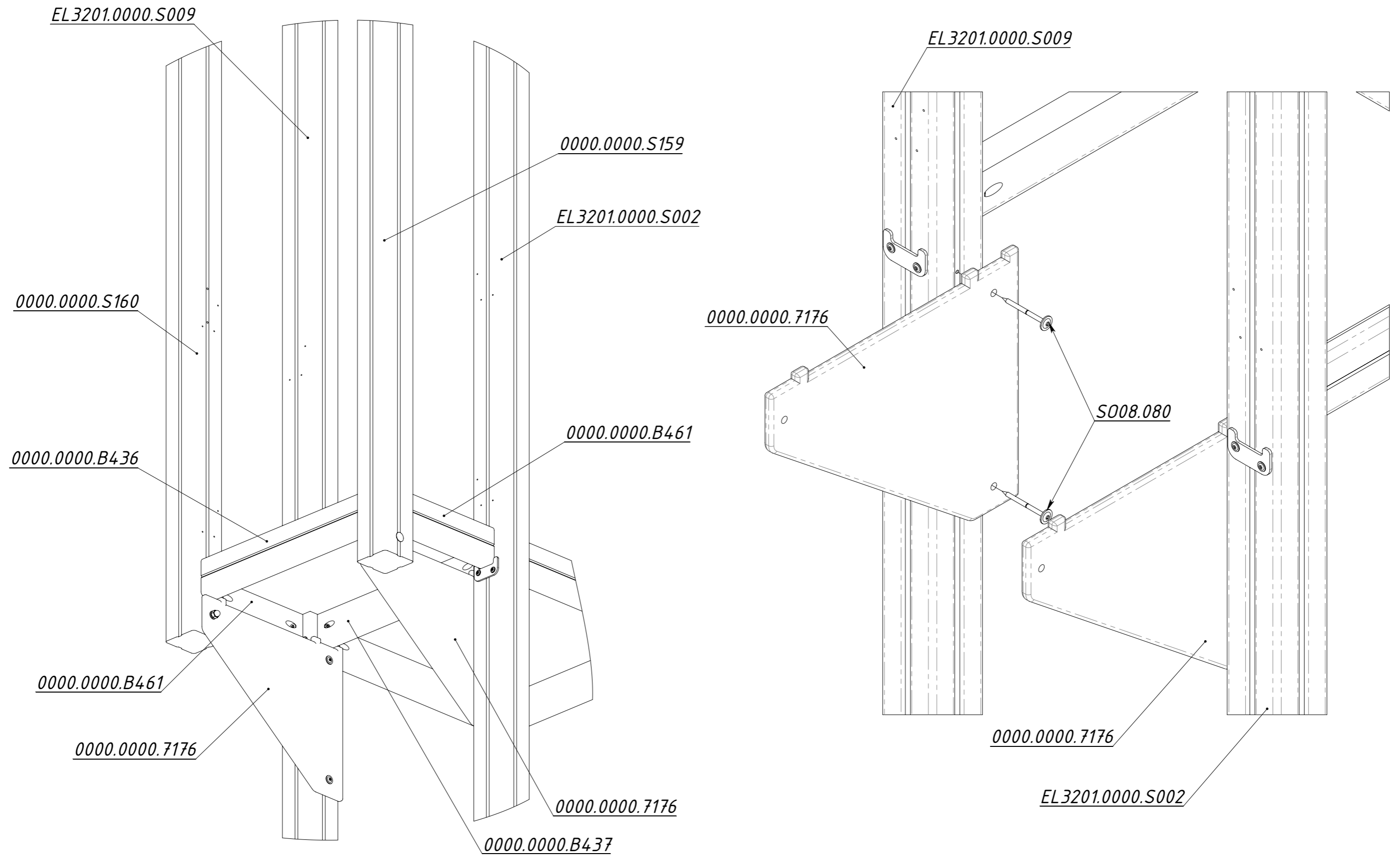


Рисунок 12

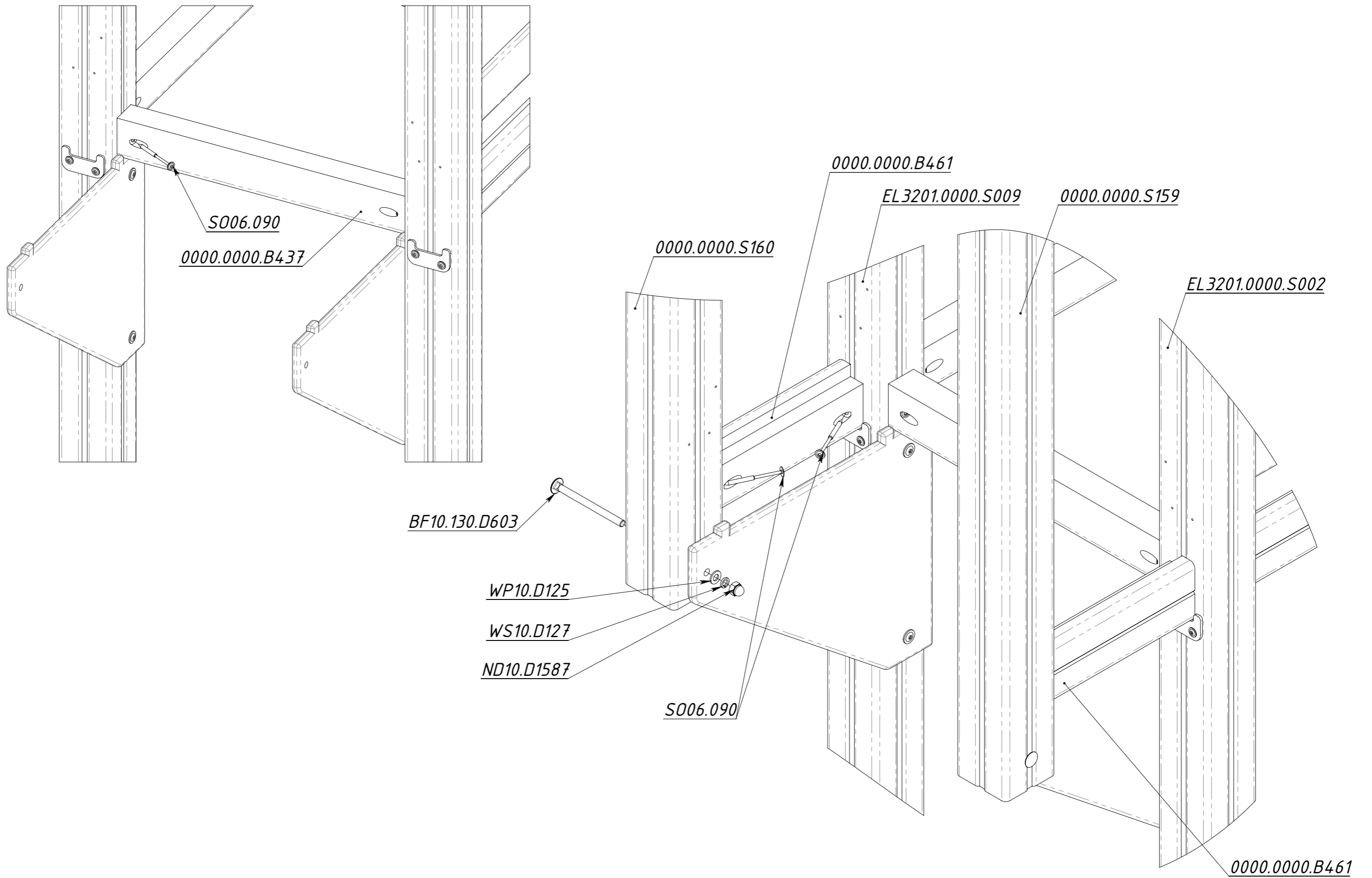


Рисунок 13

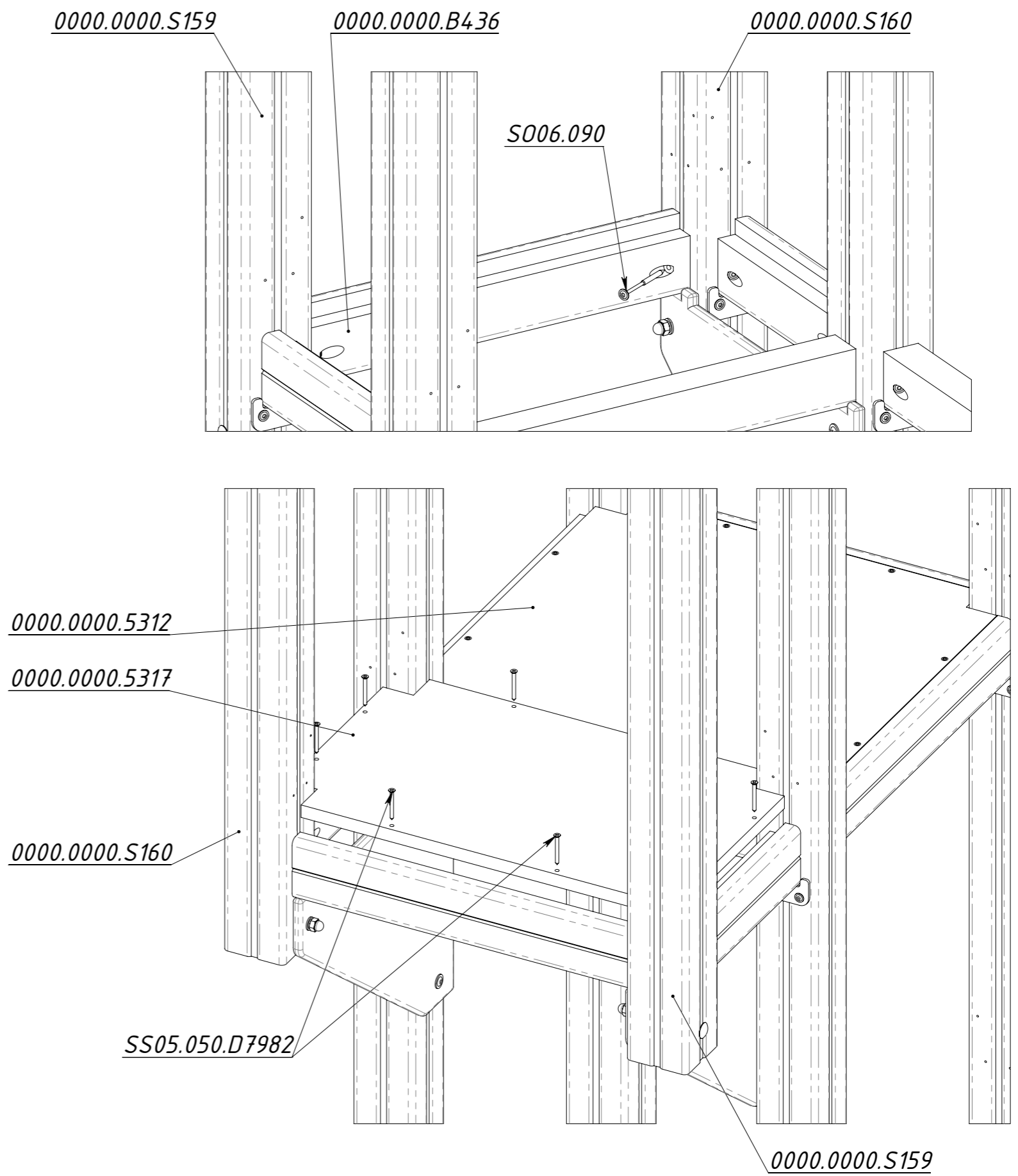
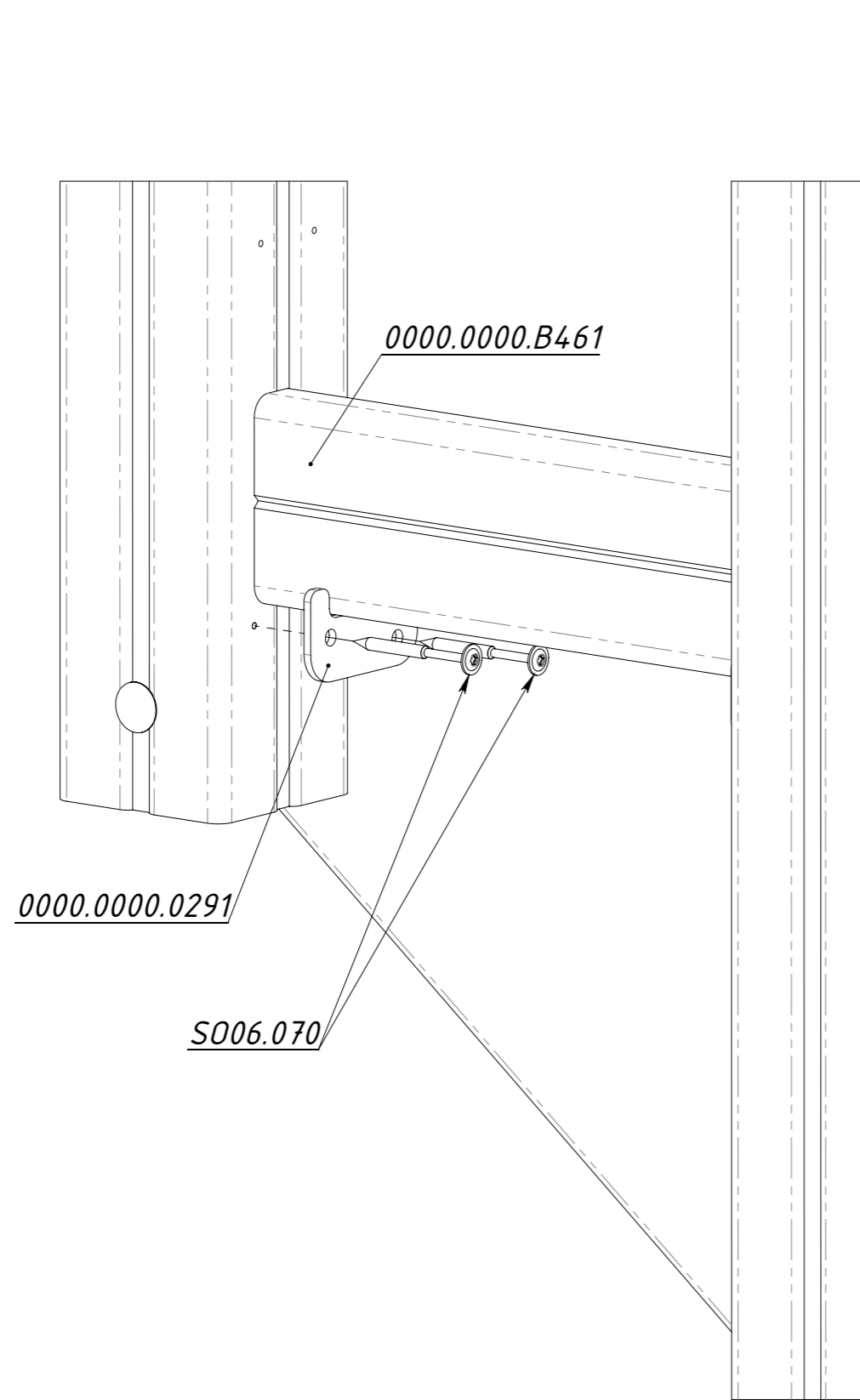


Рисунок 14

Установка крыш балкончиков

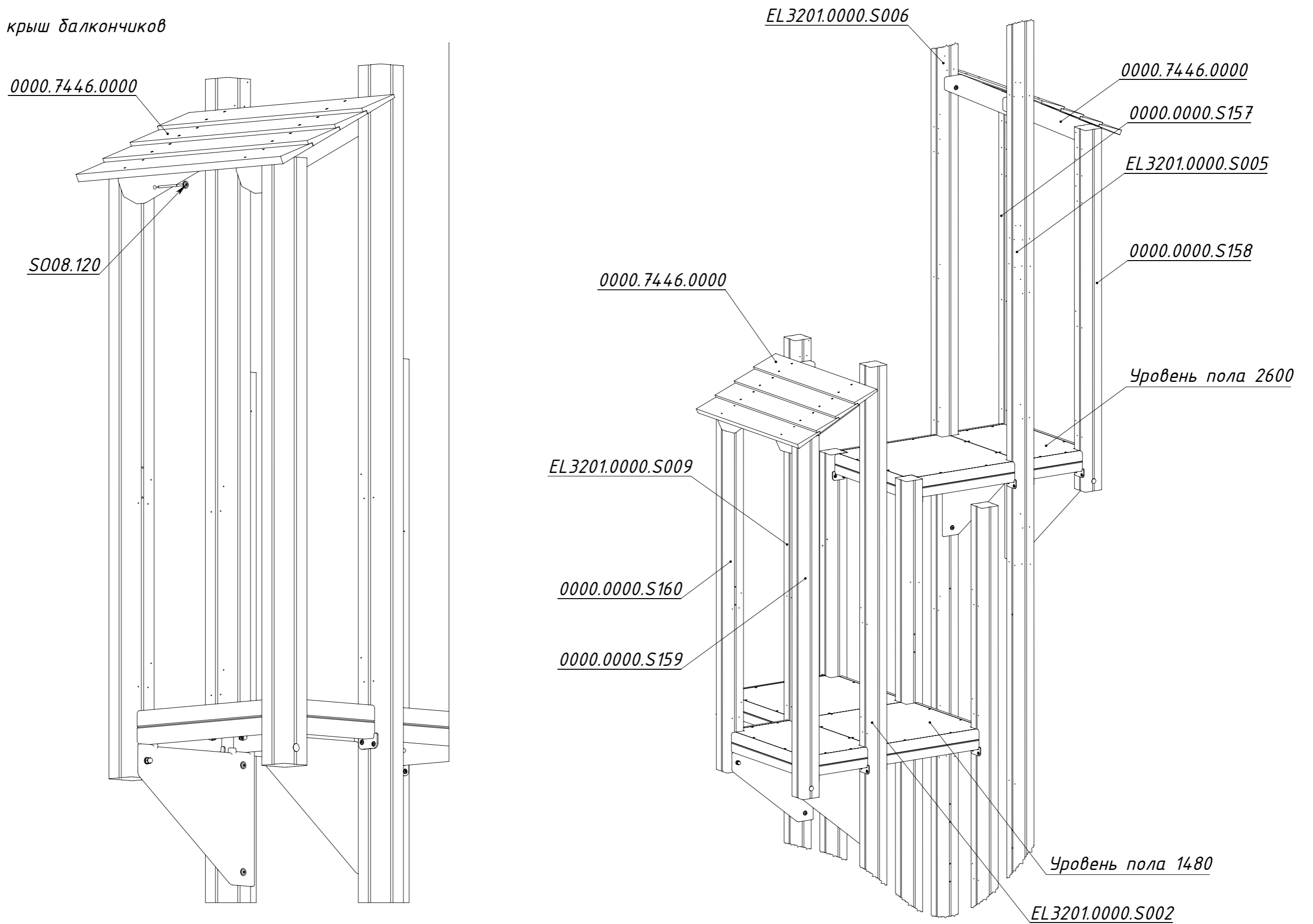


Рисунок 15

ШАГ 6. Установить ограждения, балки и стяжки

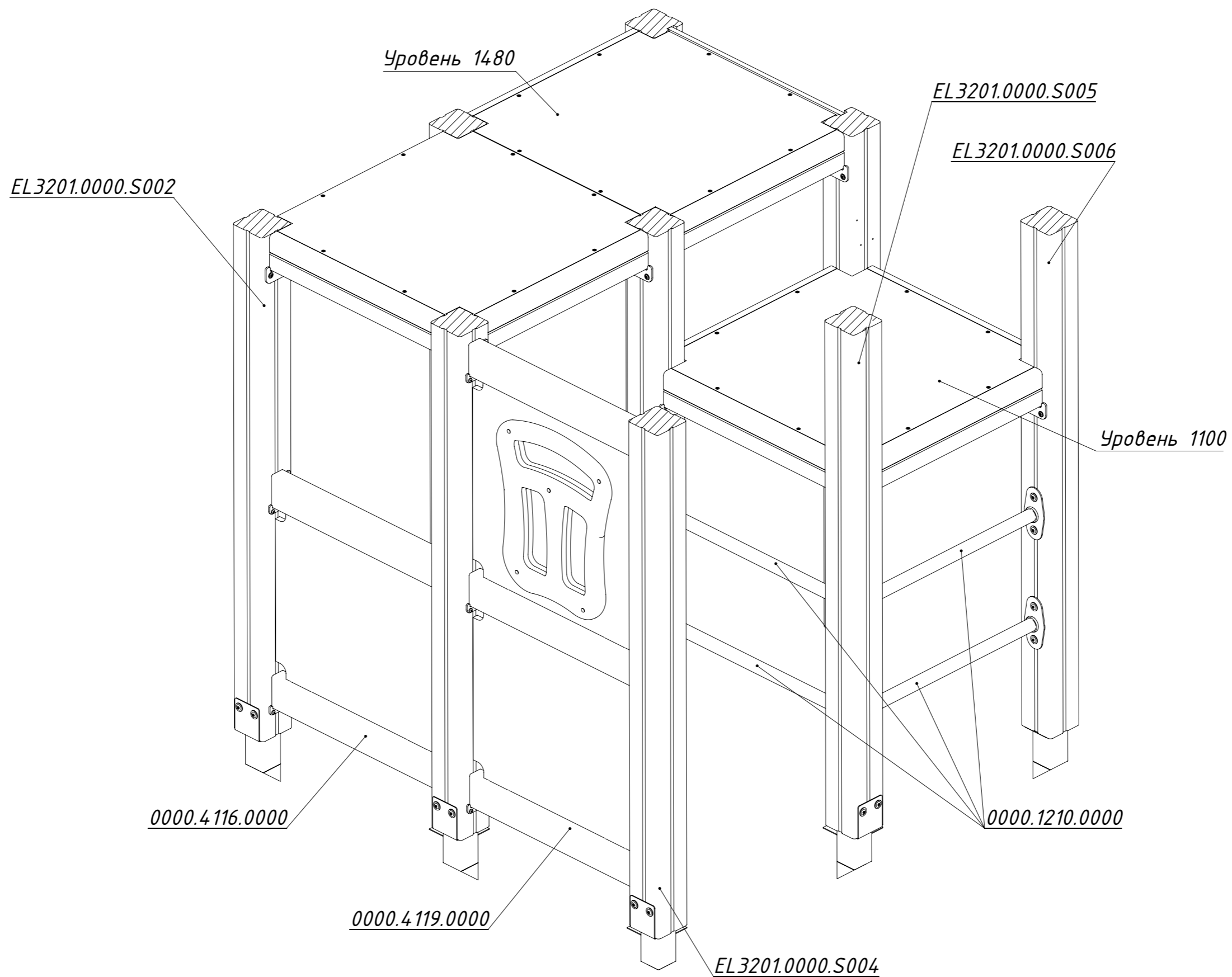


Рисунок 16

Схема крепления ограждений и балок на кронштейны

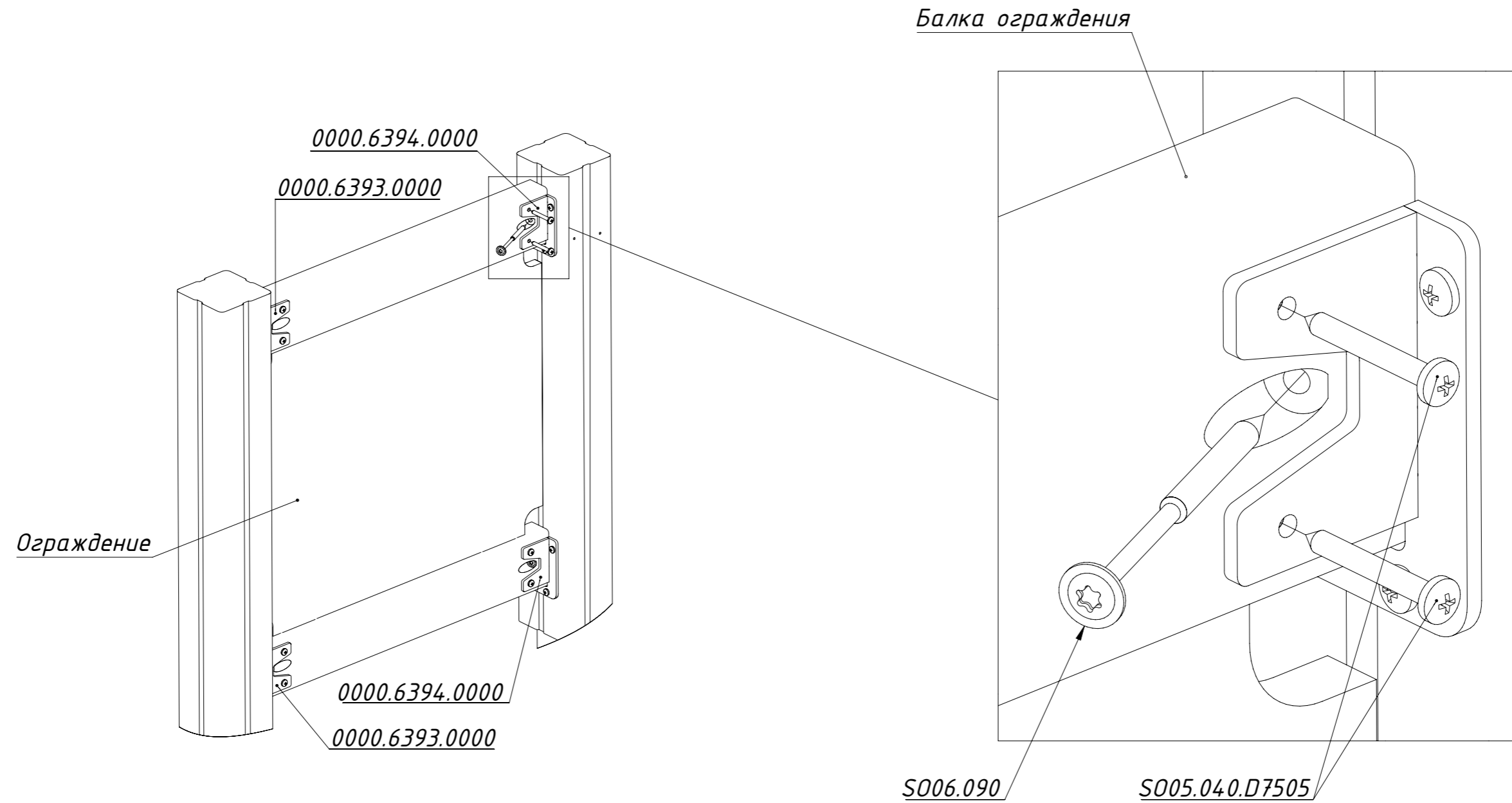


Рисунок 17

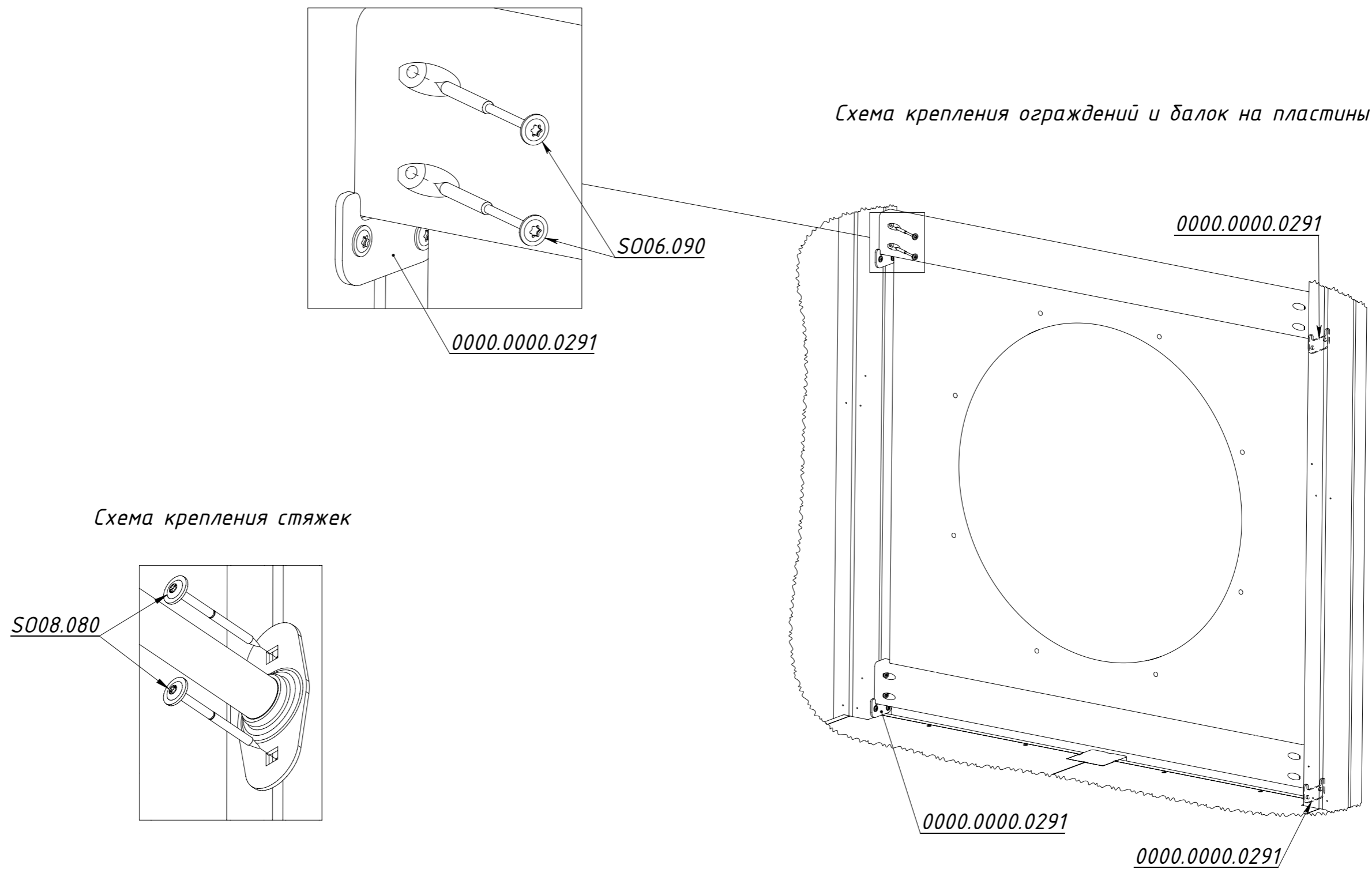


Рисунок 18

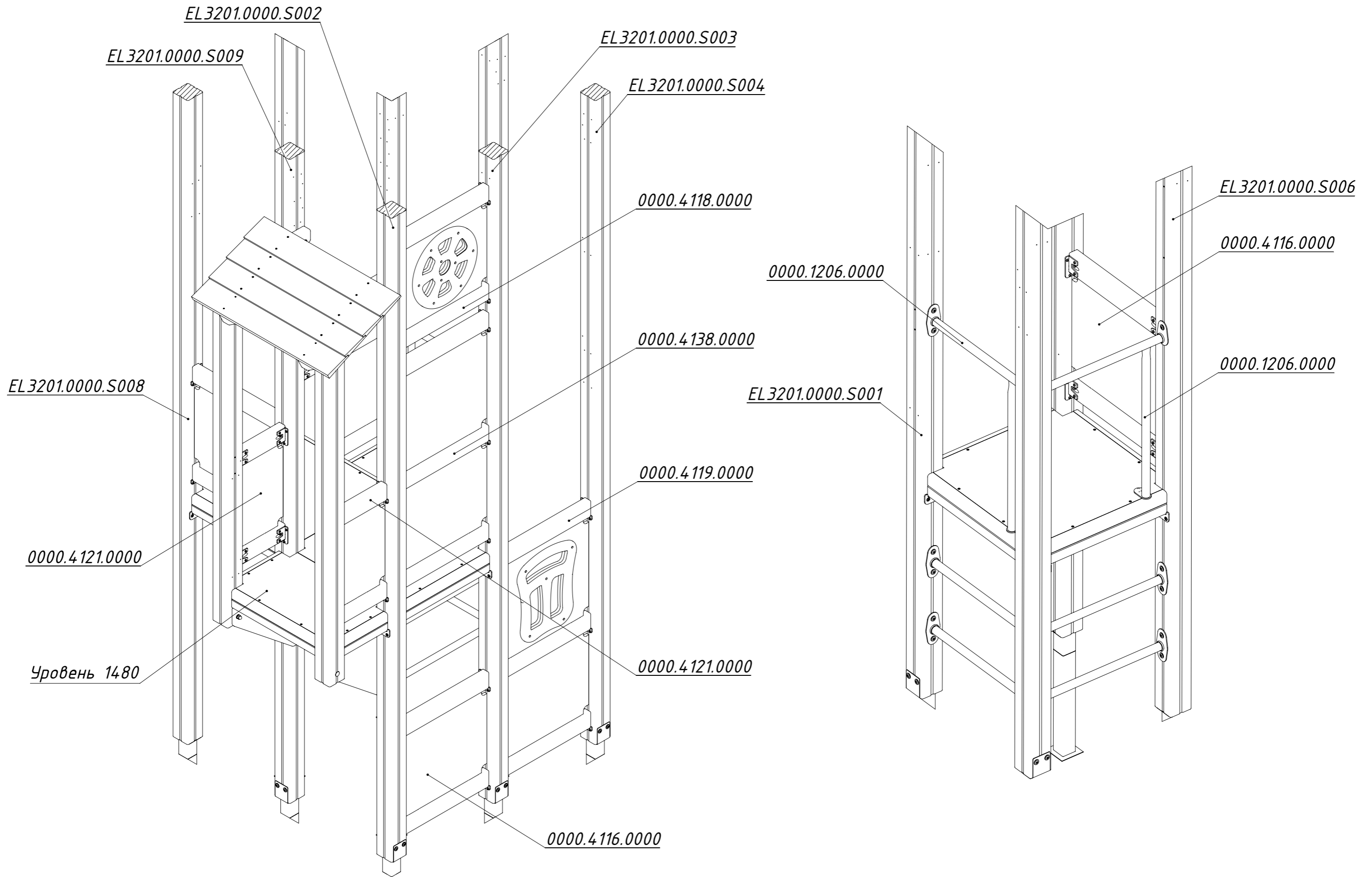


Рисунок 19

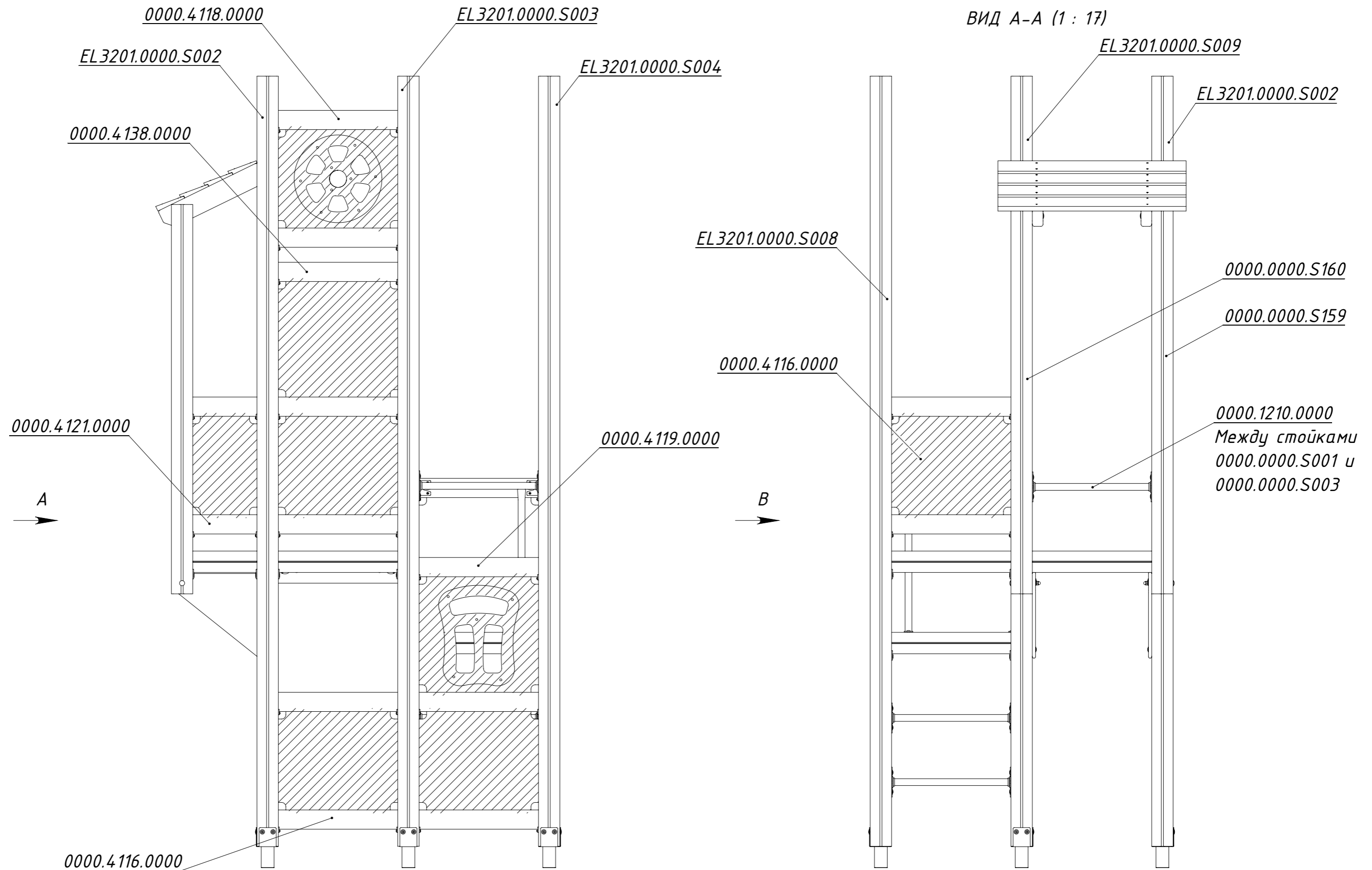
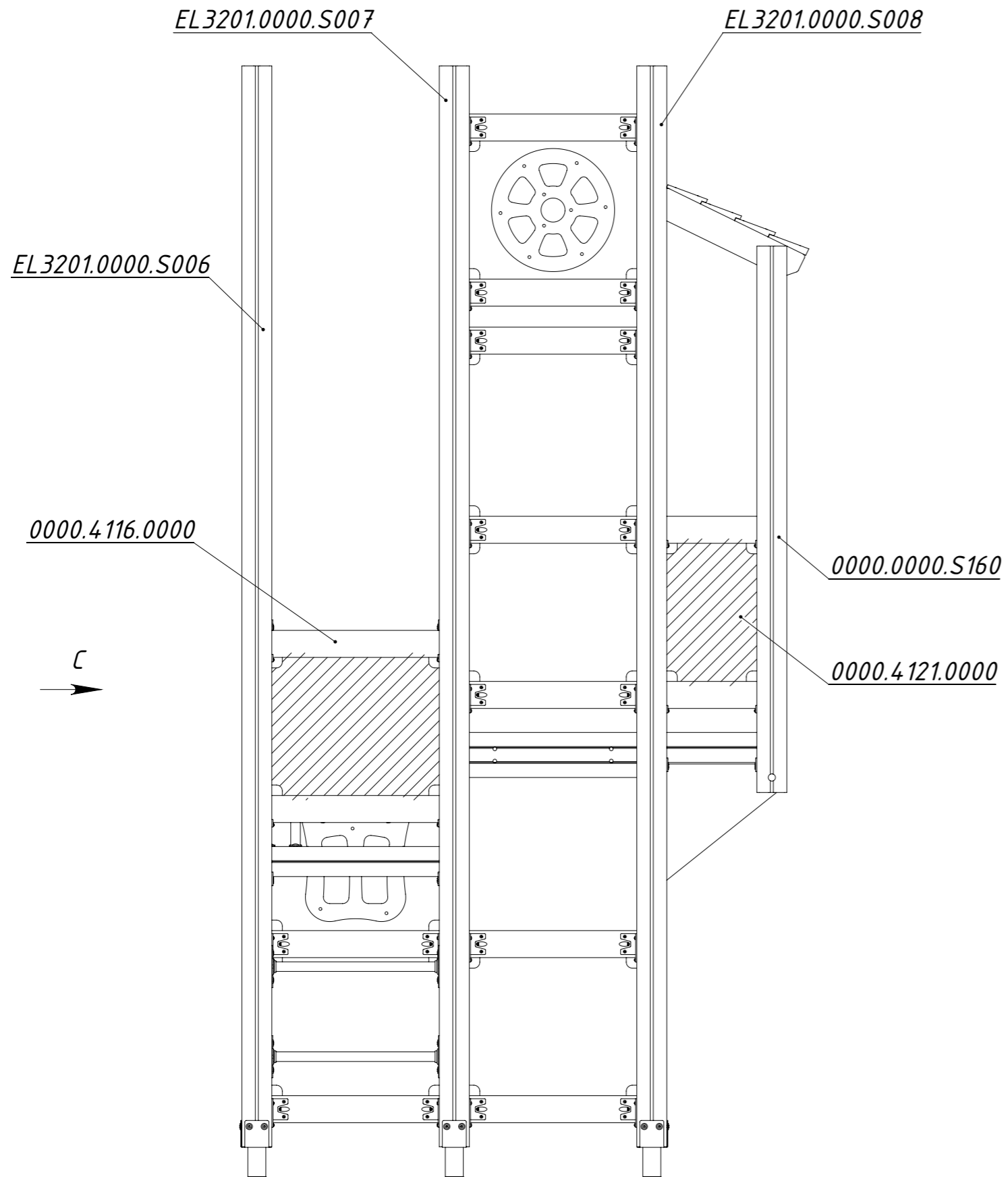


Рисунок 20

ВИД В-В (1 : 17)



ВИД С-С (1 : 17)

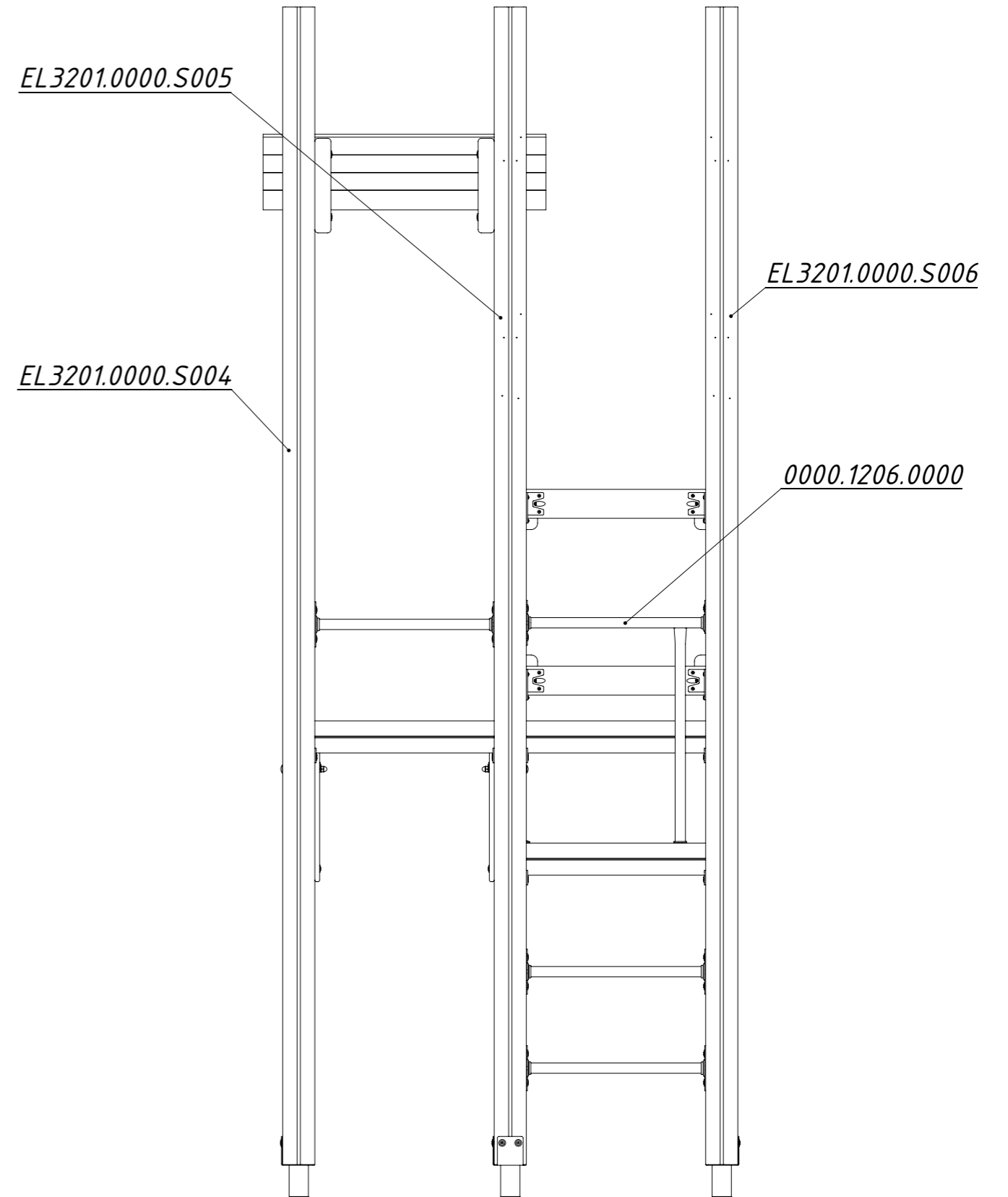


Рисунок 21

Узлы крепления 0000.1135.0000

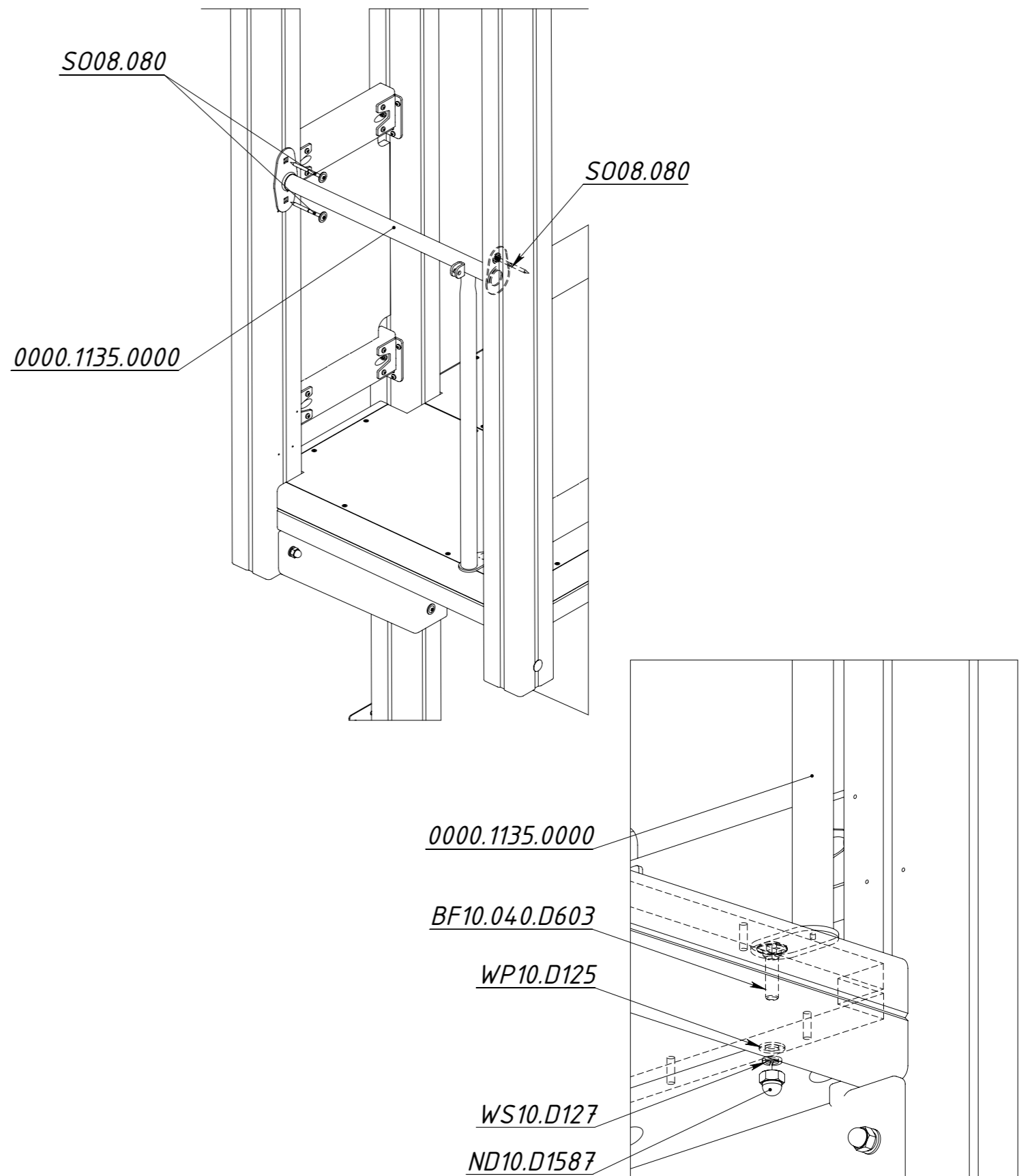
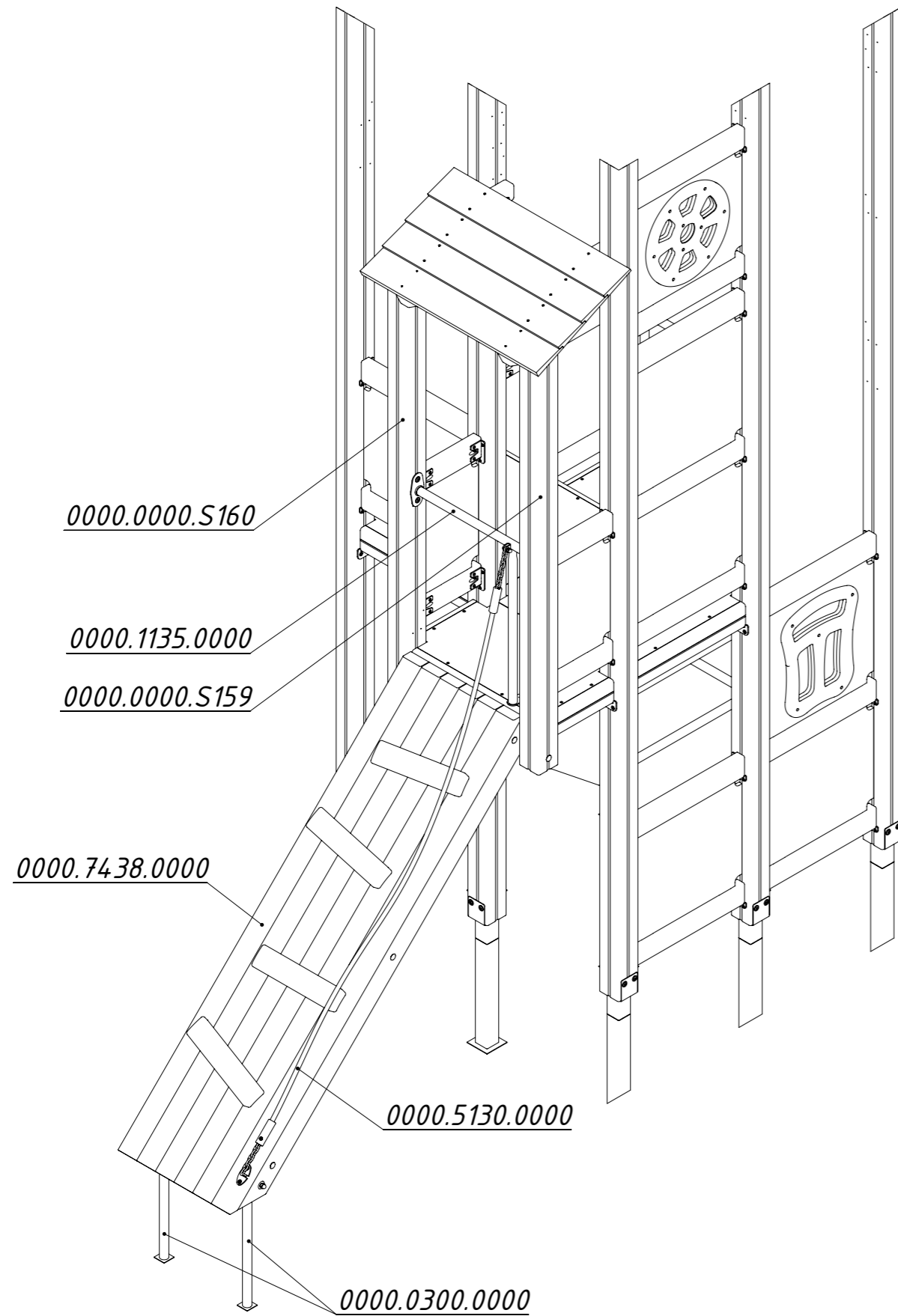


Рисунок 22

Узел крепления — к площадке

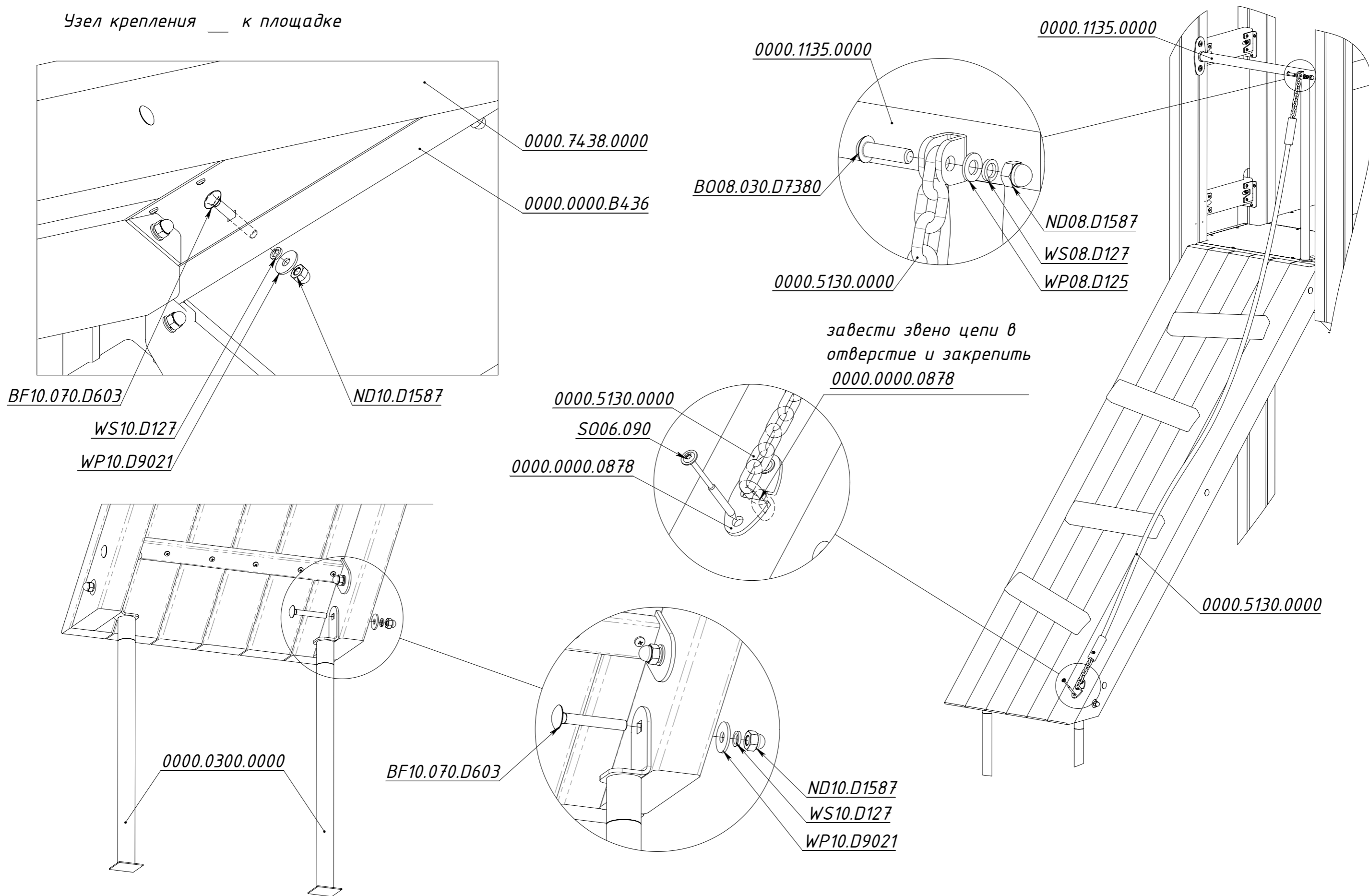


Рисунок 23

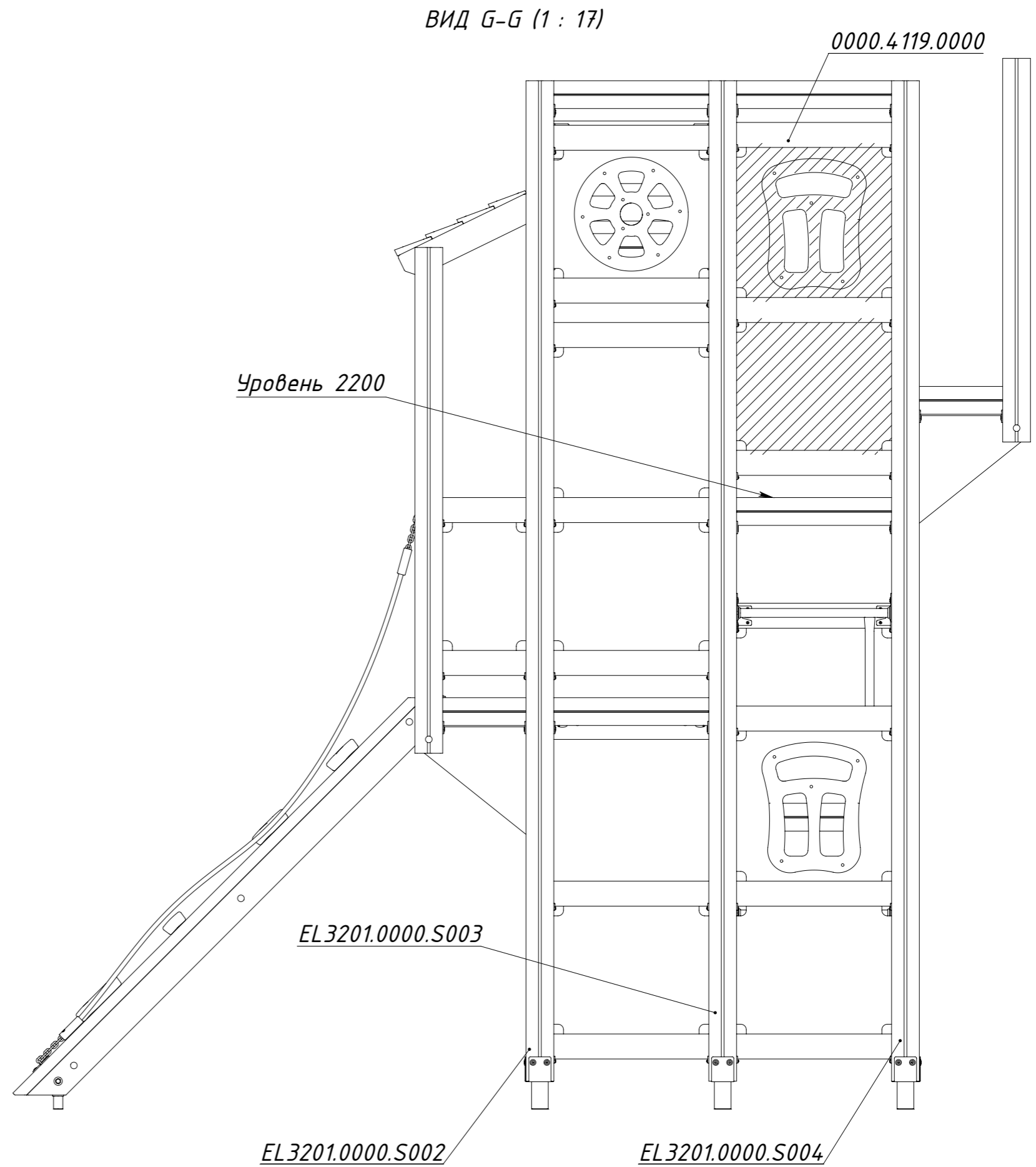
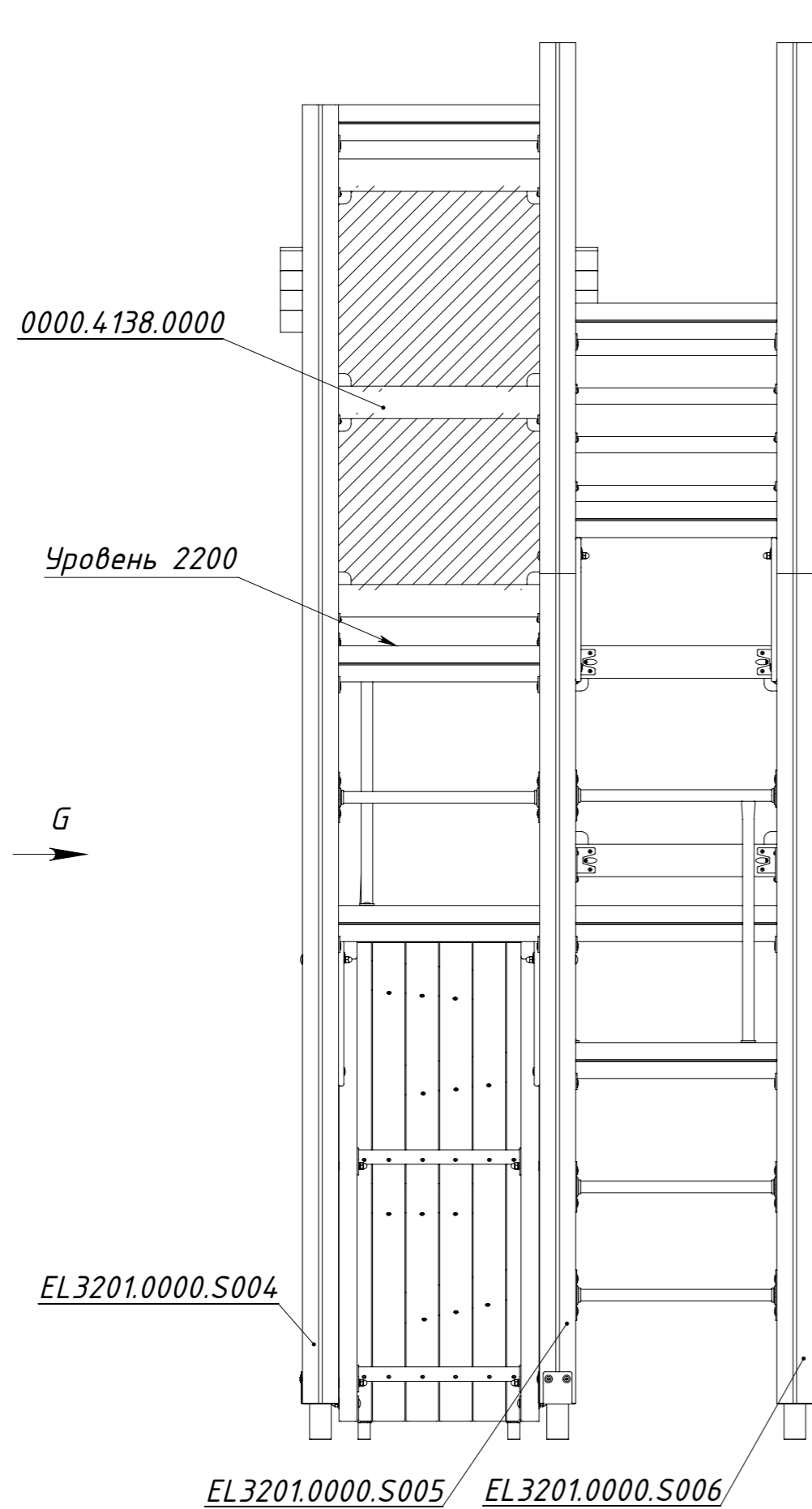


Рисунок 24

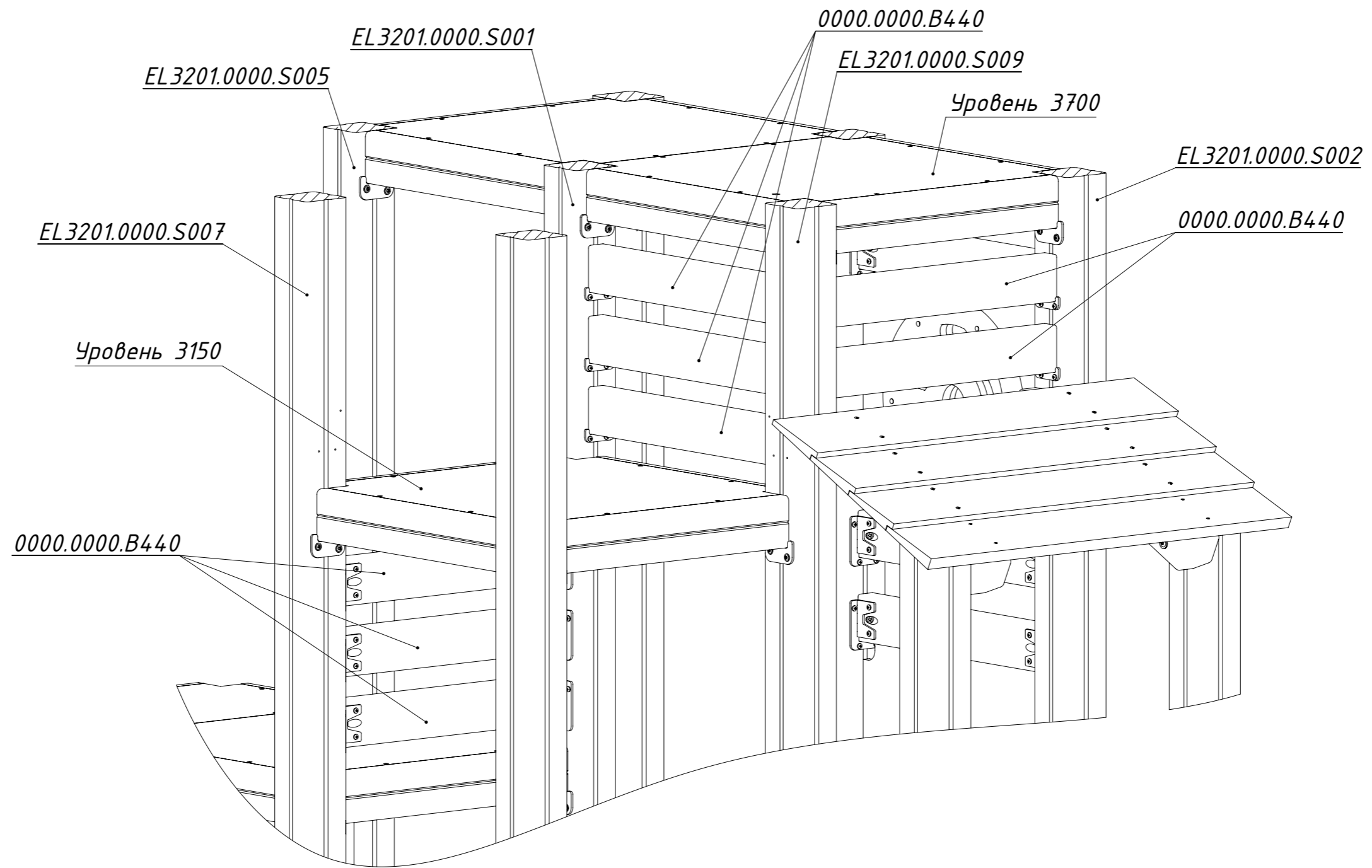


Рисунок 25

ВИД Н-Н (1 : 17)

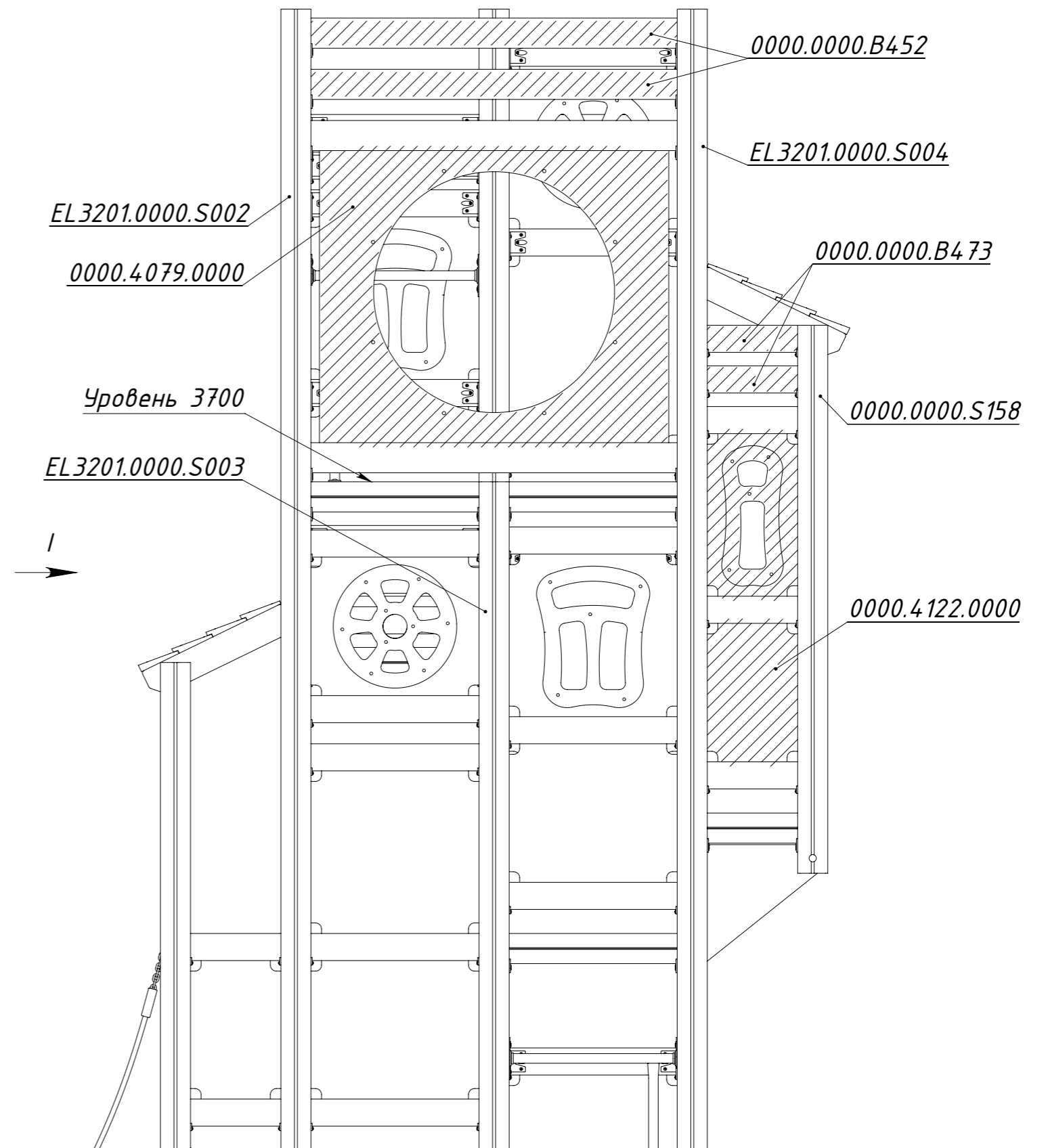
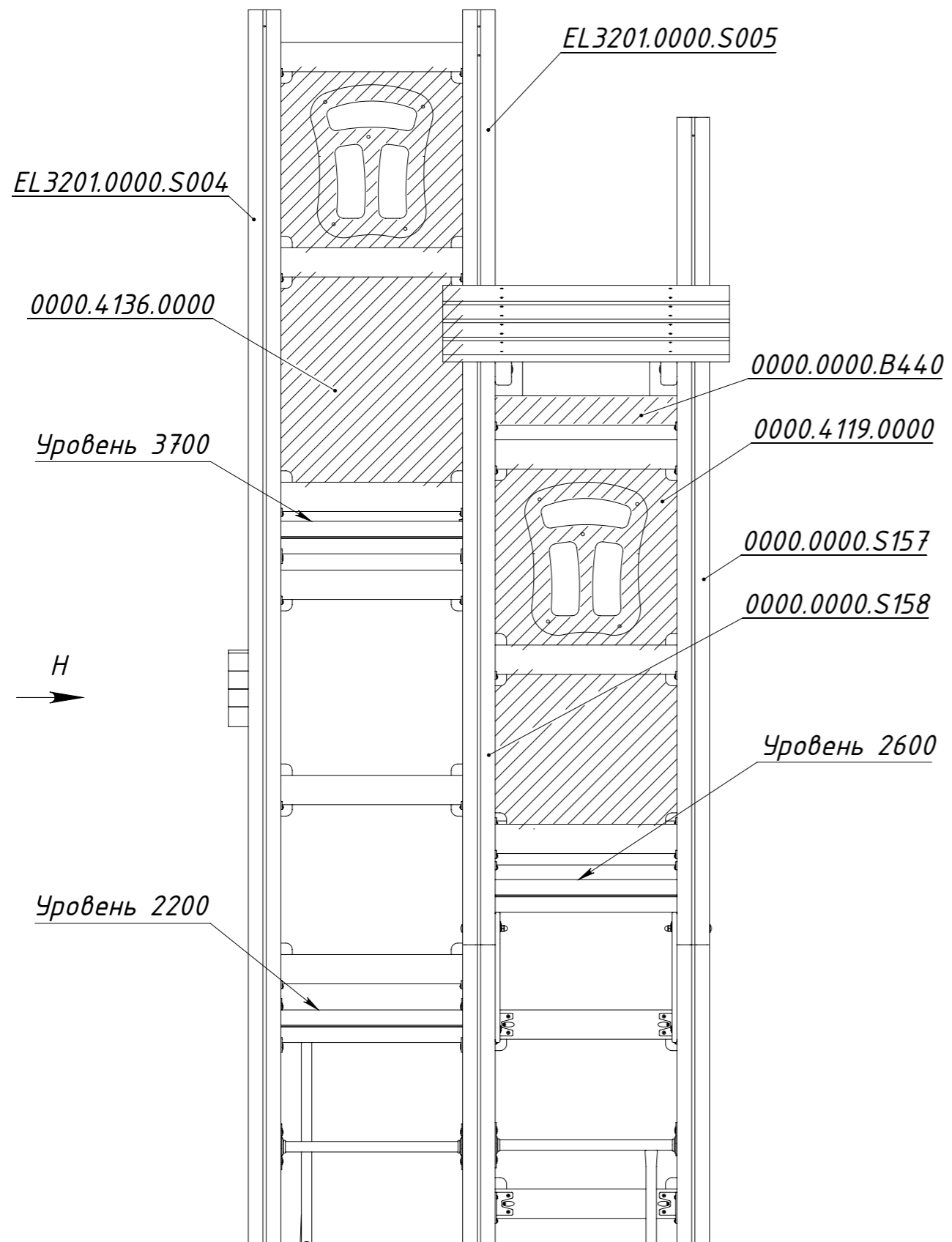


Рисунок 26

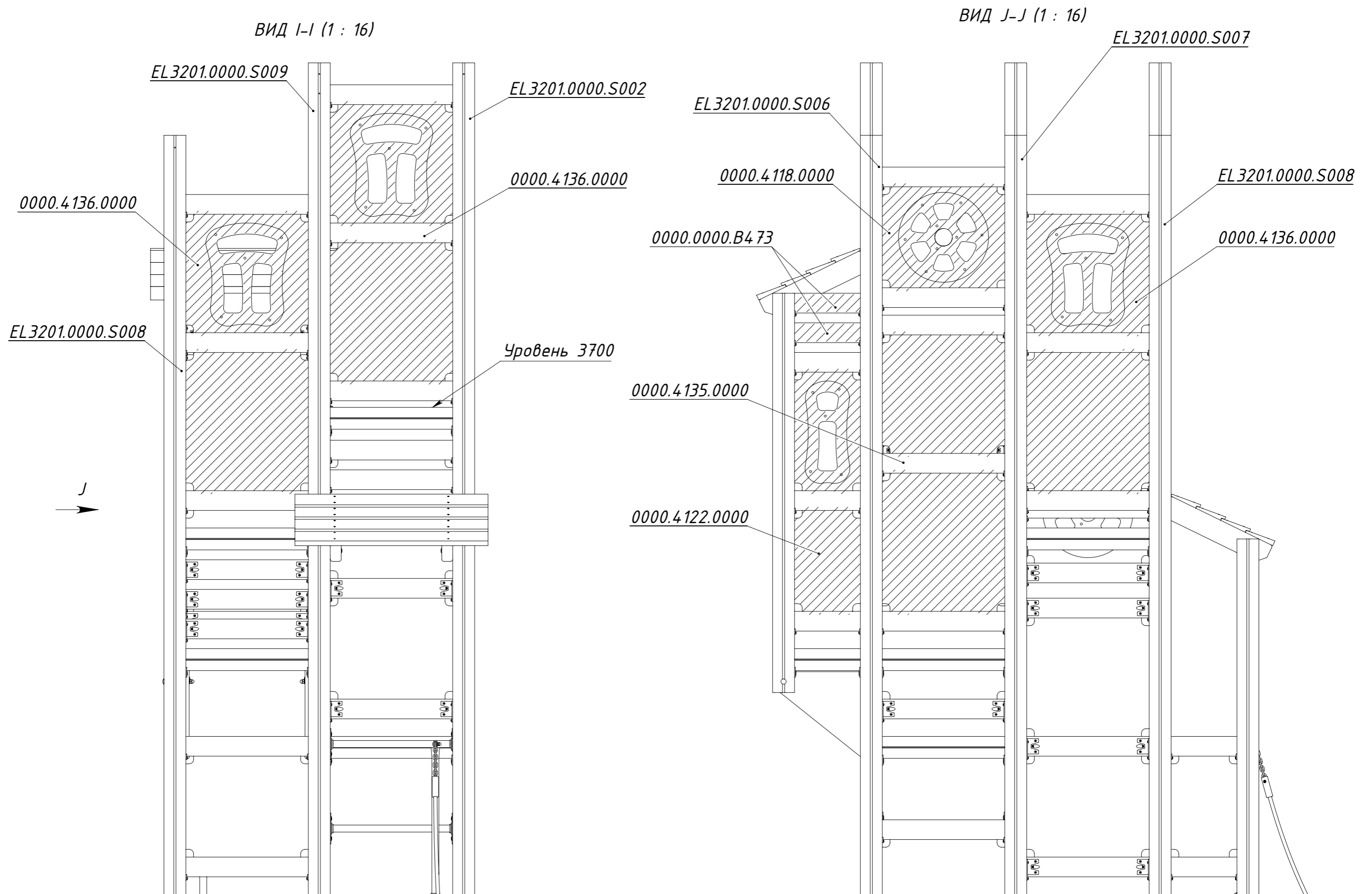


Рисунок 27

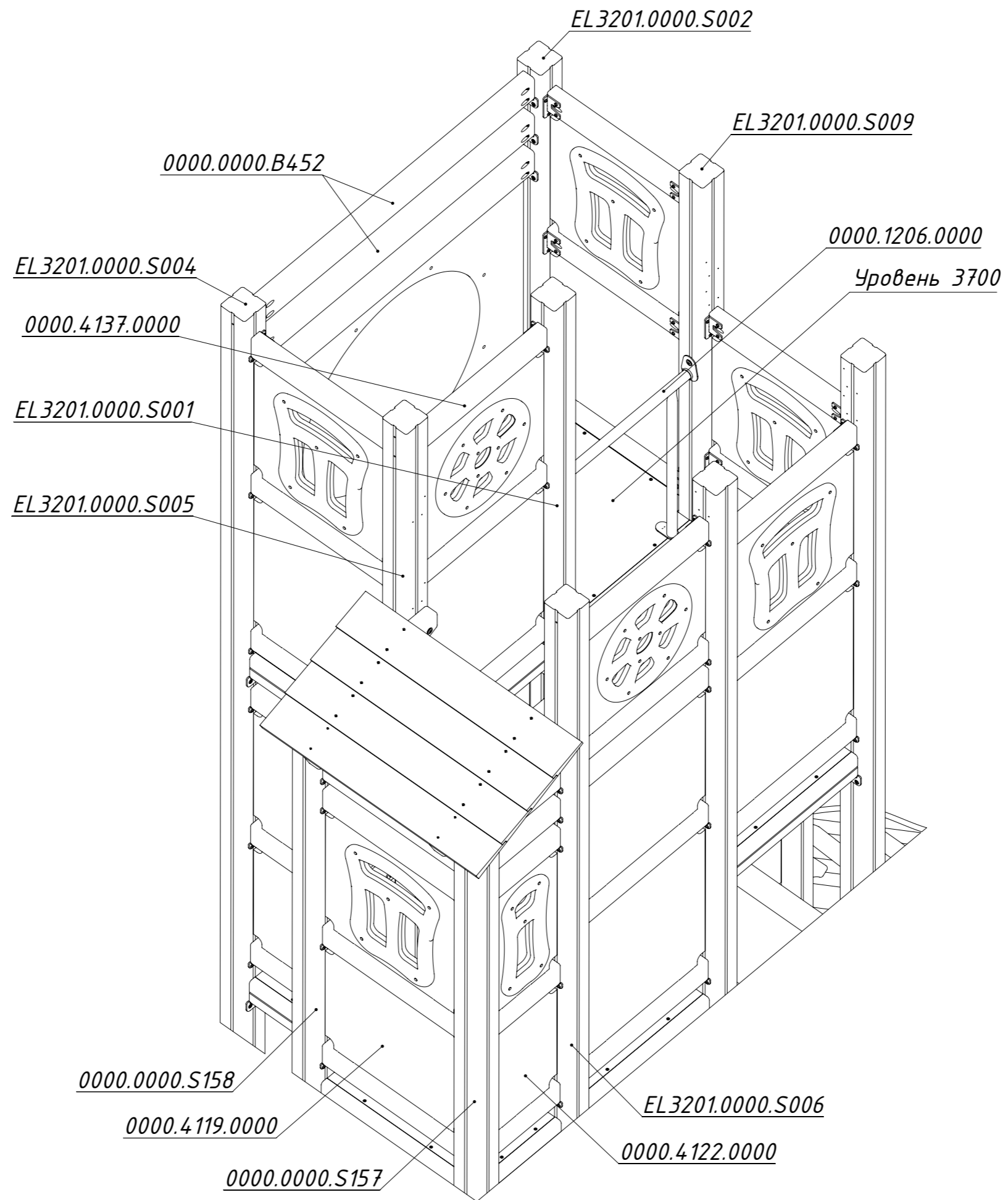


Рисунок 28

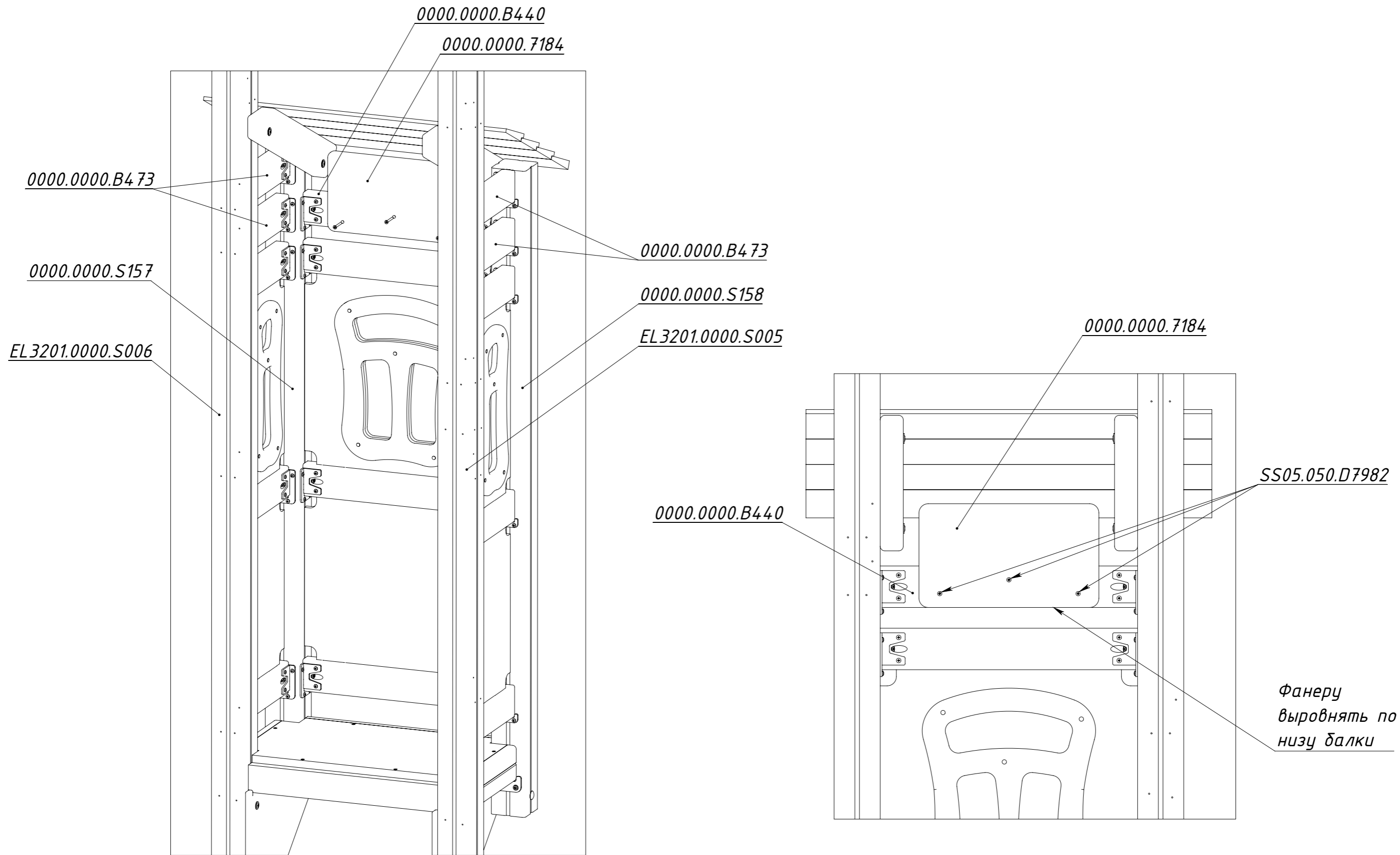


Рисунок 29

7. Установка крыши

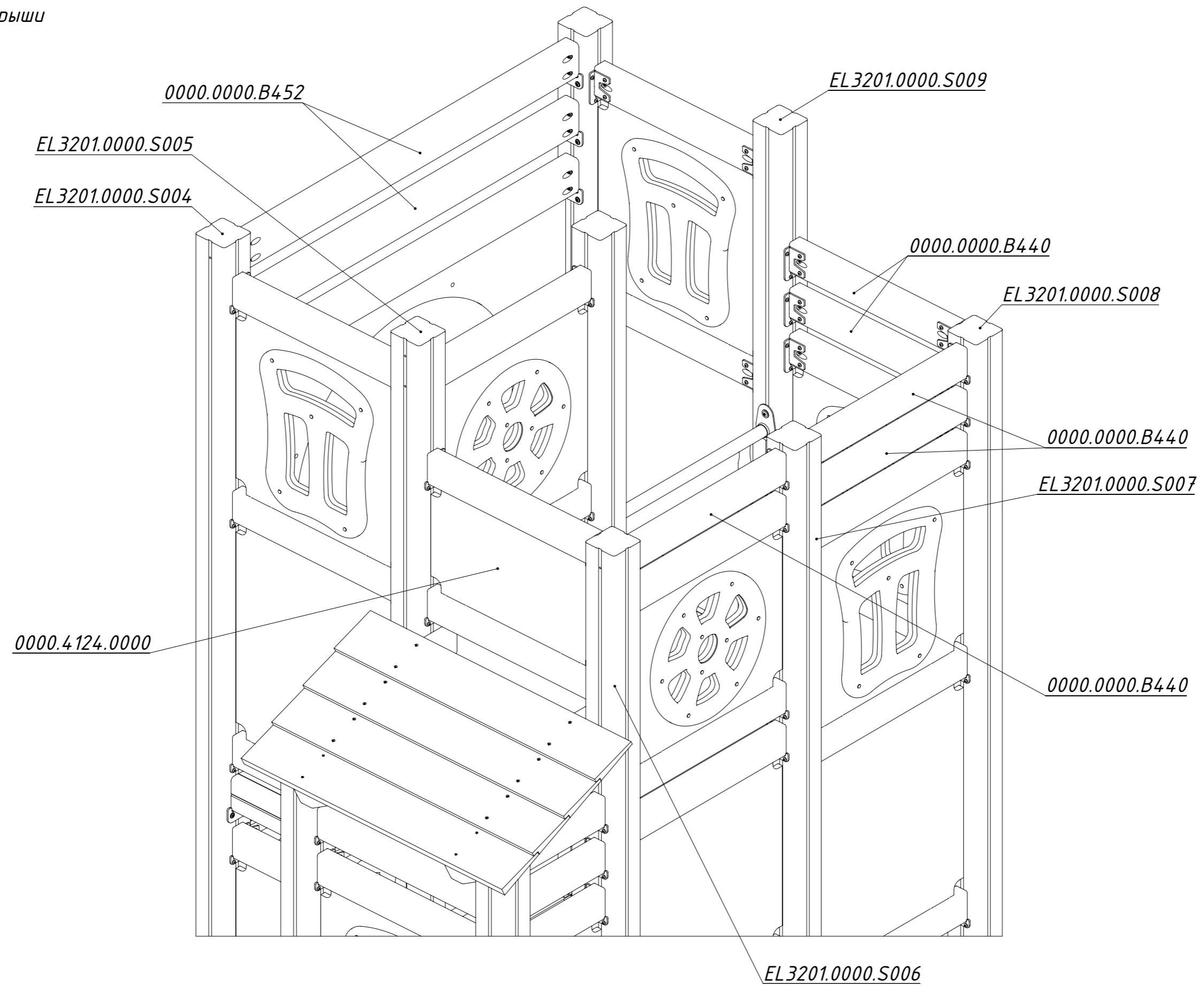


Рисунок 30

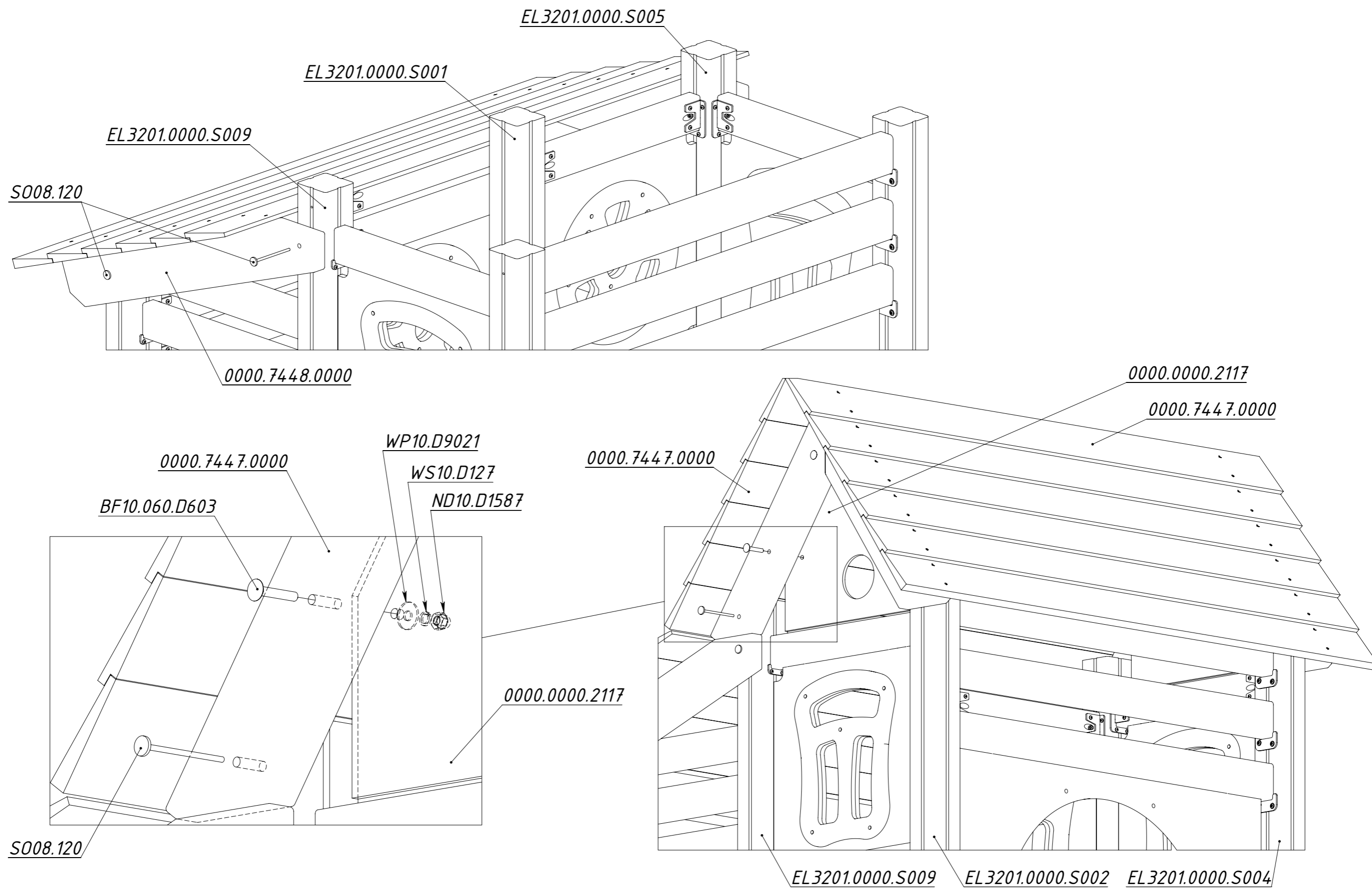


Рисунок 31

8. Сборка малой башни

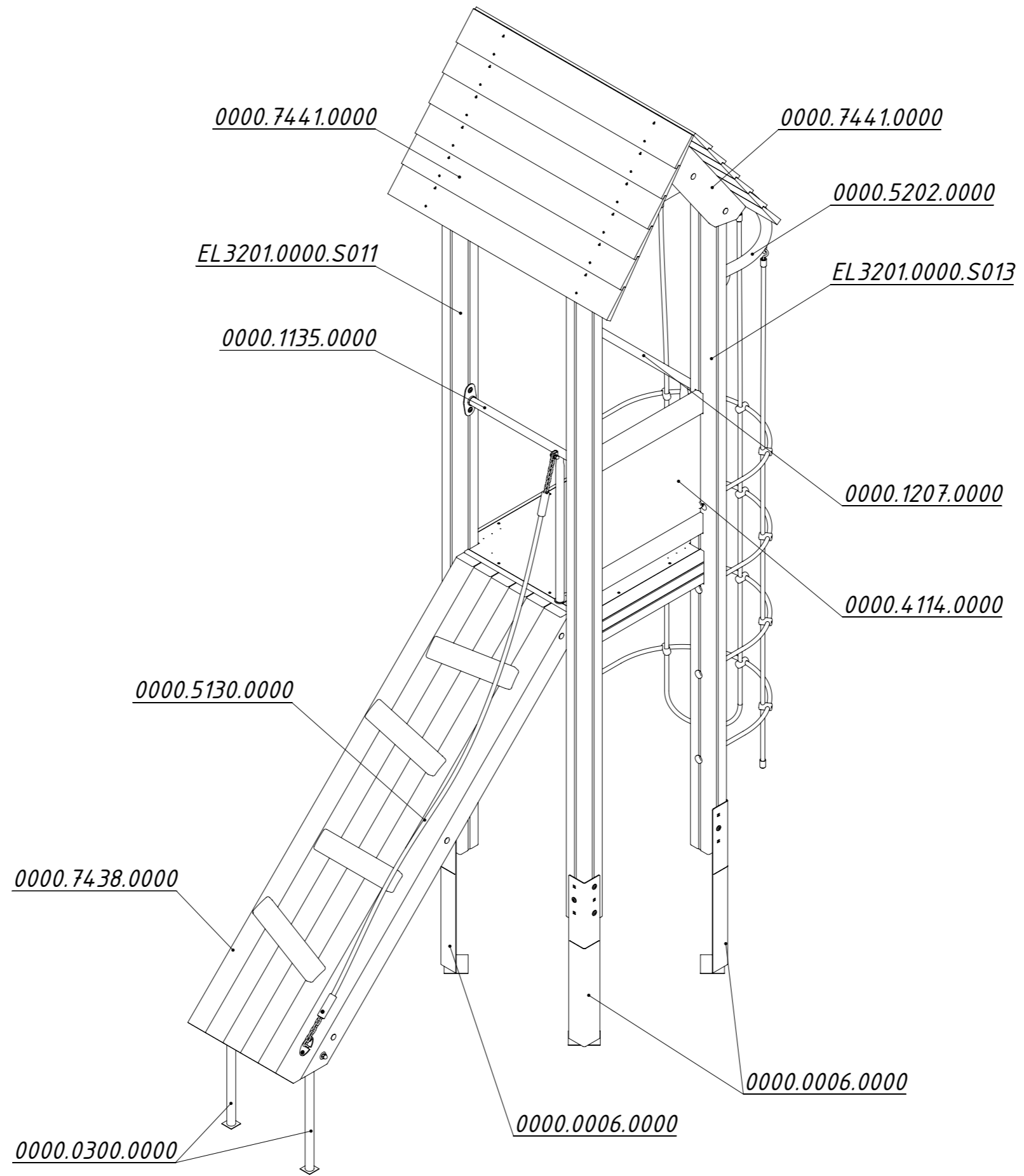


Рисунок 32

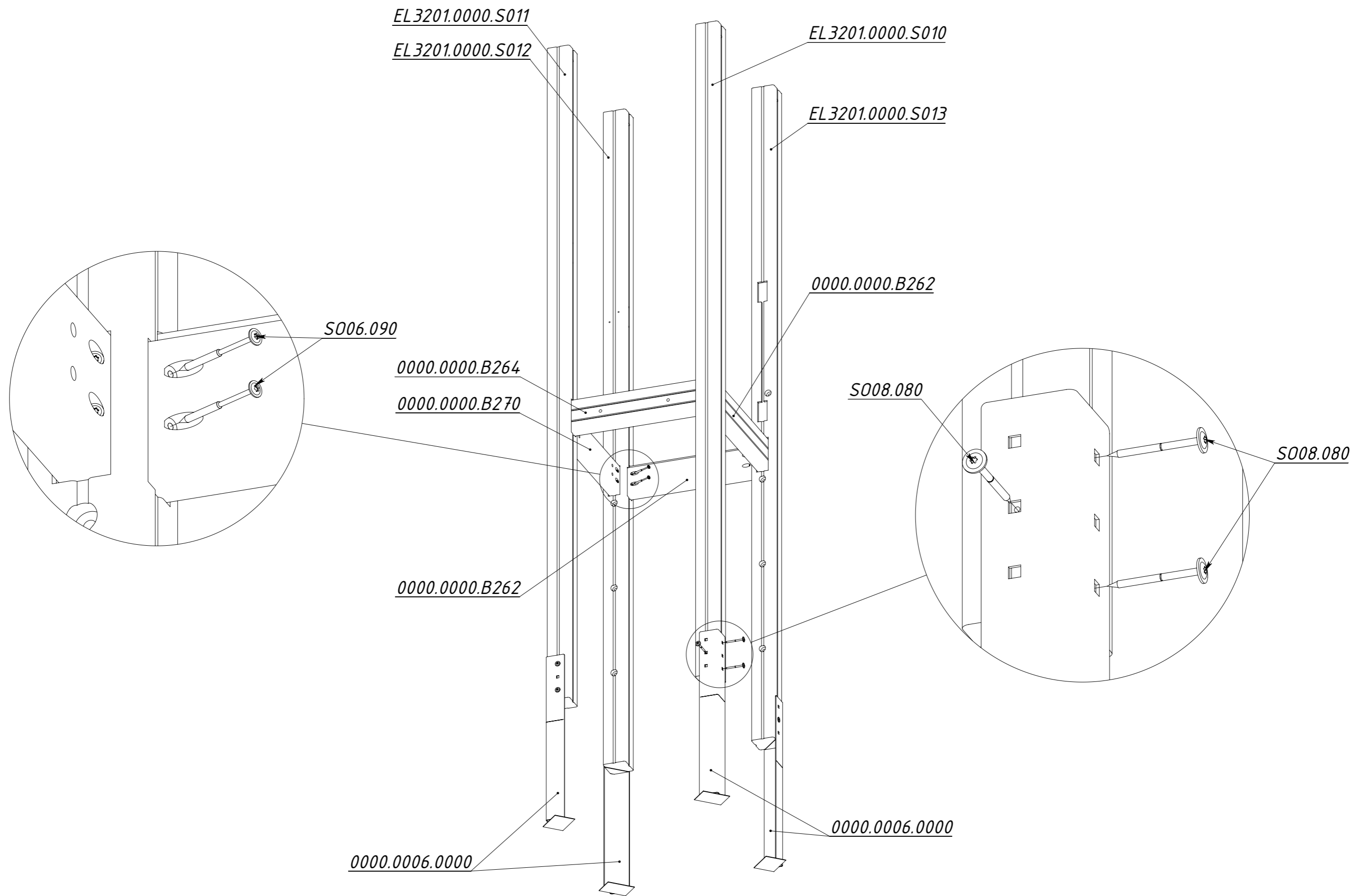


Рисунок 33

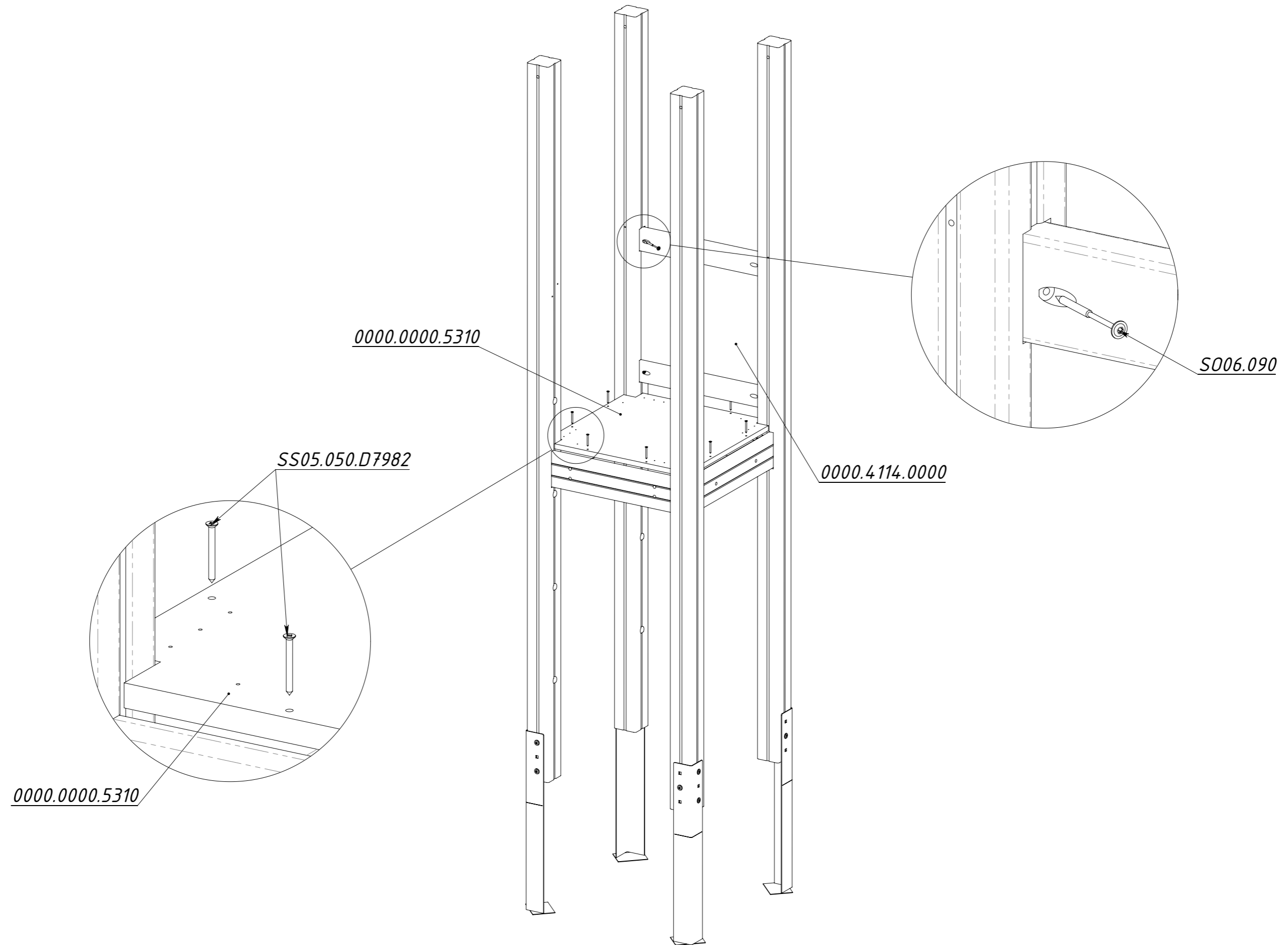


Рисунок 34

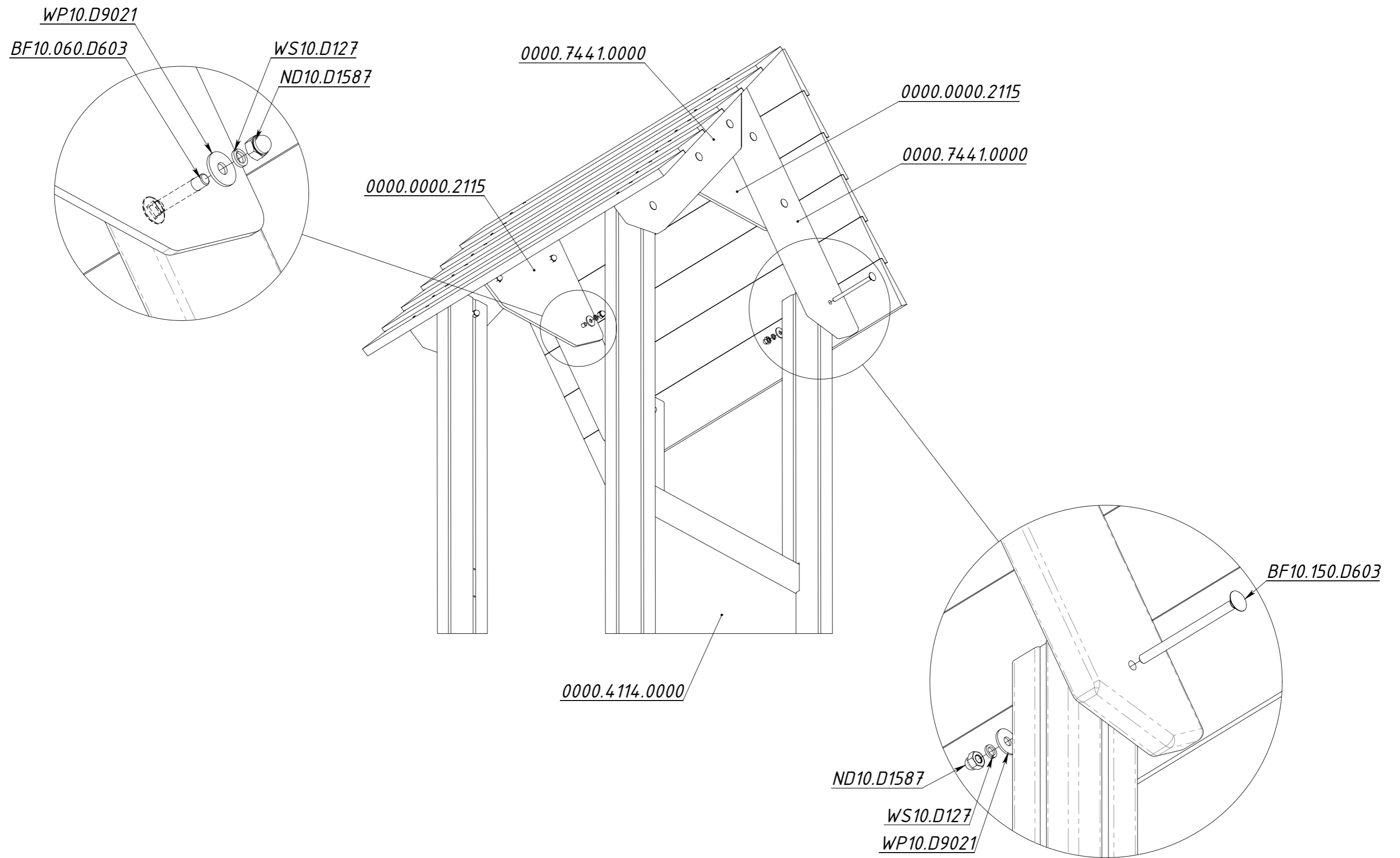


Рисунок 35

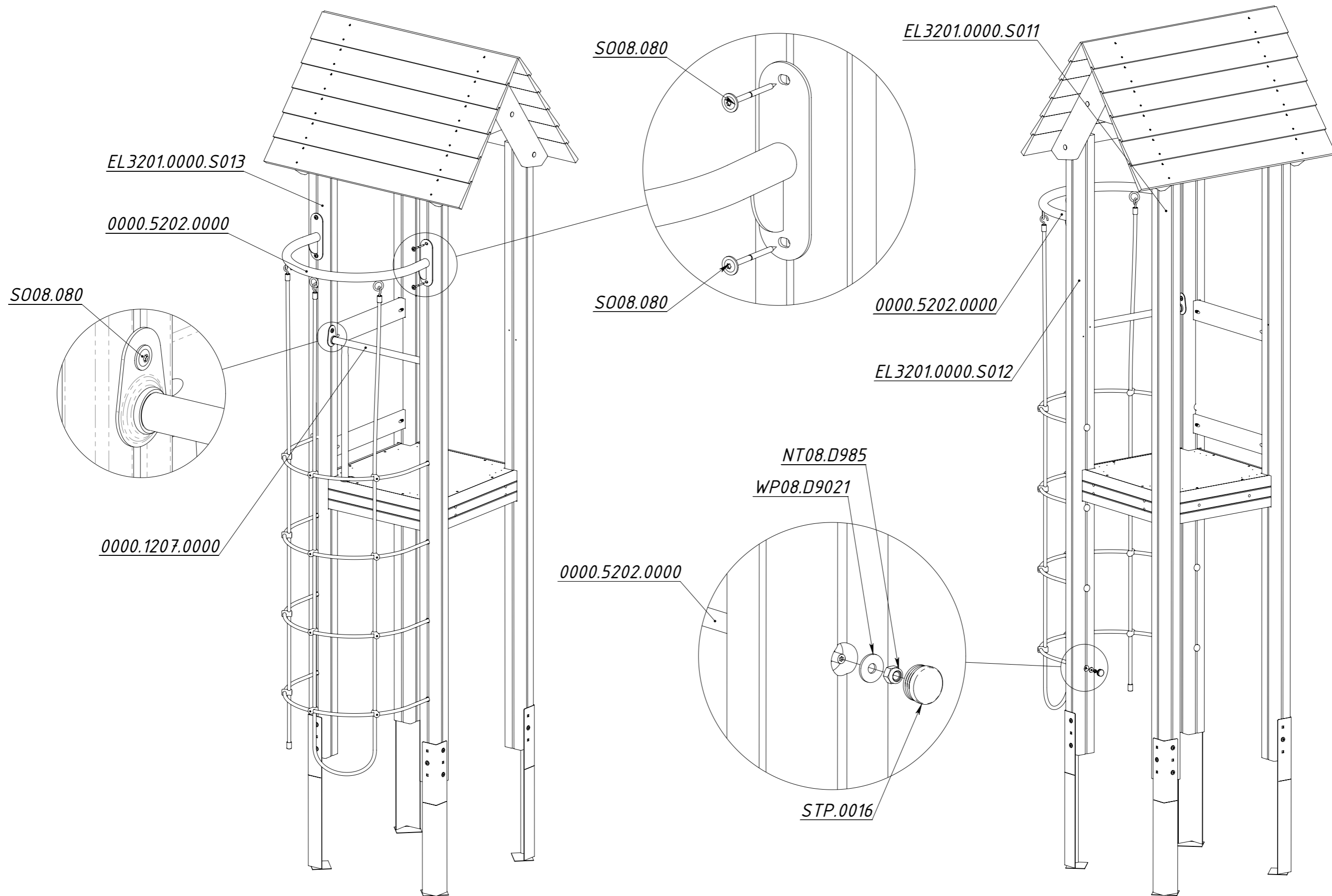


Рисунок 36

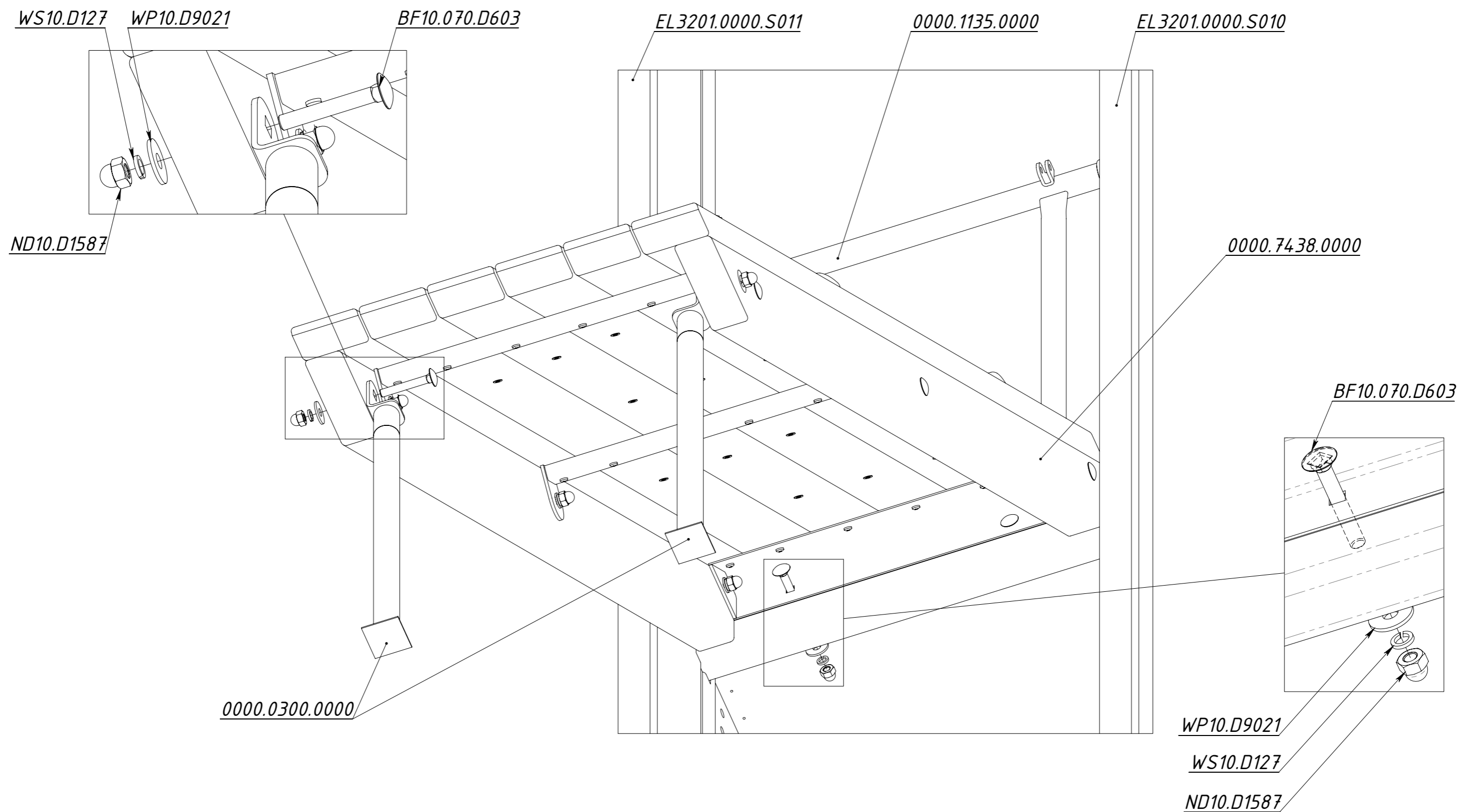


Рисунок 37

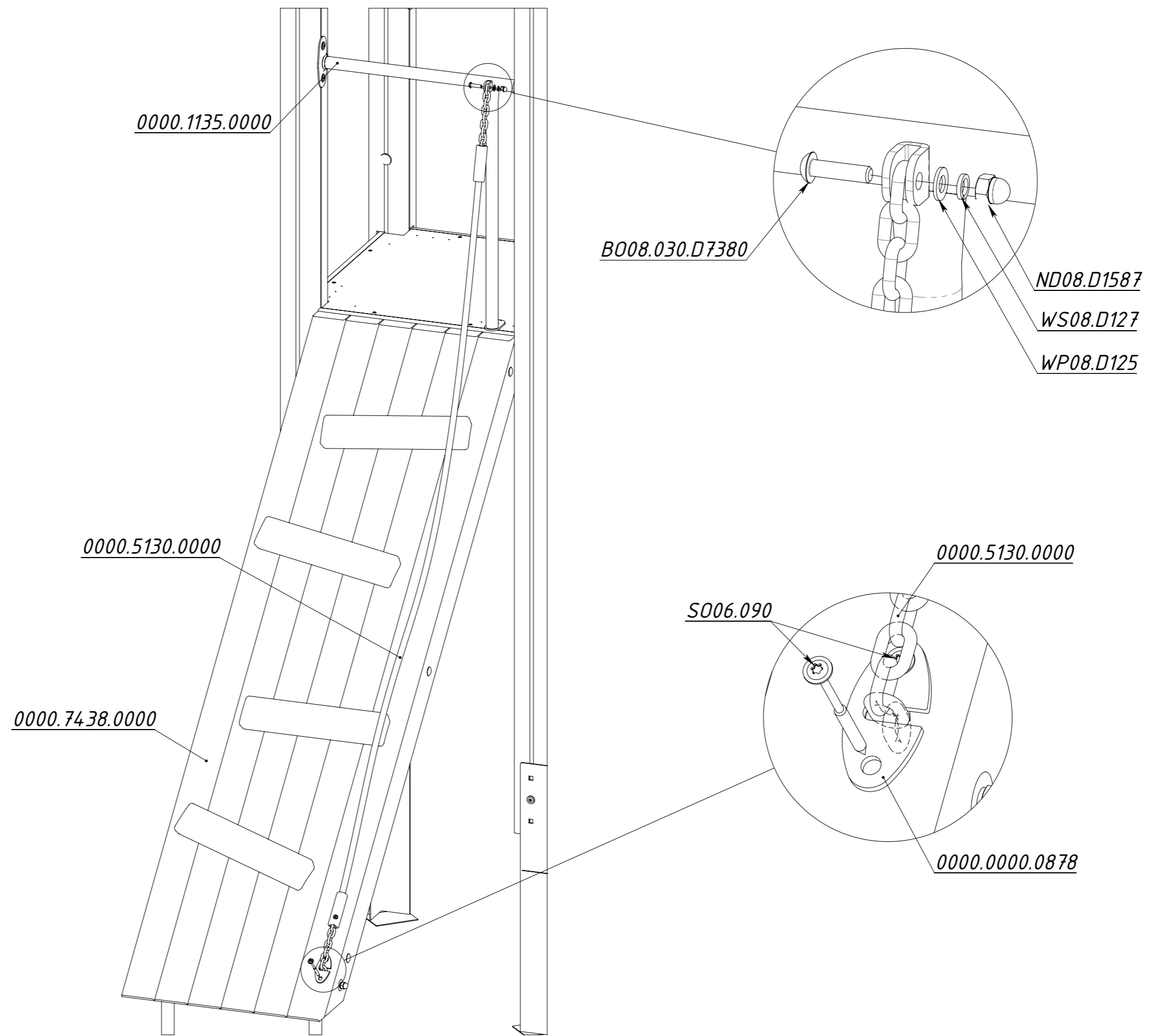
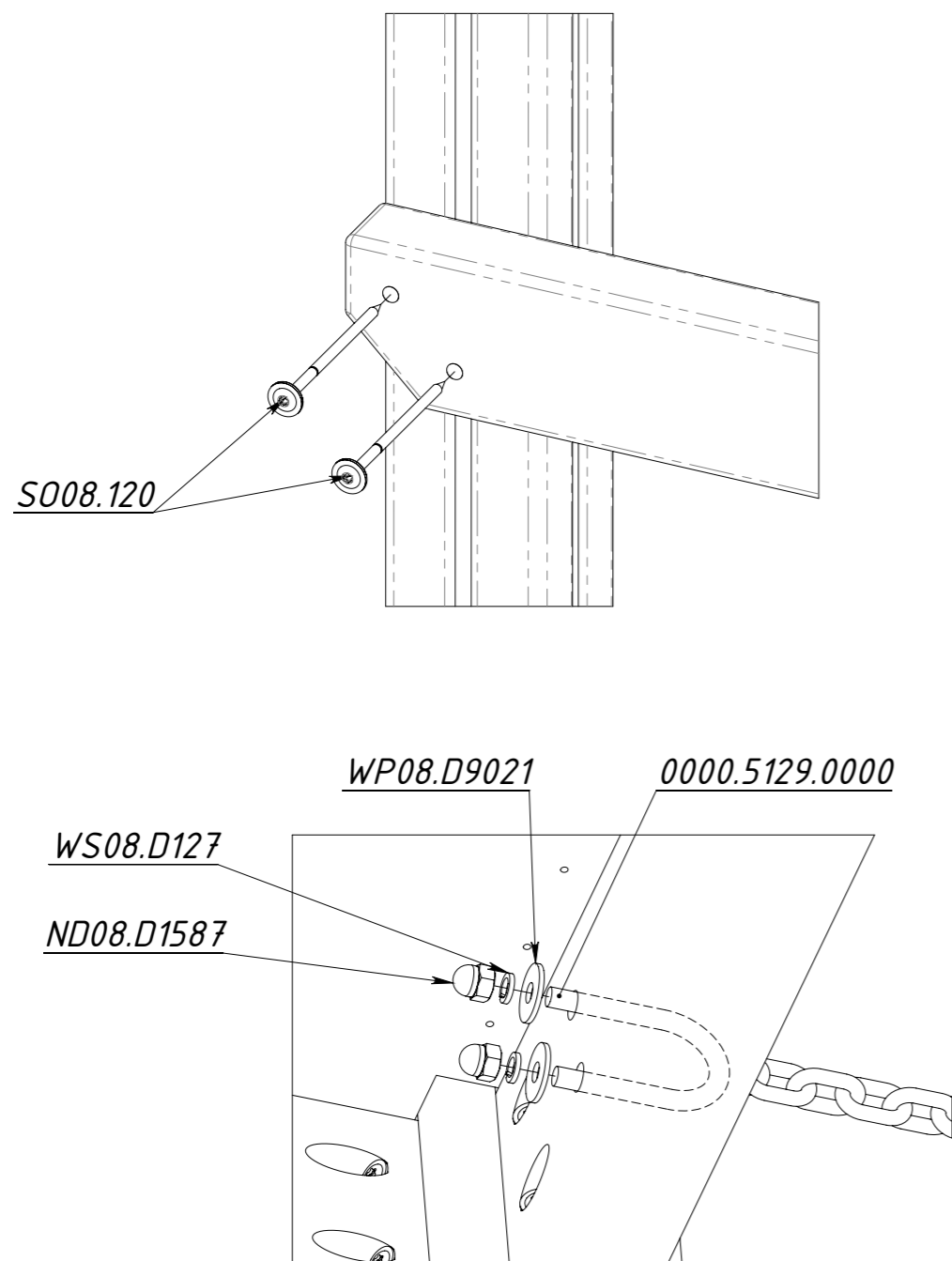


Рисунок 38

9. Установка перехода

Узлы крепления перехода



EL3201.0000.S011
EL3201.0000.S012

EL3201.0000.S008
EL3201.0000.S007

0000.5129.0000

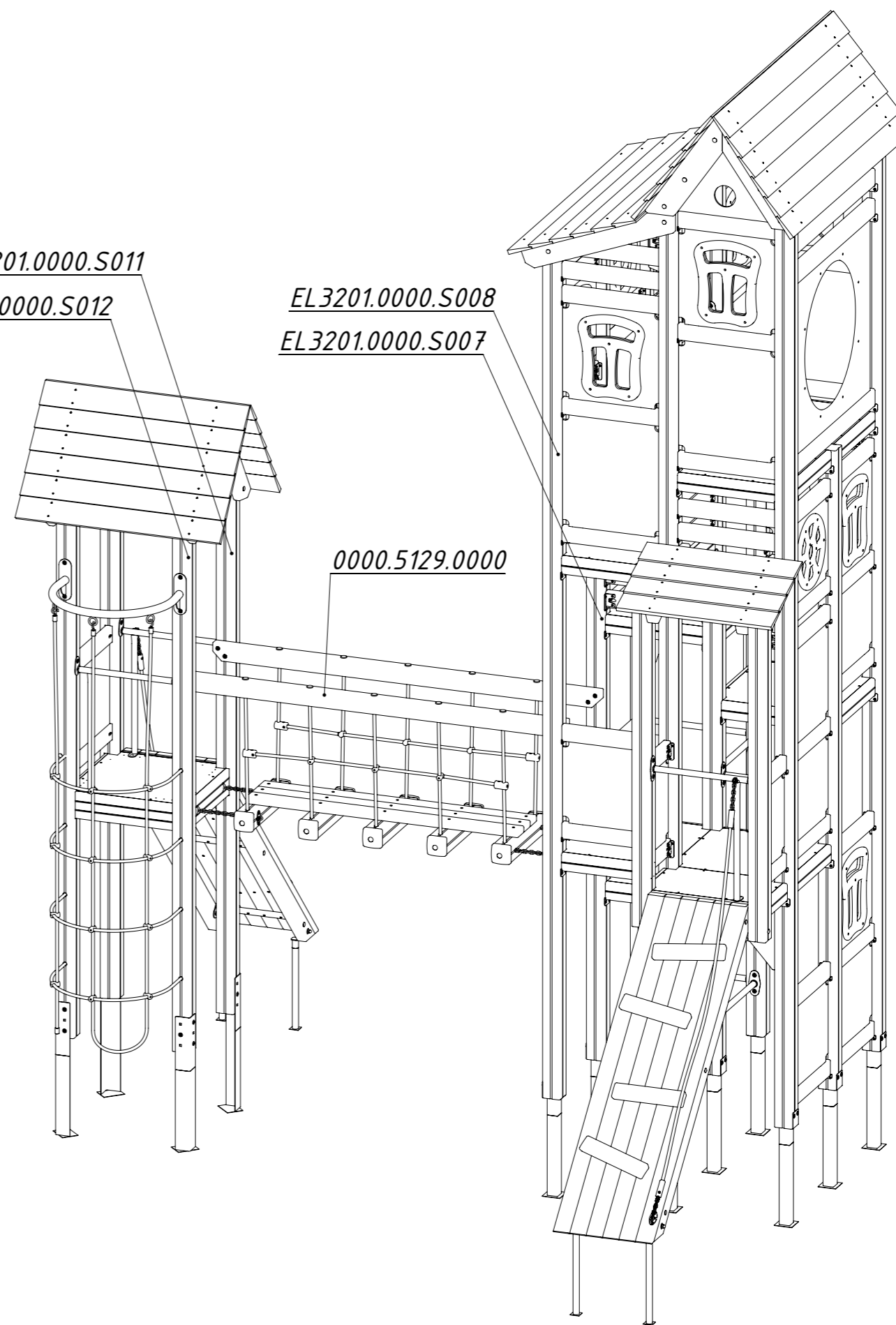


Рисунок 39

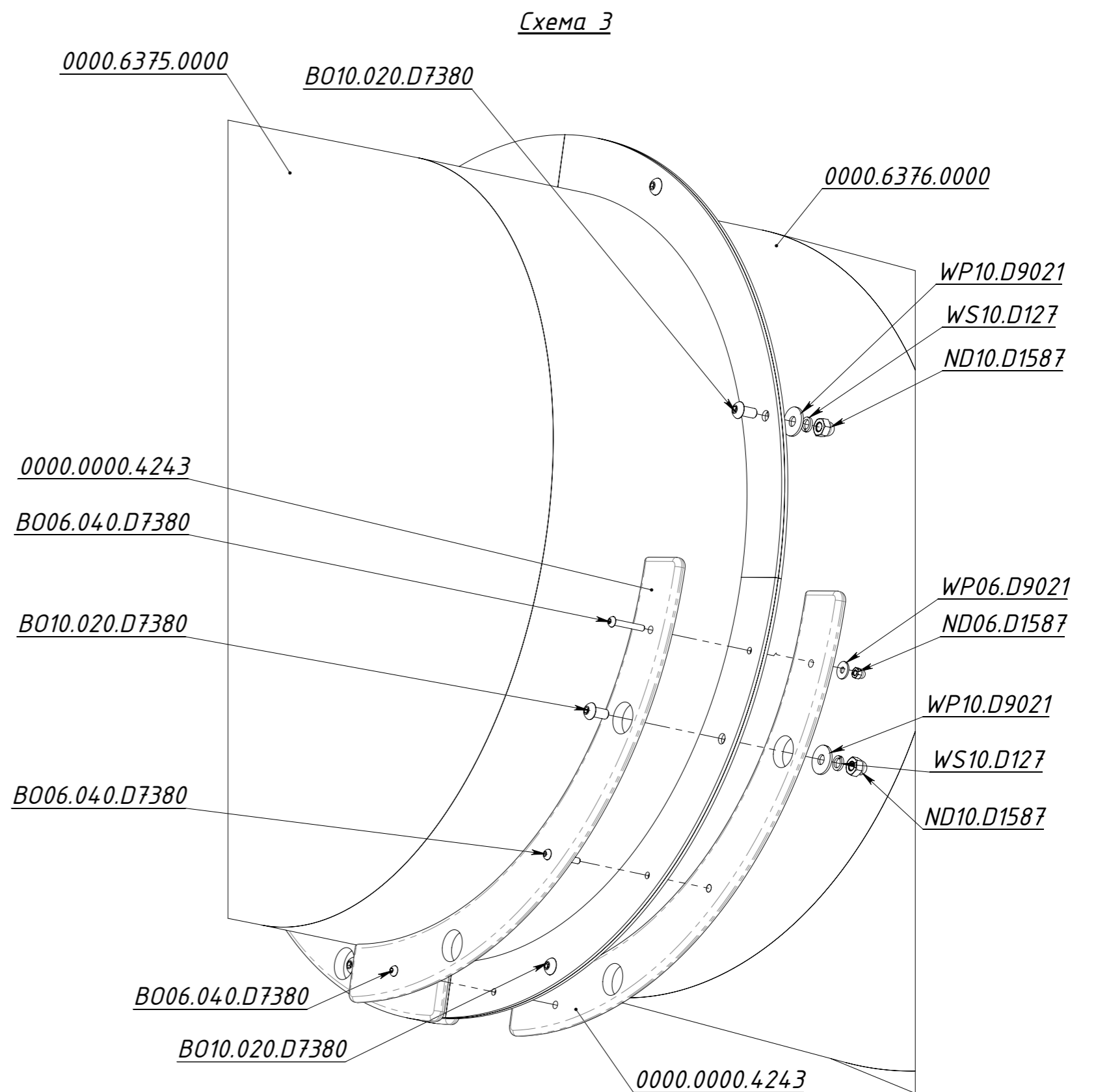
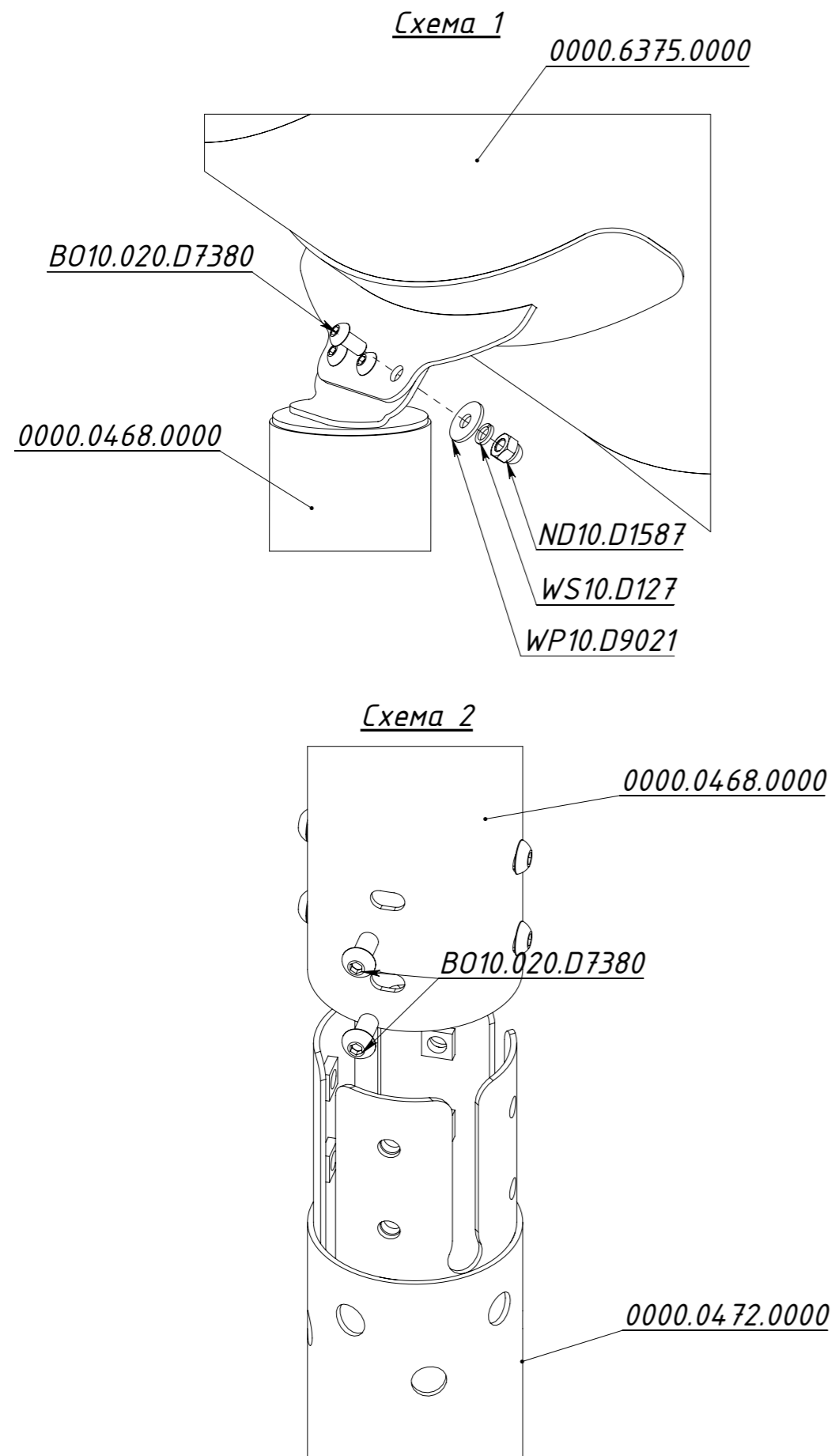


Рисунок 41

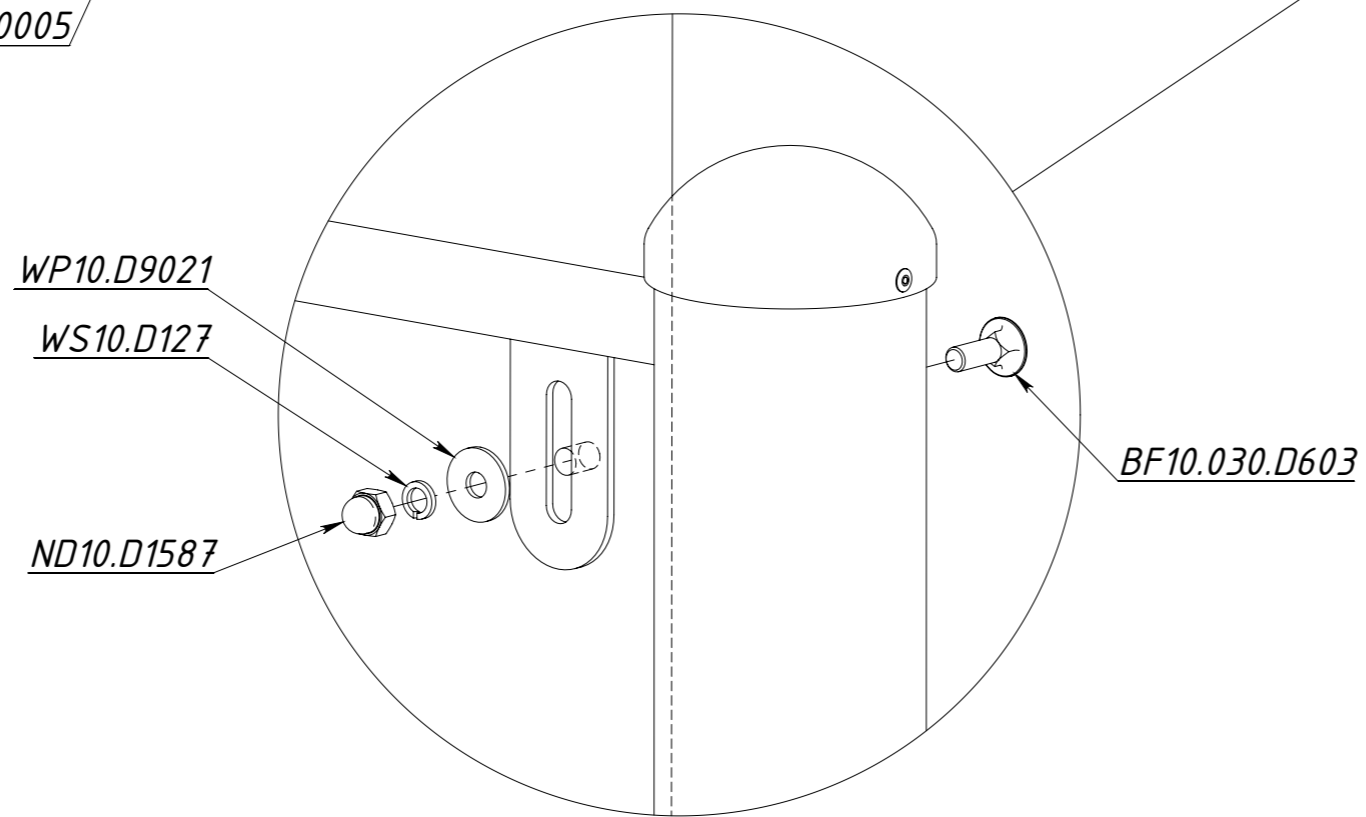
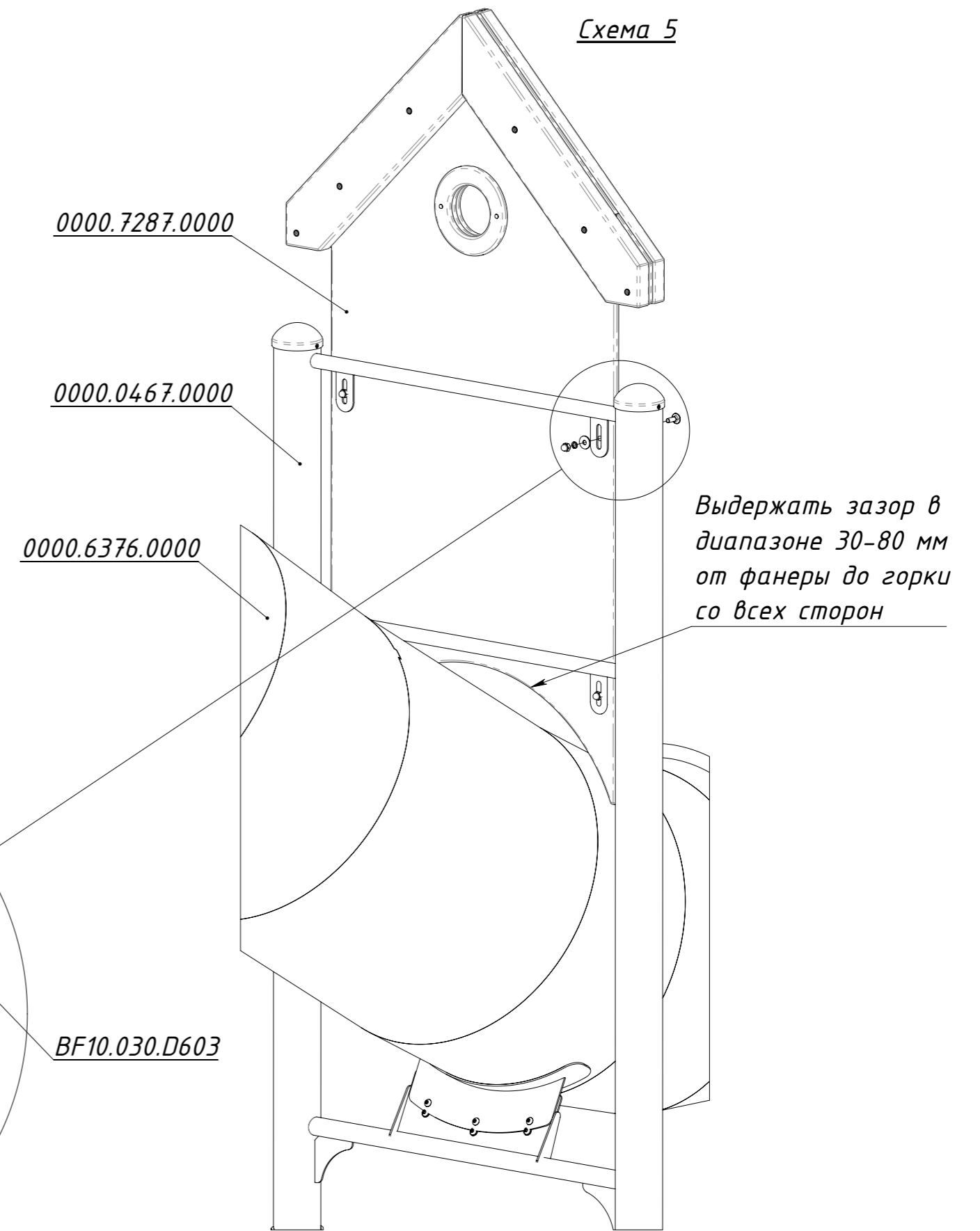
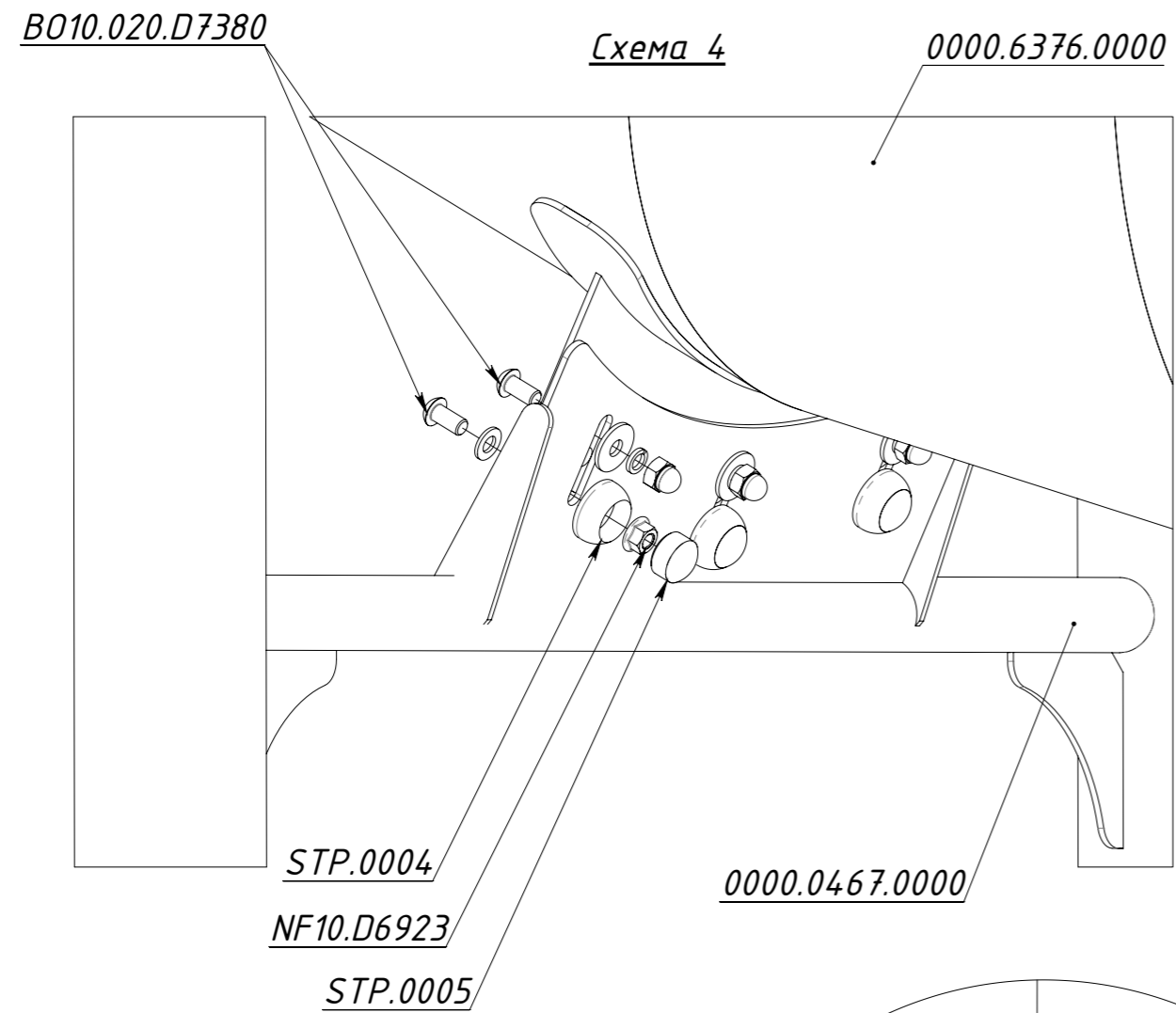


Рисунок 42

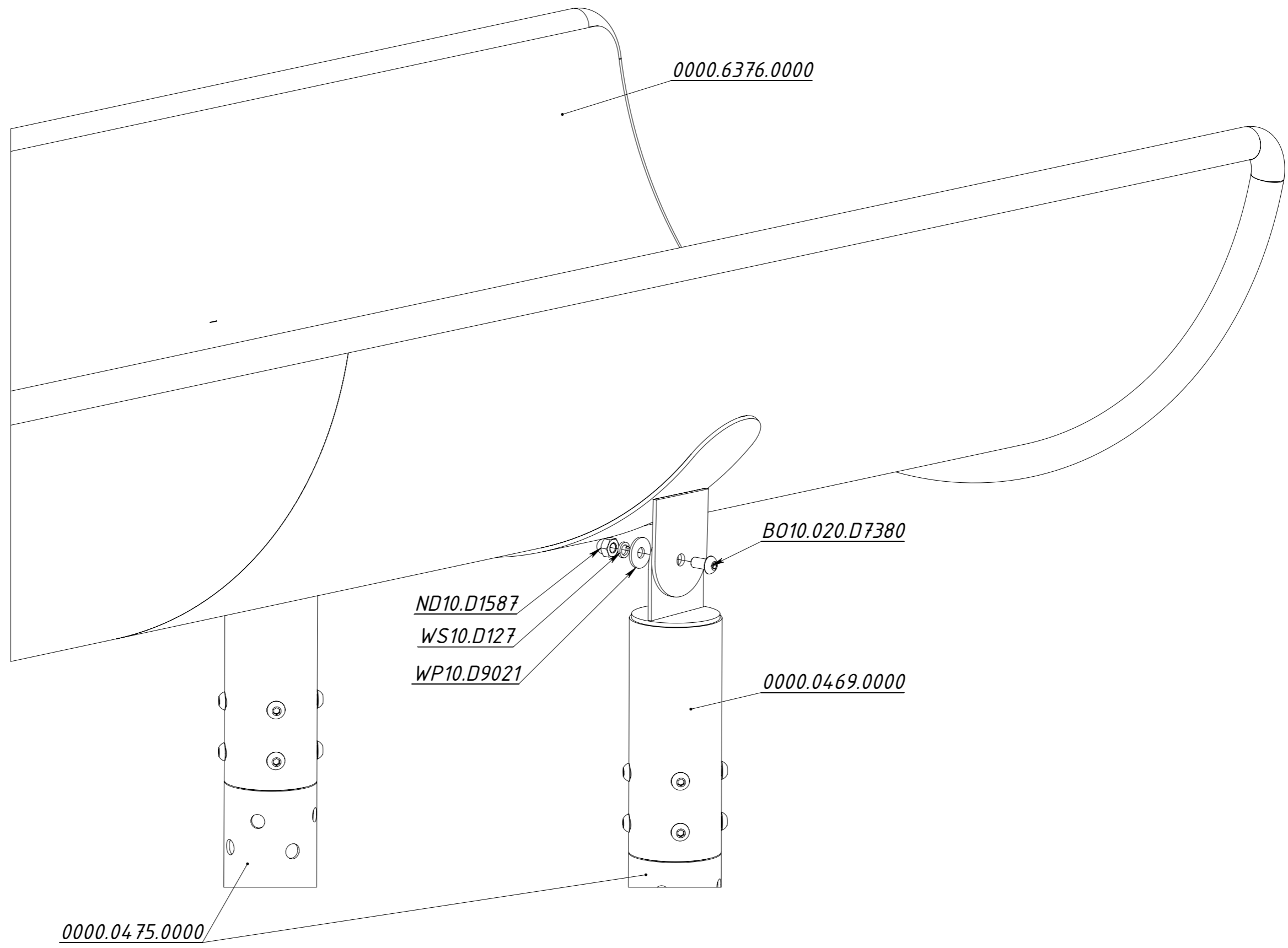


Рисунок 43

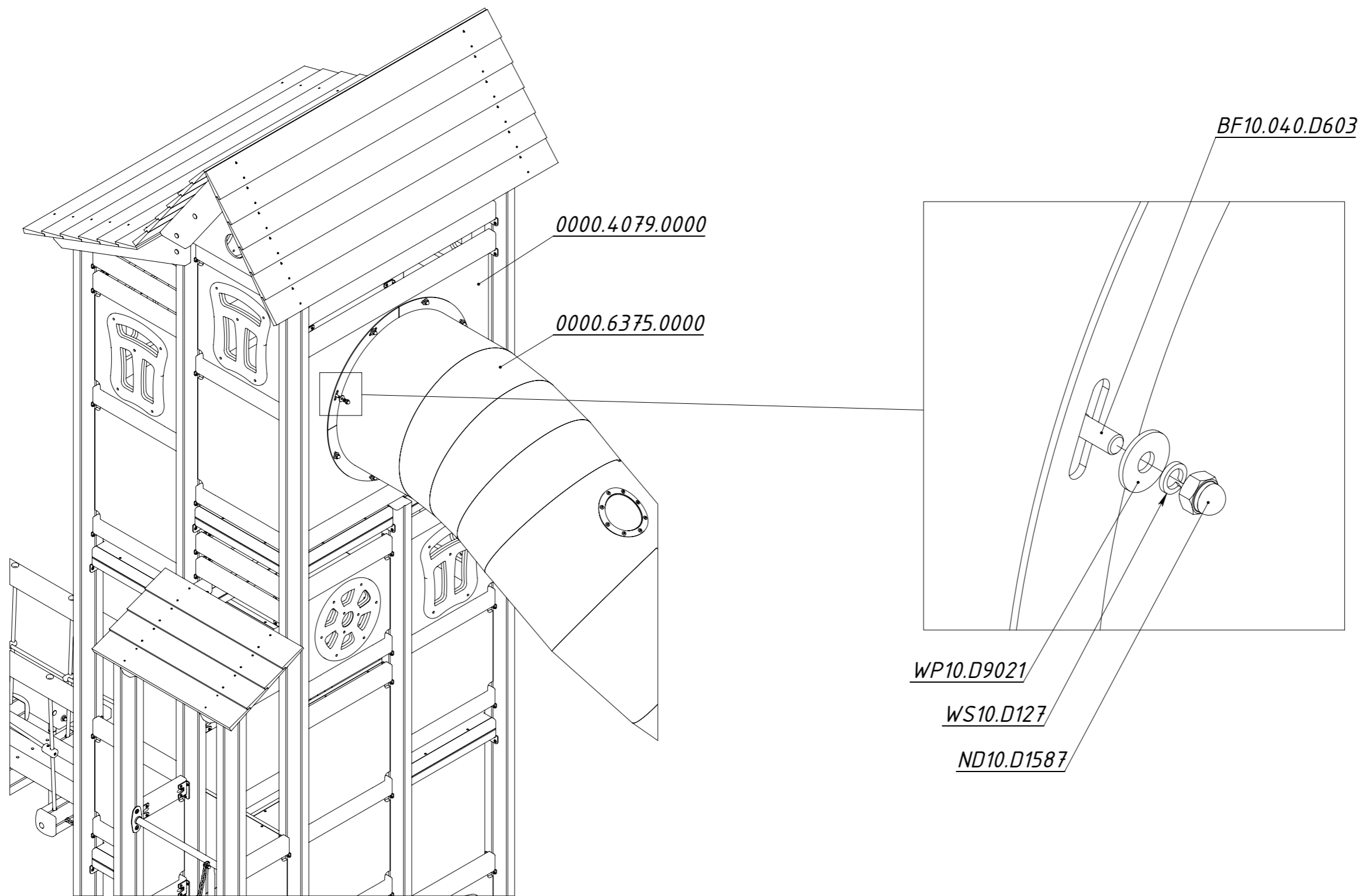


Рисунок 44