

**Инструкция по сборке  
6507.0000.0000**

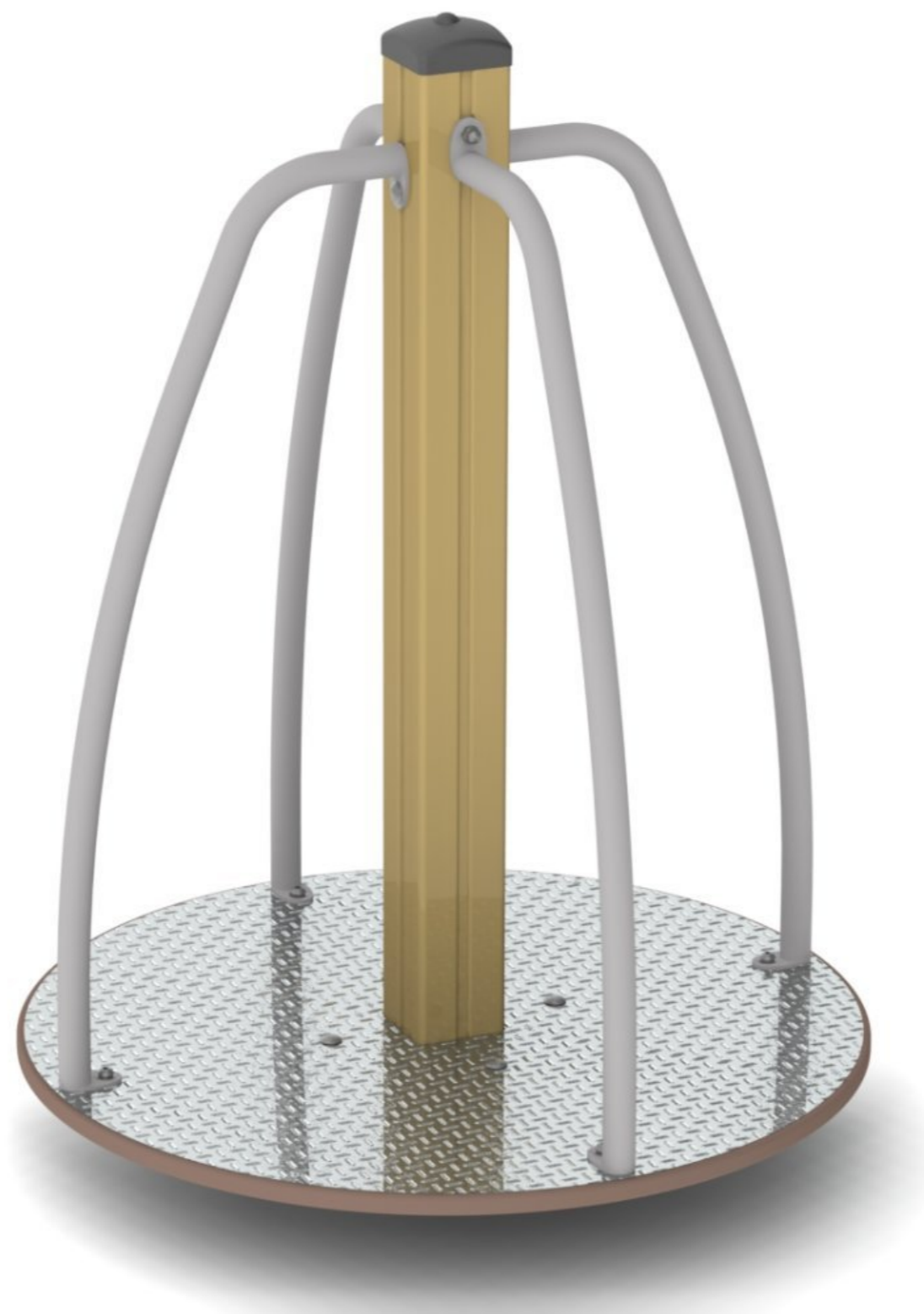
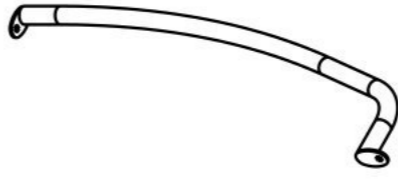









Таблица 1 — Составные части оборудования

 <p>0000.0052.0000 — 1 шт</p>	 <p>0000.3247.0000 — 1 шт</p>	 <p>6507.0001.0000 — 1 шт</p>	 <p>6507.0002.0000 — 2 шт</p>	 <p>6507.0003.0000 — 2 шт</p>
 <p>6507.S001.0000 — 1 шт</p>	 <p>BF10.050.D603 (Болт меб., с квадр. подголовником, M10×50, DIN 603) — 4 шт</p>	 <p>BF10.120.A2.D603 (Болт меб., с квадр. подголовником, нерж., M10×120, DIN 603) — 2 шт</p>	 <p>BH12.040.D933 (Болт с шестигр. головкой, M12×40, DIN 933) — 4 шт</p>	 <p>BO10.030.A2.D7380 (Болт полусфер., с внутр. шестигр., нерж., M10×30, DIN 7380) — 4 шт</p>
 <p>ND10.A2.D1587 (Гайка колпачковая, нерж., M10, DIN 1587) — 2 шт</p>	 <p>NH12.D934 (Гайка шестигр., M12, DIN 934) — 4 шт</p>	 <p>NS10.D1624 (Гайка врезная, M10, DIN 1624) — 4 шт</p>	 <p>NT10.D985 (Гайка с пластиковой вставкой, M10, DIN 985) — 4 шт</p>	 <p>SO08.080 (Винт самонар., полусфер., с пресс-шайбой, TORX, 8×80) — 4 шт</p>



WP10.A2.D125 (Шайба плоская, нерж., M10, DIN 125) — 6 шт



WP10.D125 (Шайба плоская, M10, DIN 125) — 4 шт



WP12.D125 (Шайба плоская, M12, DIN 125) — 8 шт



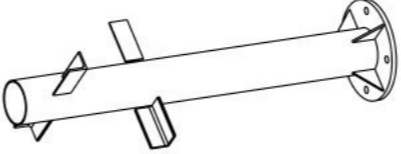
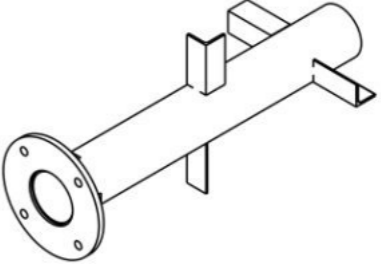
WS10.A2.D127 (Шайба гроверная, нерж., M10, DIN 127) — 6 шт



WS12.D127 (Шайба гроверная, M12, DIN 127) — 4 шт

Инструкция по сборке описывает порядок сборки оборудования для одного вида установки (варианта монтажа). В таблице 2 указано какая опора применяется на оборудовании в зависимости от варианта монтажа.

Таблица 2 — Таблица применяемости опор оборудования

Анкер. СУПП <sup>1</sup>	Бетон. НУПП <sup>2</sup>	Бетон. СУПП <sup>3</sup>
	 0000.0210.0000	 0000.0052.0000

<sup>1</sup> — Монтаж с использованием анкерных опор и синтетического ударопоглощающего покрытия площадки

<sup>2</sup> — Монтаж с использованием бетонлируемых опор и насыпного ударопоглощающего покрытия площадки

<sup>3</sup> — Монтаж с использованием бетонлируемых опор и синтетического ударопоглощающего покрытия площадки

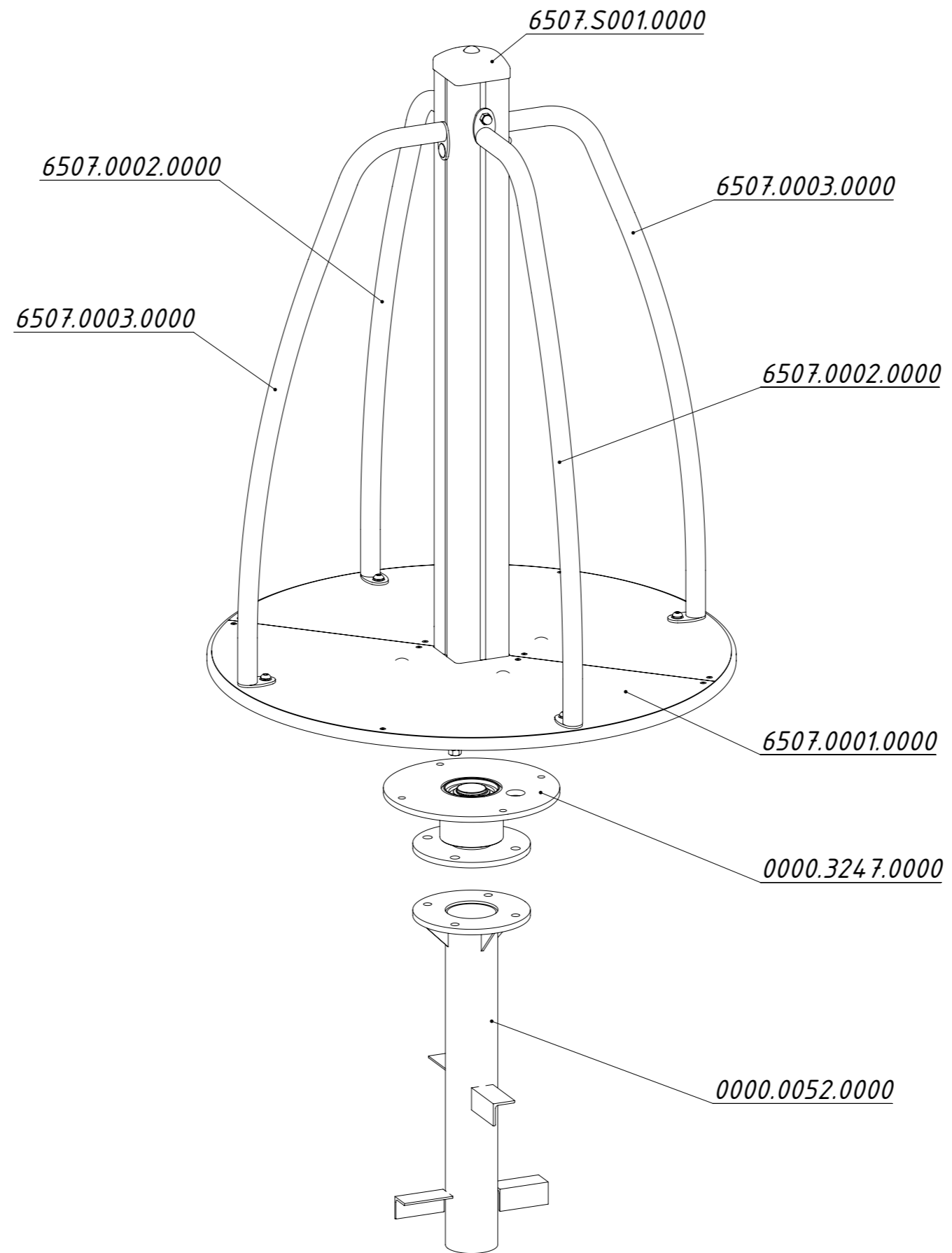


Рисунок 1

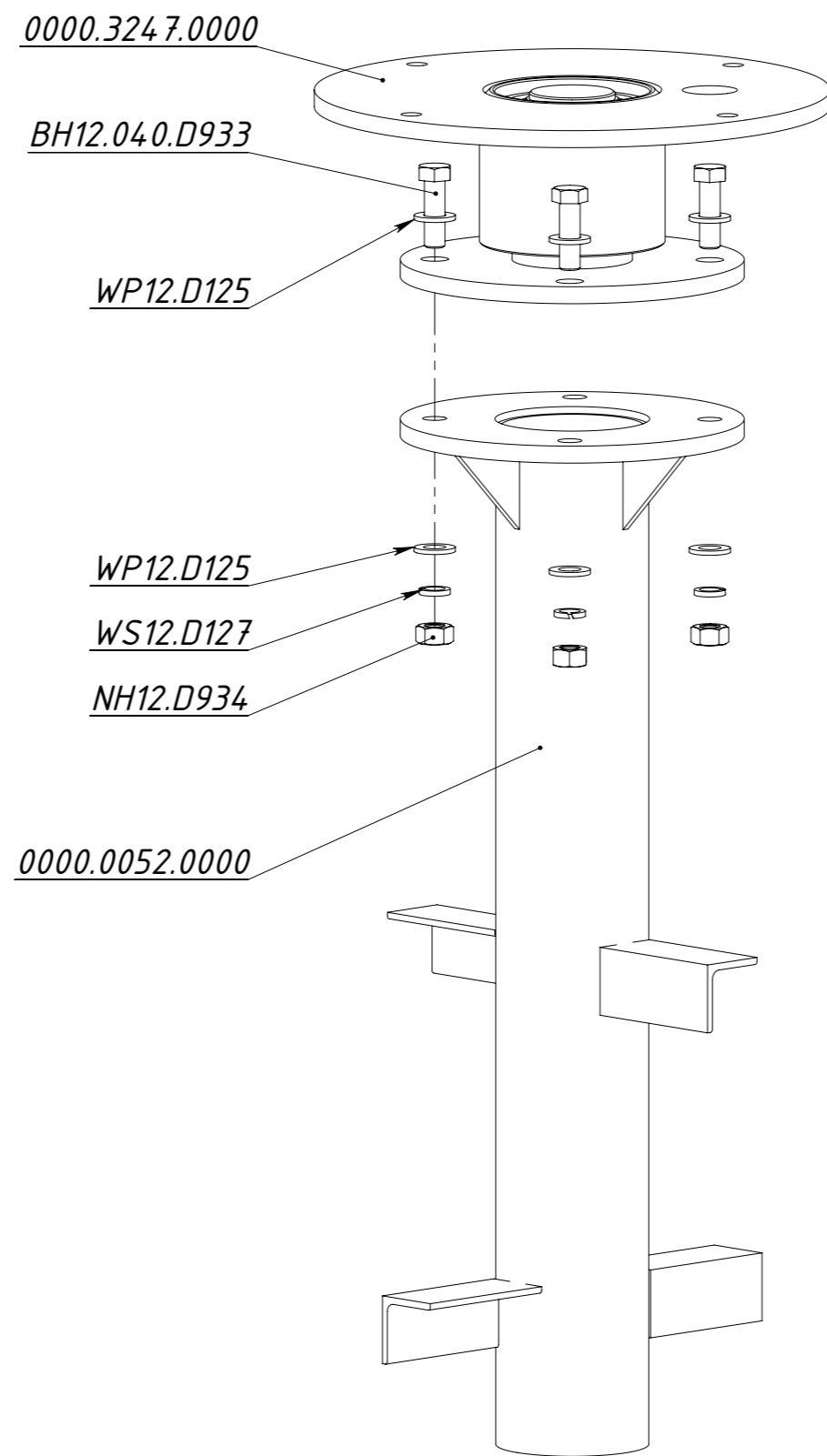


Рисунок 2

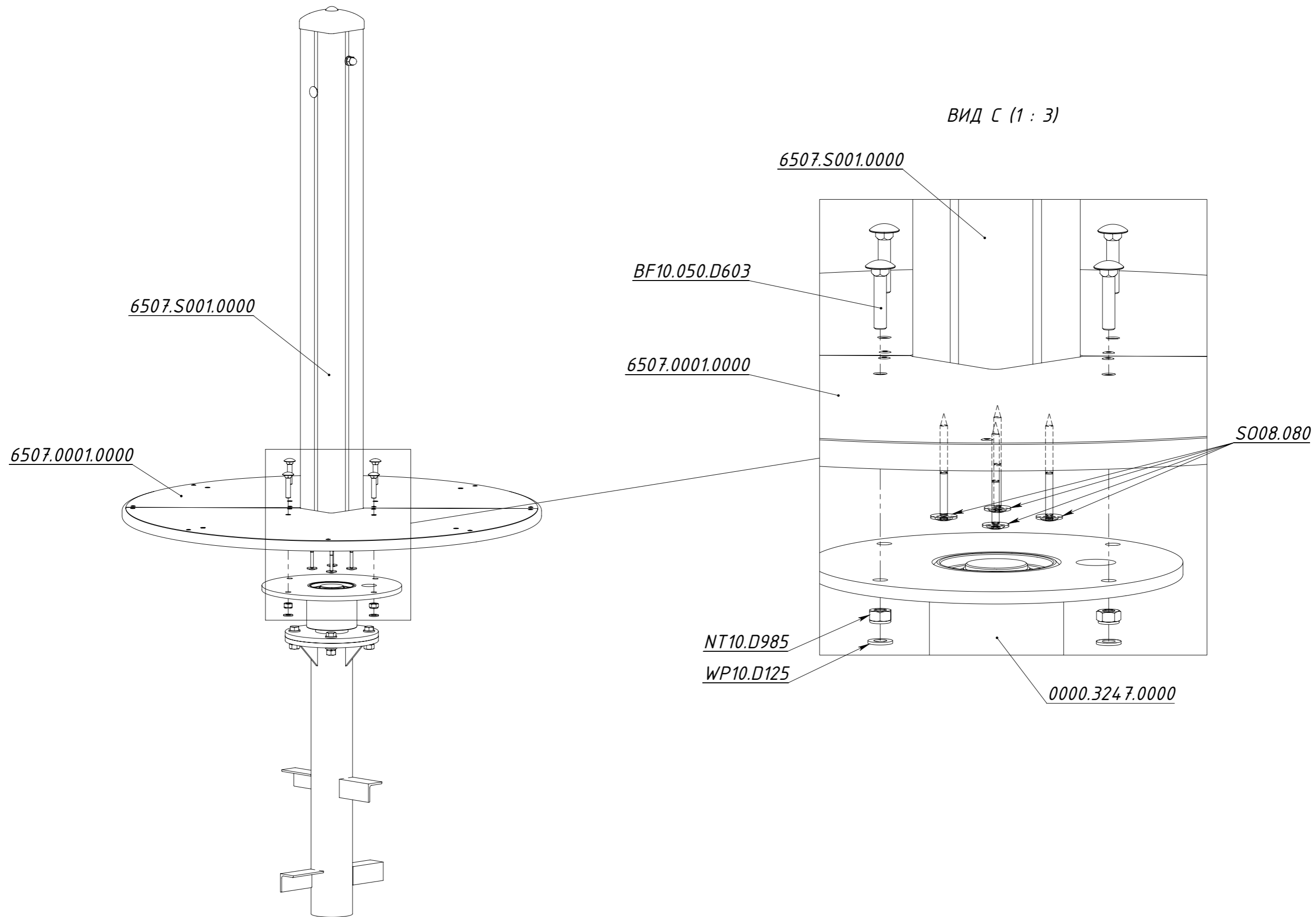


Рисунок 3

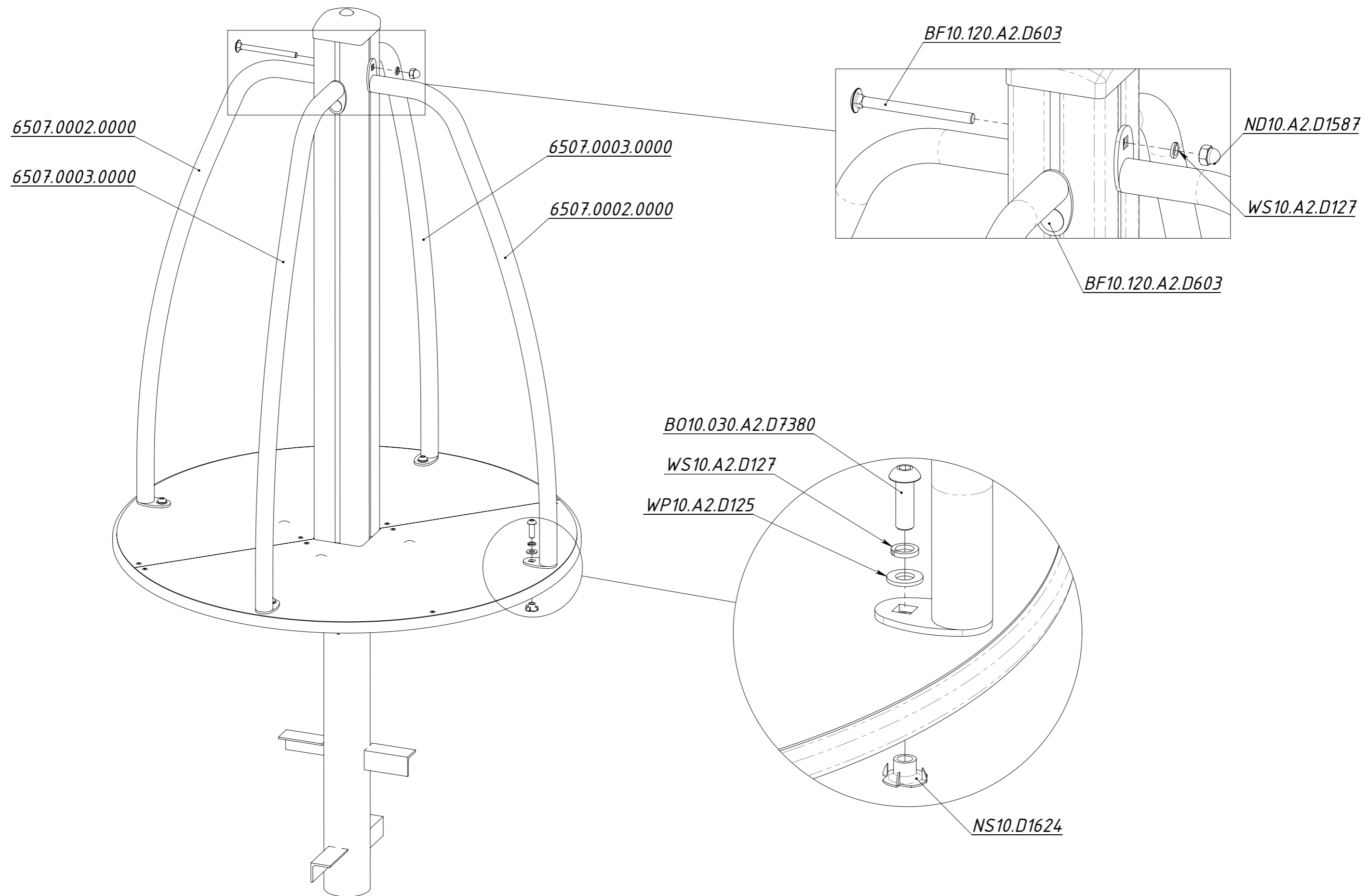


Рисунок 4