
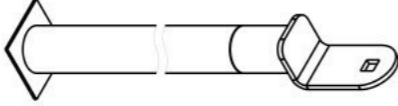

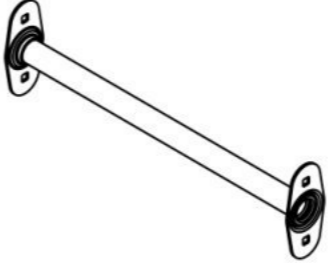
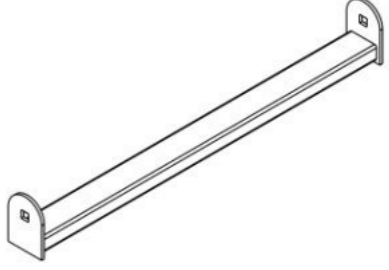
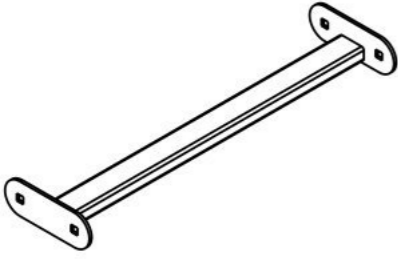
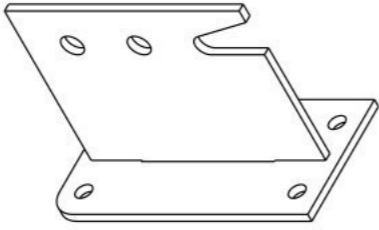

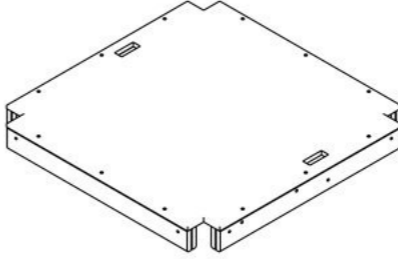
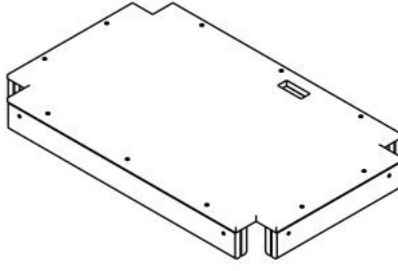
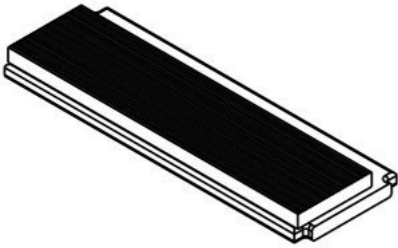
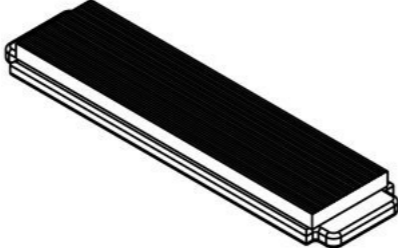
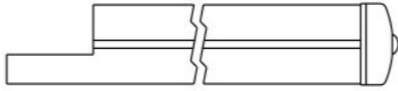
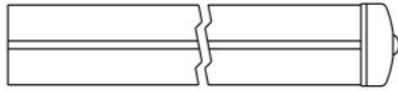
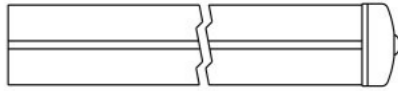
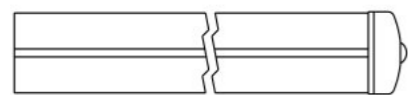


**Инструкция по сборке
4204.0000.0000**

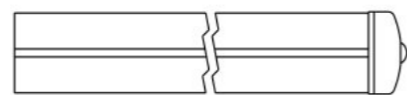


Таблица 1 — Составные части оборудования

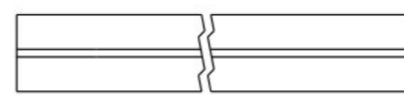
 <p>0000.0006.0000 — 10 шт</p>	 <p>0000.0300.0000 — 4 шт</p>	 <p>0000.1215.0000 — 1 шт</p>	 <p>0000.1225.0000 — 1 шт</p>	 <p>0000.1226.0000 — 1 шт</p>
 <p>0000.1232.0000 — 2 шт</p>	 <p>0000.6003.0000 — 16 шт</p>	 <p>0000.7355.0000 — 1 шт</p>	 <p>0000.8246.0000 — 1 шт</p>	 <p>0000.8254.0000 — 1 шт</p>
 <p>0000.8273.0000 — 4 шт</p>	 <p>0000.8282.0000 — 9 шт</p>	 <p>0000.S083.0000 — 1 шт</p>	 <p>4204.S001.0000 — 1 шт</p>	 <p>4204.S004.0000 — 1 шт</p>



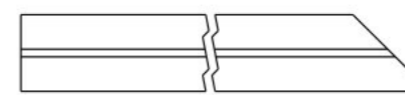
4204.S008.0000 — 1 шт



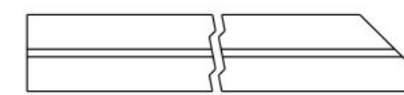
4204.S009.0000 — 1 шт



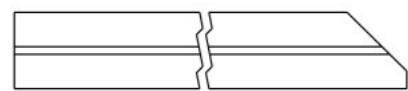
0000.0000.S104 — 2 шт



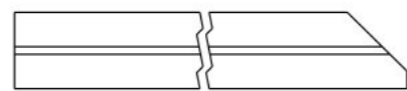
4204.0000.S002 — 1 шт



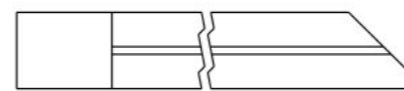
4204.0000.S003 — 1 шт



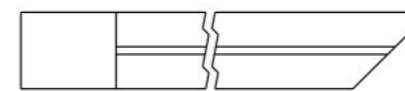
4204.0000.S005 — 1 шт



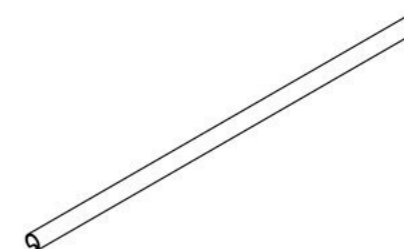
4204.0000.S006 — 1 шт



4204.0000.S007 — 1 шт



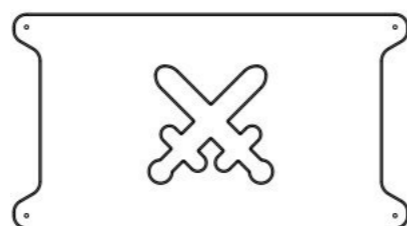
4204.0000.S010 — 1 шт



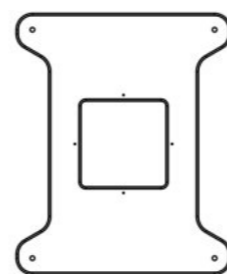
0000.0000.0651 — 2 шт



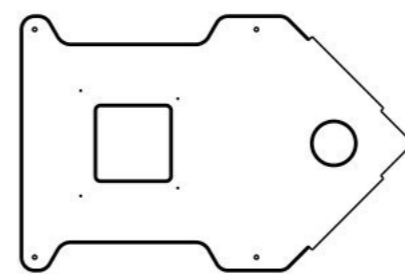
0000.0000.3263 — 3 шт



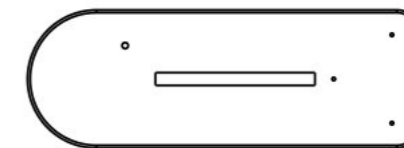
0000.0000.1680 — 2 шт



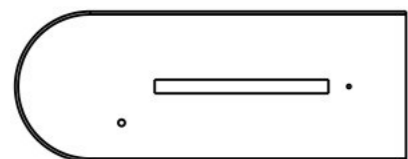
0000.0000.1691 — 3 шт



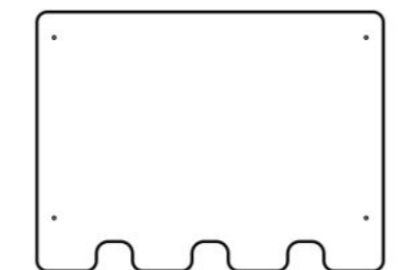
0000.0000.1840 — 1 шт



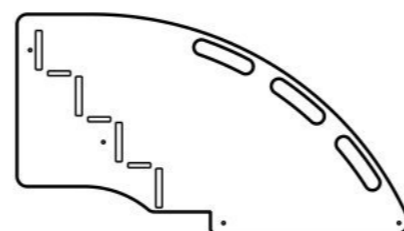
0000.0000.2336 — 1 шт



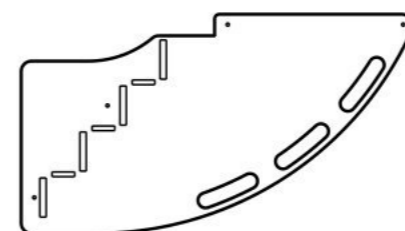
0000.0000.2337 — 1 шт



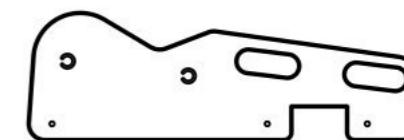
0000.0000.2338 — 1 шт



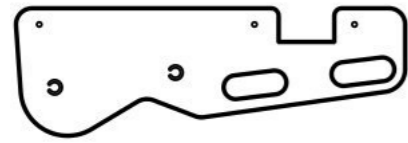
0000.0000.3293 — 1 шт



0000.0000.3294 — 1 шт



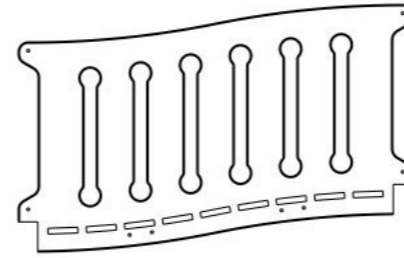
0000.0000.3307 — 1 шт



0000.0000.3308 — 1 шт



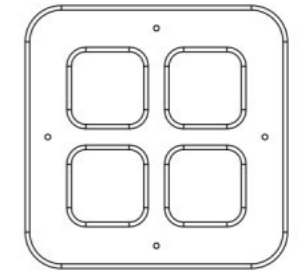
0000.0000.4224 — 2 шт



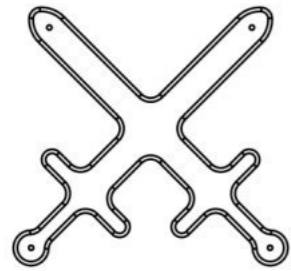
0000.0000.5284 — 2 шт



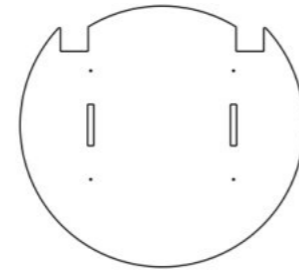
0000.0000.6297 — 2 шт



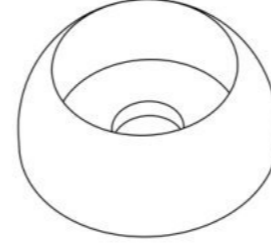
0000.0000.7304 — 3 шт



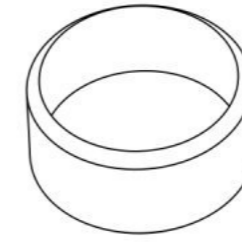
0000.0000.7378 — 1 шт



0000.0000.6317 — 1 шт



STP.0004 (Колпачок защитно-декор., пластик., M10, Ø37 мм) — 19 шт



STP.0005 (Заглушка колпачка защитно-декор., пластик., M10, Ø37 мм) — 19 шт



BF10.040.D603 (Болт меб., с квадр. подголовником, M10×40, DIN 603) — 15 шт



BF10.070.D603 (Болт меб., с квадр. подголовником, M10×70, DIN 603) — 2 шт



BF10.100.D603 (Болт меб., с квадр. подголовником, M10×100, DIN 603) — 3 шт



ND10.D1587 (Гайка колпачковая, M10, DIN 1587) — 3 шт



NF10.D6923 (Гайка с фланцем, M10, DIN 6923) — 17 шт



SO08.080 (Винт самонар., полусфер., с пресс-шайбой, TORX, 8×80) — 92 шт



SS05.030.D7982 (Винт самонар., потай., 5×30, DIN 7982) — 16 шт



SS05.040.D7982 (Винт самонар., потай., 5×40, DIN 7982) — 32 шт



SS05.050.D7982 (Винт самонар., потай., 5×50, DIN 7982) — 72 шт



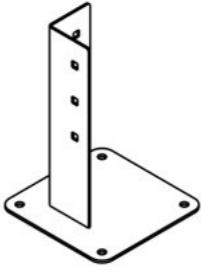
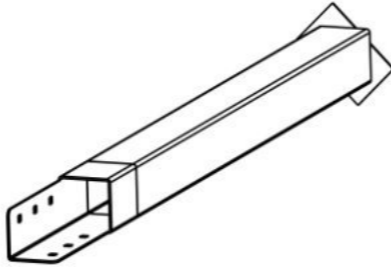

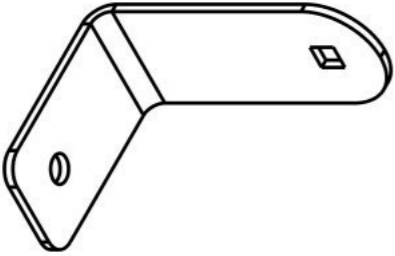
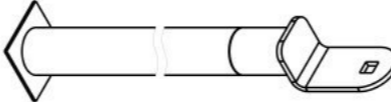
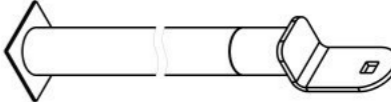
WP10.D125 (Шайба плоская, M10, DIN 125) — 3 шт



WS10.D127 (Шайба гроверная, M10, DIN 127) — 3 шт

Инструкция по сборке описывает порядок сборки оборудования для одного вида установки (варианта монтажа). В таблице 2 указано какая опора применяется на оборудовании в зависимости от варианта монтажа.

Таблица 2 — Таблица применяемости опор оборудования

Анкер. СУПП ¹	Бетон. НУПП ²	Бетон. СУПП ³
 <p data-bbox="498 646 706 678">0000.0061.0000</p>	 <p data-bbox="1412 646 1620 678">0000.0305.0000</p>	 <p data-bbox="2329 646 2537 678">0000.0006.0000</p>
 <p data-bbox="498 1094 706 1125">0000.0000.0483</p>	 <p data-bbox="1412 1094 1620 1125">0000.0301.0000</p>	 <p data-bbox="2329 1094 2537 1125">0000.0300.0000</p>

¹ — Монтаж с использованием анкерных опор и синтетического ударопоглощающего покрытия площадки

² — Монтаж с использованием бетонизируемых опор и насыпного ударопоглощающего покрытия площадки

³ — Монтаж с использованием бетонизируемых опор и синтетического ударопоглощающего покрытия площадки

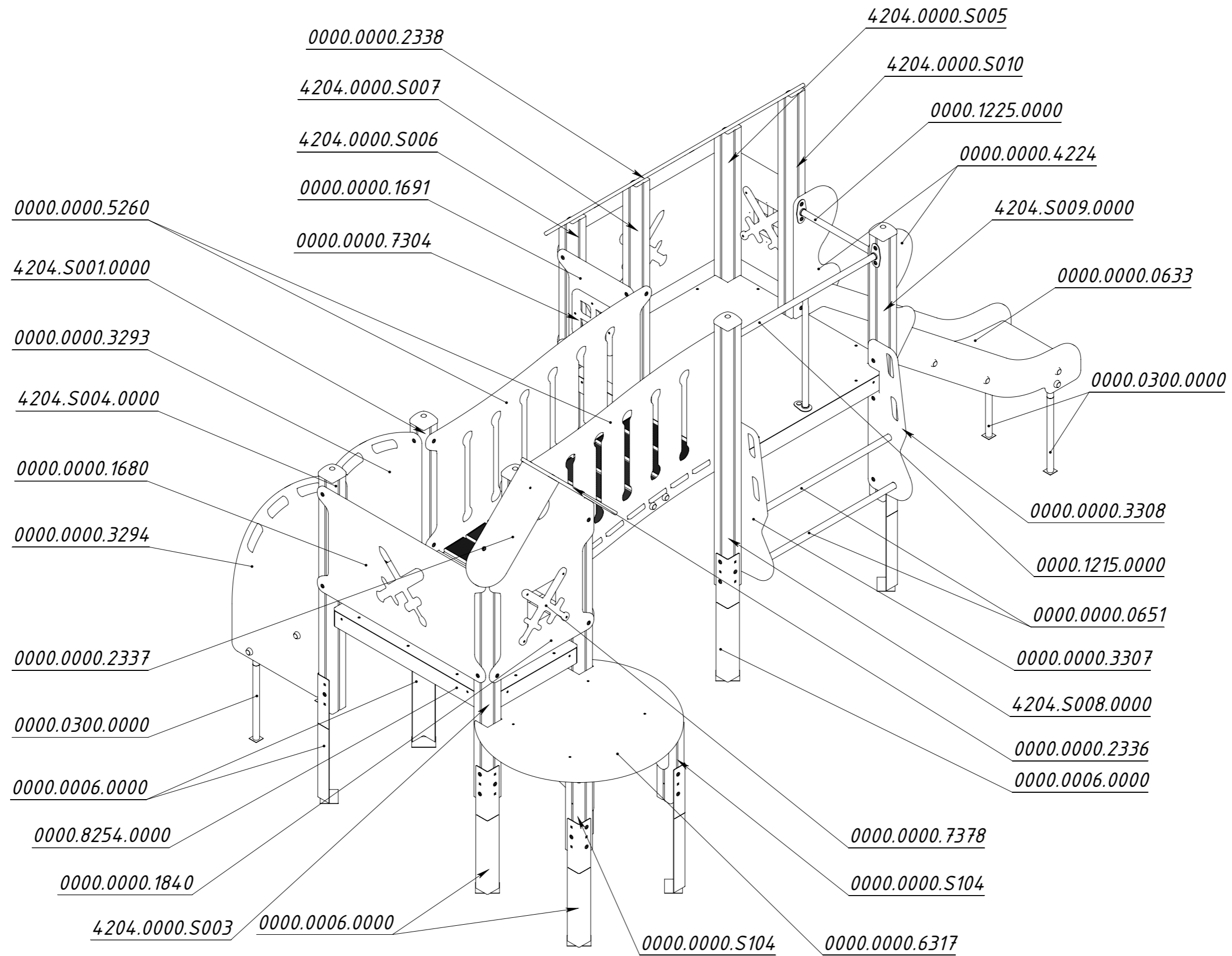


Рисунок 1

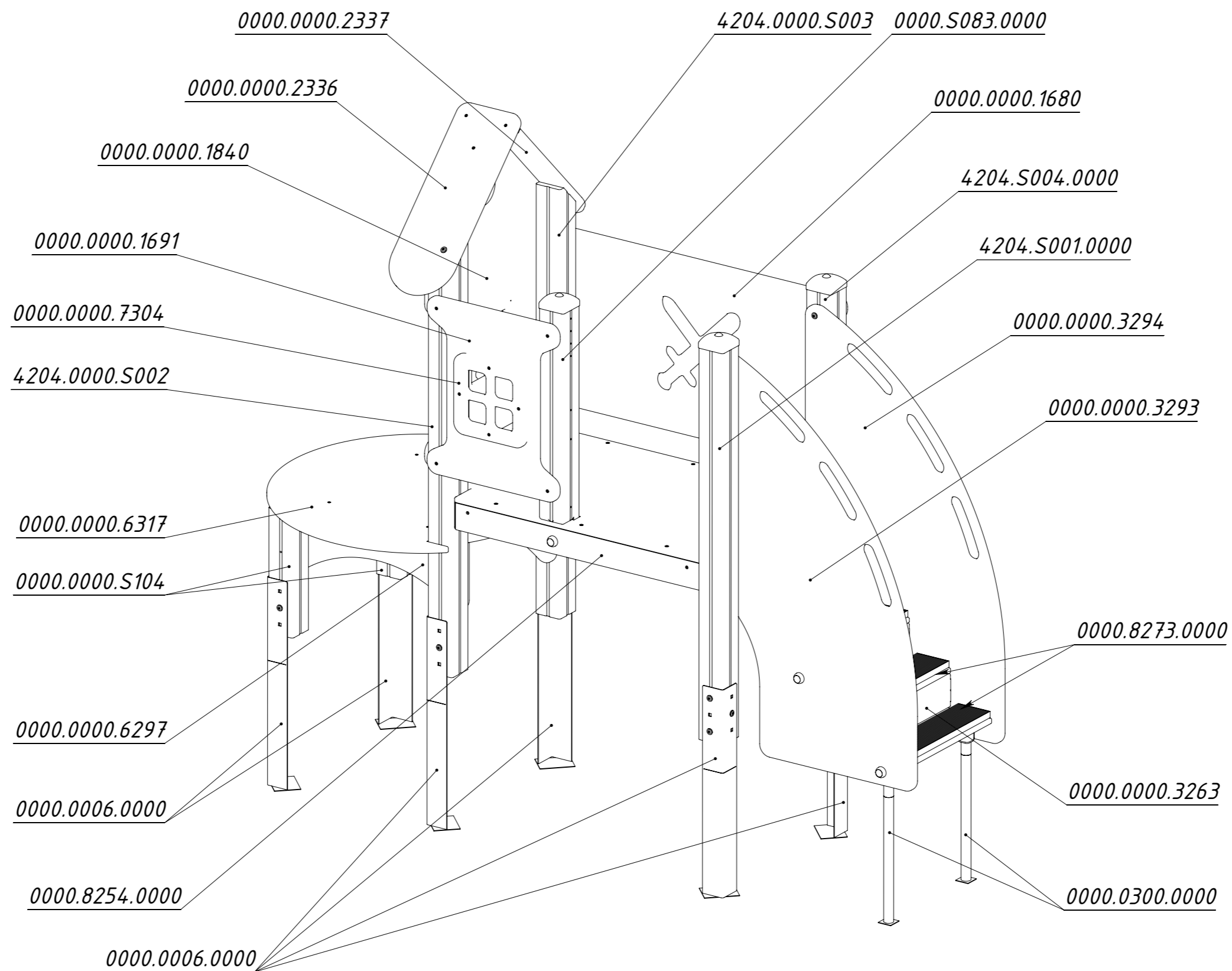


Рисунок 2

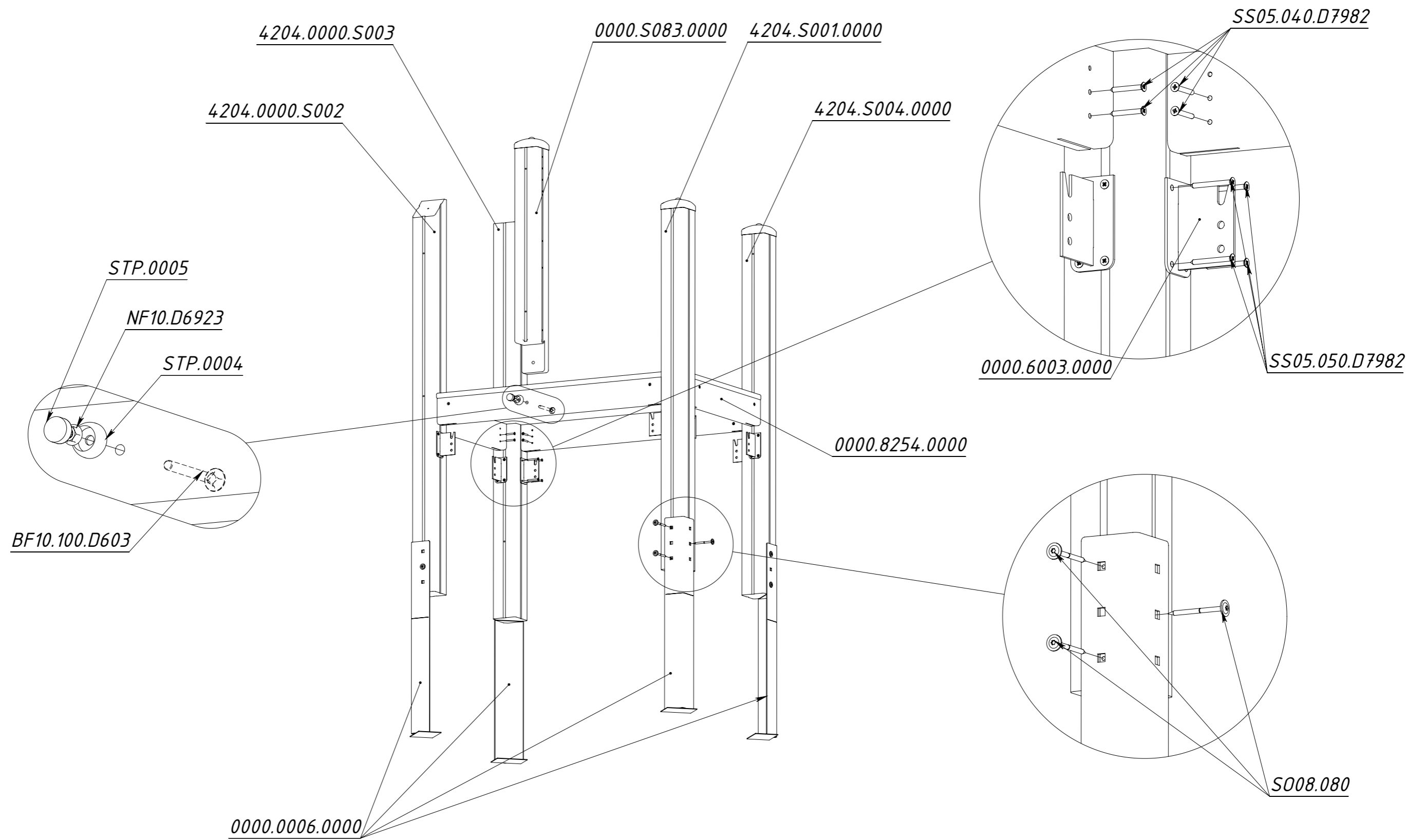


Рисунок 3

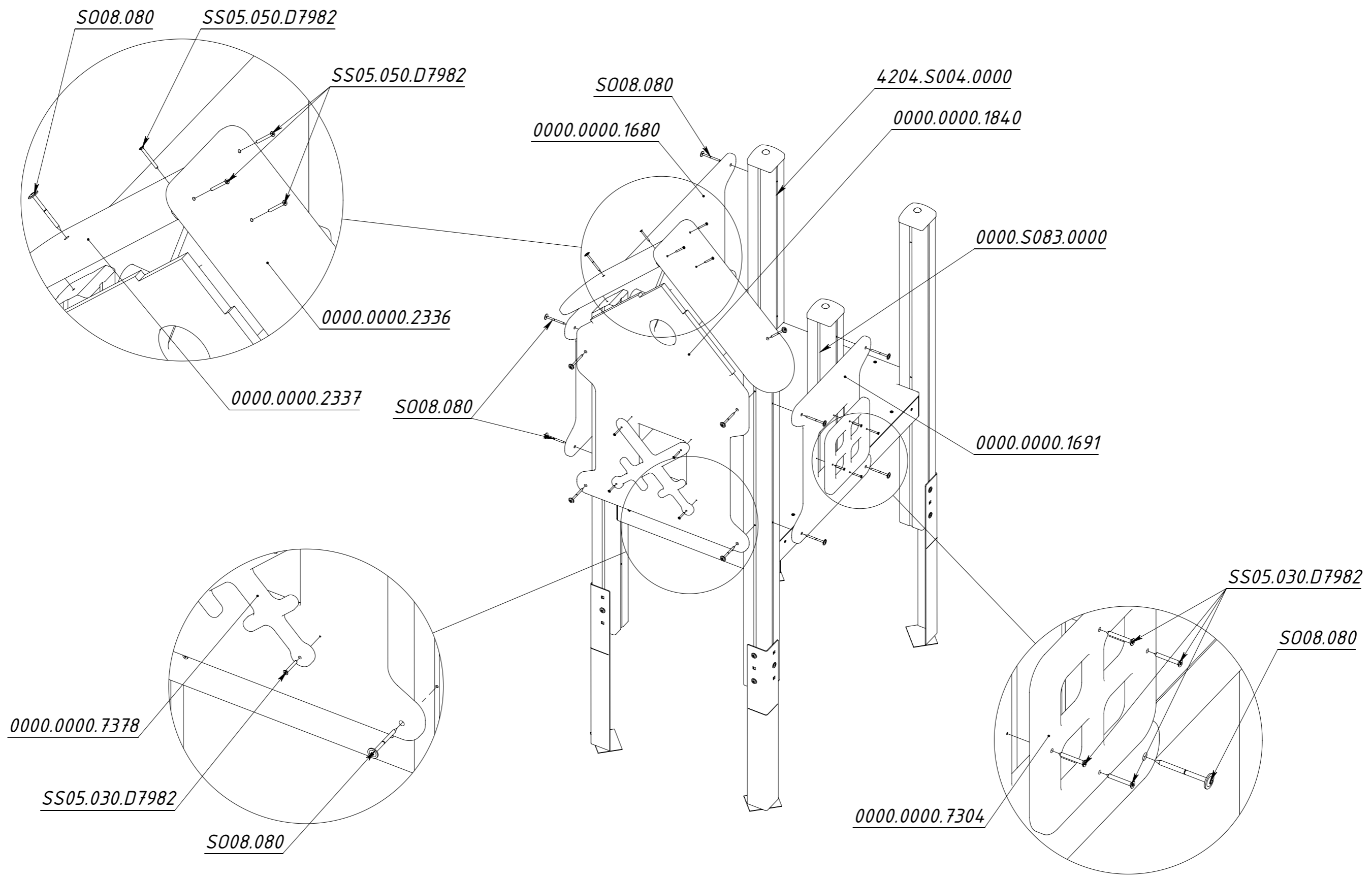


Рисунок 4

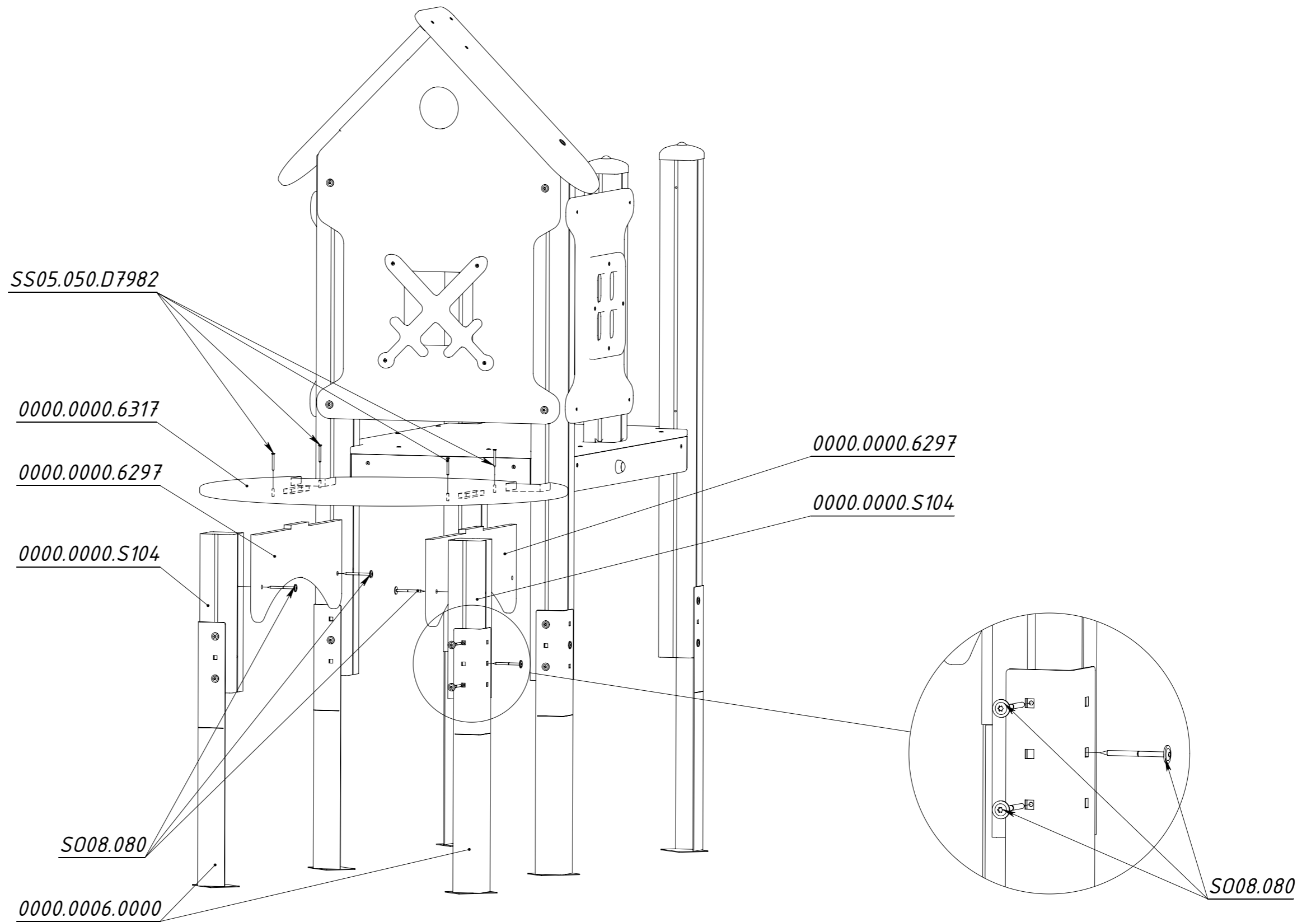


Рисунок 5

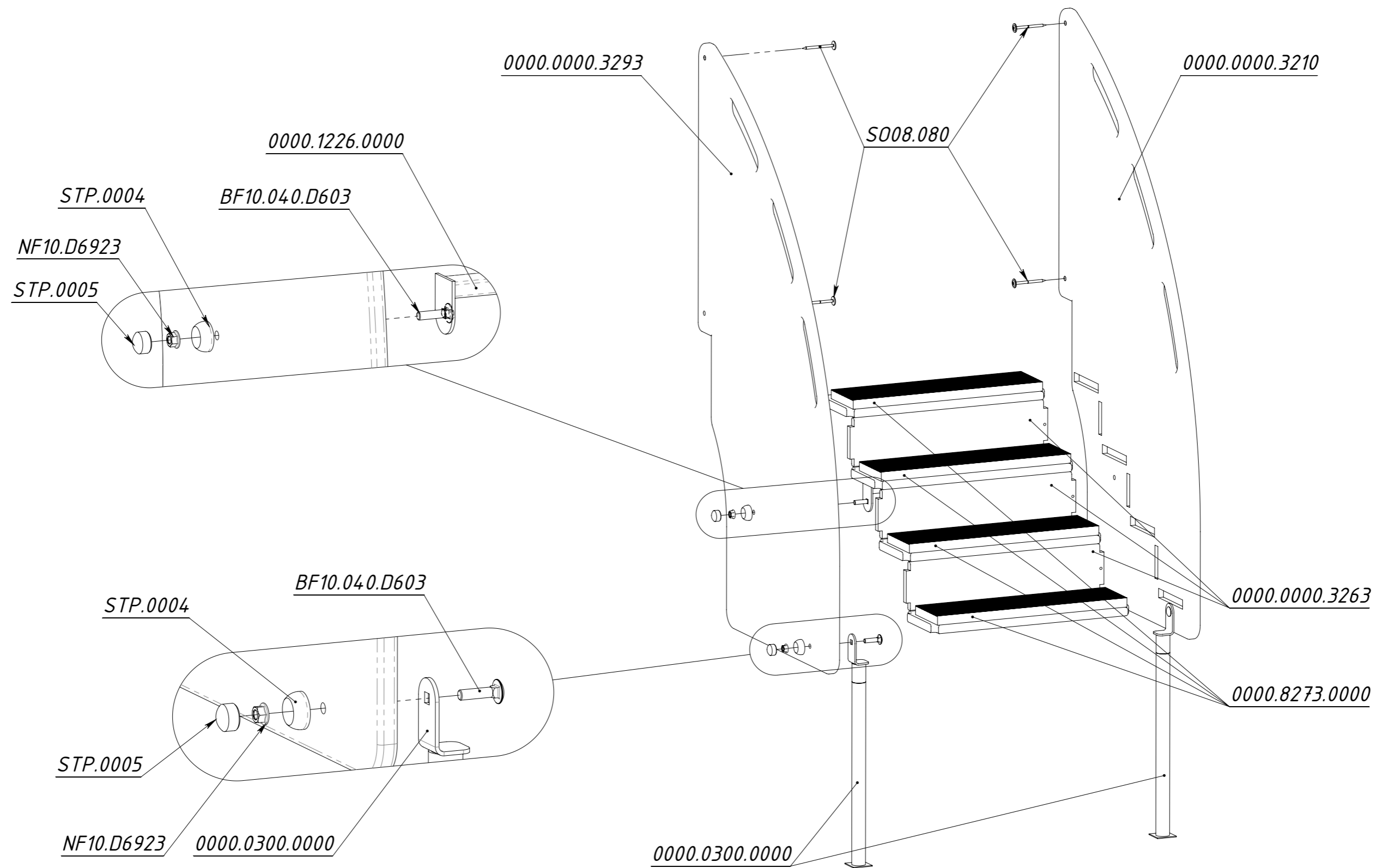


Рисунок 6

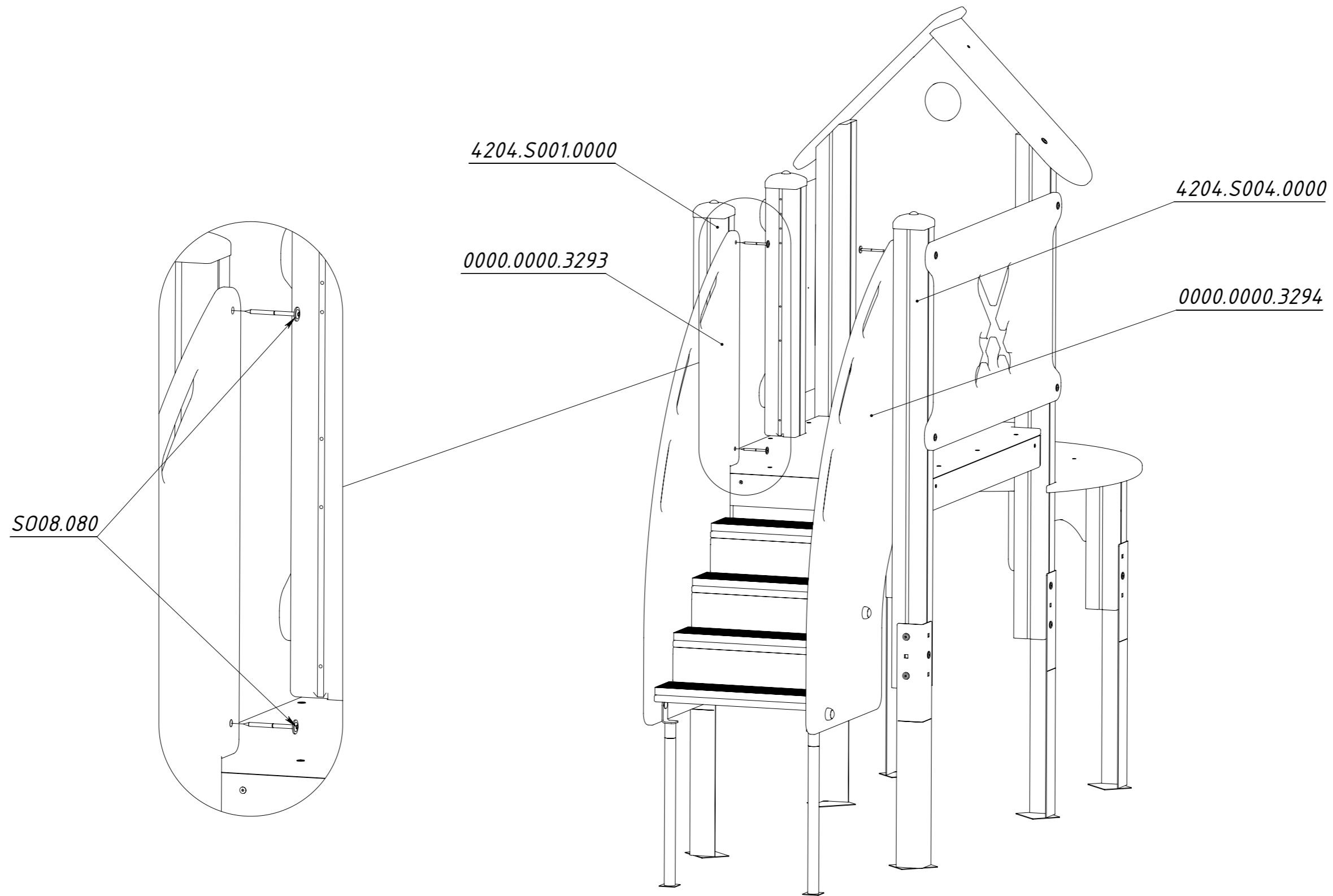


Рисунок 7

Вторая башня

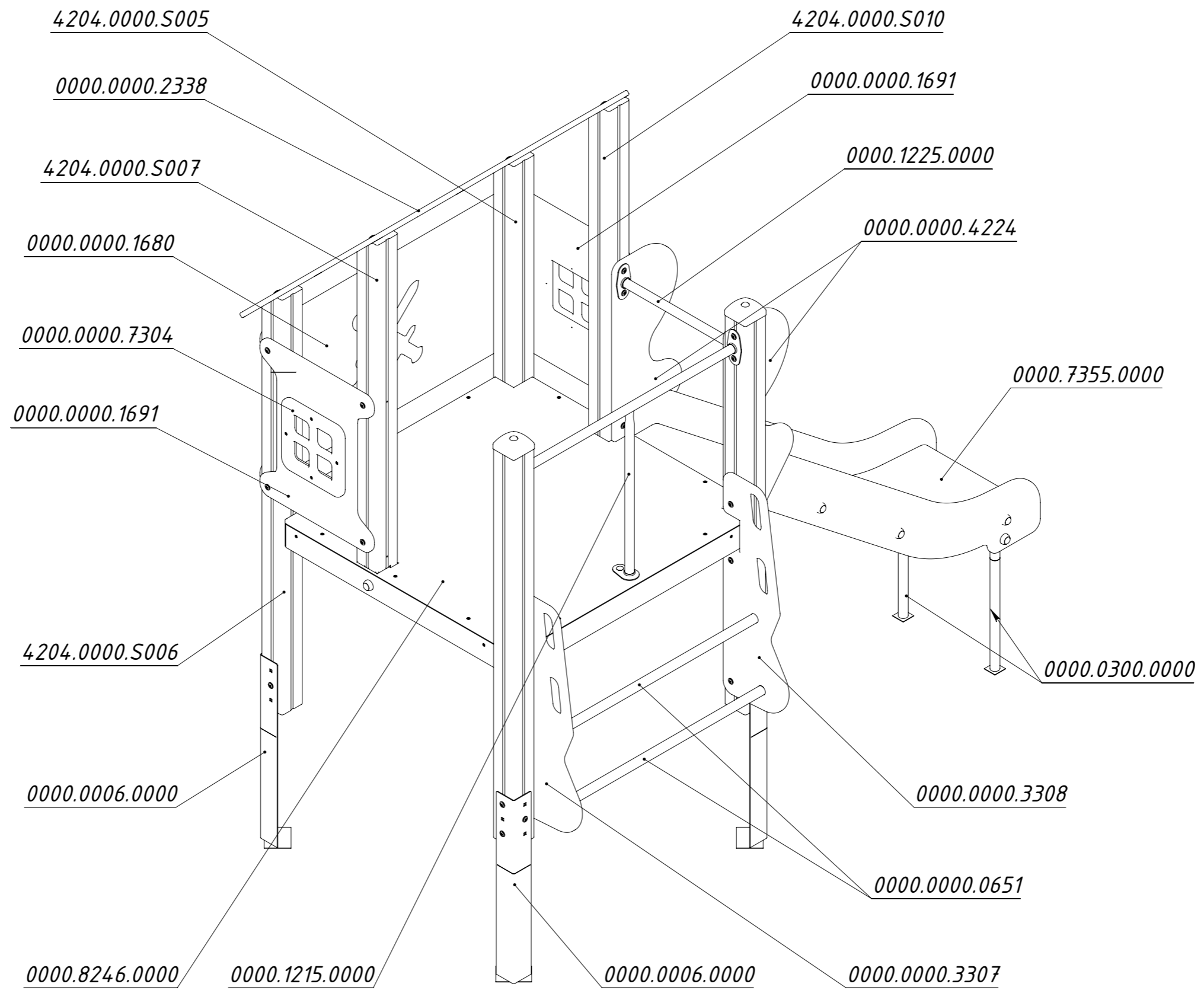


Рисунок 8

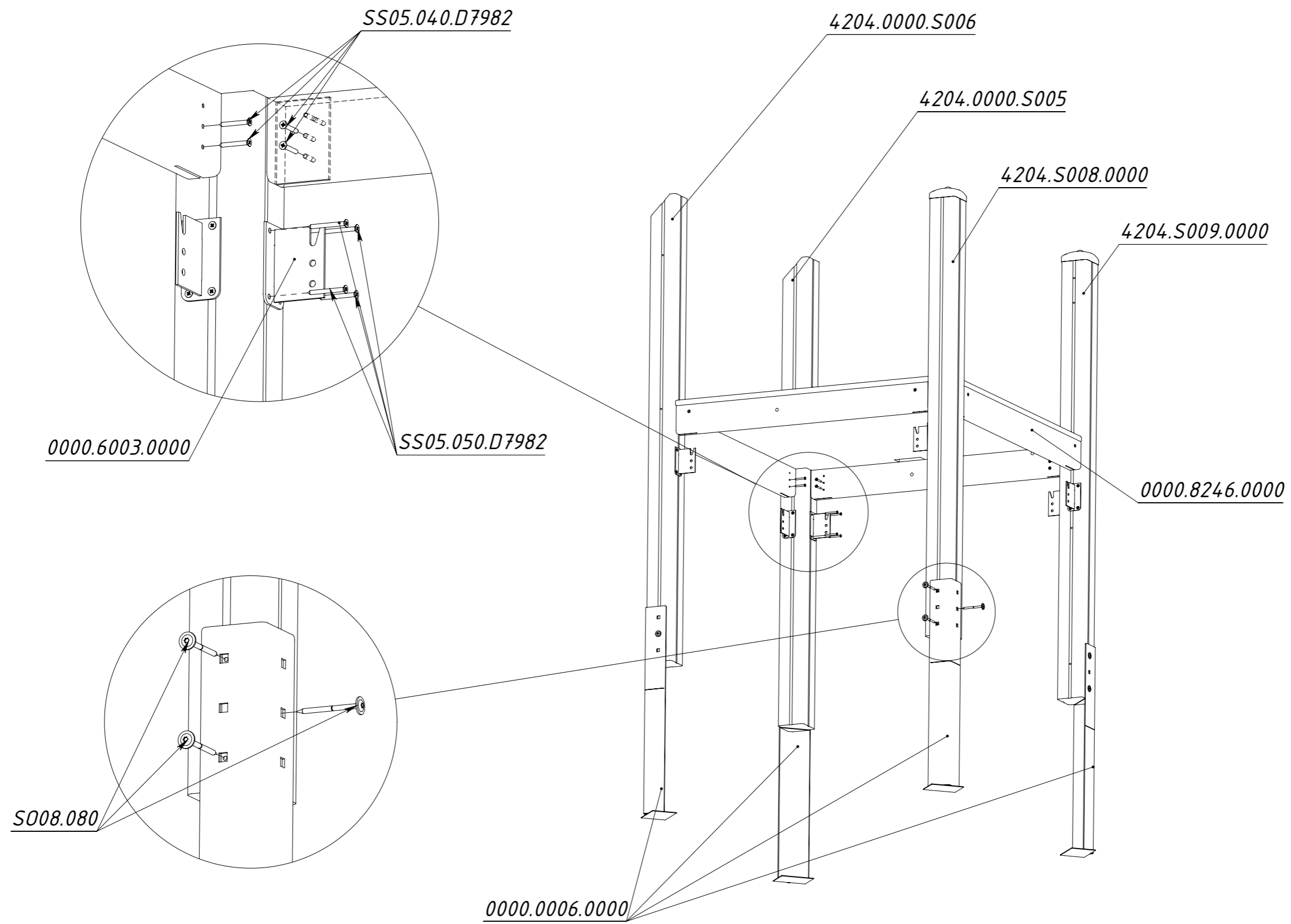


Рисунок 9

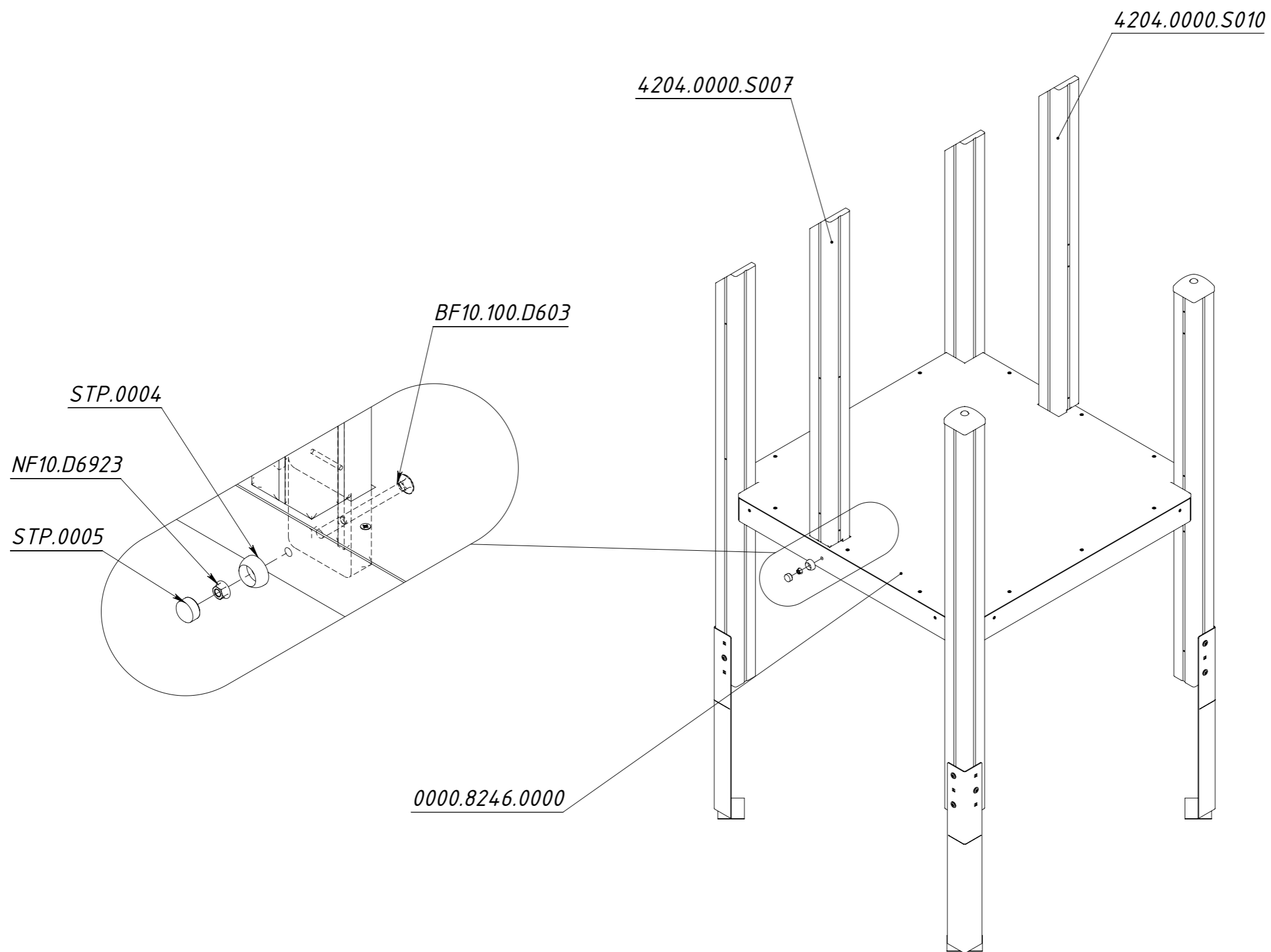


Рисунок 10

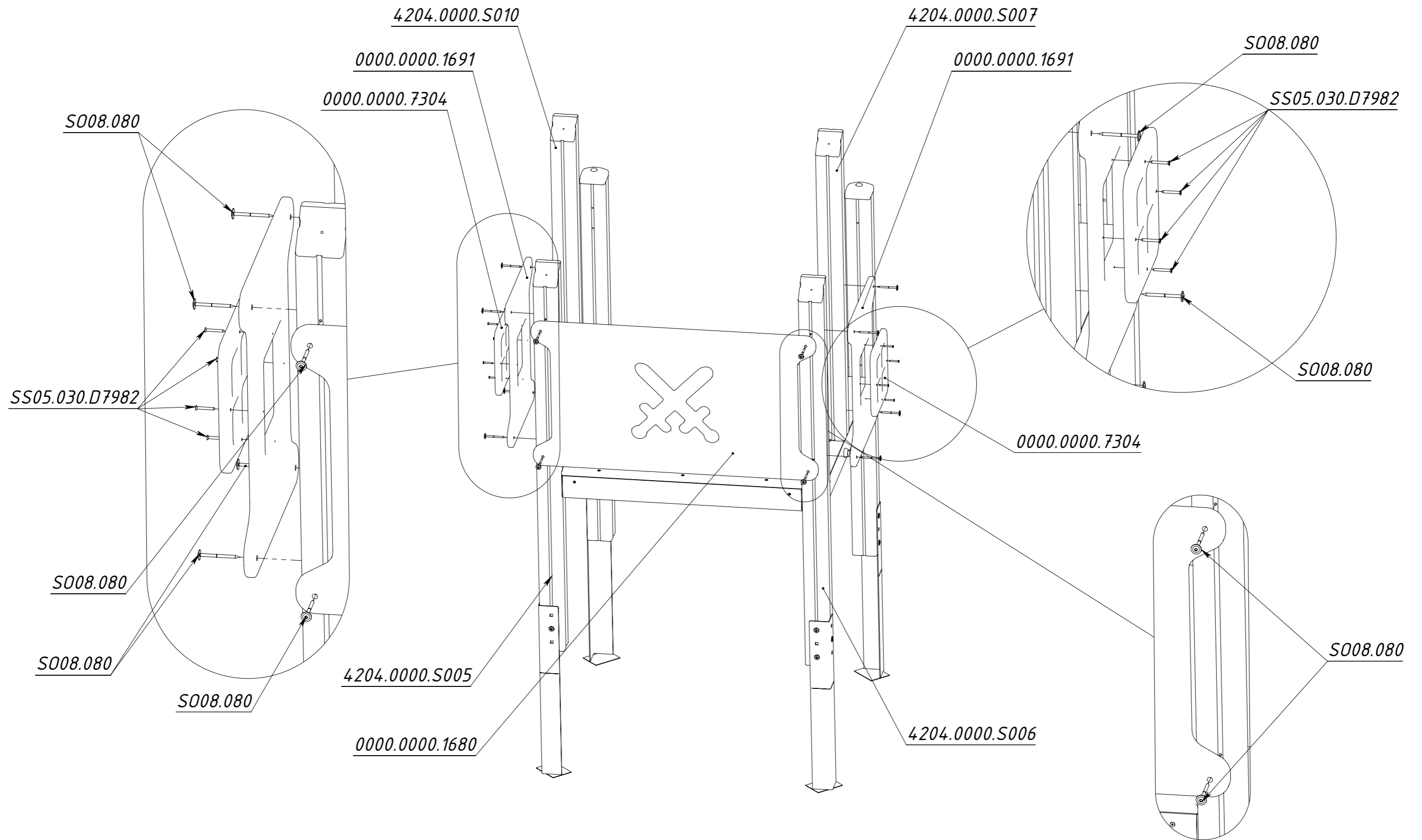


Рисунок 11

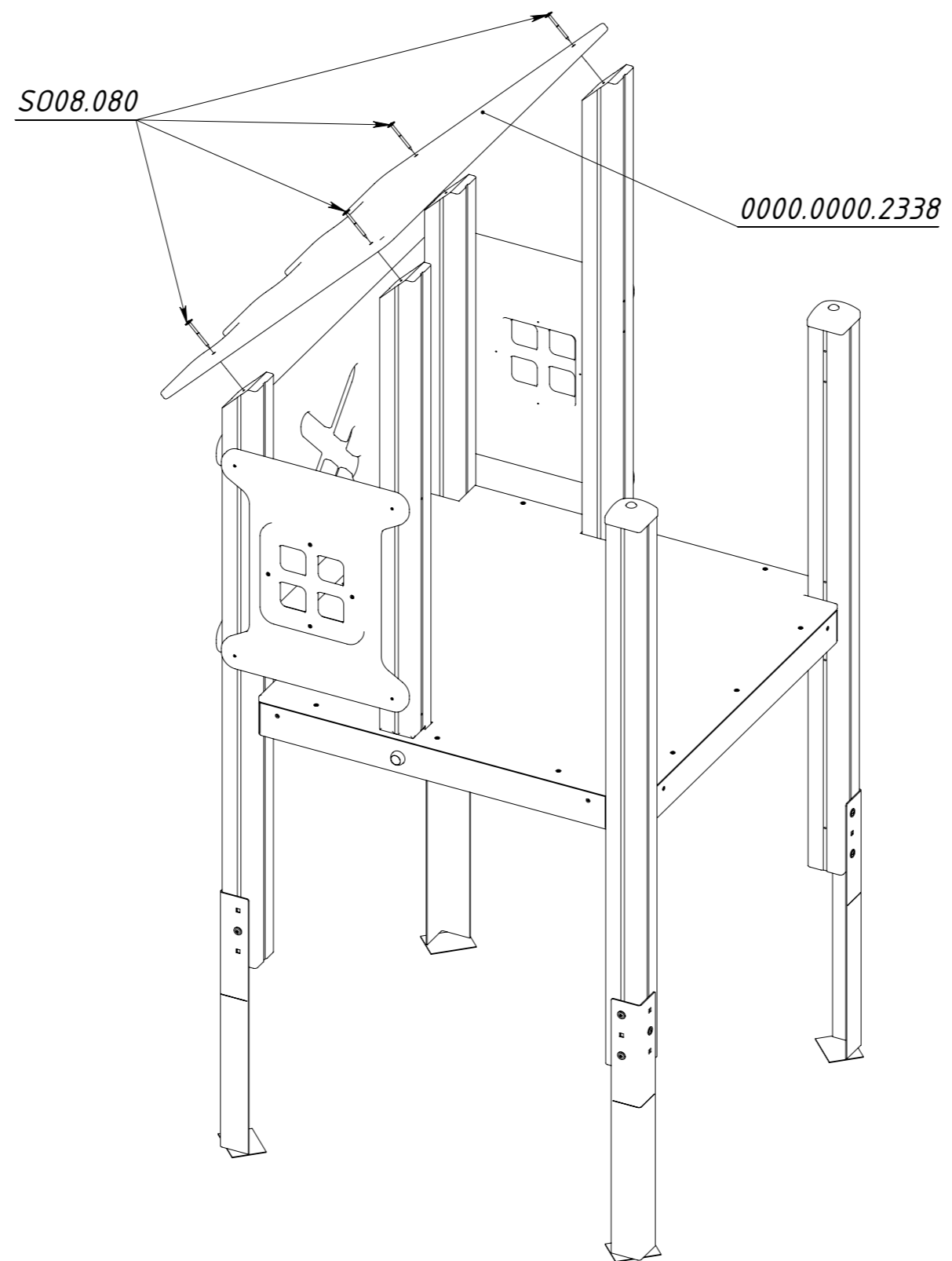


Рисунок 12

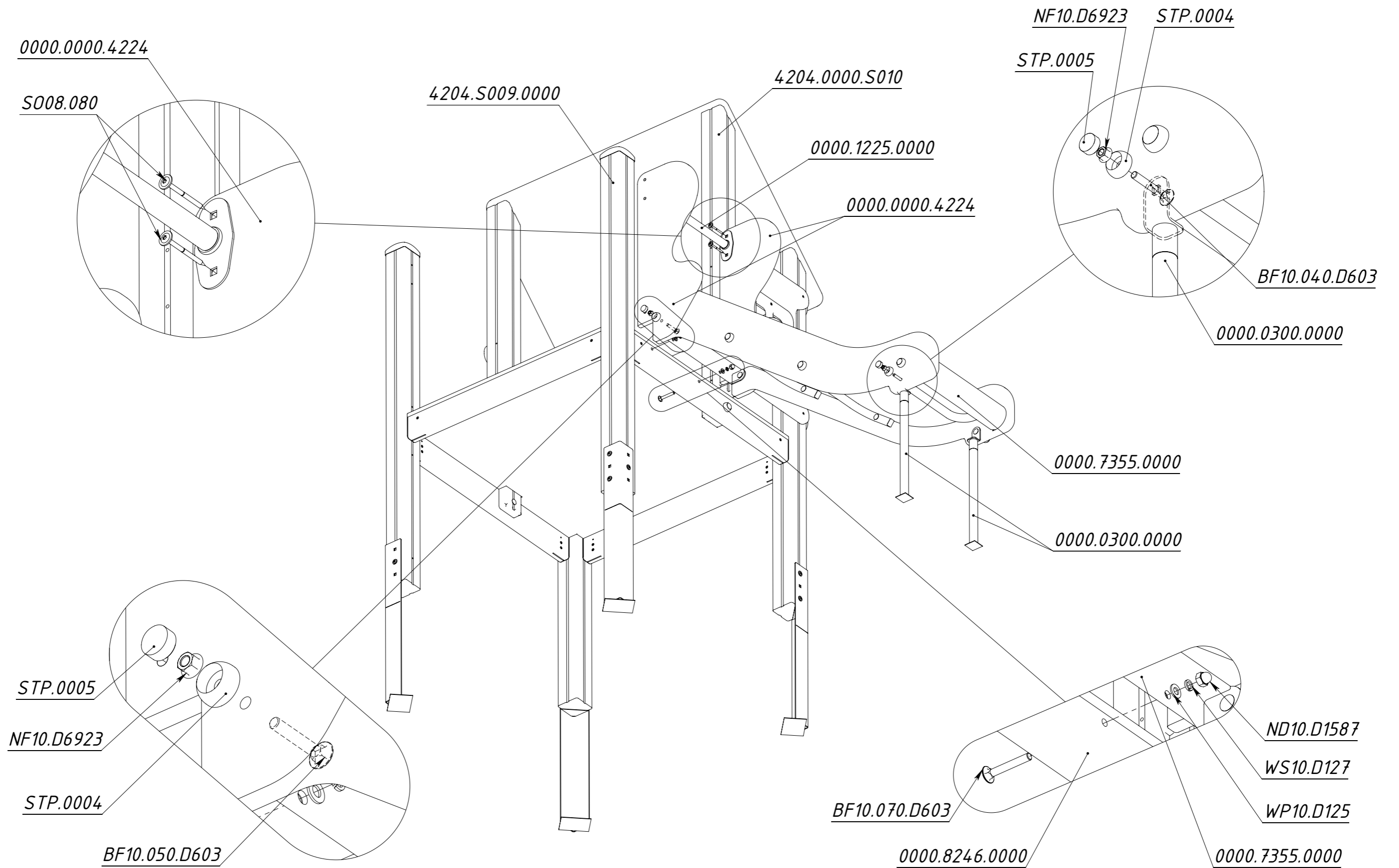


Рисунок 13

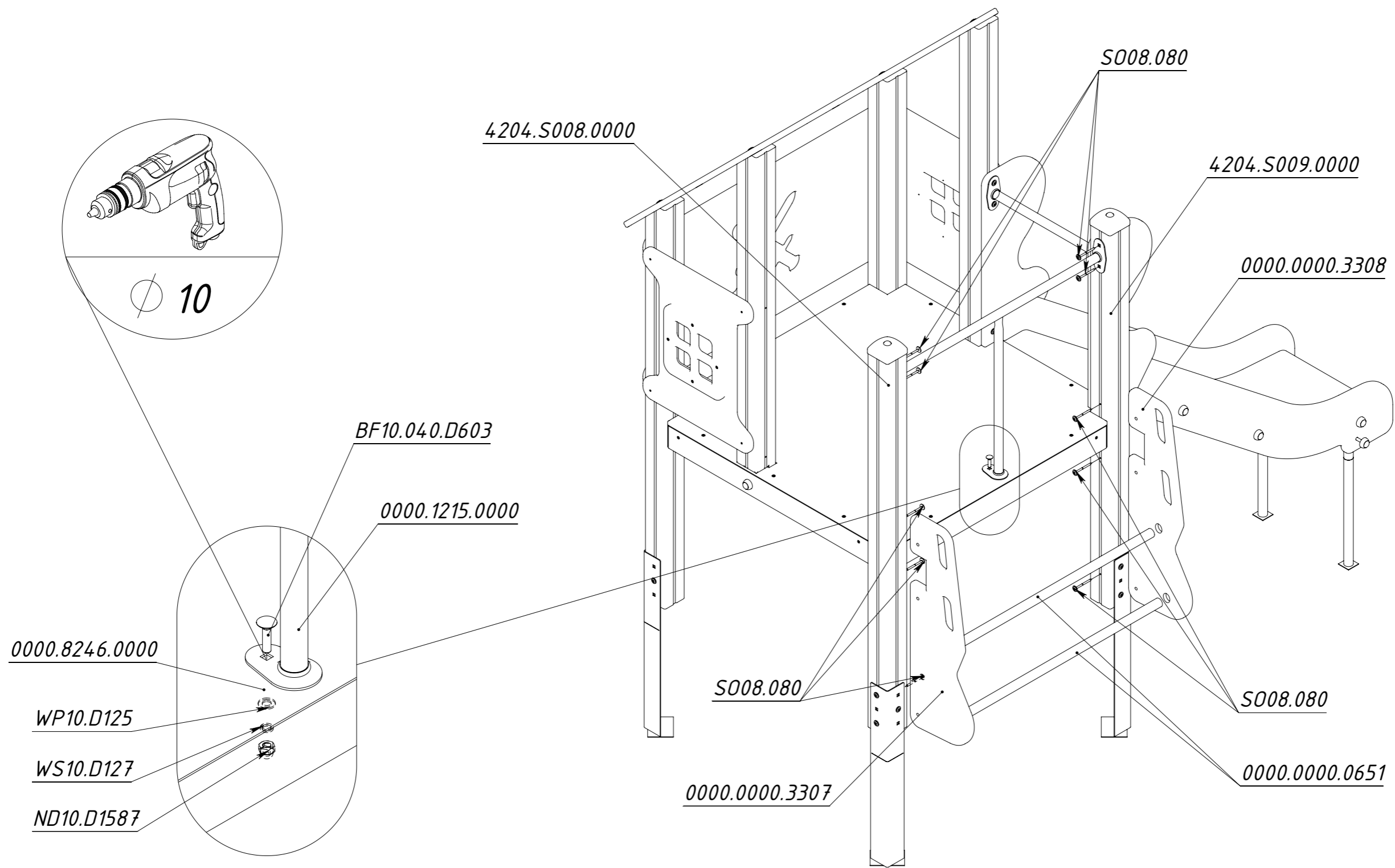


Рисунок 14

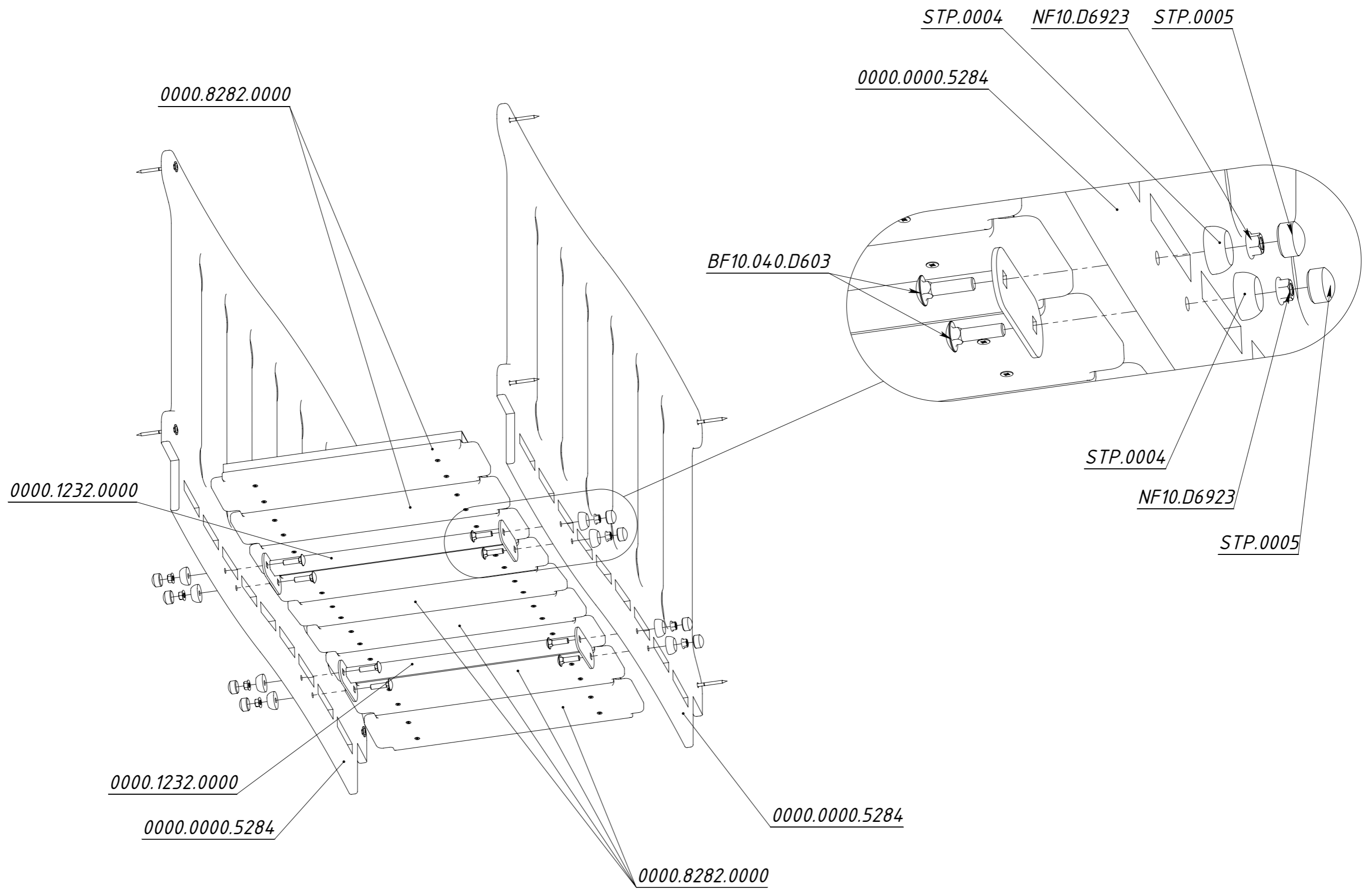


Рисунок 15

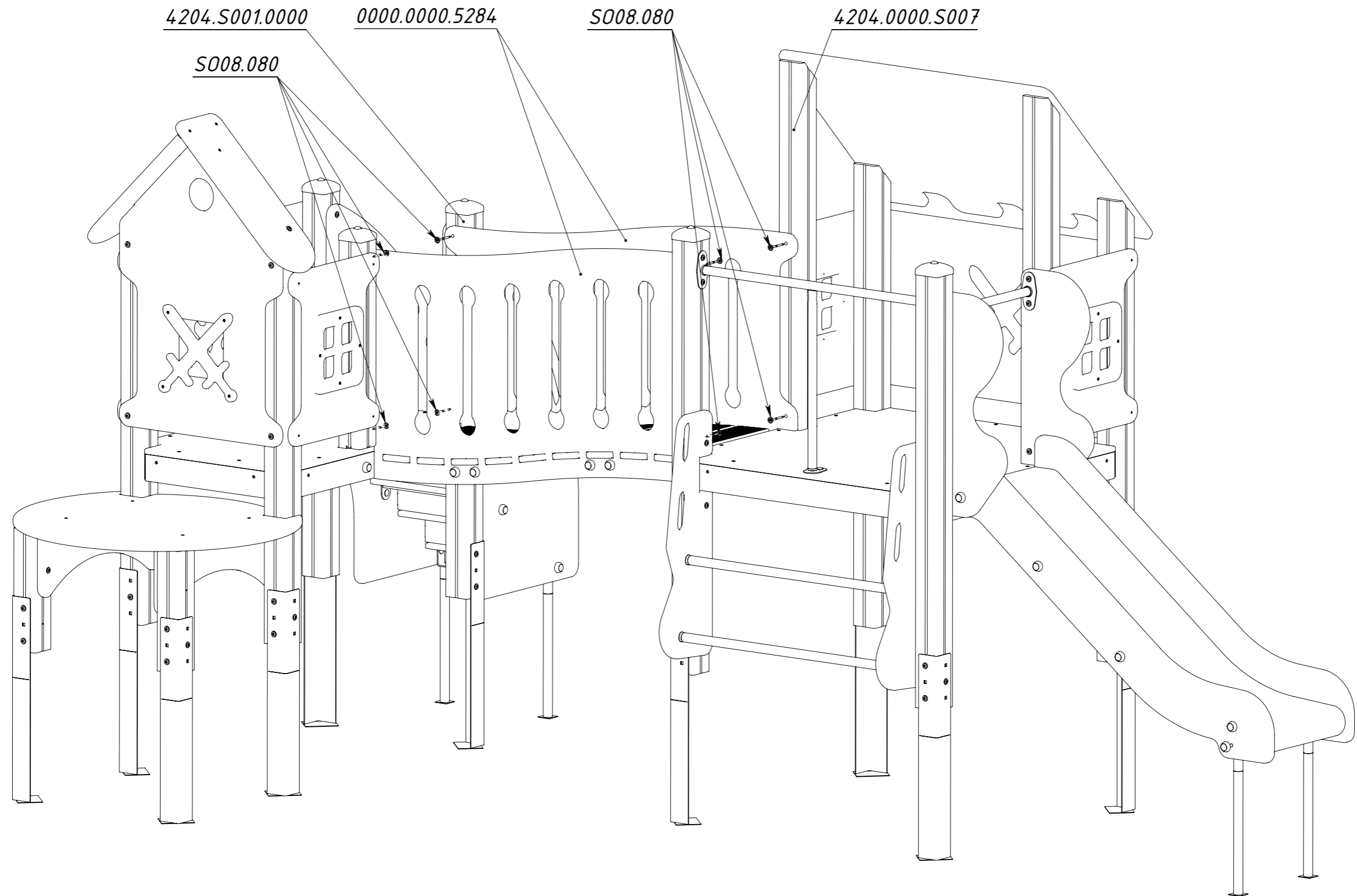


Рисунок 16