

**Инструкция по сборке
4007.0000.0000**

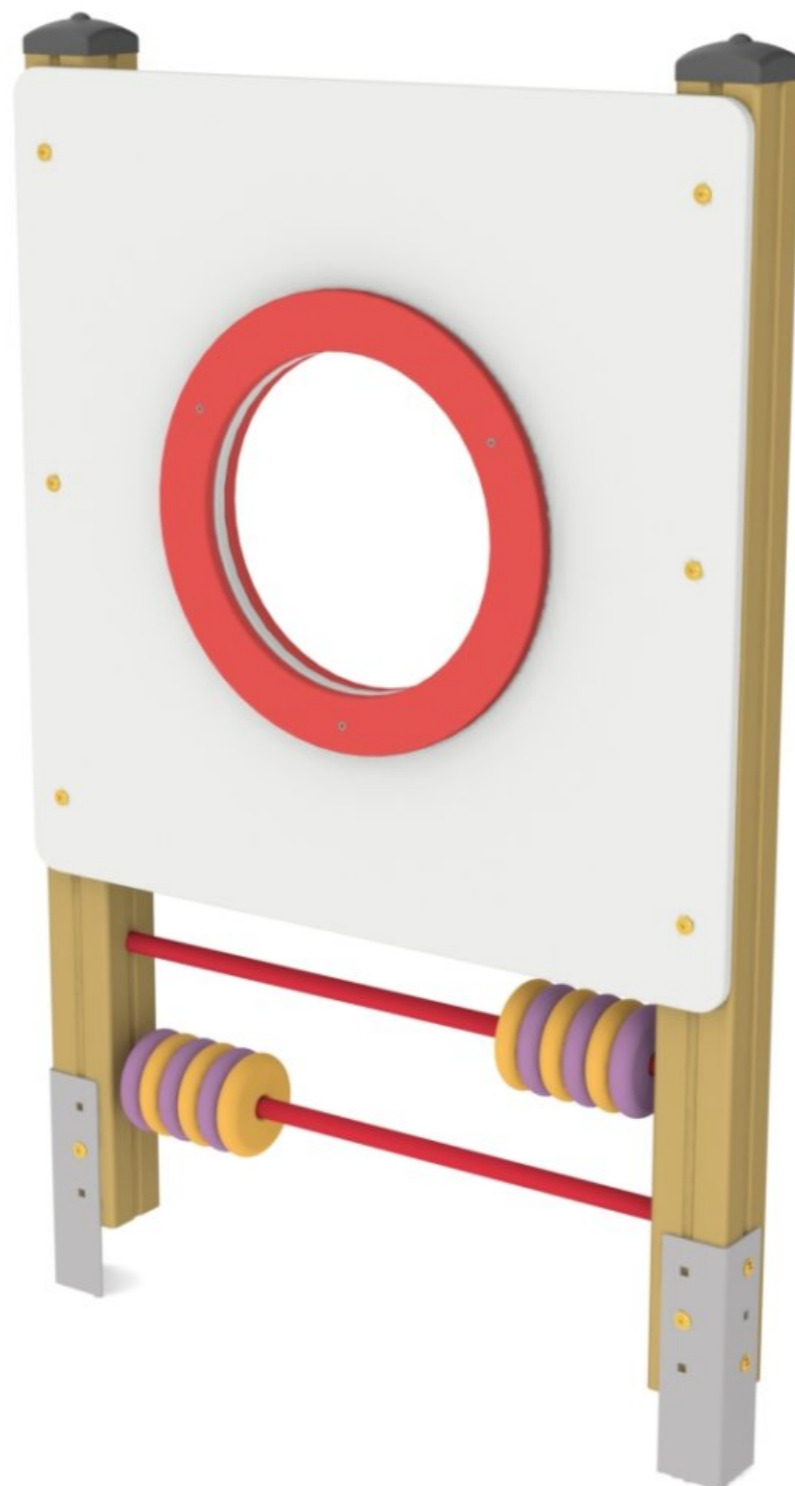
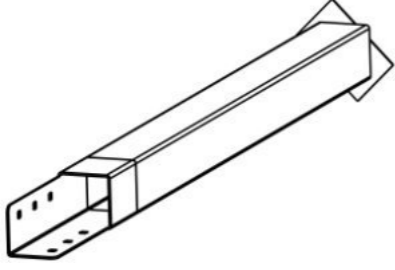
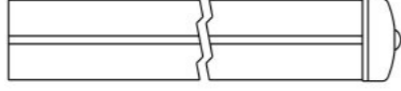

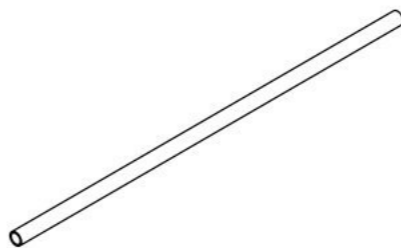
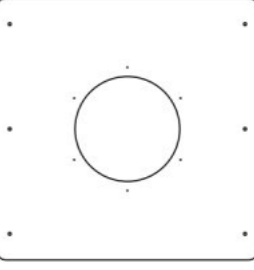
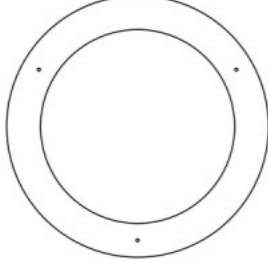
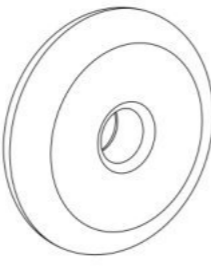


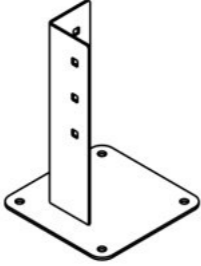

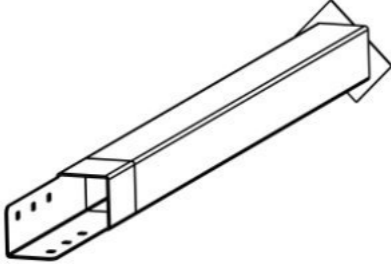


Таблица 1 — Составные части оборудования

 <p>0000.0305.0000 — 2 шт</p>	 <p>4007.S001.0000 — 1 шт</p>	 <p>4007.S002.0000 — 1 шт</p>	 <p>4007.0000.0003 — 2 шт</p>	 <p>4007.0000.0004 — 1 шт</p>
 <p>4007.0000.0005 — 2 шт</p>	 <p>STP.0080 (Кольцо пластик. для счёт) — 12 шт</p>	 <p>SO08.080 (Винт самонар., полусфер., с пресс-шайбой, TORX, 8×80) — 12 шт</p>	 <p>SS05.030.D7982 (Винт самонар., потай., 5×30, DIN 7982) — 6 шт</p>	

Инструкция по сборке описывает порядок сборки оборудования для одного вида установки (варианта монтажа). В таблице 2 указано какая опора применяется на оборудовании в зависимости от варианта монтажа.

Таблица 2 — Таблица применяемости опор оборудования

Анкер ¹	Бетон ²	Бетон. НУПП ³
 0000.0061.0000	 0000.0006.0000	 0000.0305.0000

¹ — Монтаж с использованием анкерных опор

² — Монтаж с использованием бетонных опор

³ — Монтаж с использованием бетонных опор и насыпного ударопоглощающего покрытия площадки

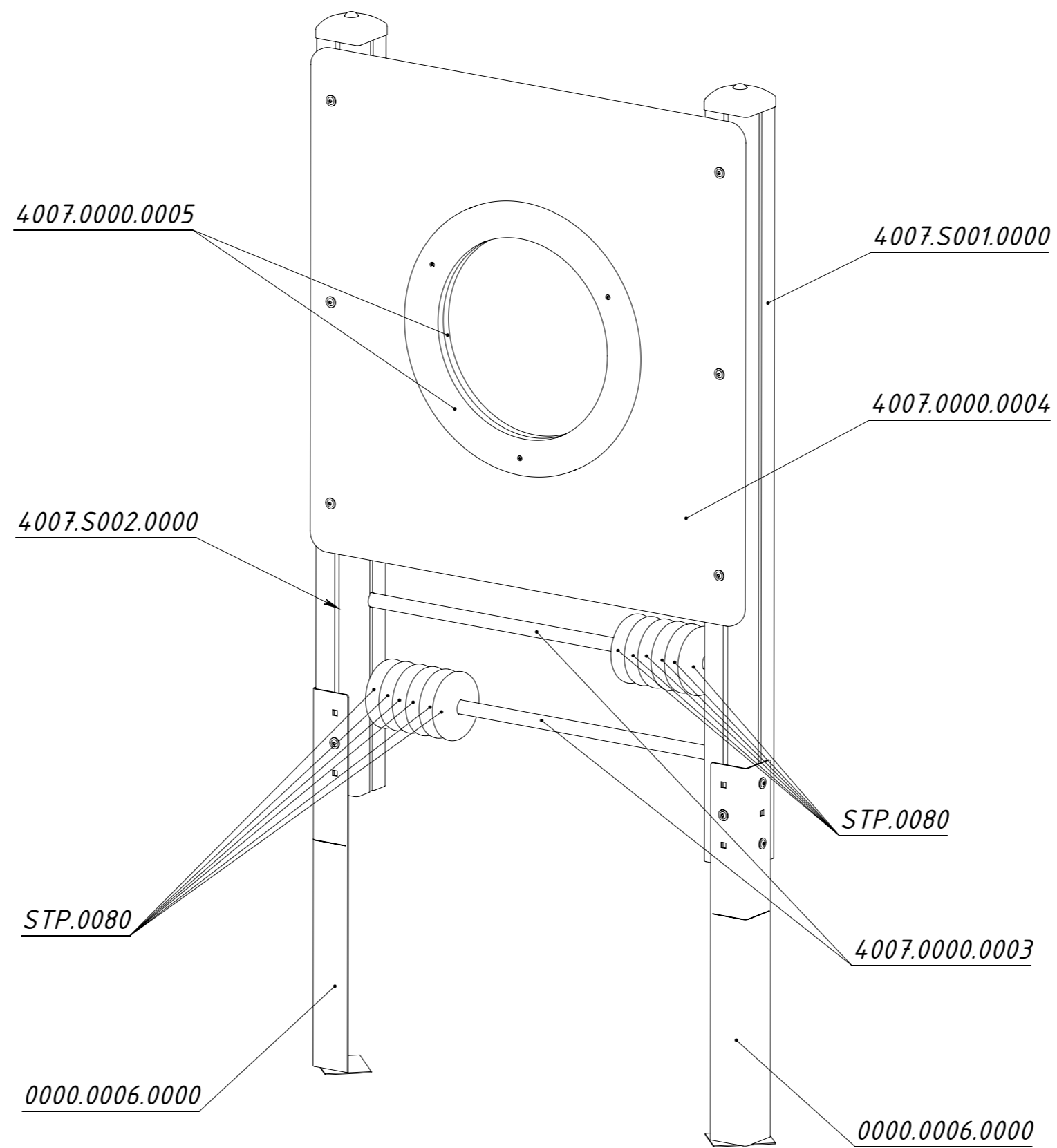


Рисунок 1

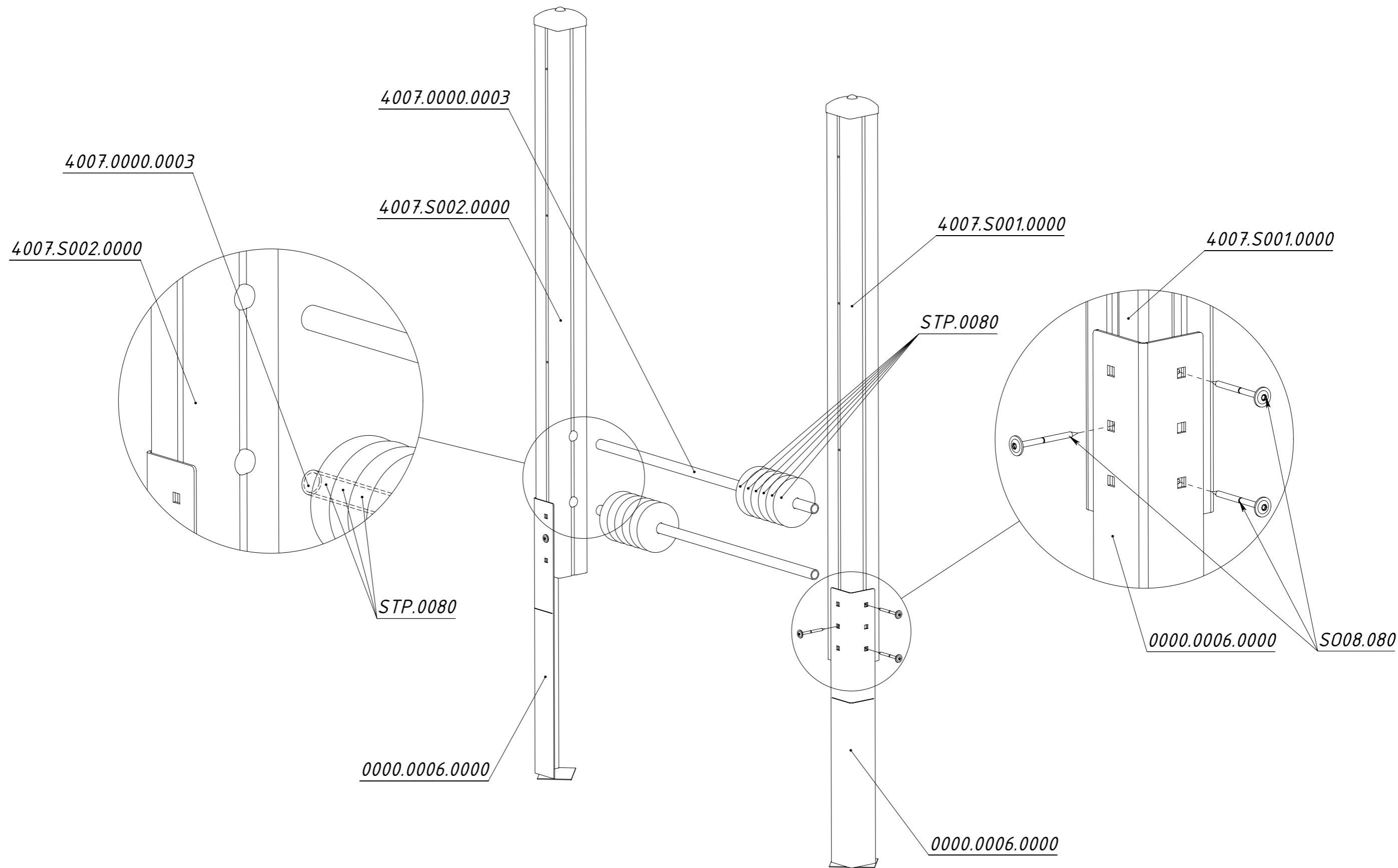


Рисунок 2

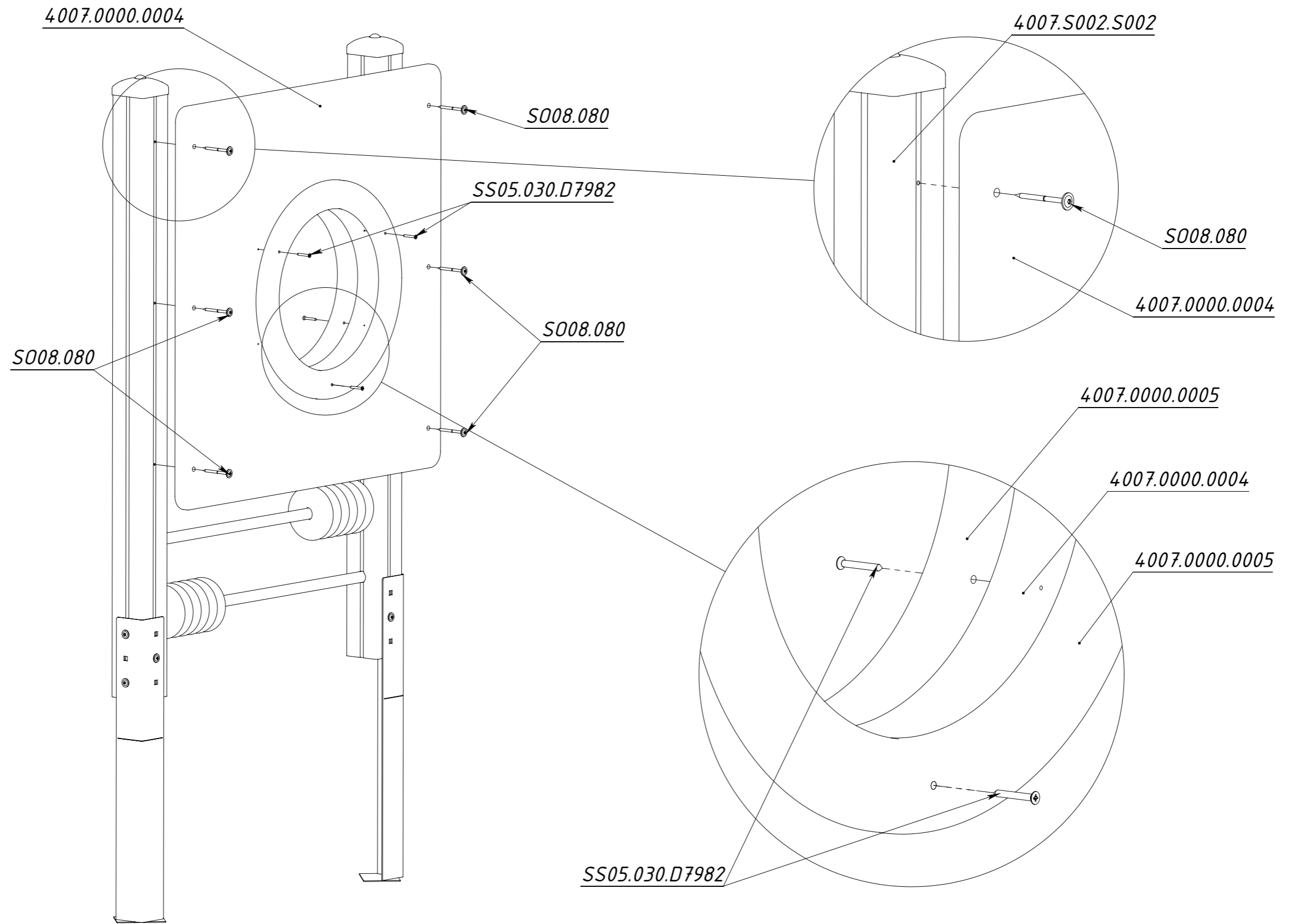


Рисунок 3