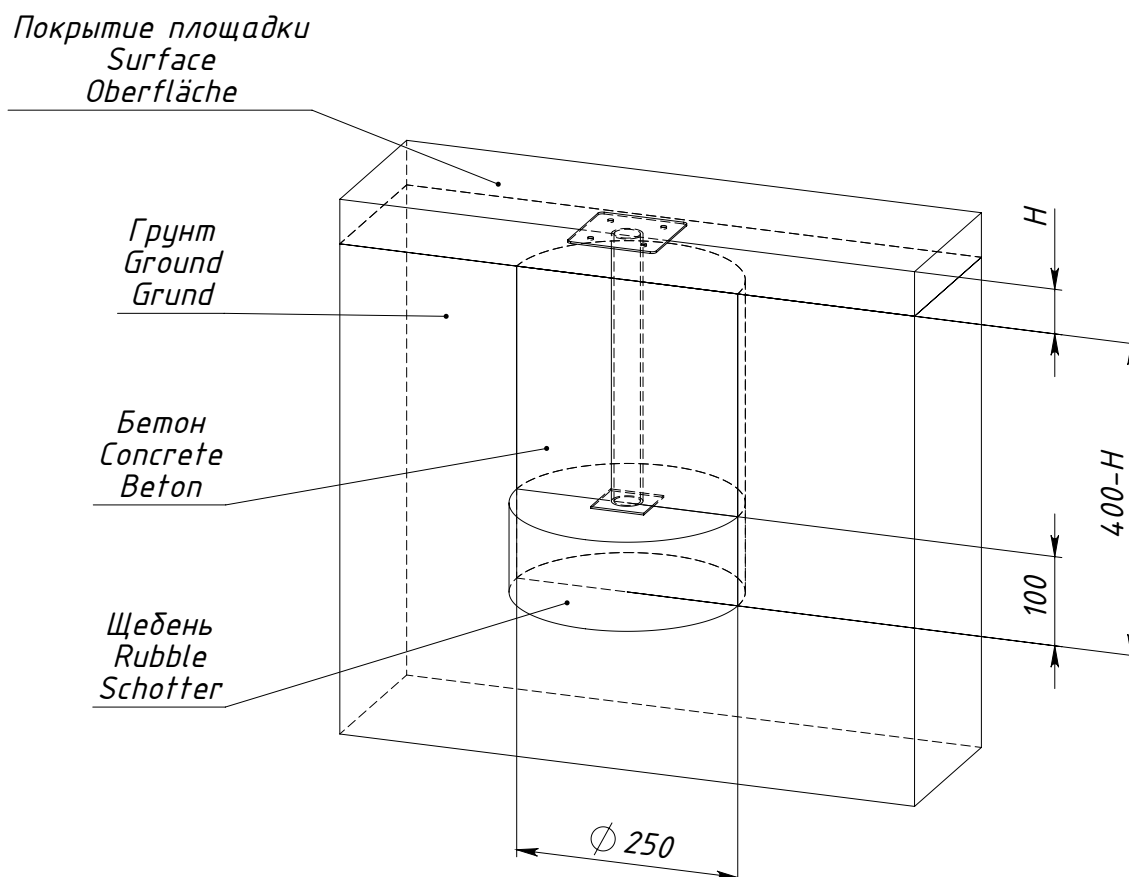


# Схемы установки опор оборудования V5309.0000.0000



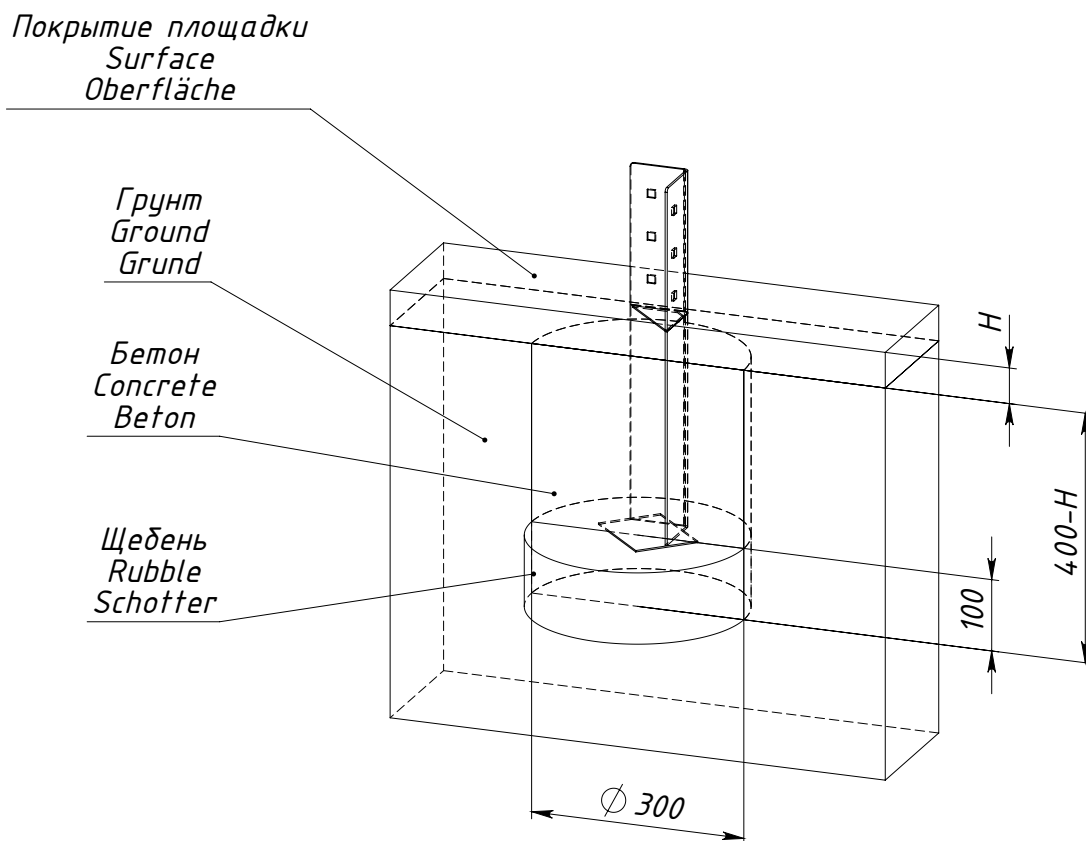
$H$  — толщина ударопоглощающего покрытия площадки

Рисунок 1 — Схема установки опоры 0000.0036.0000



$H$  — толщина ударопоглощающего покрытия площадки

Рисунок 3 — Схема установки опоры 0000.0300.0000



$H$  — толщина ударопоглощающего покрытия площадки

Рисунок 5 — Схема установки опоры 0000.0318.0000