

**Инструкция по сборке
SL1107.0000.0000**

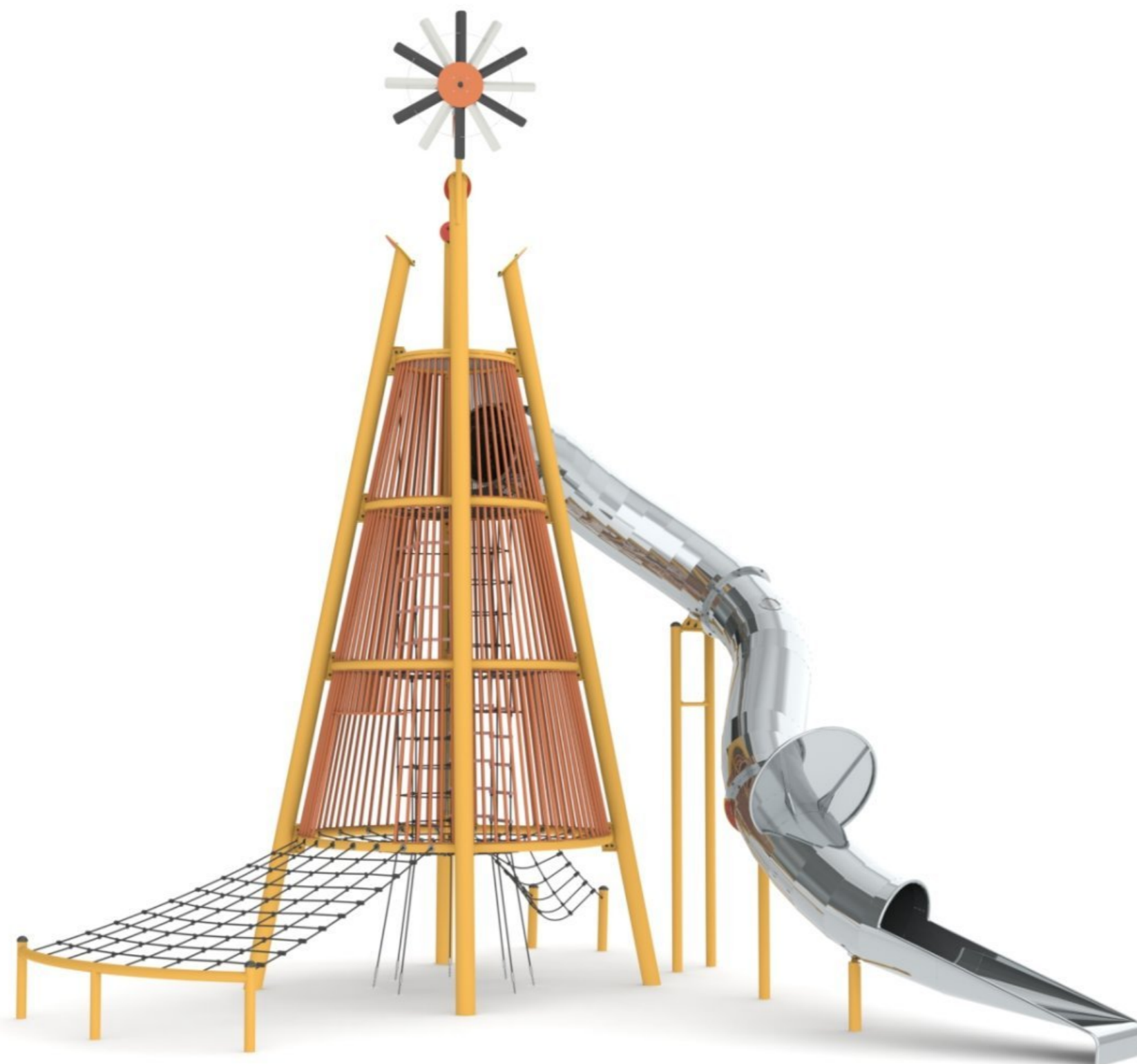
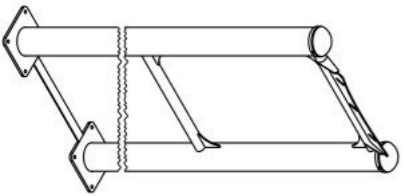
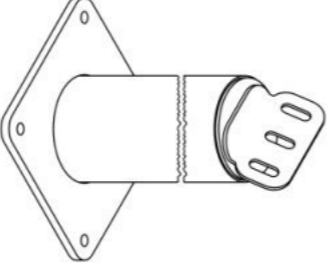
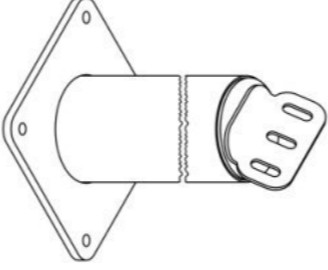
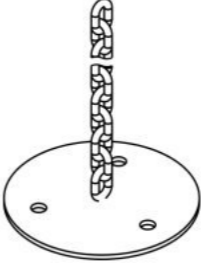
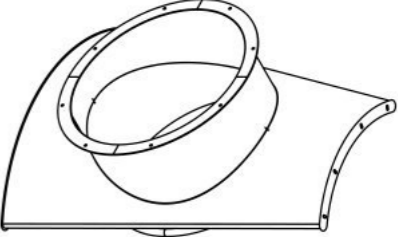



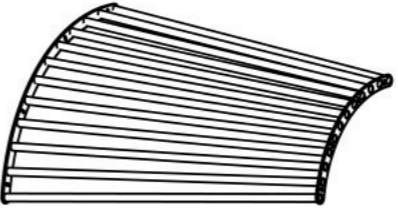
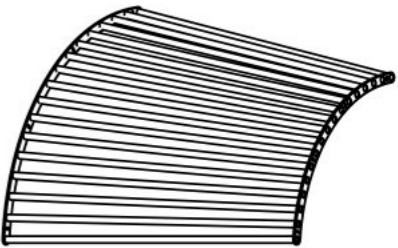
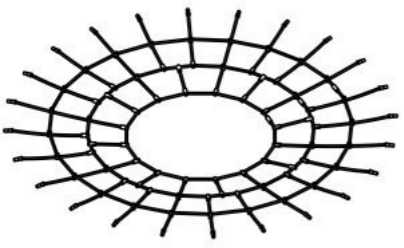
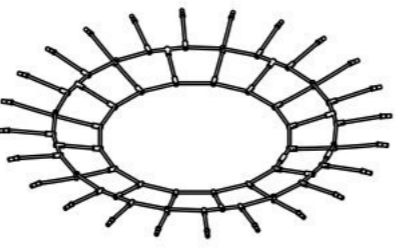
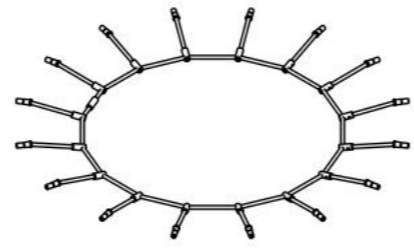
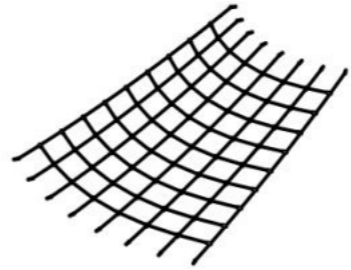

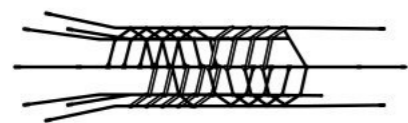


Таблица 1 — Составные части оборудования

 <p>0000.0426.0000 — 1 шт</p>	 <p>0000.0435.0000 — 1 шт</p>	 <p>0000.0436.0000 — 1 шт</p>	 <p>0000.0441.0000 — 8 шт</p>	 <p>0000.4099.0000 — 1 шт</p>
 <p>0000.4104.0000 — 1 шт</p>	 <p>0000.4105.0000 — 2 шт</p>	 <p>0000.4106.0000 — 1 шт</p>	 <p>0000.4108.0000 — 3 шт</p>	 <p>0000.4110.0000 — 4 шт</p>
 <p>0000.5269.0000 — 1 шт</p>	 <p>0000.5270.0000 — 1 шт</p>	 <p>0000.5271.0000 — 1 шт</p>	 <p>0000.5273.0000 — 1 шт</p>	 <p>0000.5274.0000 — 1 шт</p>



0000.5291.0000 — 1 шт



0000.6532.0000 — 1 шт



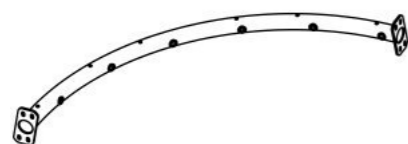
0000.6533.0000 — 1 шт



0000.6534.0000 — 1 шт



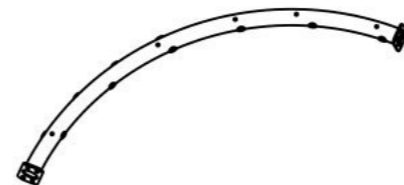
0000.6535.0000 — 1 шт



0000.6540.0000 — 2 шт



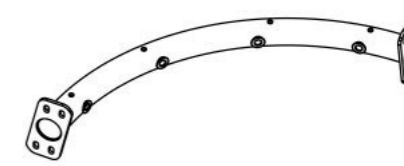
0000.6541.0000 — 1 шт



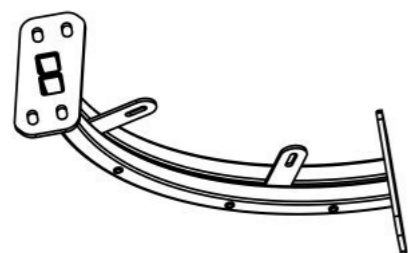
0000.6542.0000 — 1 шт



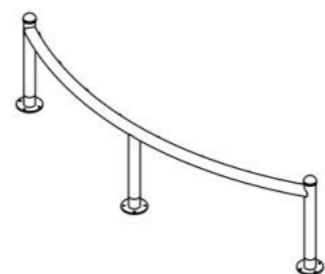
0000.6543.0000 — 4 шт



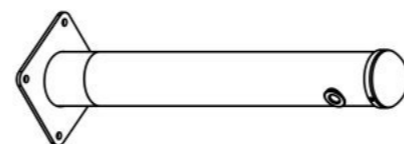
0000.6544.0000 — 4 шт



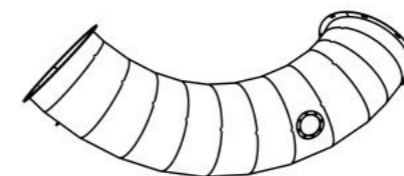
0000.6545.0000 — 4 шт



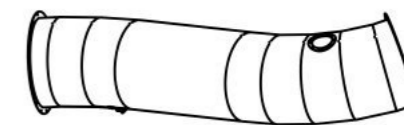
0000.6546.0000 — 1 шт



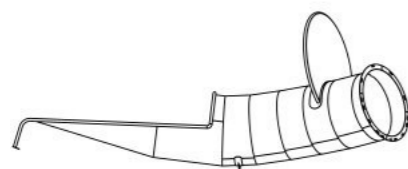
0000.6547.0000 — 2 шт



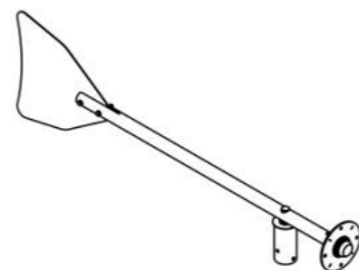
0000.6574.0000 — 1 шт



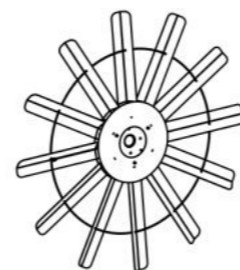
0000.6575.0000 — 1 шт



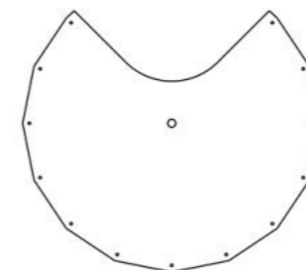
0000.6576.0000 — 1 шт



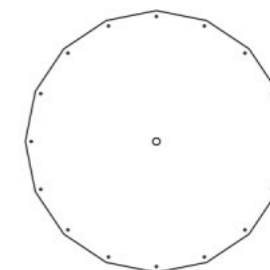
0000.7415.0000 — 1 шт



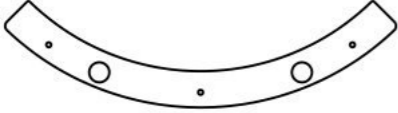
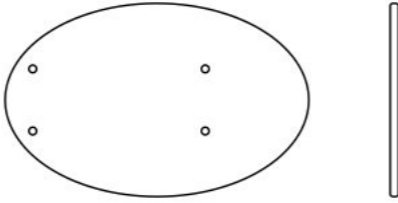
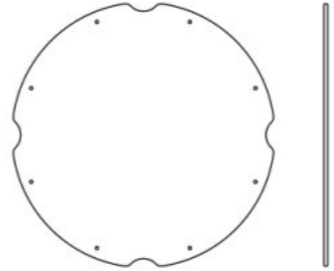



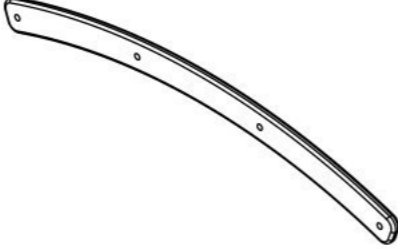
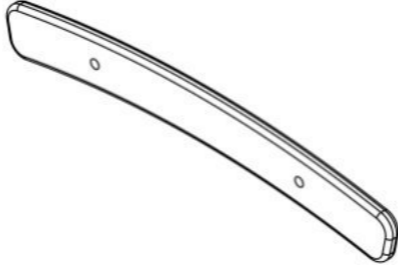
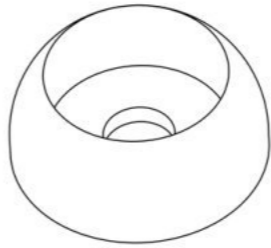
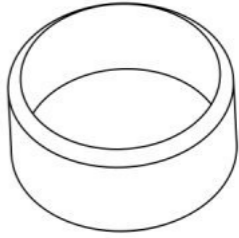


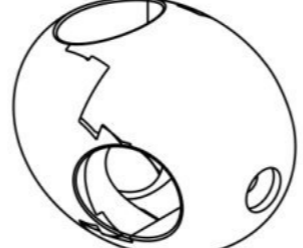







0000.7417.0000 — 1 шт























0000.0000.5308 — 2 шт



0000.0000.5307 — 1 шт

 <p>0000.0000.4242 — 4 шт</p>	 <p>0000.0000.7412 — 4 шт</p>	 <p>0000.0000.2343 — 1 шт</p>	 <p>0000.0000.0861 — 4 шт</p>	 <p>0000.0000.0872 — 4 шт</p>
 <p>0000.0000.0873 — 4 шт</p>	 <p>0000.0000.7408 — 1 шт</p>	 <p>0000.0000.7409 — 1 шт</p>	 <p>STP.0004 (Колпачок защитно-декор., пластик., M10, Ø37 мм) — 19 шт</p>	 <p>STP.0005 (Заглушка колпачка защитно-декор., пластик., M10, Ø37 мм) — 19 шт</p>
 <p>STP.0174 (Разборный соединитель для T-образной фиксации каната к поверхности) — 42 шт</p>	 <p>STP.0210 (Колпачок на шестигр. болт/гайку, пластик., M16) — 128 шт</p>	 <p>STP.0308 (Разборный соединитель крестообразной фиксации каната с канатом, 16 мм) — 19 шт</p>	 <p>STP.0309 (Разборный соединитель для T-образной фиксации каната с канатом, 16 мм) — 4 шт</p>	 <p>BF08.040.D603 (Болт меб., с квадр. подголовником, M8×40, DIN 603) — 6 шт</p>
 <p>BF10.030.D603 (Болт меб., с квадр. подголовником, M10×30, DIN 603) — 16 шт</p>	 <p>BH08.090.A2.D933 (Болт с шестигр. головкой., нерж., M8×90, DIN 933) — 2 шт</p>	 <p>BH16.070.D933 (Болт с шестигр. головкой, M16×70, DIN 933) — 64 шт</p>	 <p>BO06.040.D7380 (Болт полусфер., с внутр. шестигр., M6×40, DIN 7380) — 6 шт</p>	 <p>BO08.030.A2.D7380 (Болт полусфер., с внутр. шестигр., нерж., M8×30, DIN 7380) — 4 шт</p>

 <p>BO10.020.D7380 (Болт полусфер., с внутр. шестигр., M10×20, DIN 7380) — 36 шт</p>	 <p>BO10.030.D7380 (Болт полусфер., с внутр. шестигр., M10×30, DIN 7380) — 109 шт</p>	 <p>BO10.040.D7380 (Болт полусфер., с внутр. шестигр., M10×40, DIN 7380) — 12 шт</p>	 <p>BO10.050.D7380 (Болт полусфер., с внутр. шестигр., M10×50, DIN 7380) — 24 шт</p>	 <p>BS04.030.D965 (Болт потай., крест. шлиц, M4×30, DIN 965) — 42 шт</p>
 <p>BS08.040.D965 (Болт потай., крест. шлиц, M8×40, DIN 965) — 42 шт</p>	 <p>ND06.D1587 (Гайка колпачковая, M6, DIN 1587) — 6 шт</p>	 <p>ND08.D1587 (Гайка колпачковая, M8, DIN 1587) — 48 шт</p>	 <p>ND10.D1587 (Гайка колпачковая, M10, DIN 1587) — 61 шт</p>	 <p>NF10.D6923 (Гайка с фланцем, M10, DIN 6923) — 19 шт</p>
 <p>NH04.D934 (Гайка шестигр., M4, DIN 934) — 42 шт</p>	 <p>NT08.A2.D985 (Гайка с пластиковой вставкой. нерж., M8, DIN 985) — 6 шт</p>	 <p>NT10.D985 (Гайка с пластиковой вставкой, M10, DIN 985) — 8 шт</p>	 <p>NT16.D985 (Гайка с пластиковой вставкой, M16, DIN 985) — 64 шт</p>	 <p>SS3`5.025.D7982 (Винт самонар., потай., 3,5×25, DIN 7982) — 4 шт</p>
 <p>SS3`5.045.D7982 (Винт самонар., потай., 3,5×45, DIN 7982) — 19 шт</p>	 <p>SS4`2.025.D7982 (Винт самонар., потай., 4,2×25, DIN 7982) — 42 шт</p>	 <p>WP06.D9021 (Шайба увеличенная, M6, DIN 9021) — 6 шт</p>	 <p>WP08.A2.D125 (Шайба плоская, нерж., M8, DIN 125) — 6 шт</p>	 <p>WP08.D125 (Шайба плоская, M8, DIN 125) — 6 шт</p>



WP10.D125 (Шайба плоская, M10, DIN 125) — 35 шт



WP10.D9021 (Шайба увеличенная, M10, DIN 9021) — 158 шт



WP16.D125 (Шайба плоская, M16, DIN 125) — 128 шт



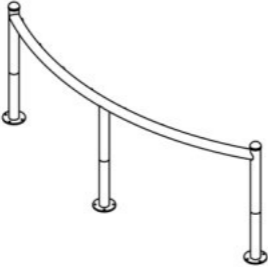
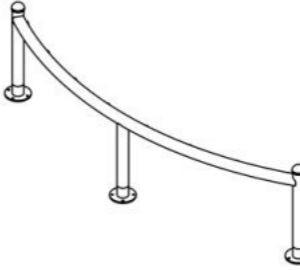
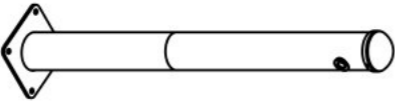
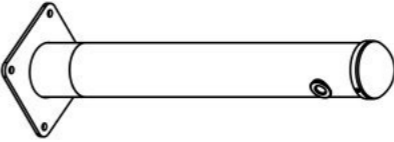
WS08.D127 (Шайба гроверная, M8, DIN 127) — 6 шт



WS10.D127 (Шайба гроверная, M10, DIN 127) — 174 шт

Инструкция по сборке описывает порядок сборки оборудования для одного вида установки (варианта монтажа). В таблице 2 указано какая опора применяется на оборудовании в зависимости от варианта монтажа.

Таблица 2 — Таблица применяемости опор оборудования

Бетон. НУПП ¹	Бетон. СУПП ²
 <p data-bbox="724 646 937 680">0000.6566.0000</p>	 <p data-bbox="2101 646 2315 680">0000.6546.0000</p>
 <p data-bbox="724 1094 937 1127">0000.6567.0000</p>	 <p data-bbox="2101 1094 2315 1127">0000.6547.0000</p>

¹ — Монтаж с использованием бетонизируемых опор и насыпного ударопоглощающего покрытия площадки

² — Монтаж с использованием бетонизируемых опор и синтетического ударопоглощающего покрытия площадки

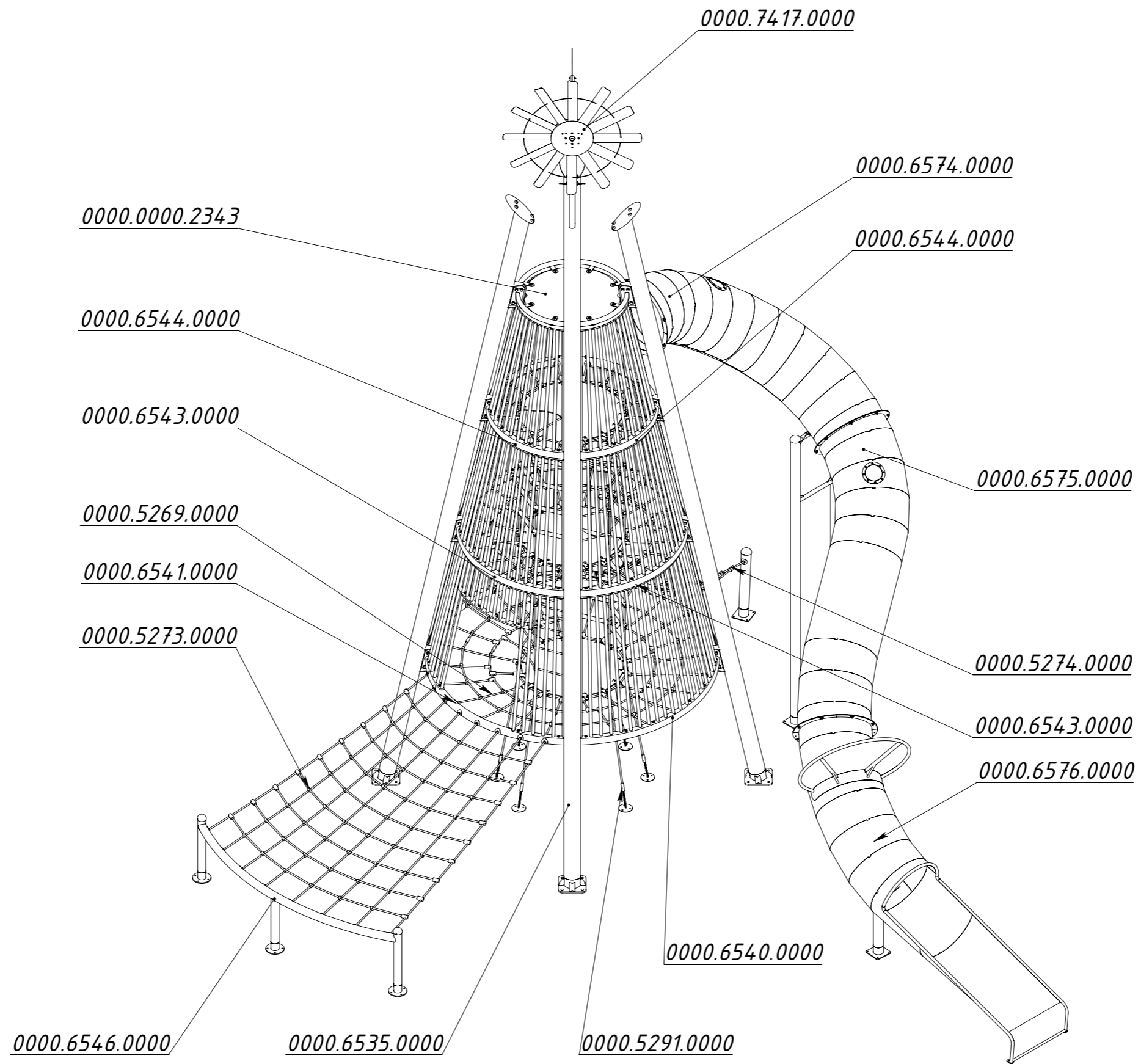


Рисунок 1

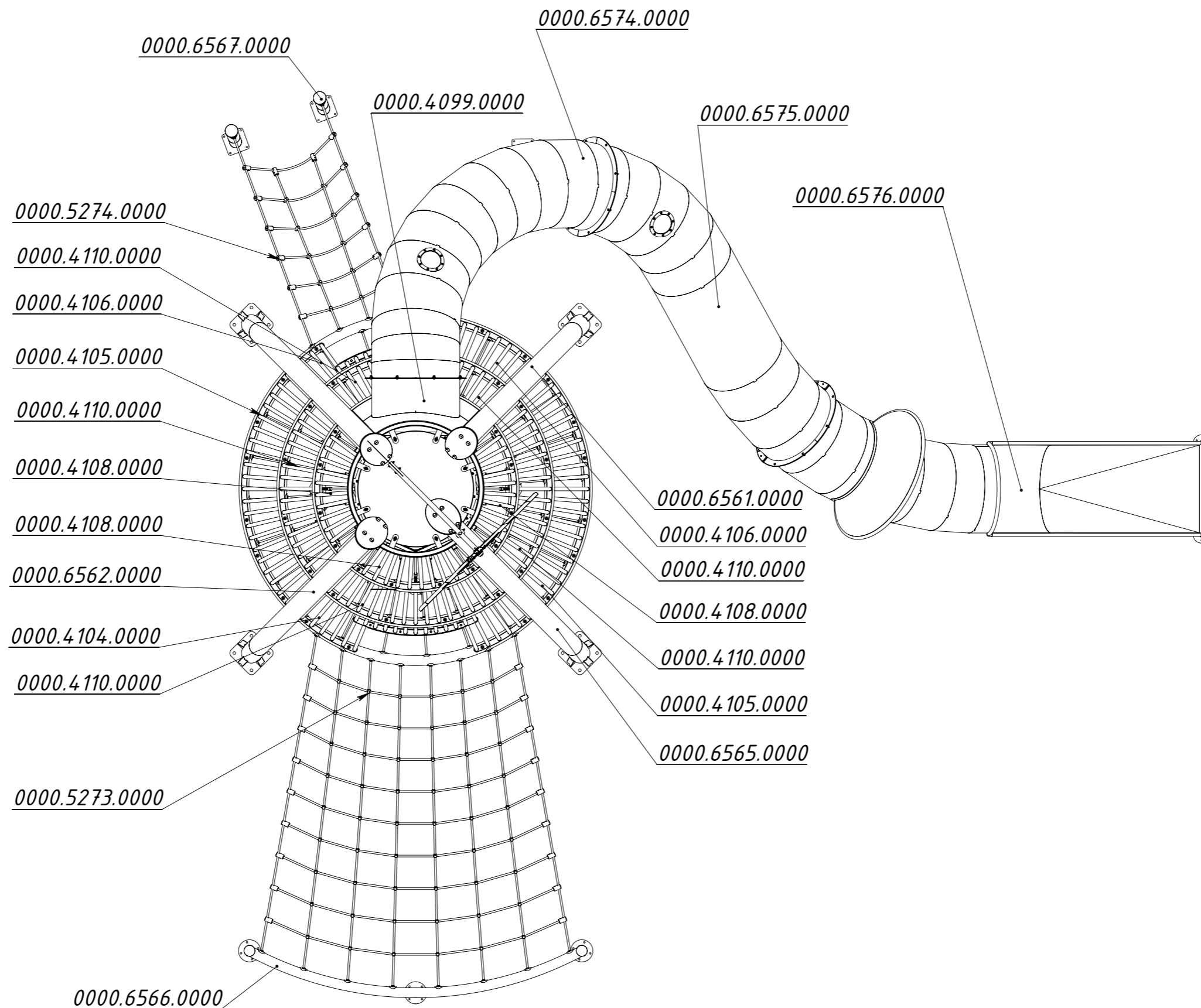


Рисунок 2

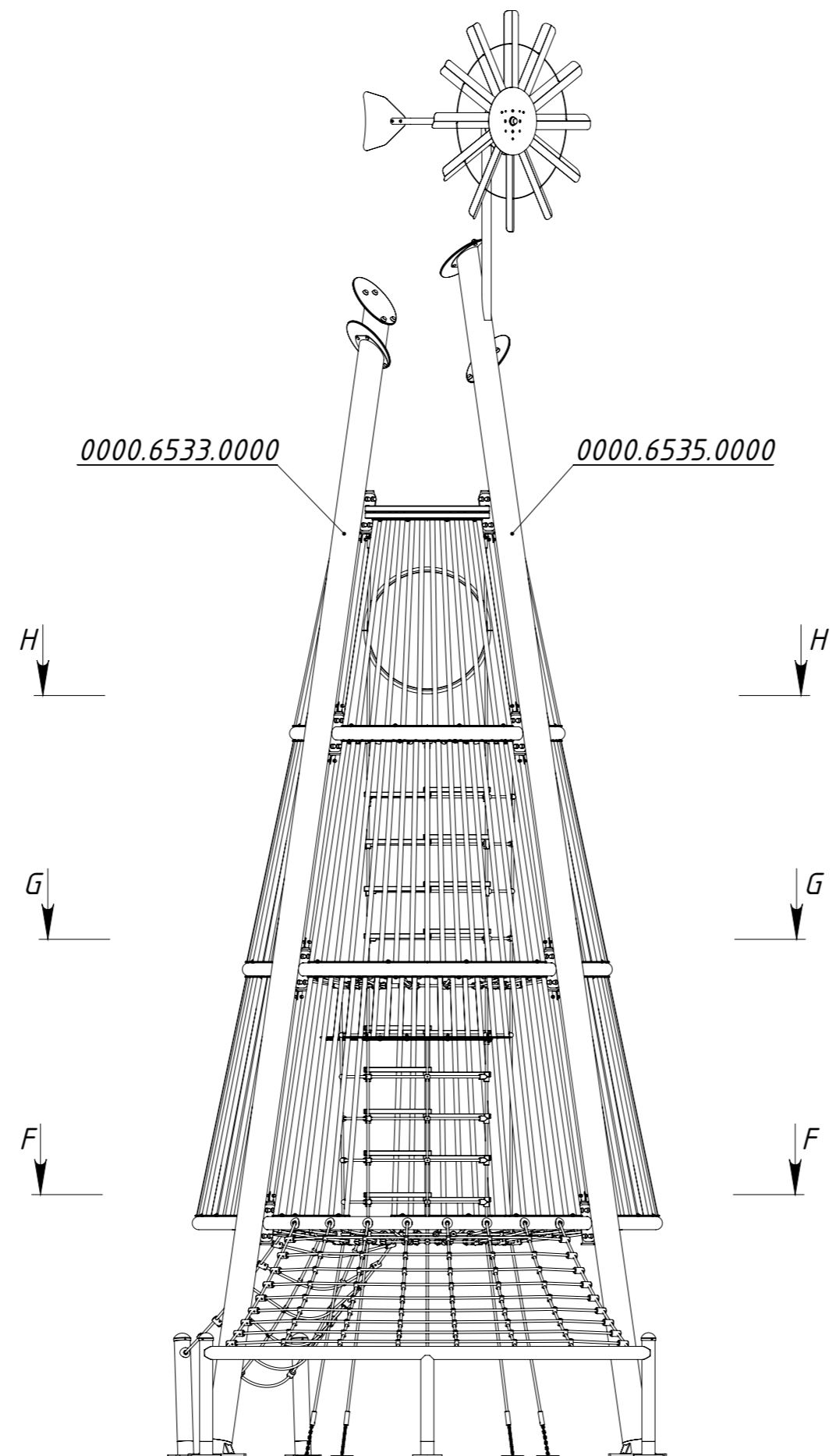


Рисунок 4

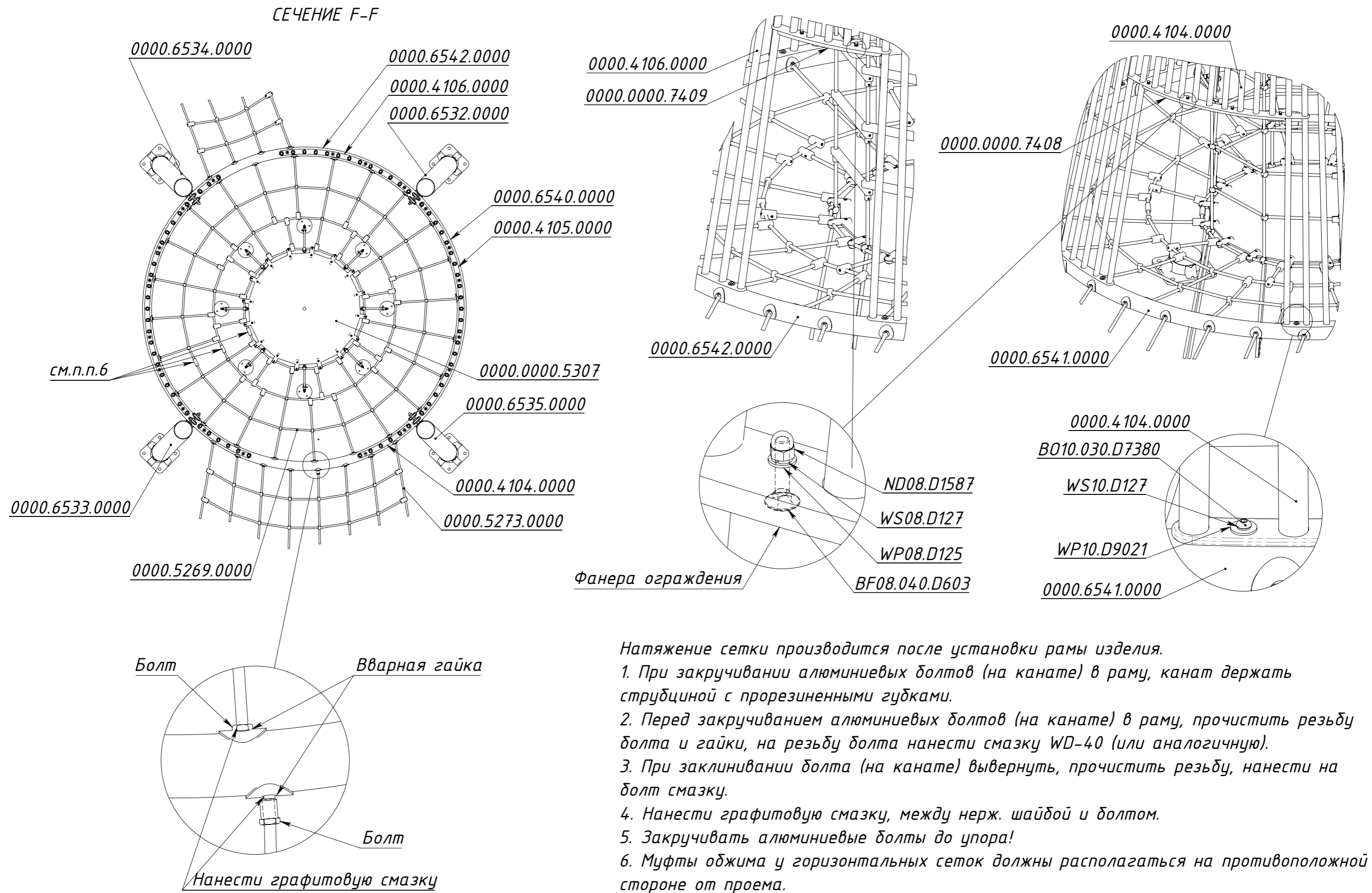
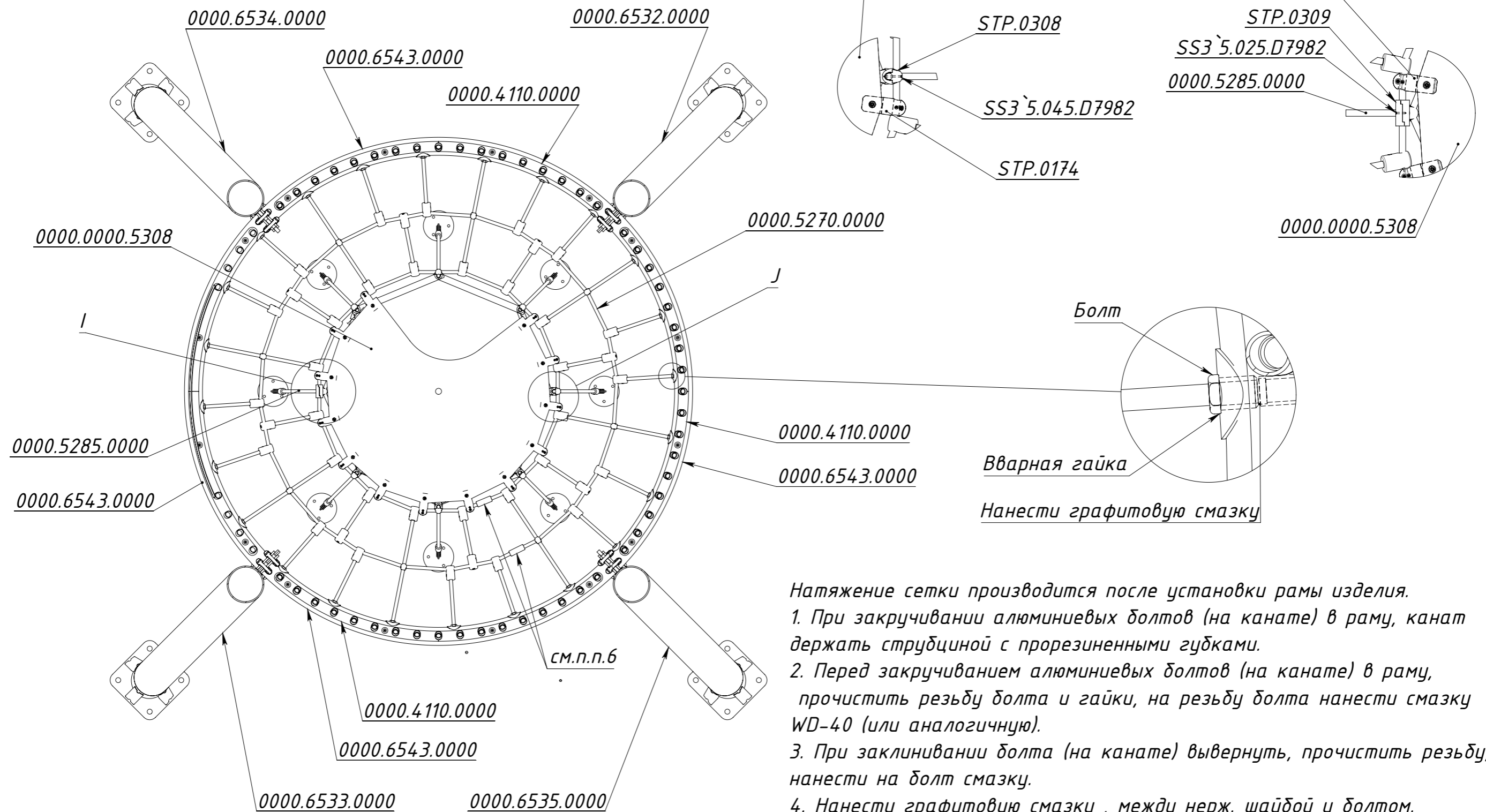


Рисунок 5

СЕЧЕНИЕ G-G
 МАСШТАБ: 1 : 20

ВИД J

ВИД I



- Натяжение сетки производится после установки рамы изделия.
1. При закручивании алюминиевых болтов (на канате) в раму, канат держать струбциной с прорезиненными губками.
 2. Перед закручиванием алюминиевых болтов (на канате) в раму, прочистить резьбу болта и гайки, на резьбу болта нанести смазку WD-40 (или аналогичную).
 3. При заклинивании болта (на канате) вывернуть, прочистить резьбу, нанести на болт смазку.
 4. Нанести графитовую смазку, между нерж. шайбой и болтом.
 5. Закручивать алюминиевые болты до упора!
 6. Муфты обжима у горизонтальных сеток должны располагаться на противоположной стороне от проема резинового покрытия.

Рисунок 6

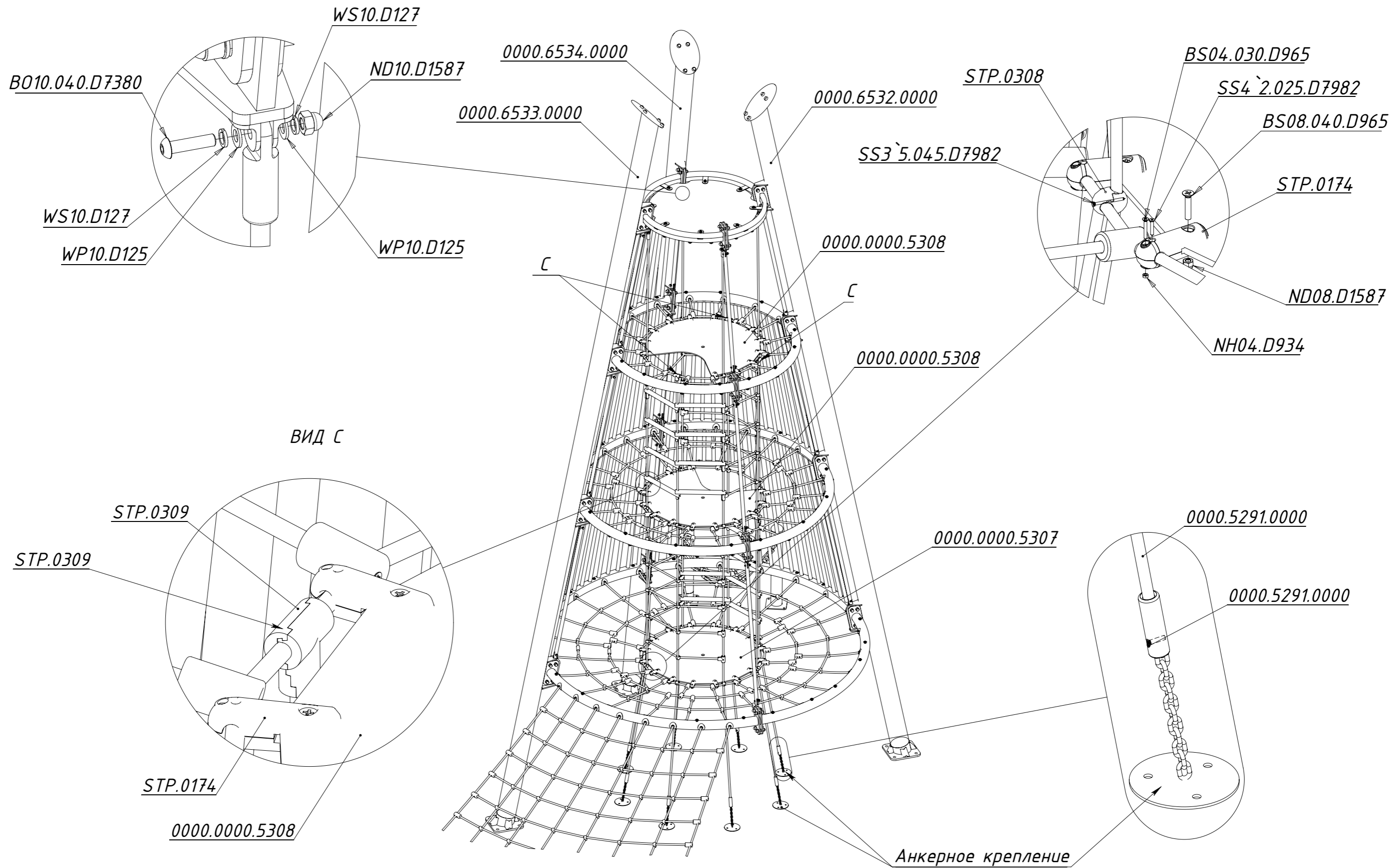


Рисунок 8

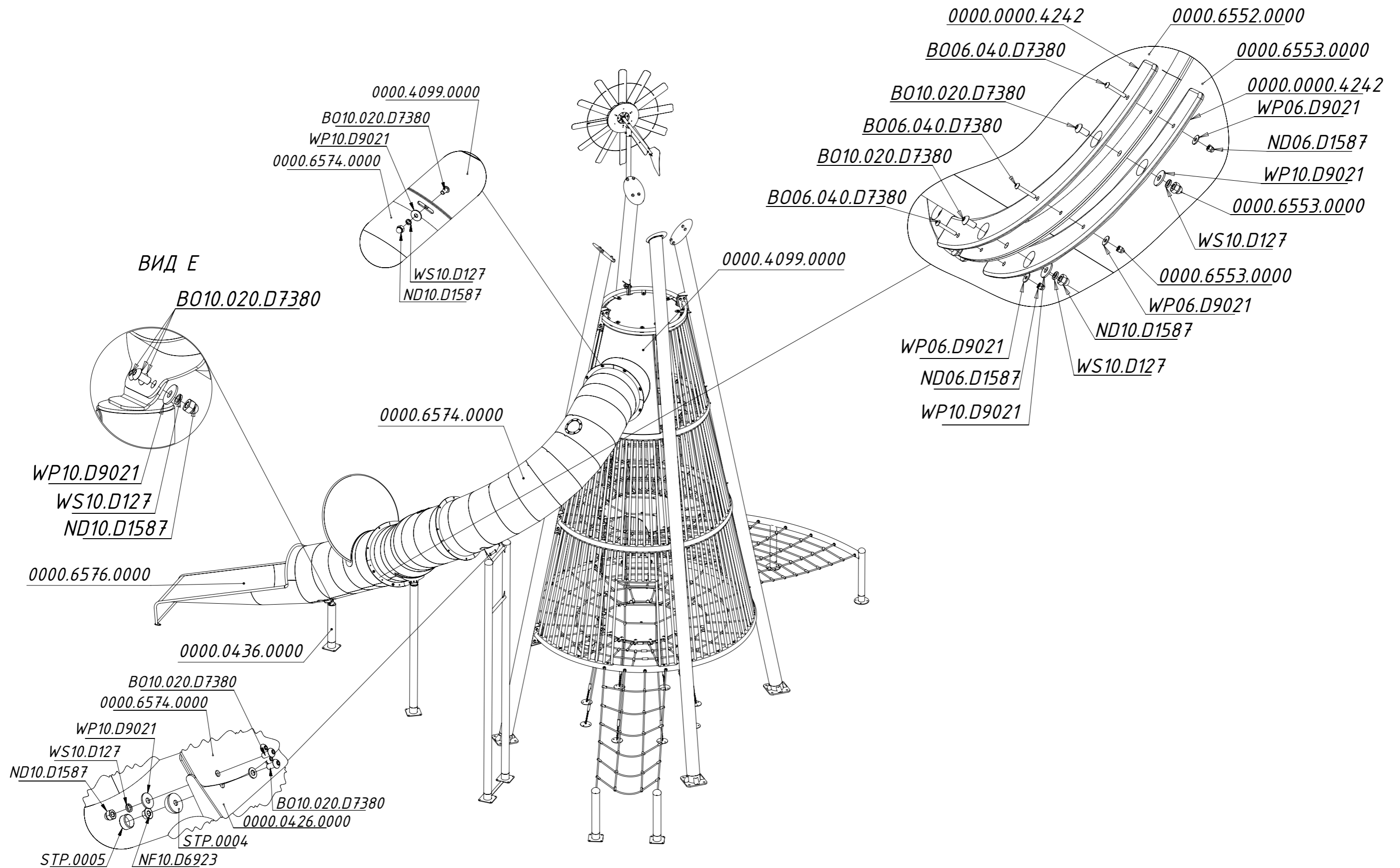


Рисунок 9

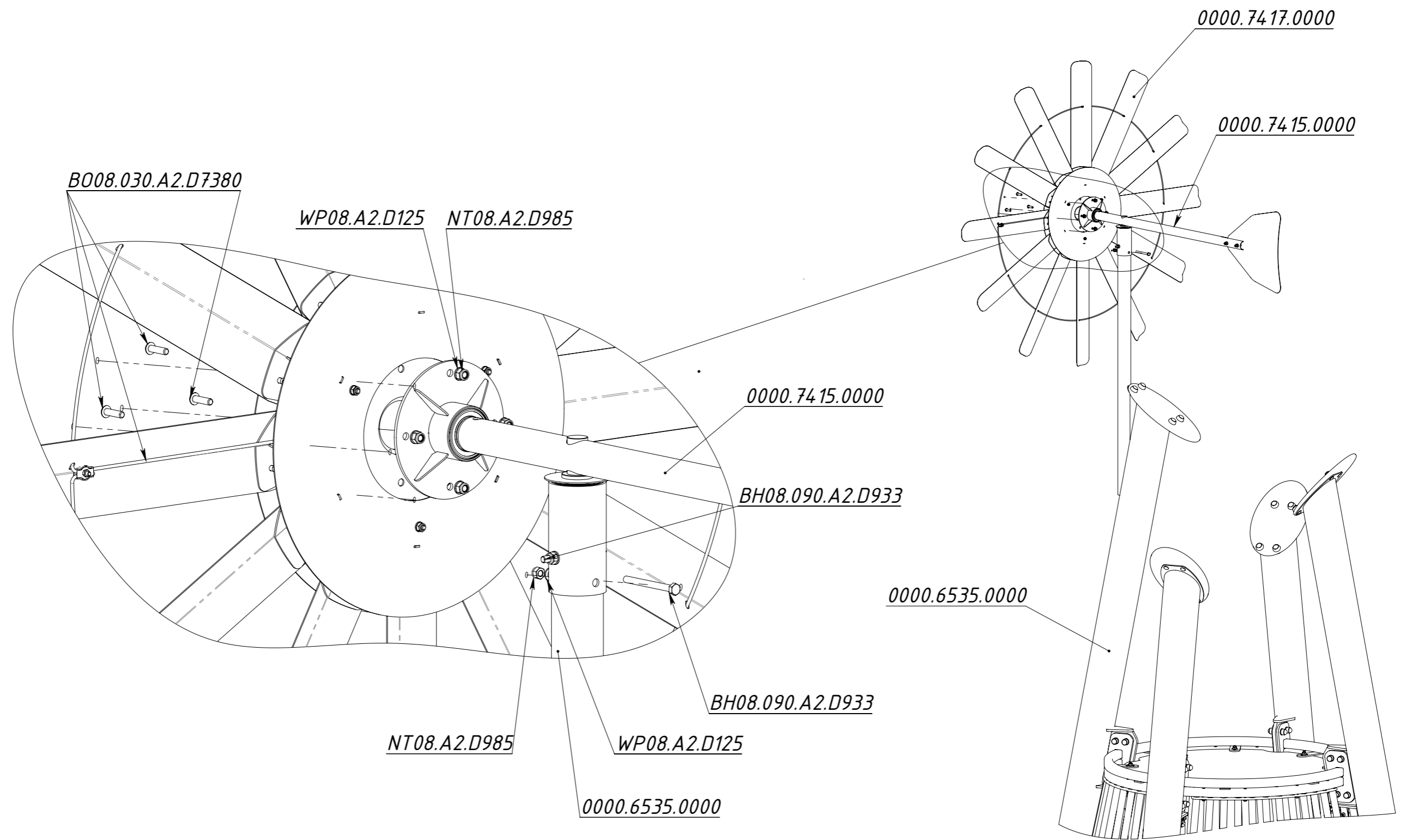


Рисунок 10