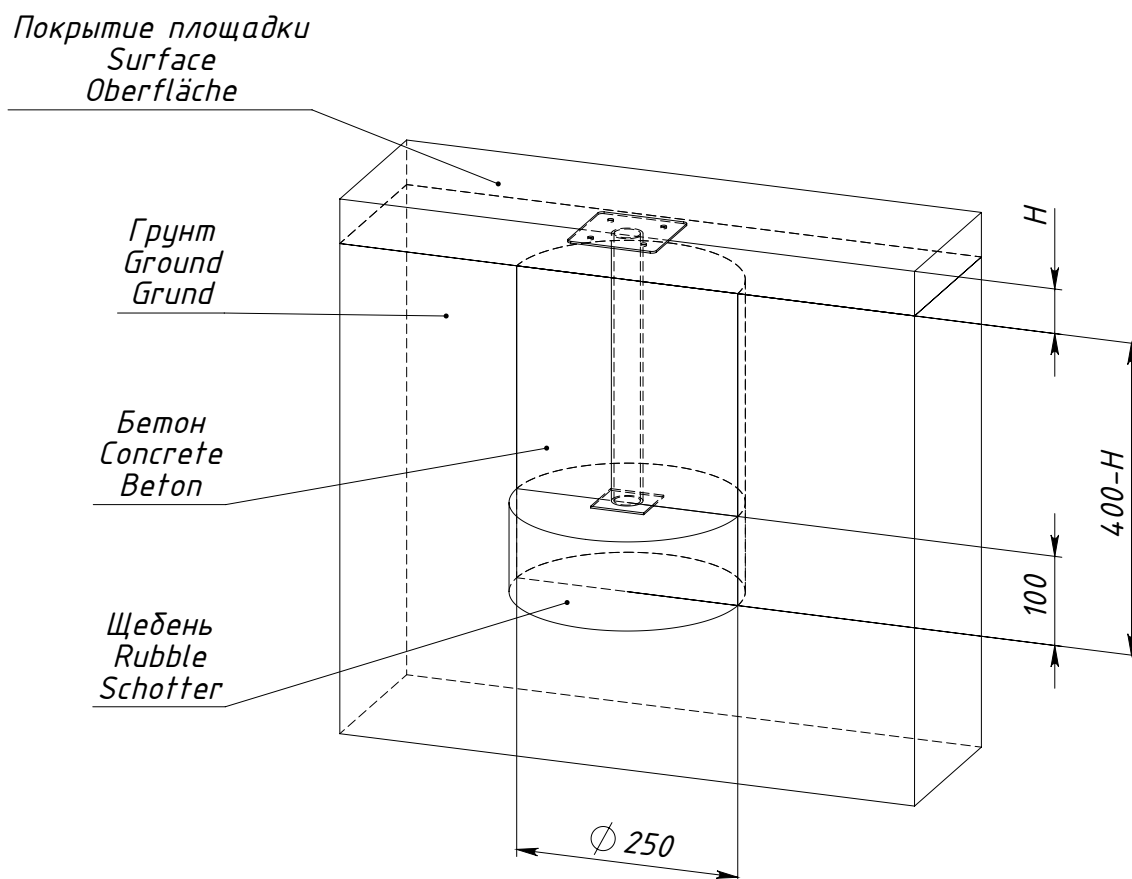


# Схемы установки опор оборудования EL5308.0000.0000



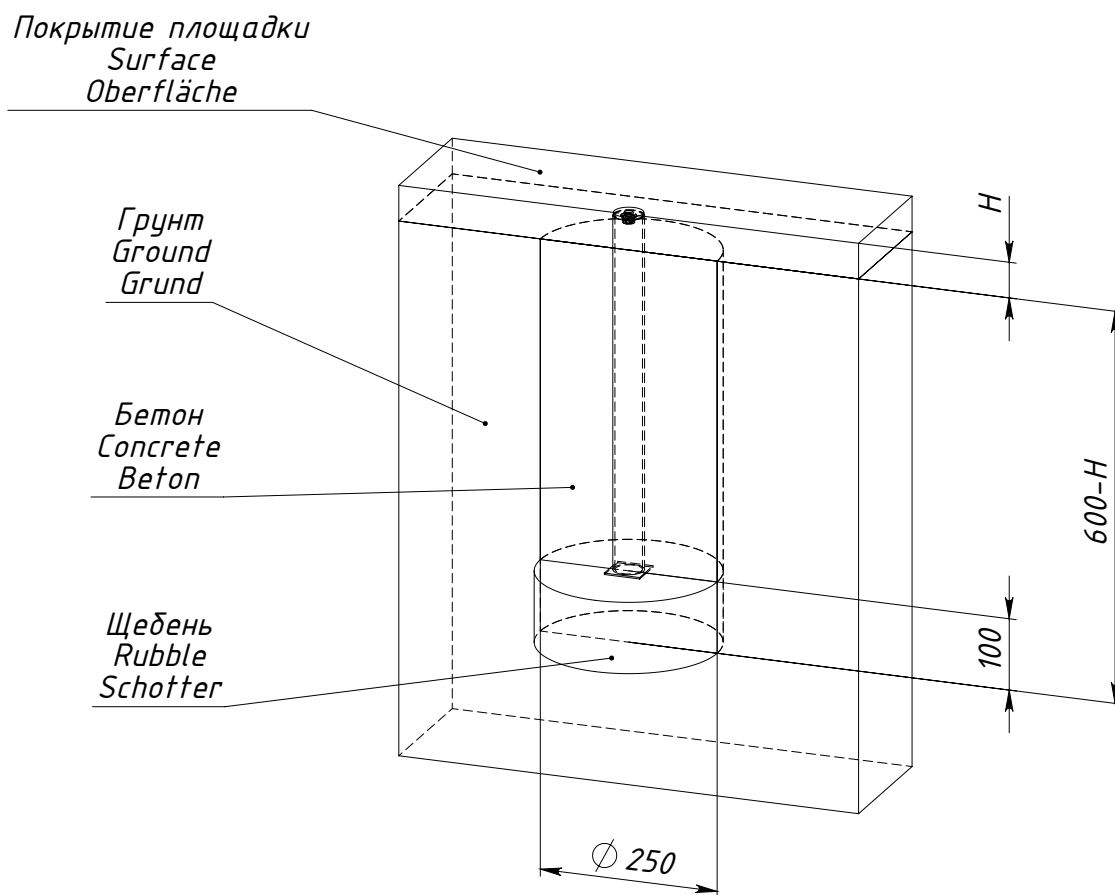
$H$  — толщина ударопоглощающего покрытия площадки

Рисунок 1 — Схема установки опоры 0000.0006.0000



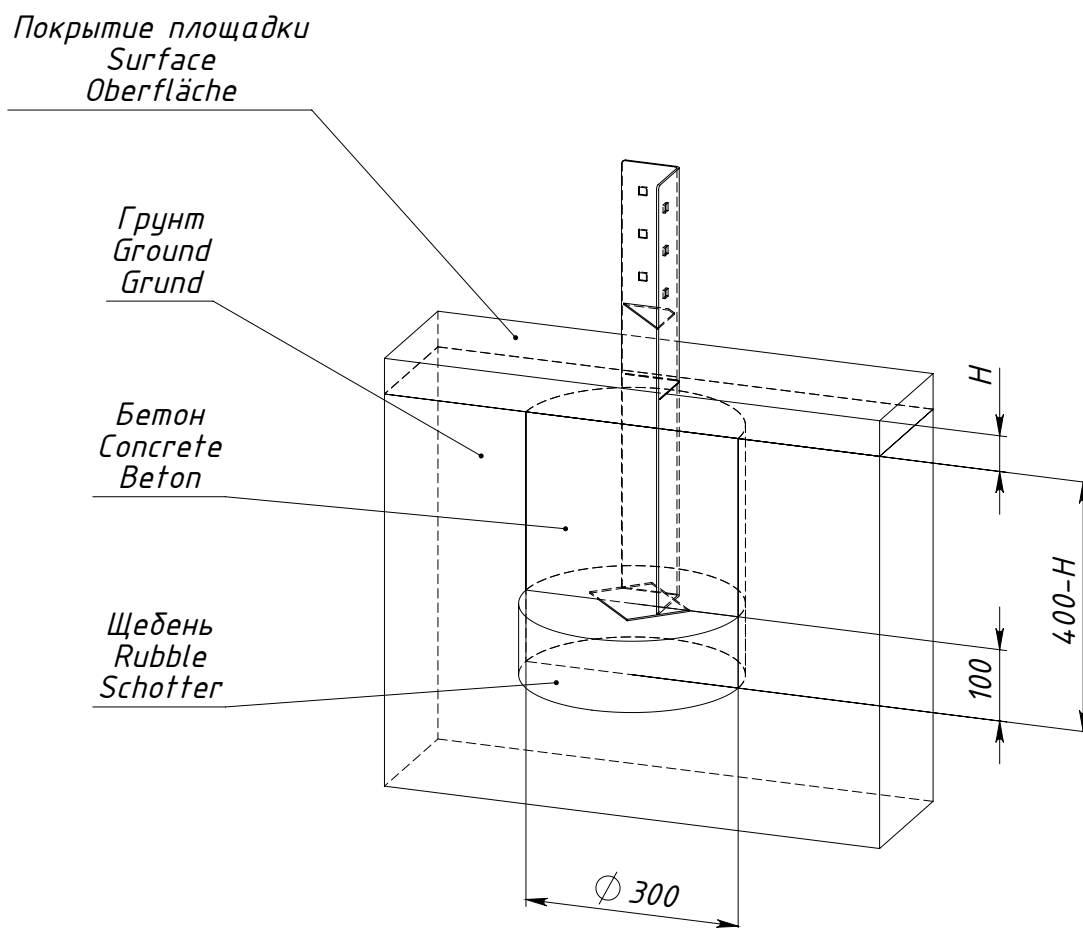
$H$  — толщина ударопоглощающего покрытия площадки

Рисунок 3 — Схема установки опоры 0000.0036.0000



$H$  — толщина ударопоглощающего покрытия площадки

Рисунок 5 — Схема установки опоры 0000.0113.0000



*H — толщина ударопоглощающего покрытия площадки*

Рисунок 7 — Схема установки опоры 0000.0174.0000