

**Инструкция по сборке  
E2003.0000.0000**

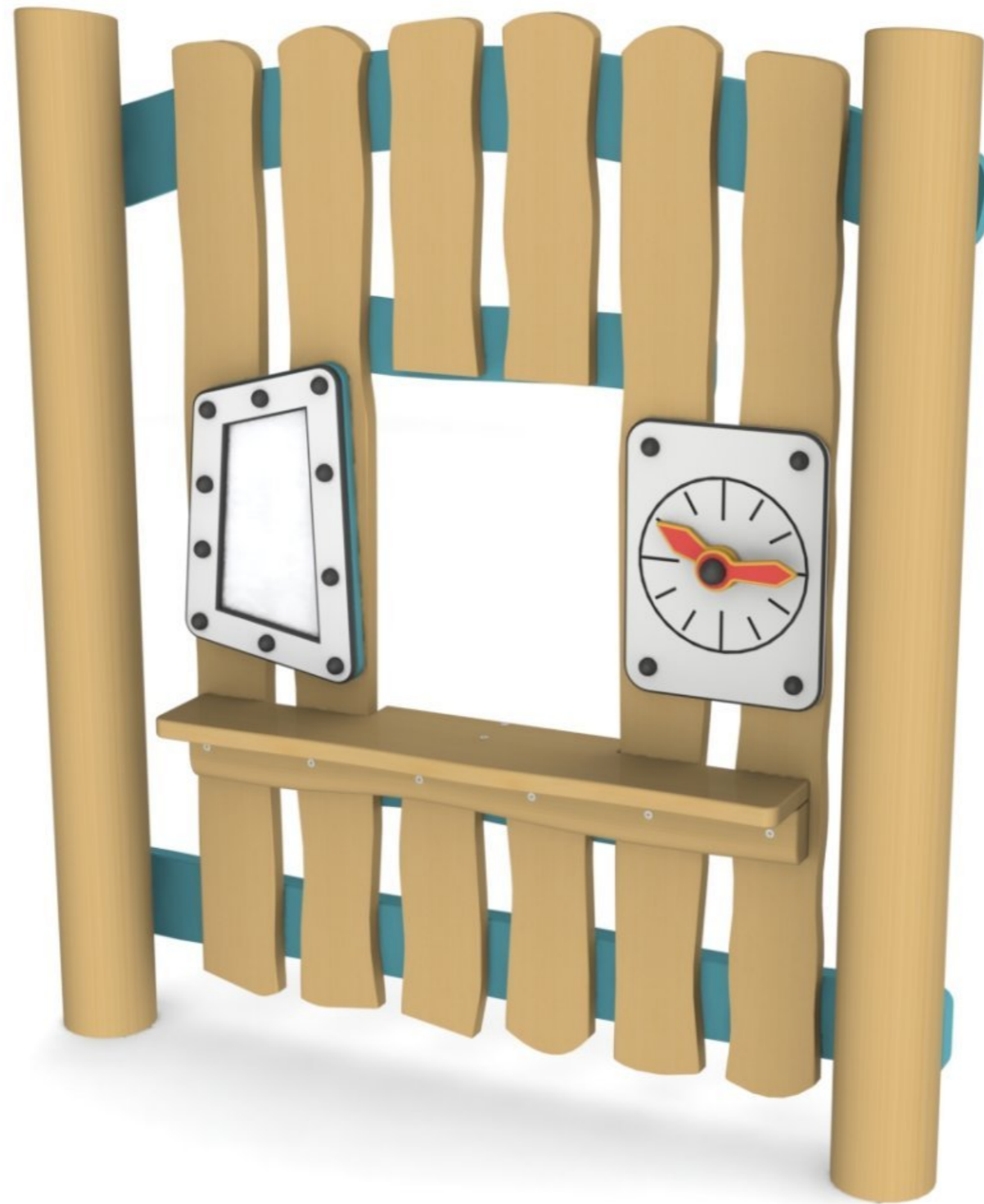
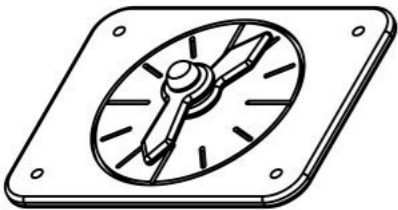
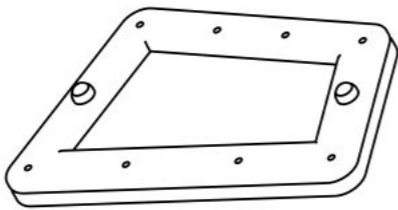
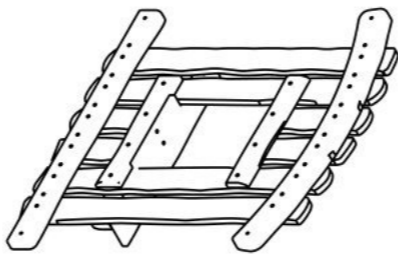

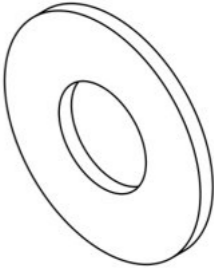
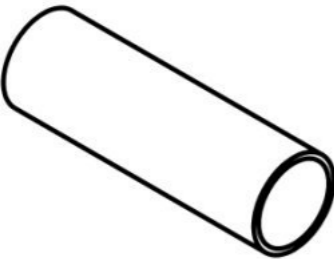
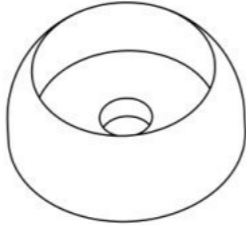
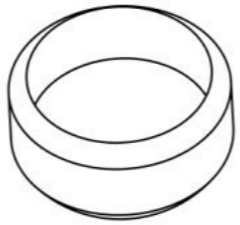







Таблица 1 — Составные части оборудования

 <p>0000.7372.0000 — 1 шт</p>	 <p>0000.7373.0000 — 1 шт</p>	 <p>E2003.0001.0000 — 1 шт</p>	 <p>E2003.0000.S002 — 2 шт</p>	 <p>0000.0000.0569 — 8 шт</p>
 <p>0000.0000.0601 — 4 шт</p>	 <p>STP.0002 (Колпачок защитно-декор., пластик., М6, Ø27 мм) — 12 шт</p>	 <p>STP.0003 (Заглушка колпачка защитно-декор., пластик., М6, Ø27 мм) — 12 шт</p>	 <p>BO06.060.A2.D7380-2 (Болт полусфер., с внутр. шестигр., нерж., М6×60, DIN 7380-2) — 4 шт</p>	 <p>BO06.080.A2.D7380-2 (Болт полусфер., с внутр. шестигр., нерж., М6×80, DIN 7380-2) — 8 шт</p>
 <p>NF06.D6923 (Гайка с фланцем, М6, DIN 6923) — 12 шт</p>	 <p>SH12.100.D571 (Винт самонар., с шестигр. головкой, 12×100, DIN 571) — 6 шт</p>	 <p>SO10.220 (Винт самонар., полусфер., с пресс-шайбой, TORX, 10×220) — 4 шт</p>		

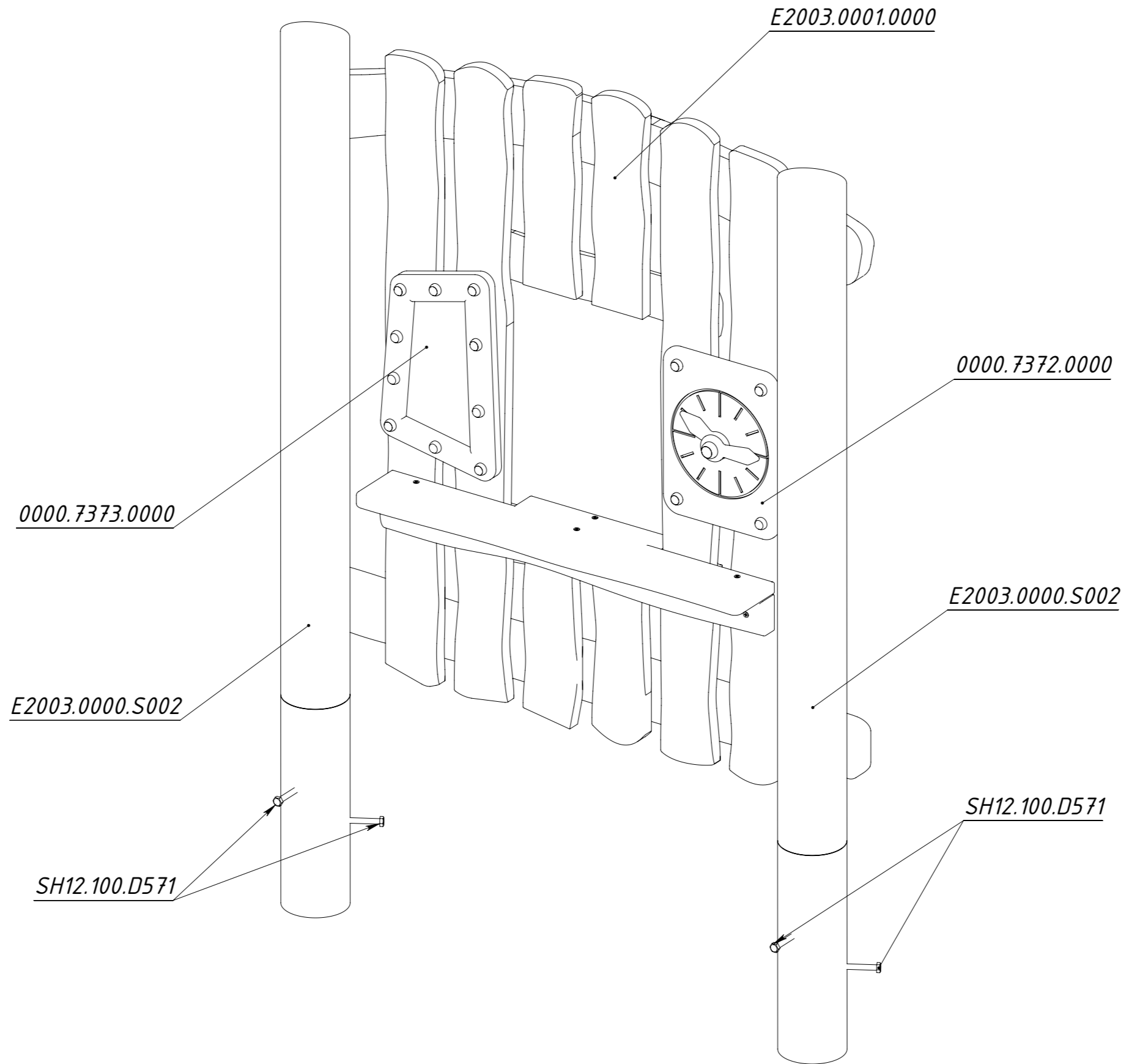


Рисунок 1

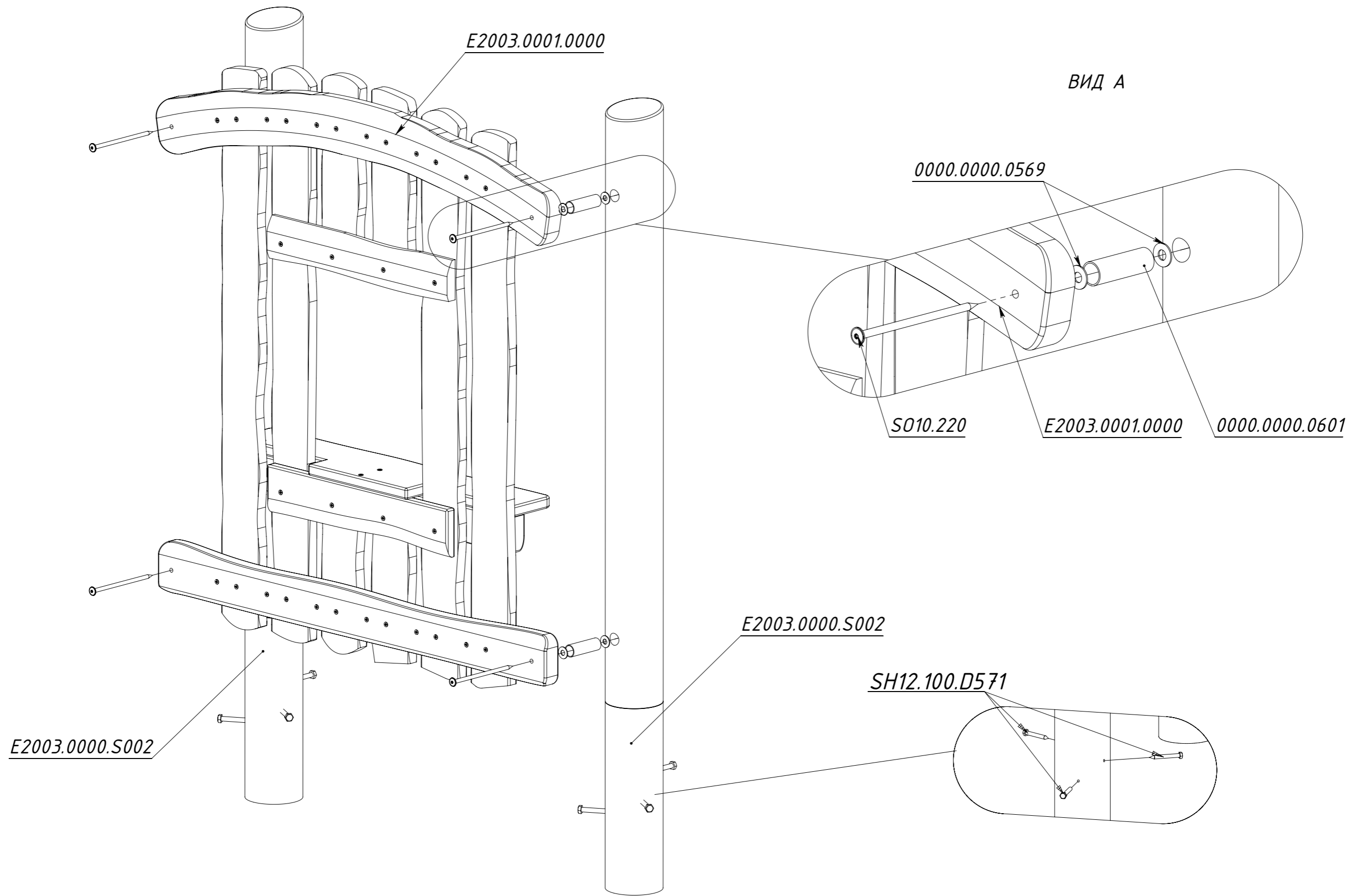


Рисунок 2

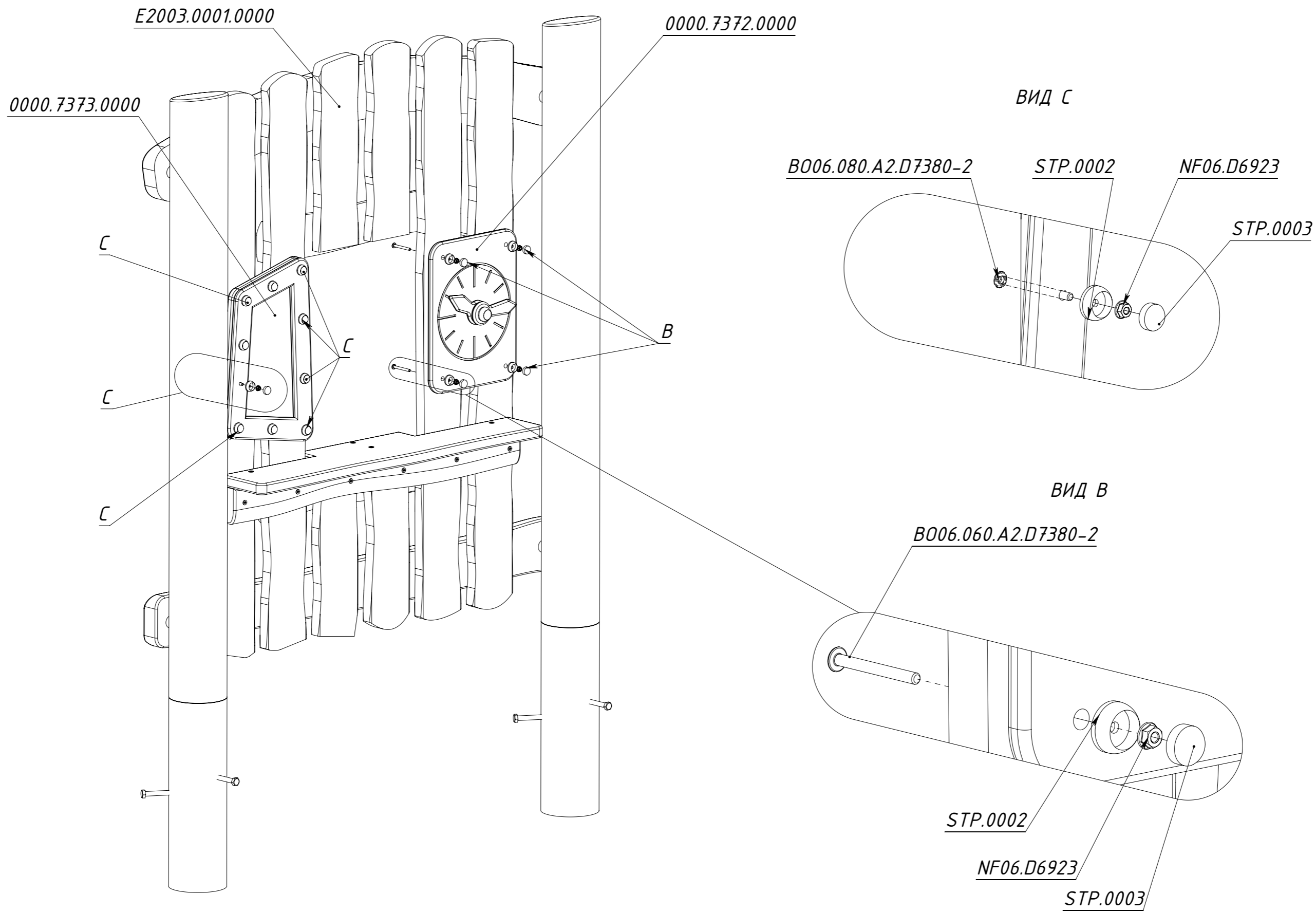


Рисунок 3