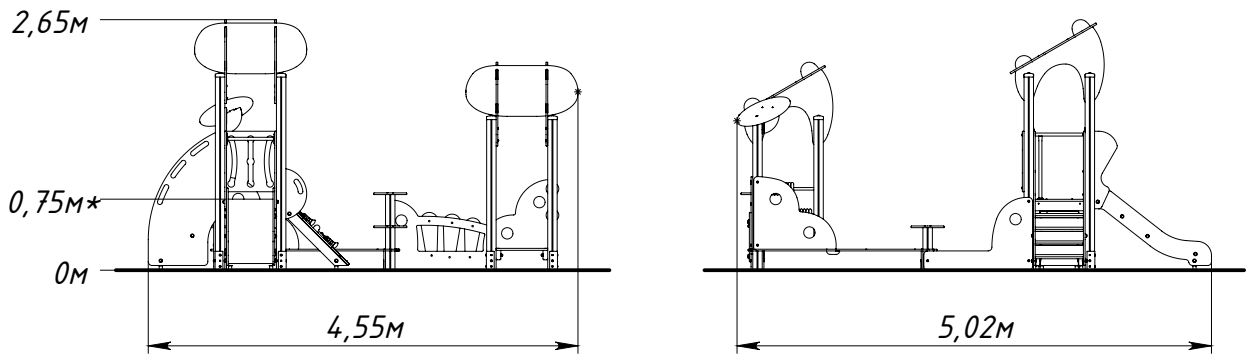


# Основные габаритные размеры V5309.0000.0000



\* — максимальная высота падения 0,75 м

Рисунок 1 — Основные габаритные размеры

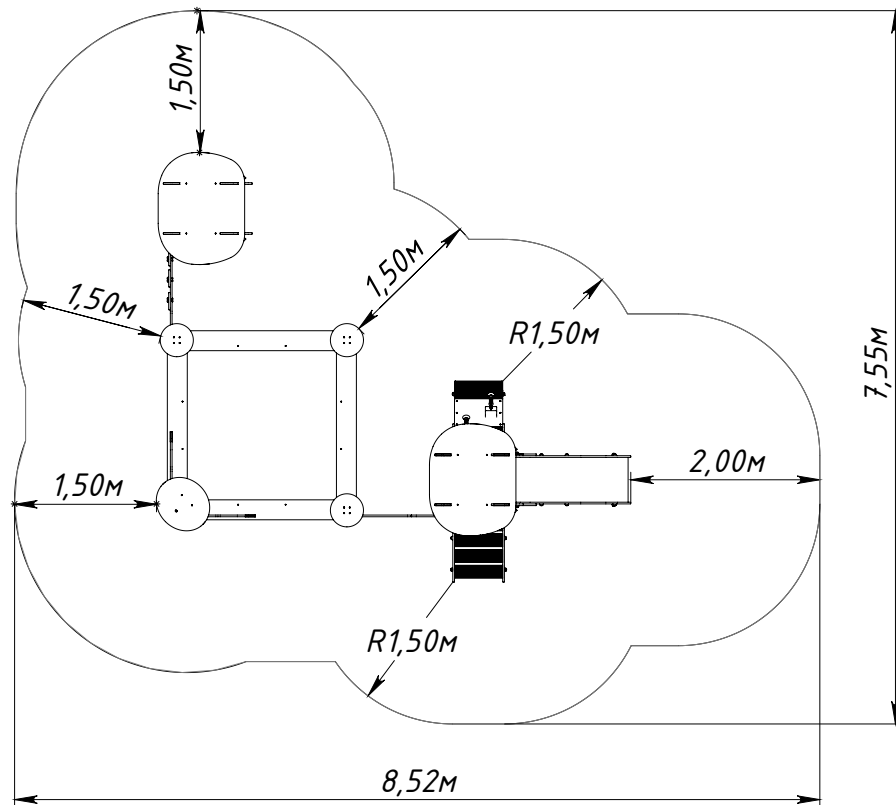


Рисунок 2 — Граница зоны приземления