
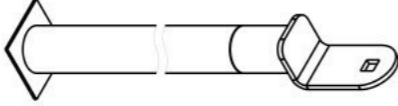
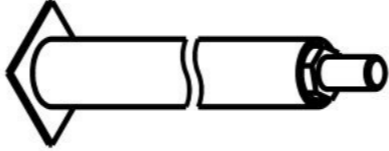
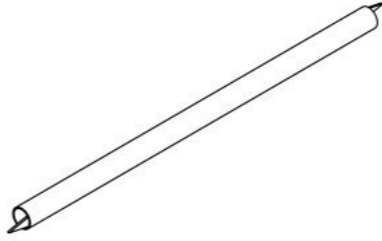
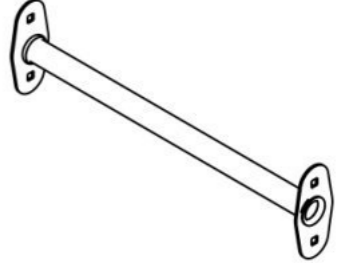

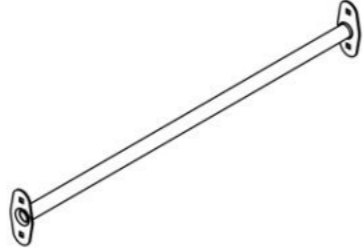
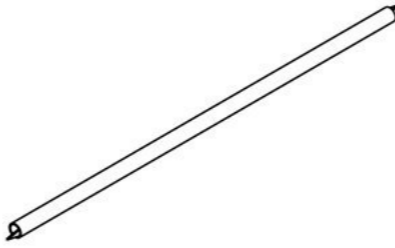
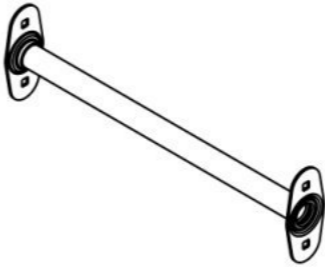
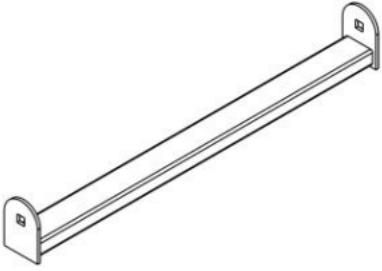
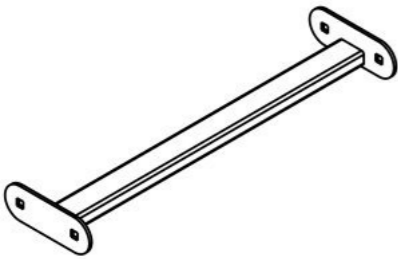
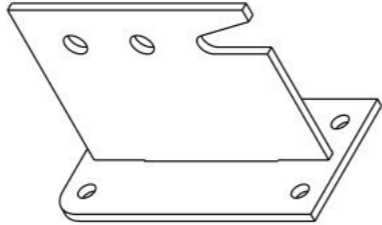
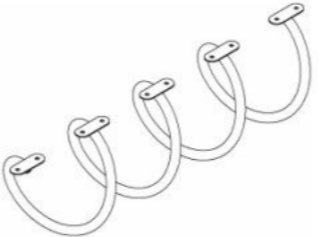


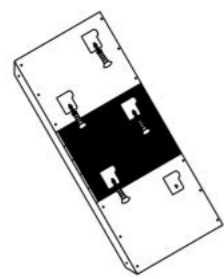


**Инструкция по сборке
T1215.0000.0000**

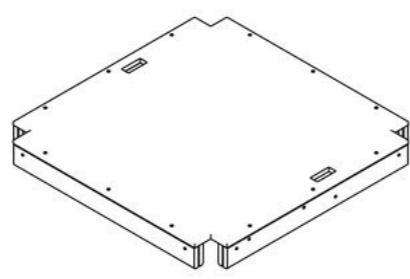


Таблица 1 — Составные части оборудования

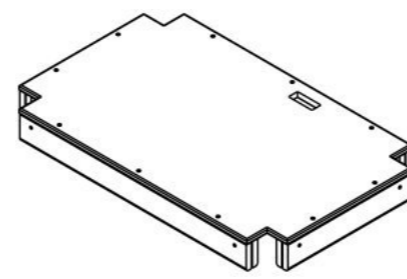
 <p>0000.0006.0000 — 14 шт</p>	 <p>0000.0300.0000 — 6 шт</p>	 <p>0000.0306.0000 — 1 шт</p>	 <p>0000.1032.0000 — 2 шт</p>	 <p>0000.1209.0000 — 2 шт</p>
 <p>0000.1215.0000 — 2 шт</p>	 <p>0000.1222.0000 — 2 шт</p>	 <p>0000.1223.0000 — 1 шт</p>	 <p>0000.1225.0000 — 2 шт</p>	 <p>0000.1226.0000 — 1 шт</p>
 <p>0000.1232.0000 — 2 шт</p>	 <p>0000.6003.0000 — 24 шт</p>	 <p>0000.6050.0000 — 1 шт</p>	 <p>0000.7358.0000 — 1 шт</p>	 <p>0000.7359.0000 — 1 шт</p>



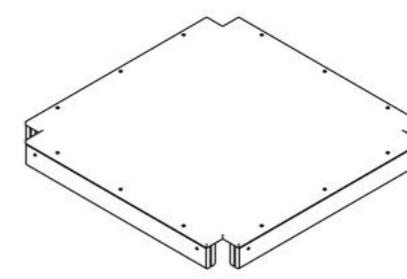
0000.7360.0000 — 1 шт



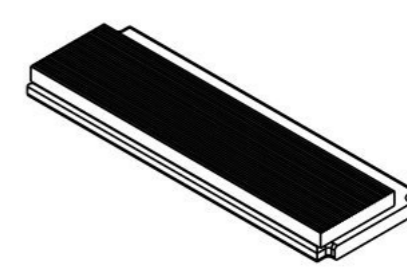
0000.8246.0000 — 1 шт



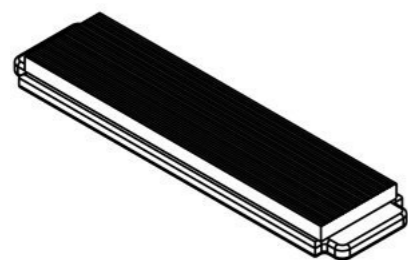
0000.8247.0000 — 1 шт



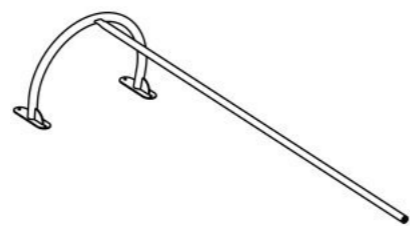
0000.8248.0000 — 1 шт



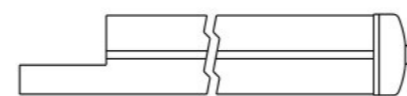
0000.8273.0000 — 3 шт



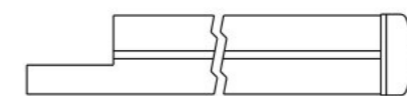
0000.8282.0000 — 10 шт



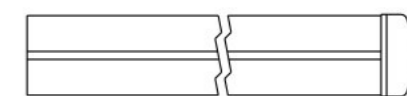
0000.9004.0000 — 1 шт



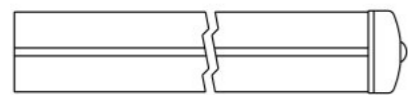
0000.S082.0000 — 1 шт



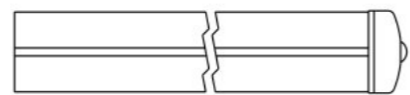
0000.S083.0000 — 2 шт



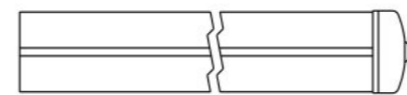
0000.S087.0000 — 2 шт



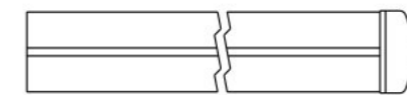
T1215.S001.0000 — 1 шт



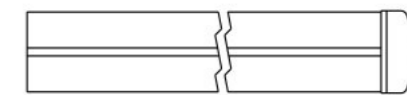
T1215.S002.0000 — 1 шт



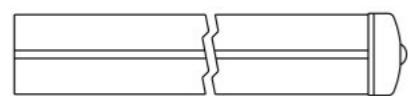
T1215.S004.0000 — 1 шт



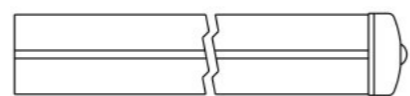
T1215.S005.0000 — 1 шт



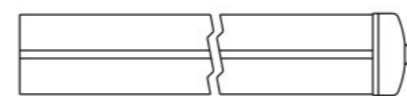
T1215.S006.0000 — 1 шт



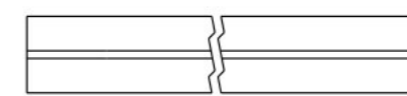
T1215.S007.0000 — 1 шт



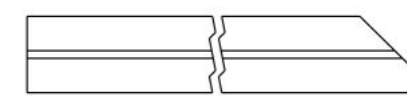
T1215.S011.0000 — 1 шт



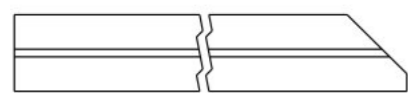
T1215.S012.0000 — 1 шт



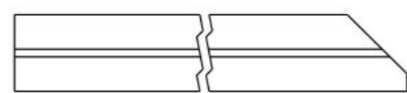
0000.0000.B530 — 1 шт



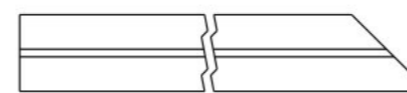
T1215.0000.S009 — 1 шт



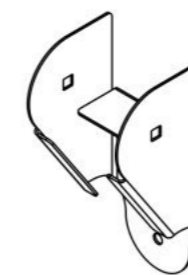
T1215.0000.S010 — 1 шт



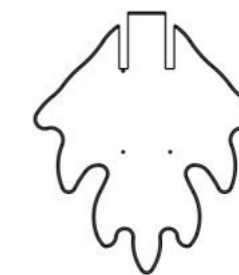
T1215.0000.S015 — 1 шт



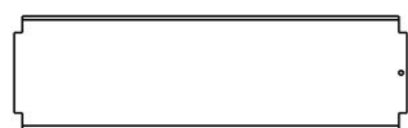
T1215.0000.S016 — 1 шт



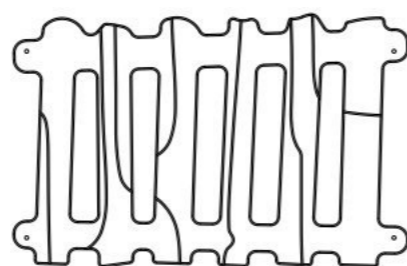
0000.0000.0137 — 2 шт



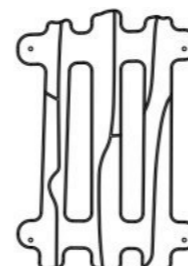
0000.0000.2316 — 4 шт



0000.0000.3281 — 1 шт



0000.0000.1679 — 3 шт



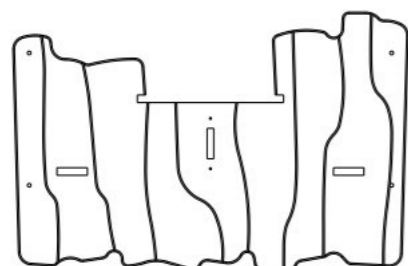
0000.0000.1688 — 3 шт



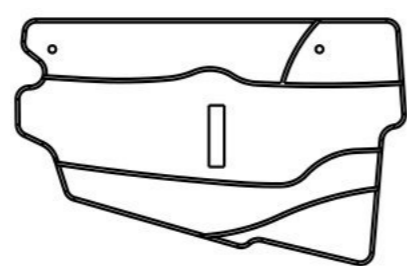
0000.0000.1727 — 2 шт



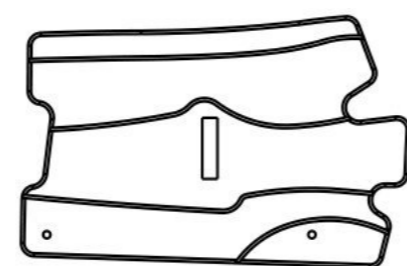
0000.0000.1809 — 2 шт



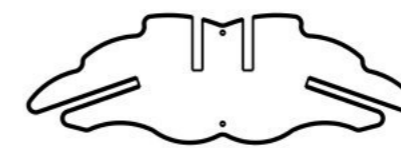
0000.0000.1810 — 1 шт



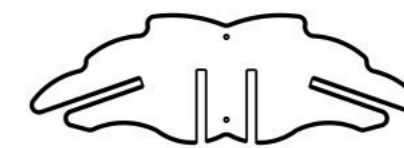
0000.0000.1811 — 1 шт



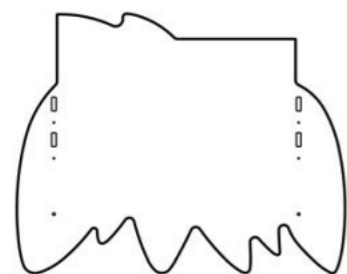
0000.0000.1812 — 1 шт



0000.0000.2314 — 2 шт



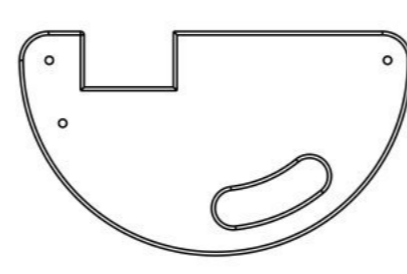
0000.0000.2315 — 2 шт



0000.0000.2326 — 2 шт



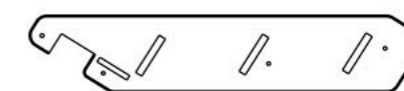
0000.0000.2327 — 2 шт




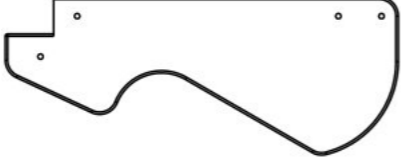
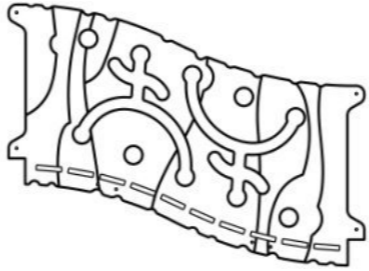
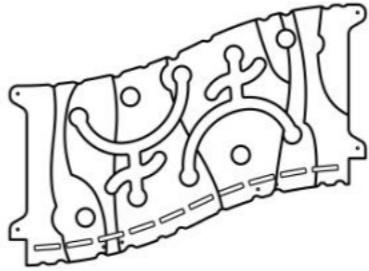
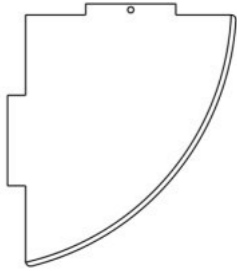
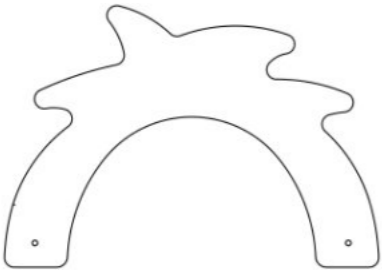

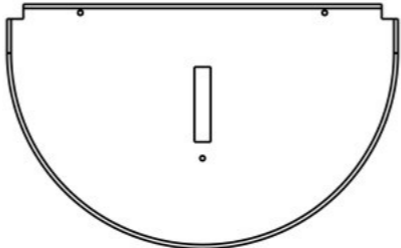
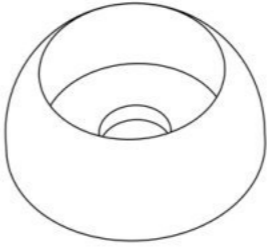
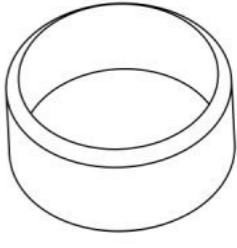
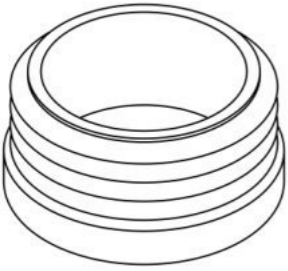









0000.0000.3268 — 2 шт



0000.0000.3279 — 1 шт



0000.0000.3280 — 1 шт

 <p>0000.0000.3316 — 2 шт</p>	 <p>0000.0000.4225 — 4 шт</p>	 <p>0000.0000.5280 — 1 шт</p>	 <p>0000.0000.5281 — 1 шт</p>	 <p>0000.0000.6310 — 1 шт</p>
 <p>0000.0000.7338 — 1 шт</p>	 <p>0000.0000.6286 — 2 шт</p>	 <p>0000.0000.6311 — 1 шт</p>	 <p>STP.0004 (Колпачок защитно-декор., пластик., M10, Ø37 мм) — 29 шт</p>	 <p>STP.0005 (Заглушка колпачка защитно-декор., пластик., M10, Ø37 мм) — 29 шт</p>
 <p>STP.0016 (Заглушка круглая, пластик., Ø32 мм) — 2 шт</p>	 <p>BF10.040.D603 (Болт меб., с квадр. подголовником, M10×40, DIN 603) — 16 шт</p>	 <p>BF10.070.D603 (Болт меб., с квадр. подголовником, M10×70, DIN 603) — 6 шт</p>	 <p>BF10.080.D603 (Болт меб., с квадр. подголовником, M10×80, DIN 603) — 2 шт</p>	 <p>BF10.100.D603 (Болт меб., с квадр. подголовником, M10×100, DIN 603) — 3 шт</p>
 <p>BF10.120.D603 (Болт меб., с квадр. подголовником, M10×120, DIN 603) — 2 шт</p>	 <p>BF10.130.D603 (Болт меб., с квадр. подголовником, M10×130, DIN 603) — 2 шт</p>	 <p>ND10.D1587 (Гайка колпачковая, M10, DIN 1587) — 6 шт</p>	 <p>NF10.D6923 (Гайка с фланцем, M10, DIN 6923) — 25 шт</p>	 <p>SO08.080 (Винт самонар., полусфер., с пресс-шайбой, TORX, 8×80) — 172 шт</p>



SS05.040.D7982 (Винт самонар.,
потай., 5×40, DIN 7982) — 48 шт



SS05.050.D7982 (Винт самонар.,
потай., 5×50, DIN 7982) — 119 шт



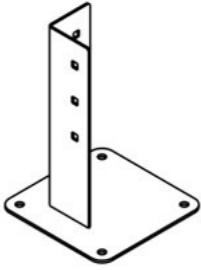
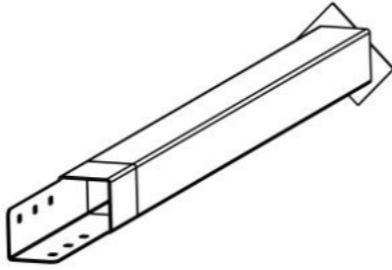

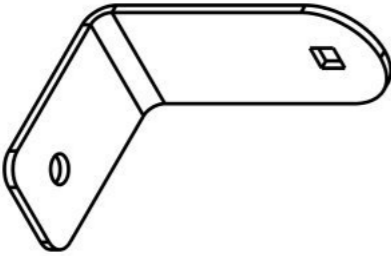
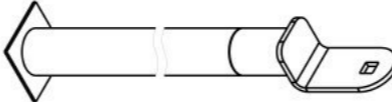
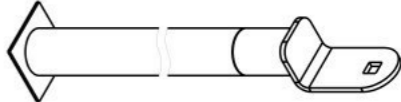
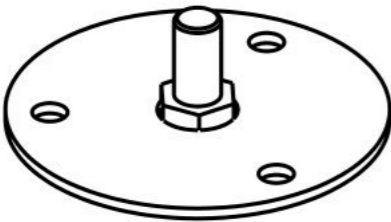
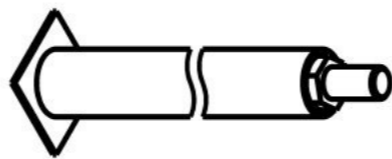
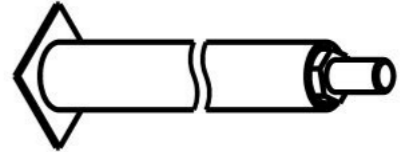
WP10.D125 (Шайба плоская, M10, DIN
125) — 6 шт



WS10.D127 (Шайба гроверная, M10,
DIN 127) — 6 шт

Инструкция по сборке описывает порядок сборки оборудования для одного вида установки (варианта монтажа). В таблице 2 указано какая опора применяется на оборудовании в зависимости от варианта монтажа.

Таблица 2 — Таблица применяемости опор оборудования

Анкер. СУПП ¹	Бетон. НУПП ²	Бетон. СУПП ³
 <p data-bbox="498 646 706 678">0000.0061.0000</p>	 <p data-bbox="1412 646 1620 678">0000.0305.0000</p>	 <p data-bbox="2329 646 2537 678">0000.0006.0000</p>
 <p data-bbox="498 1094 706 1125">0000.0000.0483</p>	 <p data-bbox="1412 1094 1620 1125">0000.0301.0000</p>	 <p data-bbox="2329 1094 2537 1125">0000.0300.0000</p>
 <p data-bbox="498 1539 706 1570">0000.0304.0000</p>	 <p data-bbox="1412 1539 1620 1570">0000.0307.0000</p>	 <p data-bbox="2329 1539 2537 1570">0000.0306.0000</p>

¹ — Монтаж с использованием анкерных опор и синтетического ударопоглощающего покрытия площадки

² — Монтаж с использованием бетонлируемых опор и насыпного ударопоглощающего покрытия площадки

³ — Монтаж с использованием бетонлируемых опор и синтетического ударопоглощающего покрытия площадки

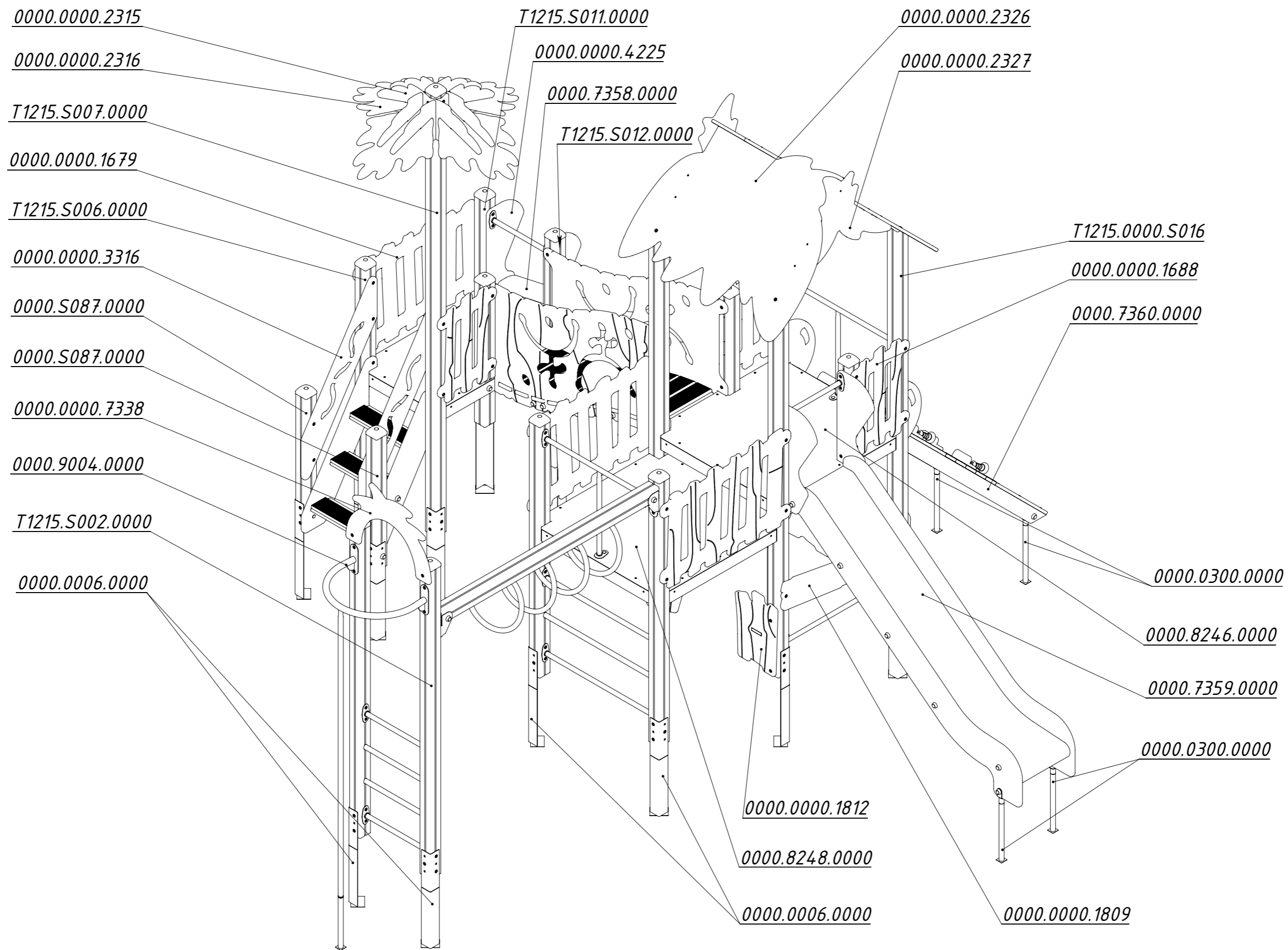


Рисунок 1

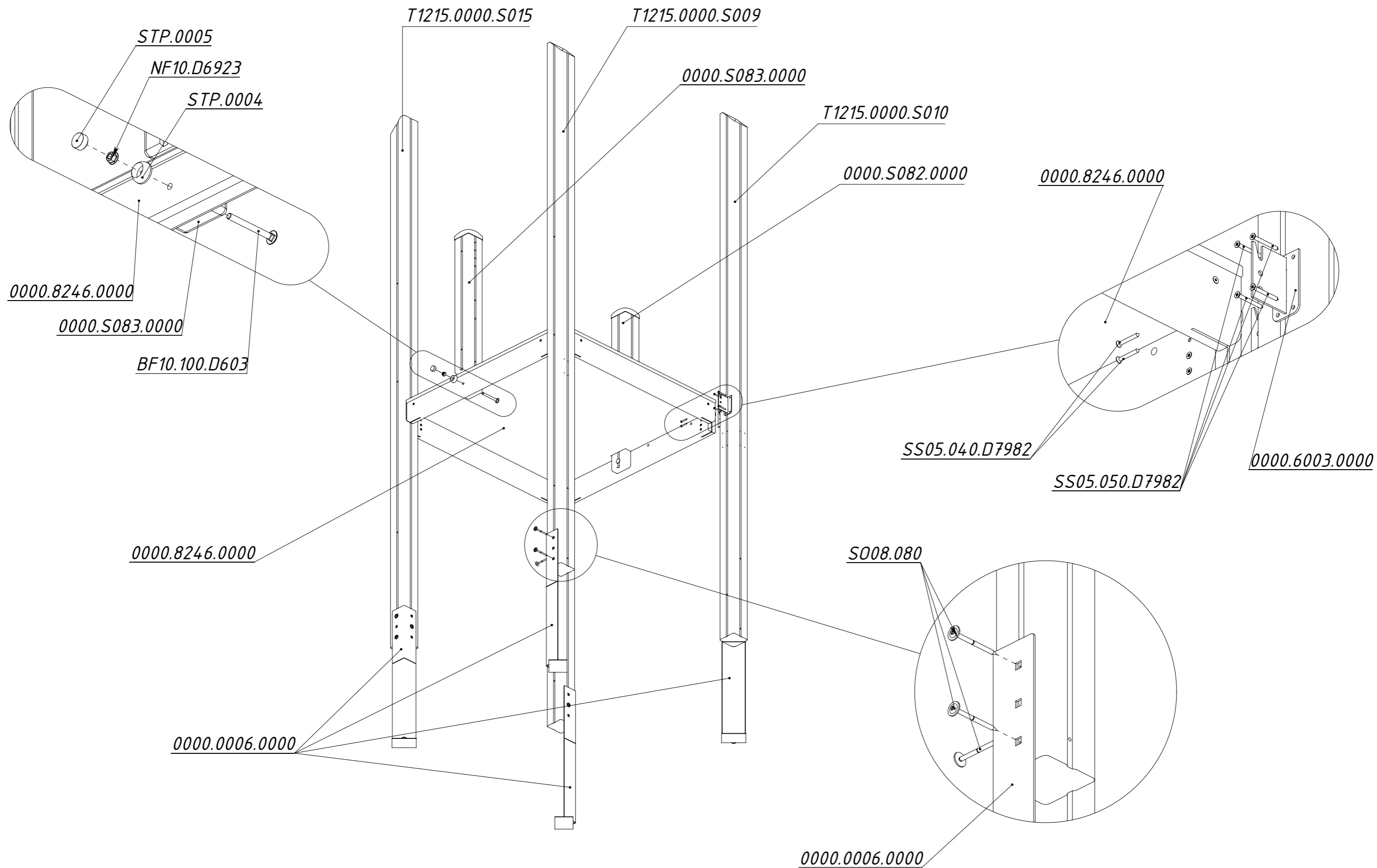


Рисунок 2

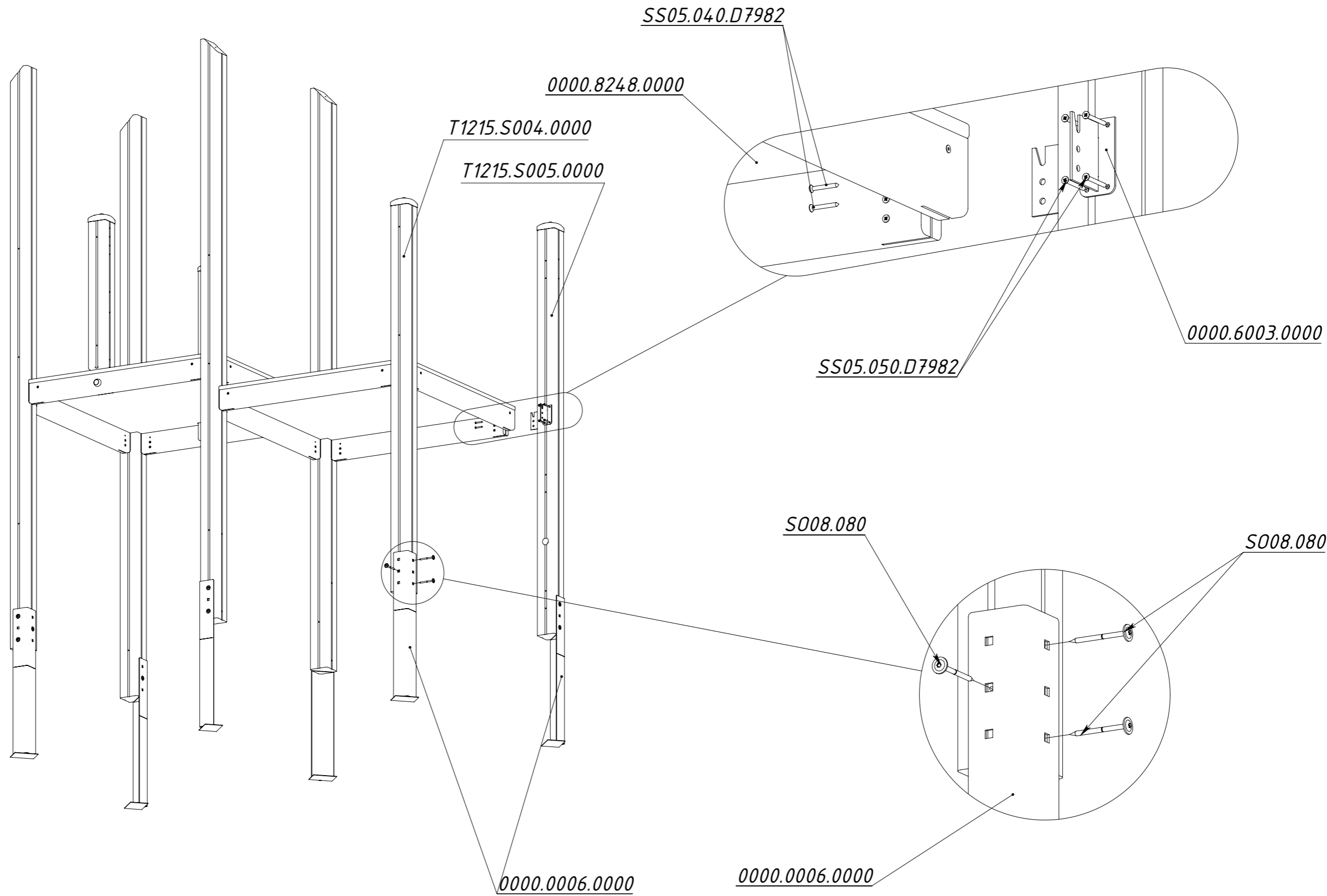


Рисунок 3

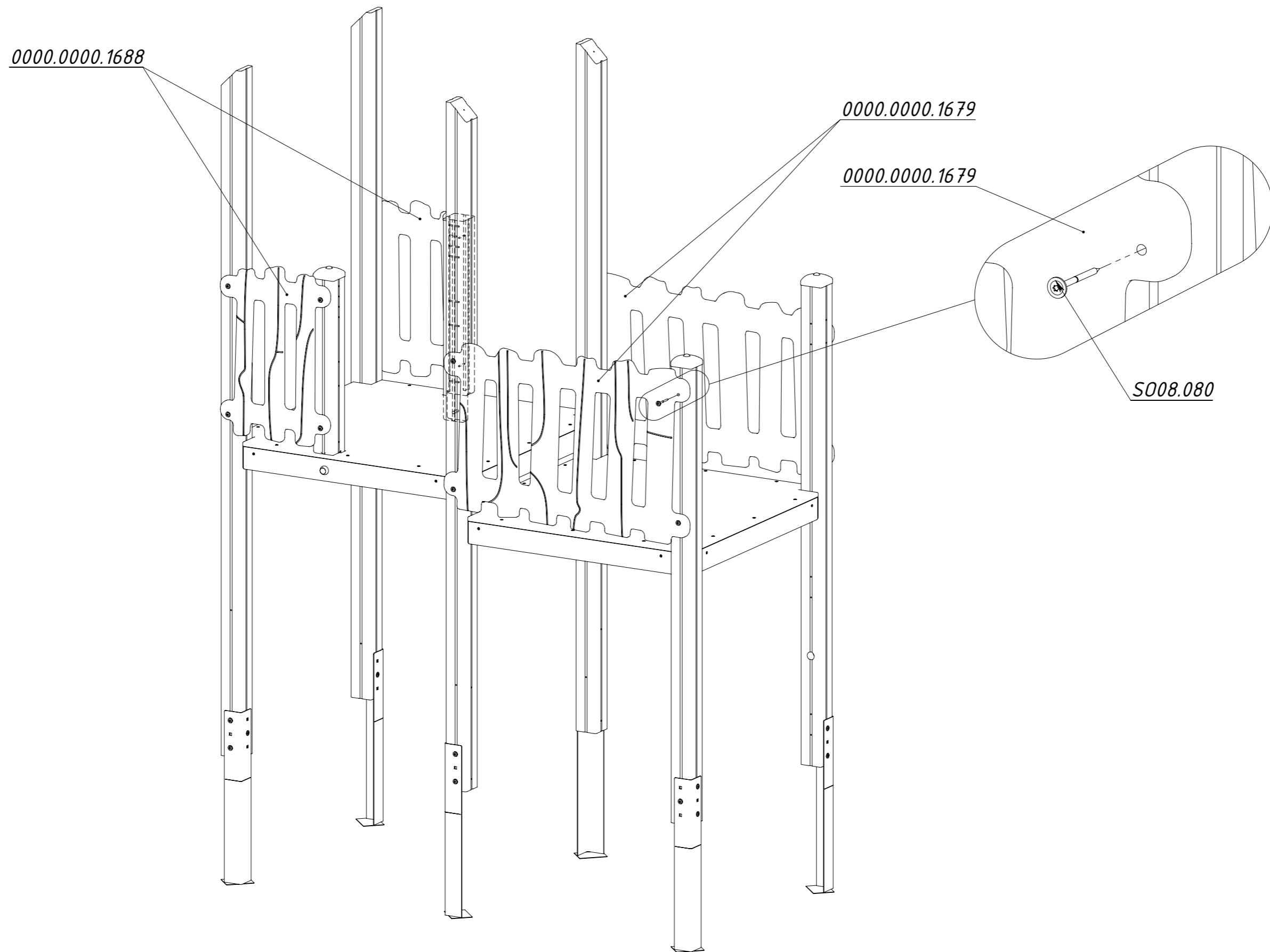


Рисунок 4

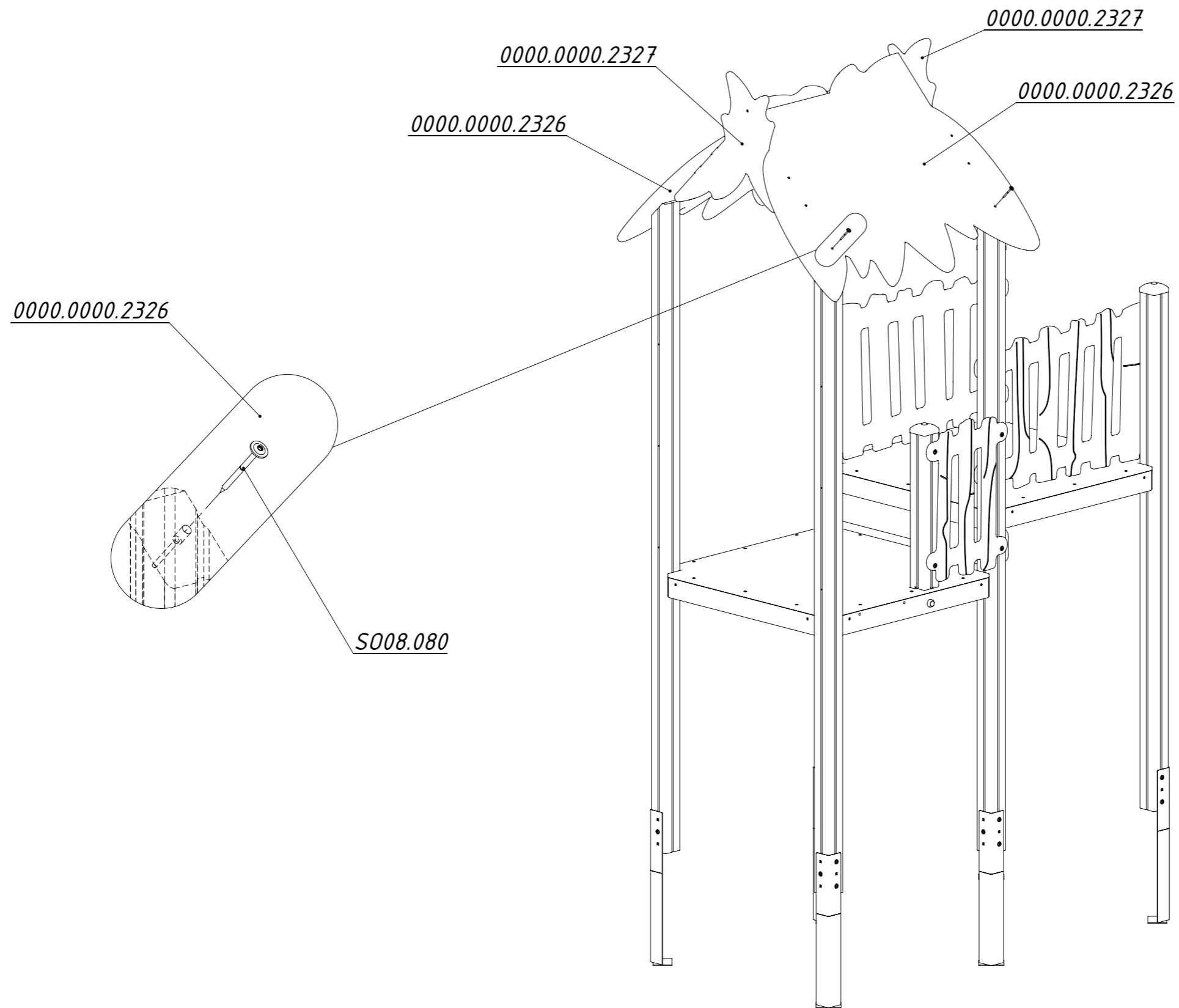


Рисунок 6

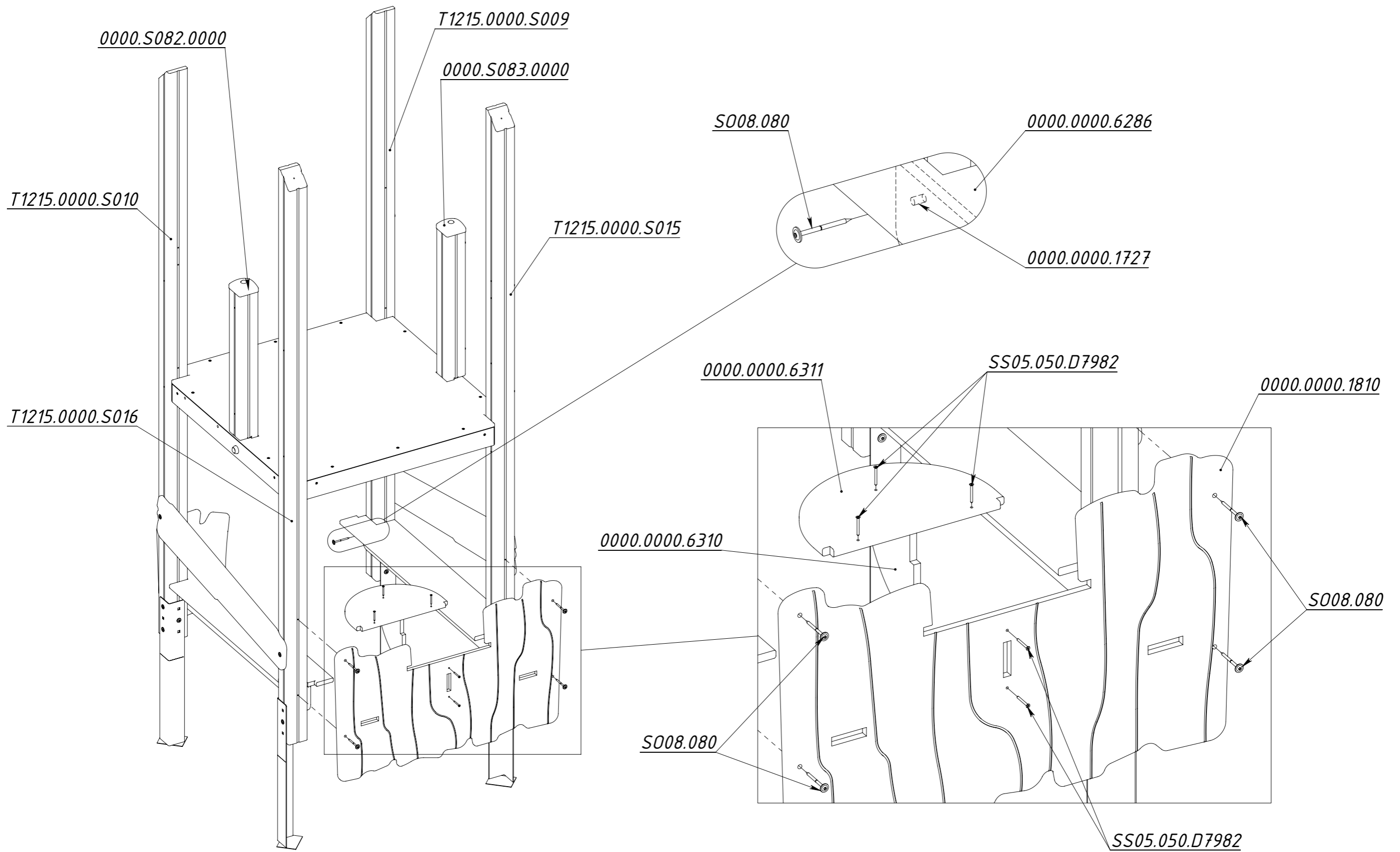


Рисунок 7

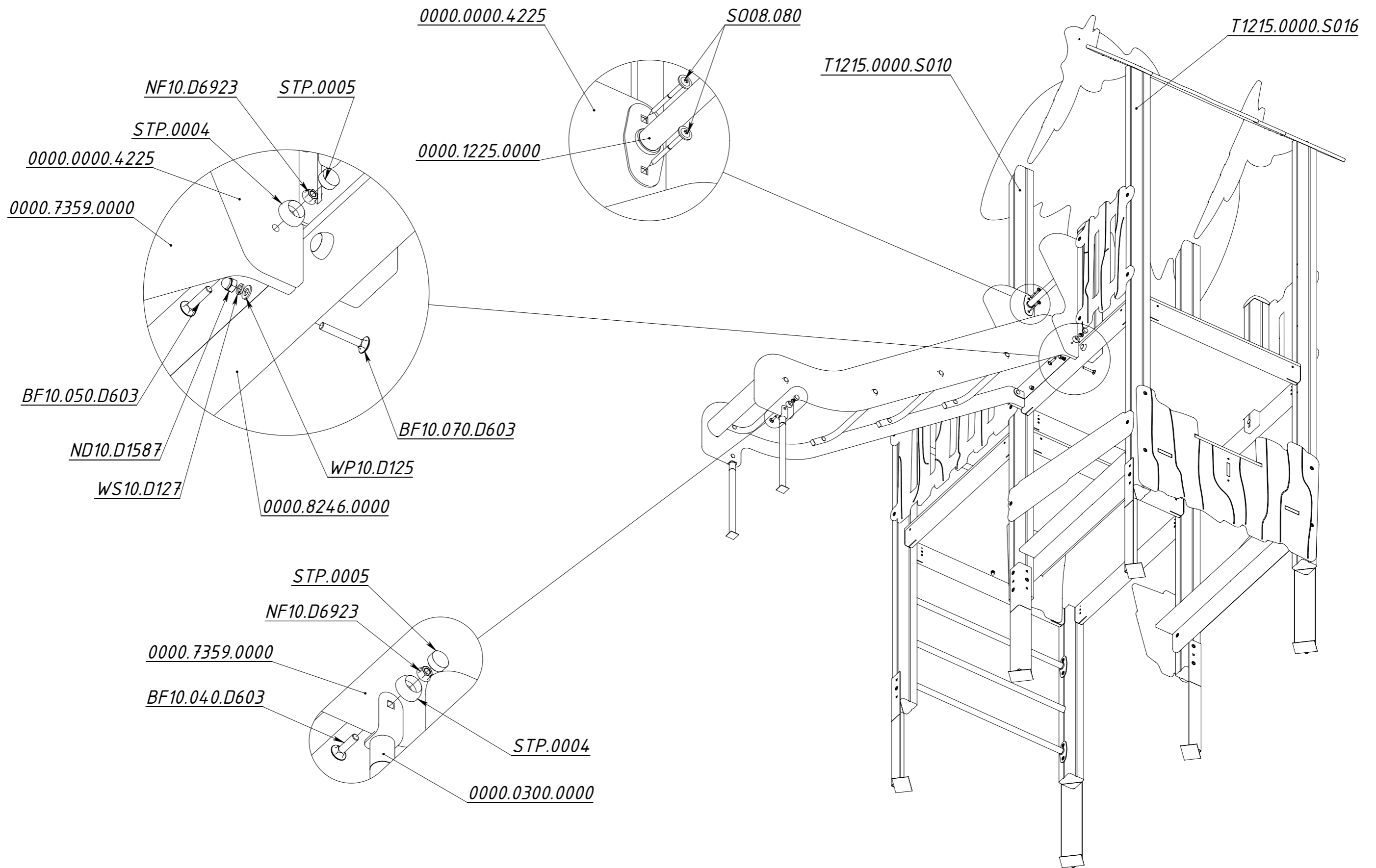


Рисунок 8

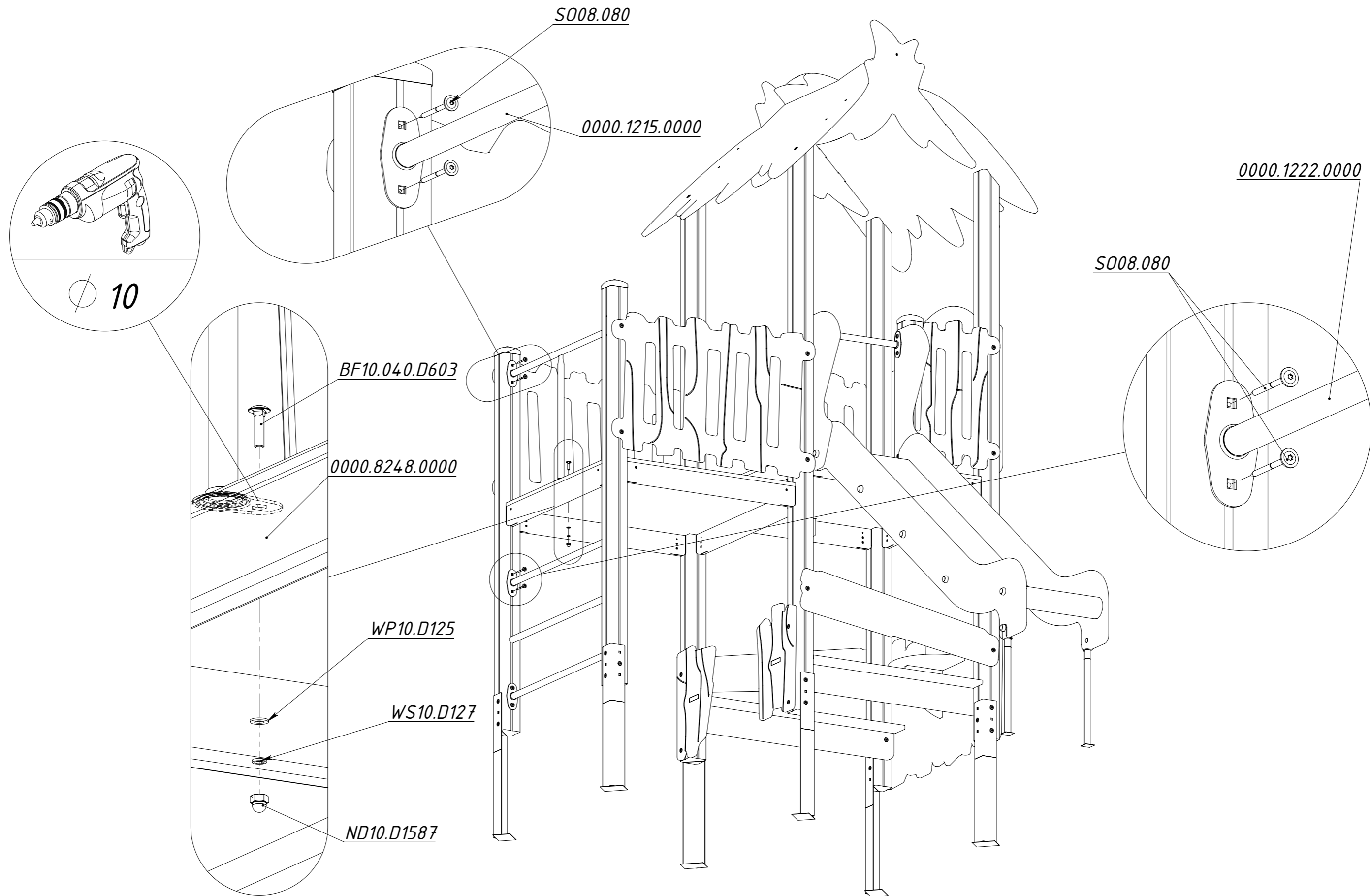


Рисунок 9

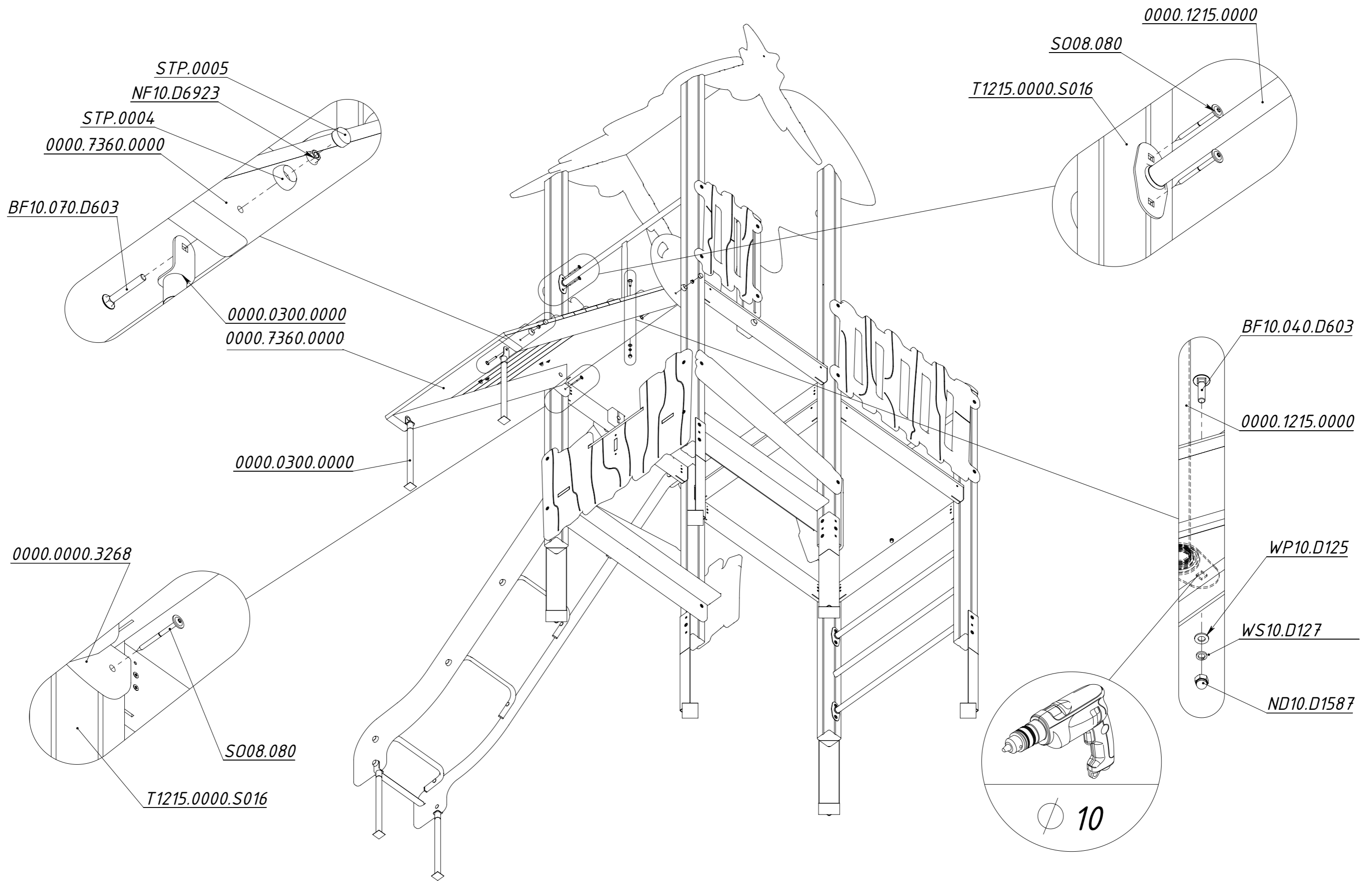


Рисунок 10

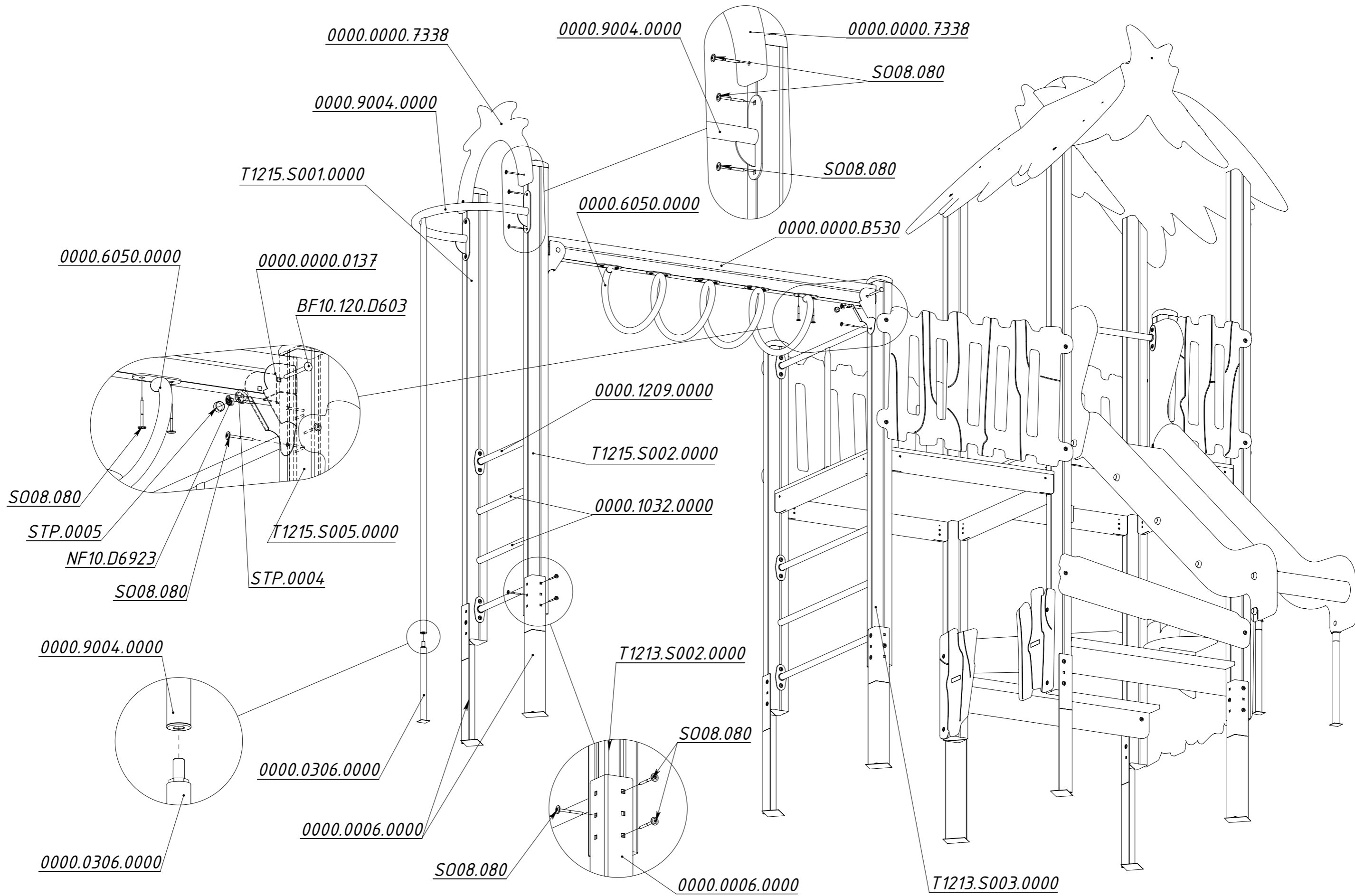


Рисунок 11

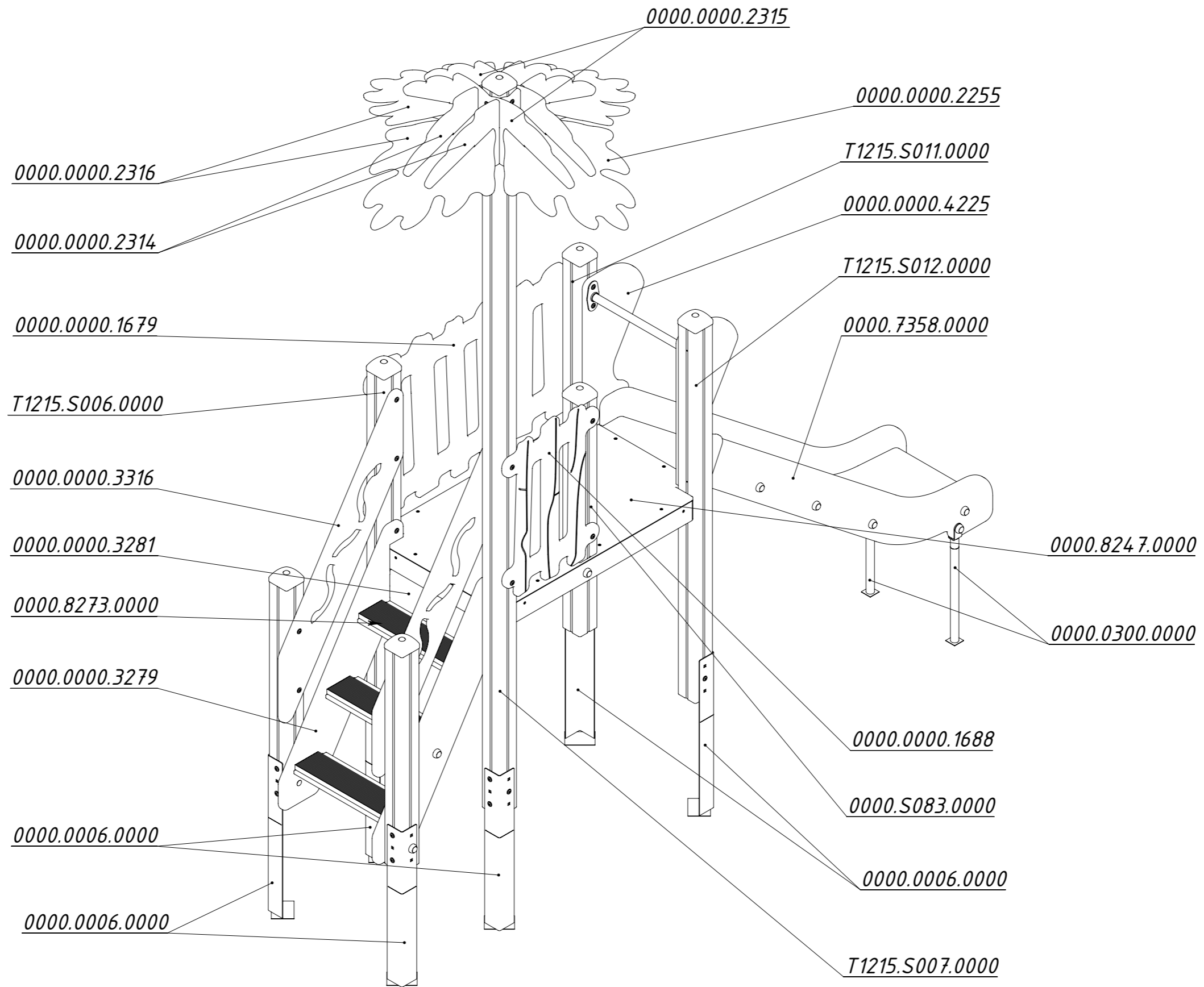


Рисунок 12

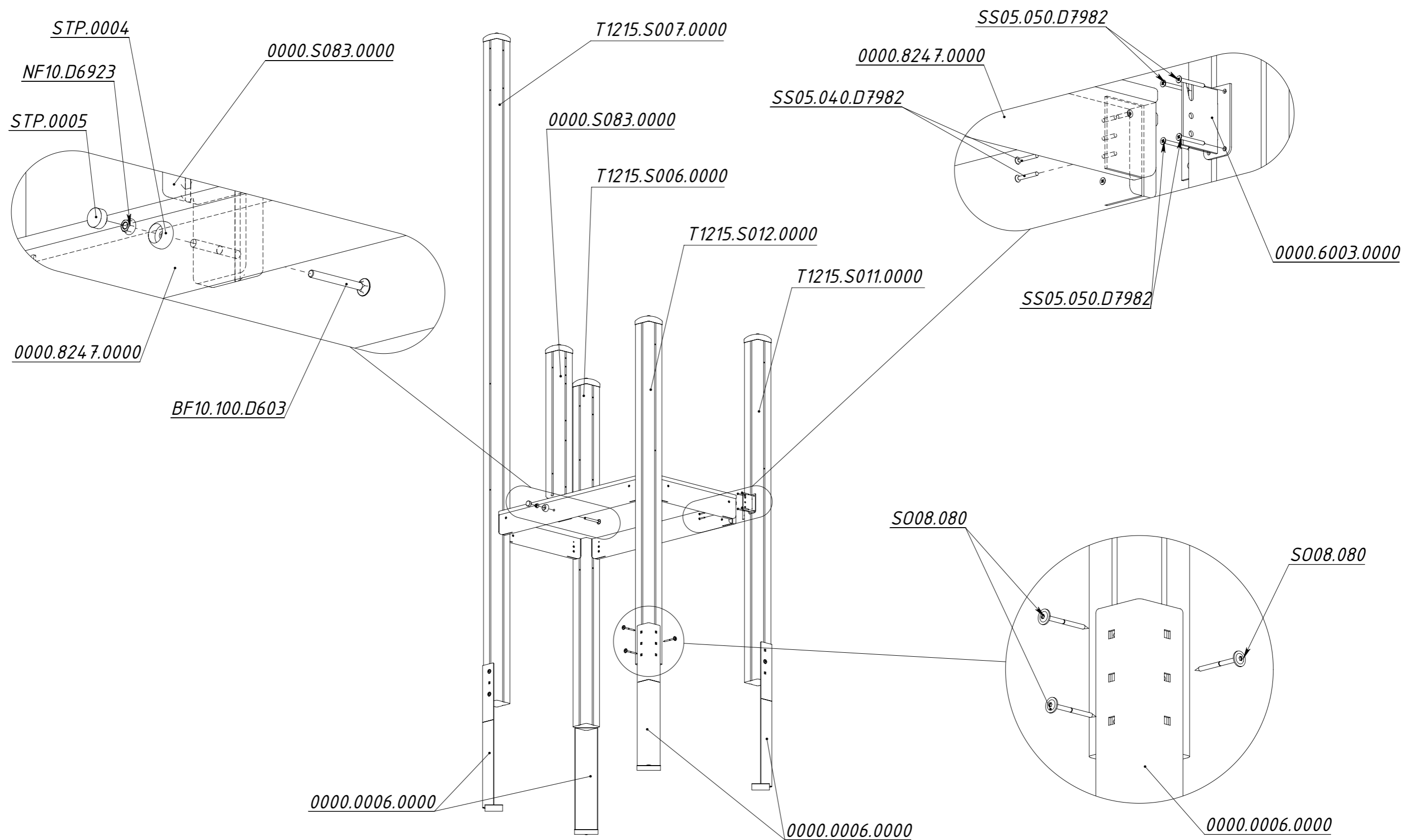


Рисунок 13

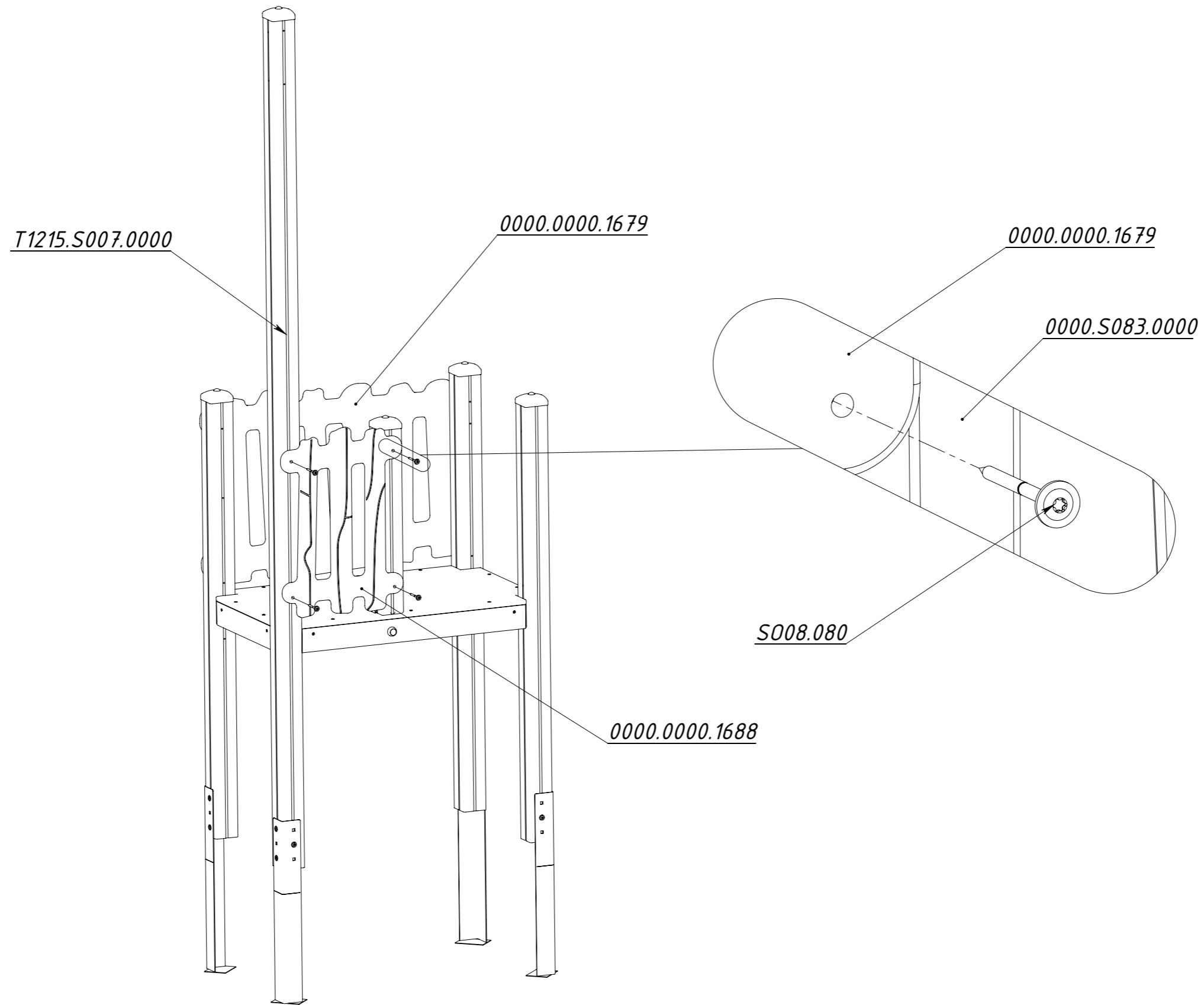


Рисунок 14

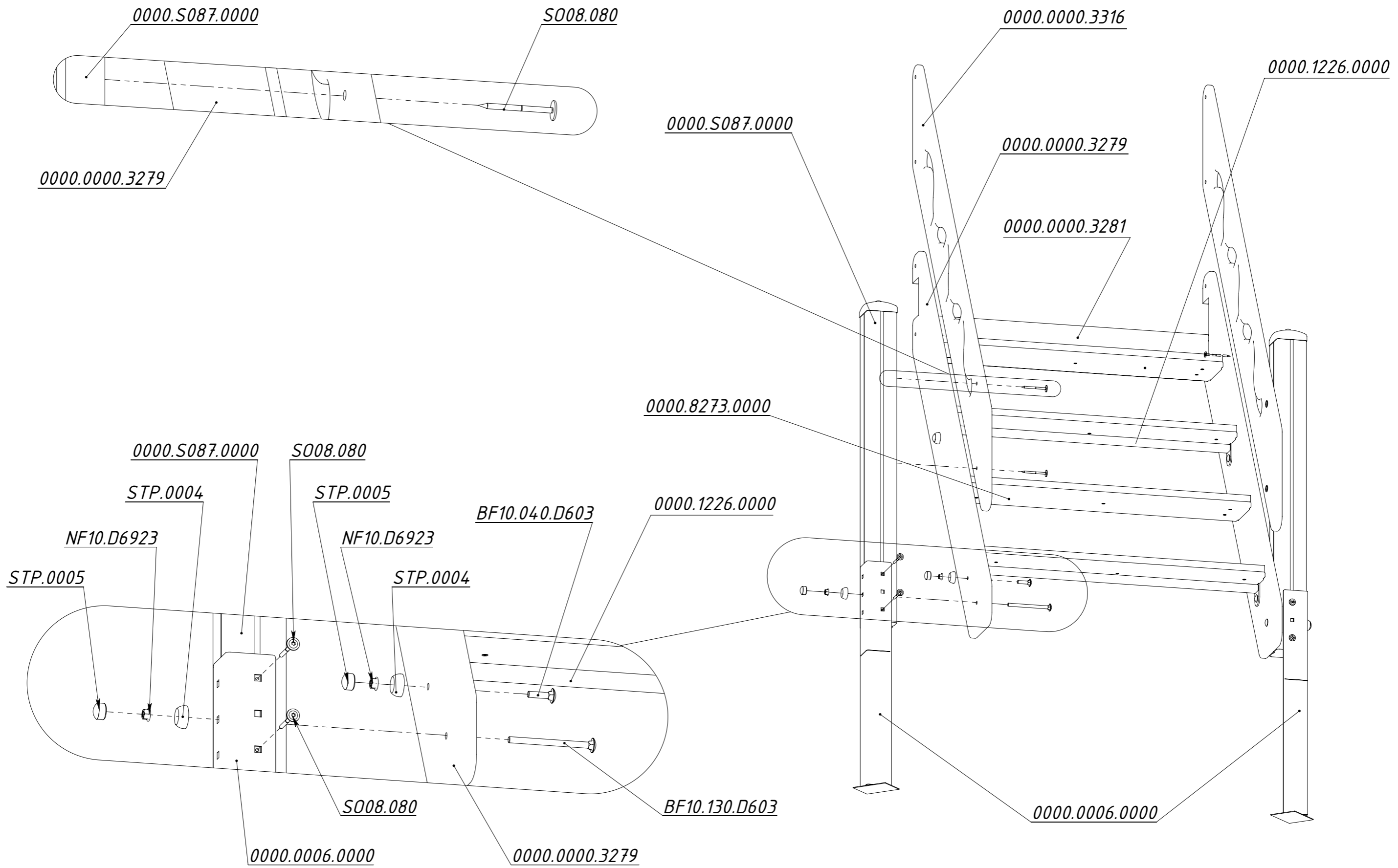


Рисунок 15

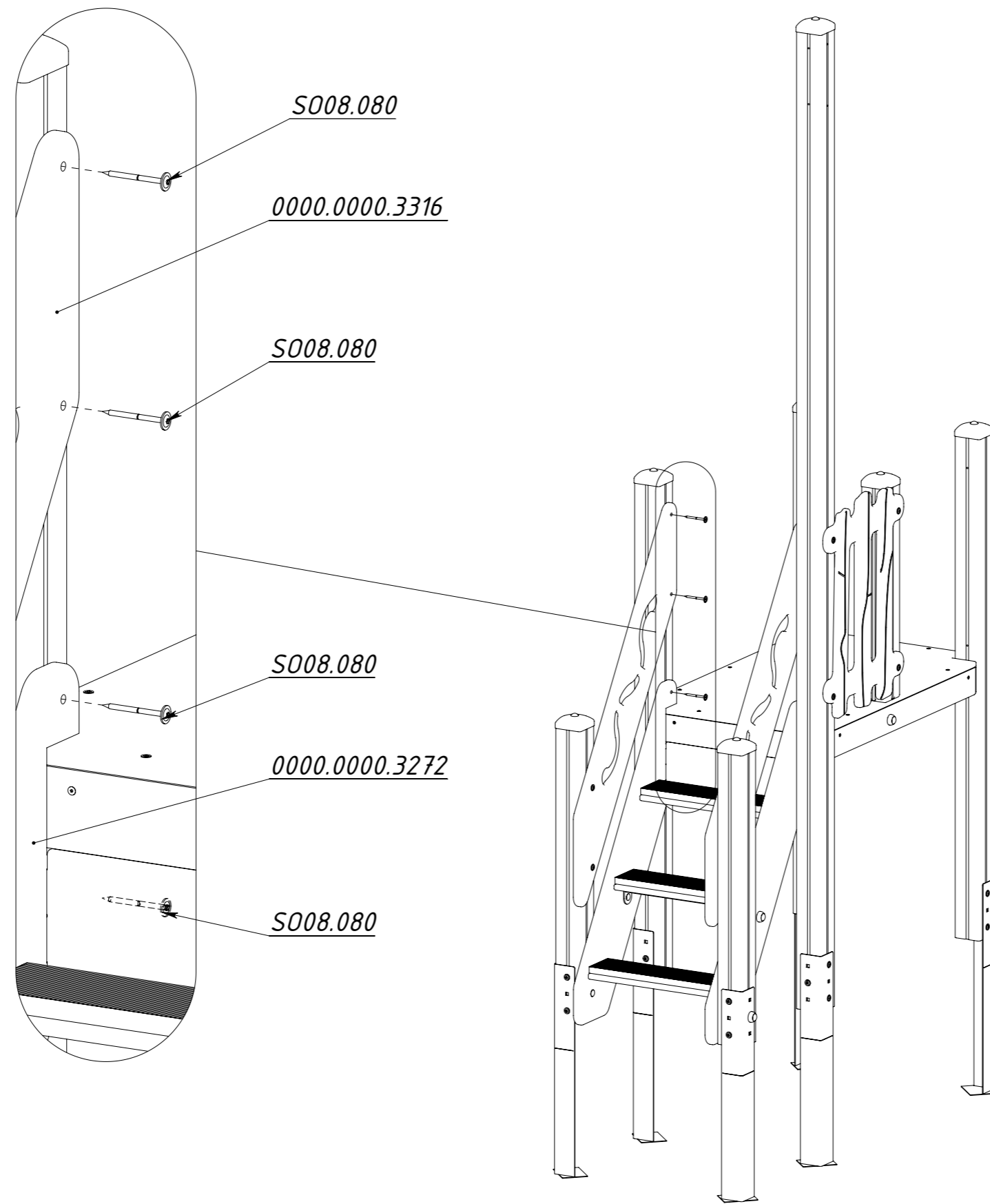


Рисунок 16

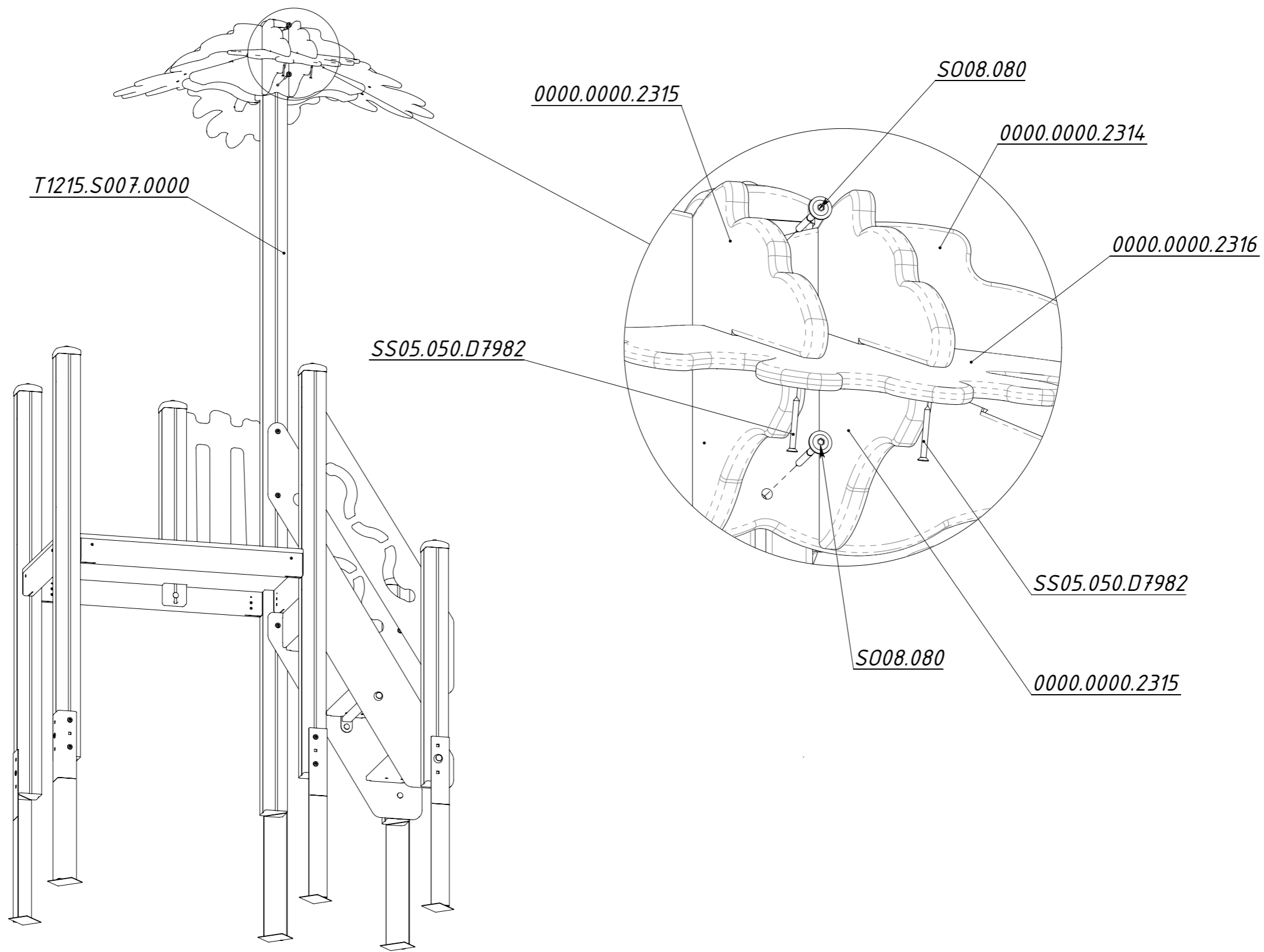


Рисунок 17

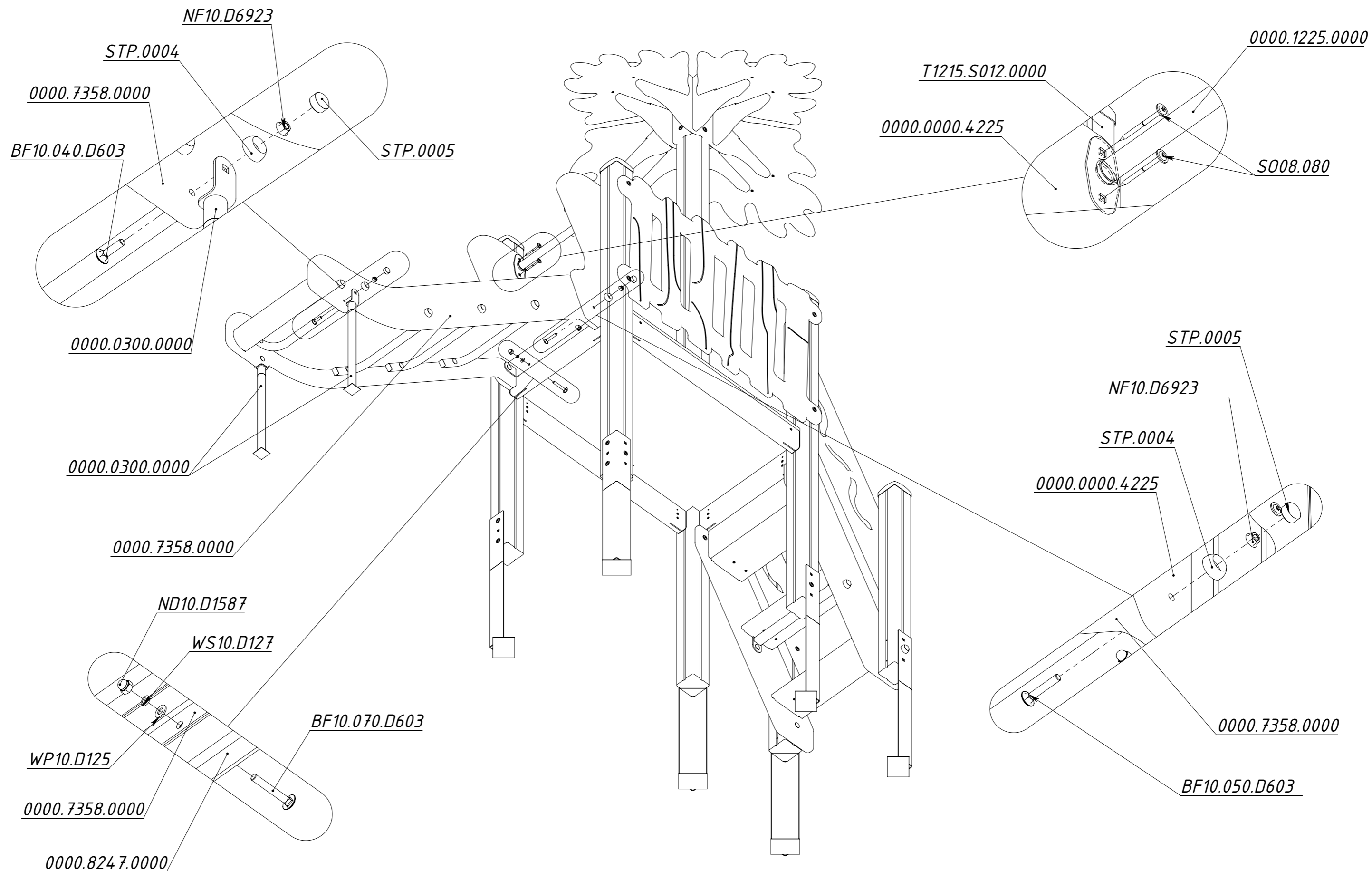


Рисунок 18

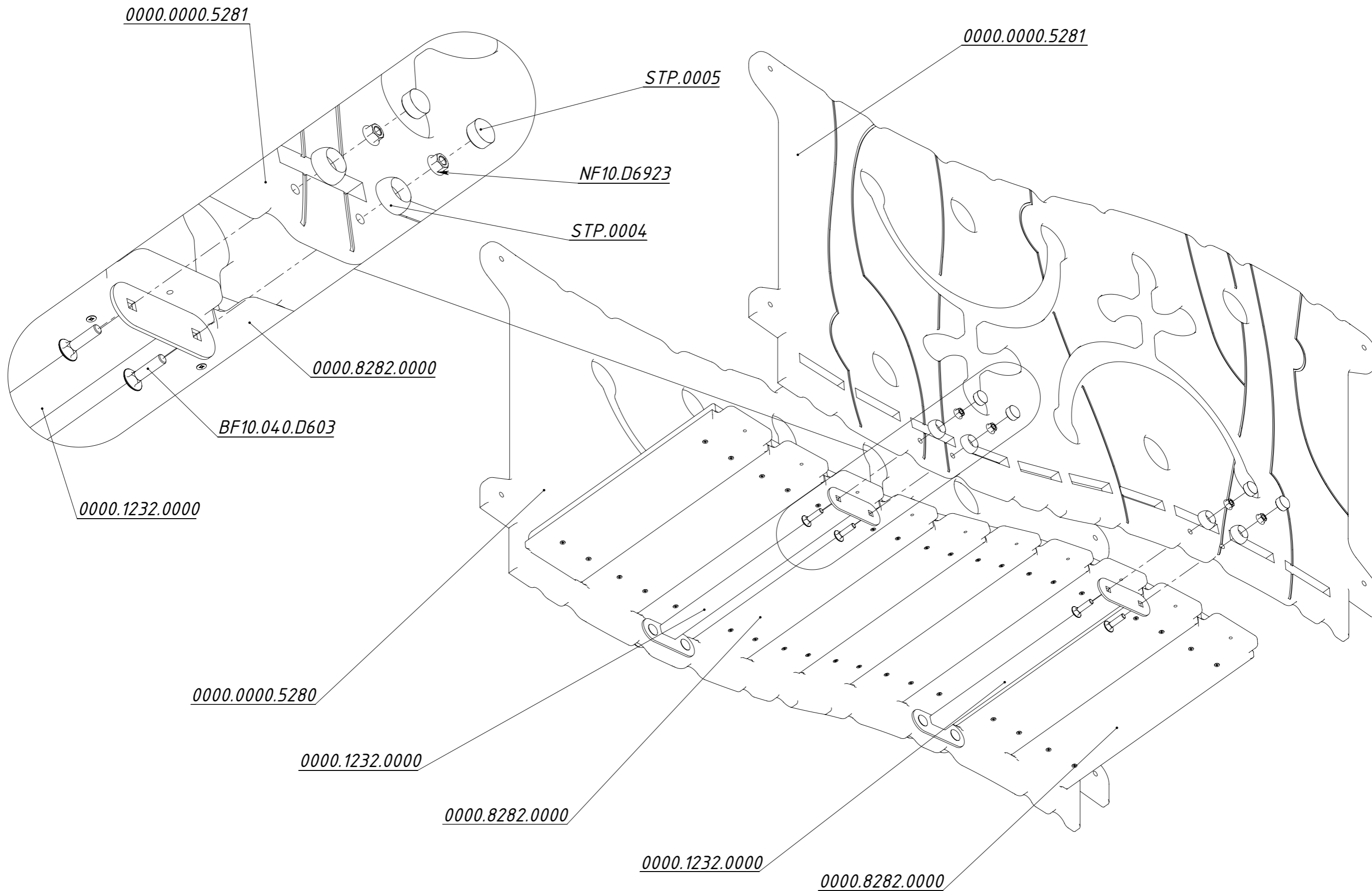


Рисунок 19

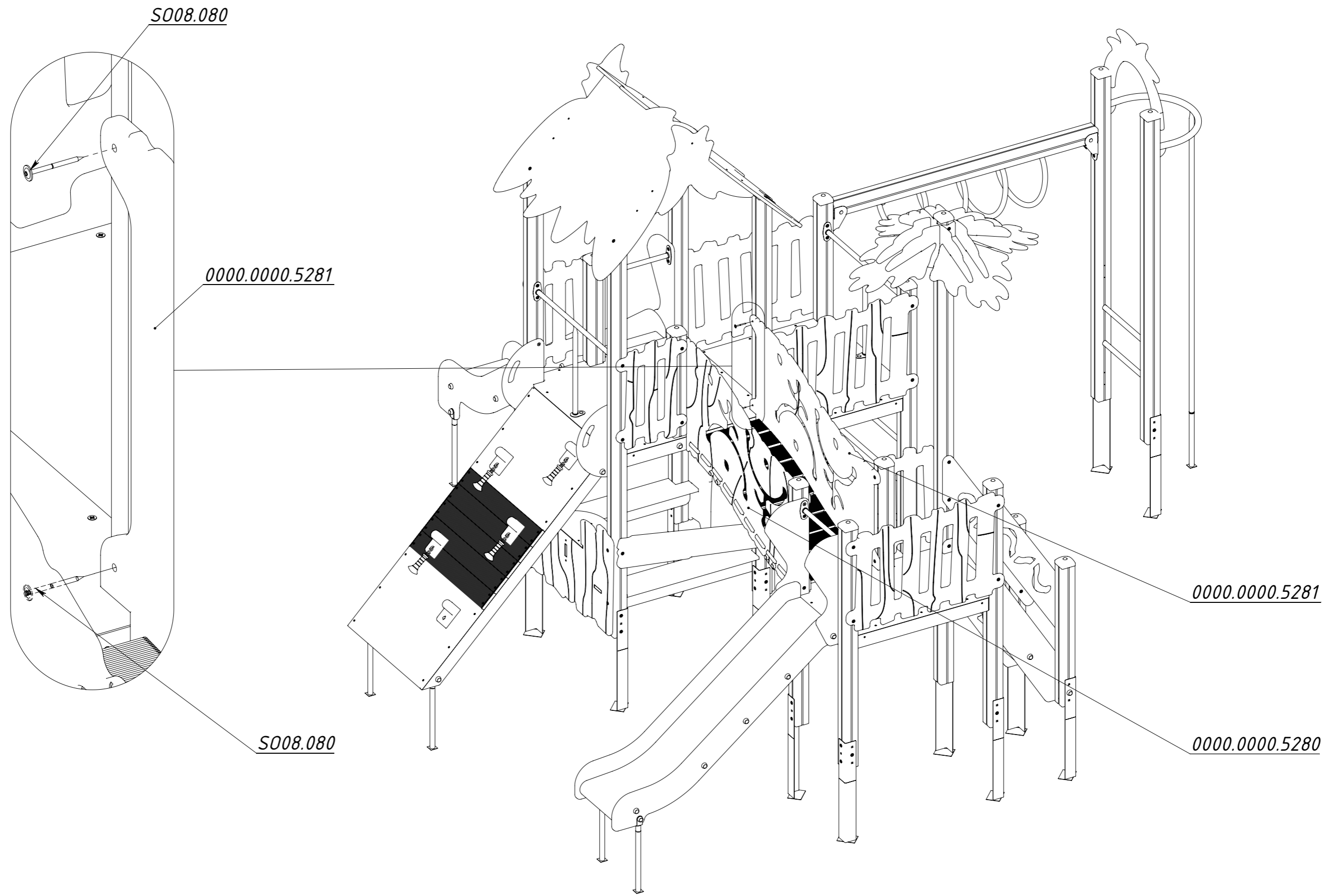


Рисунок 20