
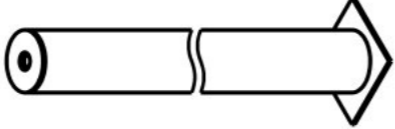

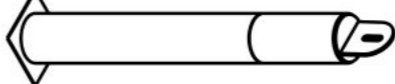

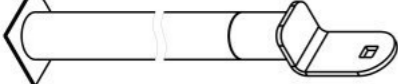
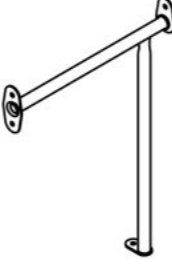
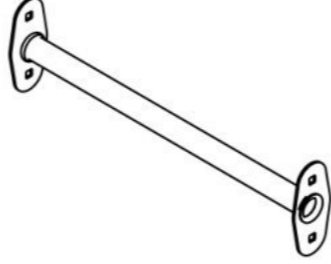
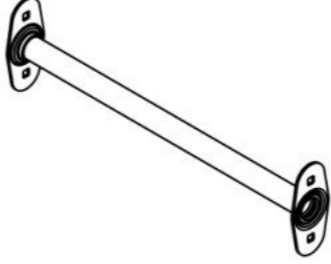
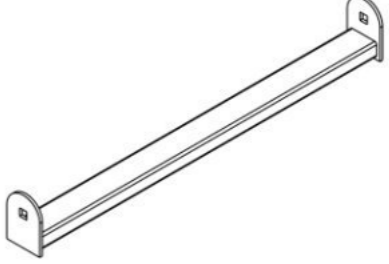
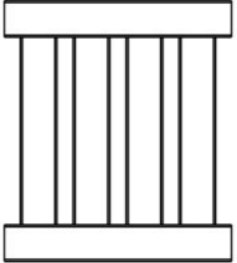
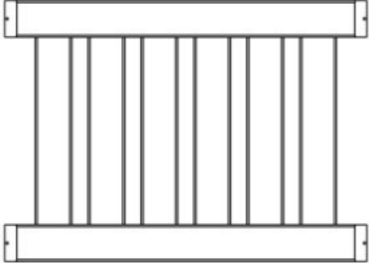
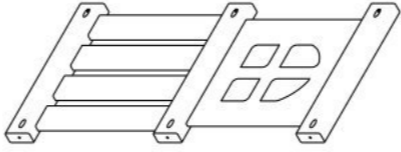
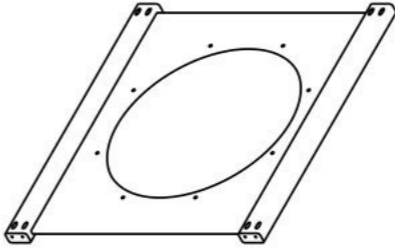
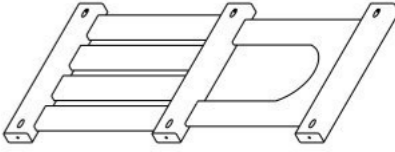
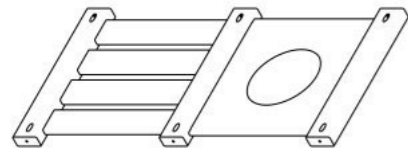


**Инструкция по сборке
К3101.0000.0000**

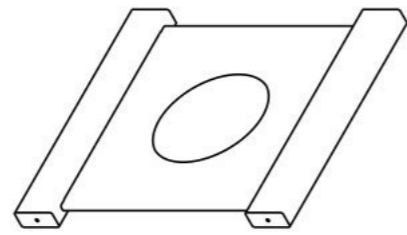


Таблица 1 — Составные части оборудования

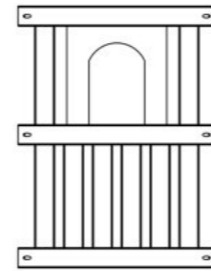
 <p>0000.0006.0000 — 8 шт</p>	 <p>0000.0113.0000 — 2 шт</p>	 <p>0000.0191.0000 — 2 шт</p>	 <p>0000.0192.0000 — 1 шт</p>	 <p>0000.0203.0000 — 21 шт</p>
 <p>0000.0300.0000 — 2 шт</p>	 <p>0000.1206.0000 — 1 шт</p>	 <p>0000.1210.0000 — 11 шт</p>	 <p>0000.1230.0000 — 1 шт</p>	 <p>0000.1231.0000 — 1 шт</p>
 <p>0000.4054.0000 — 13 шт</p>	 <p>0000.4059.0000 — 2 шт</p>	 <p>0000.4078.0000 — 6 шт</p>	 <p>0000.4079.0000 — 1 шт</p>	 <p>0000.4080.0000 — 6 шт</p>



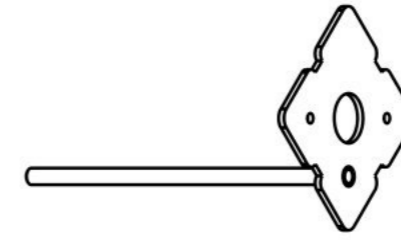
0000.4081.0000 — 3 шт



0000.4082.0000 — 4 шт



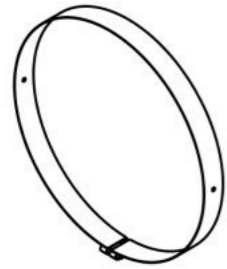
0000.4084.0000 — 5 шт



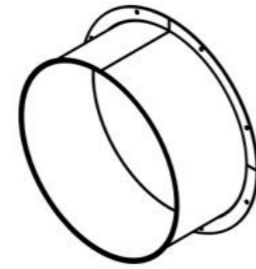
0000.6105.0000 — 1 шт



0000.6106.0000 — 78 шт



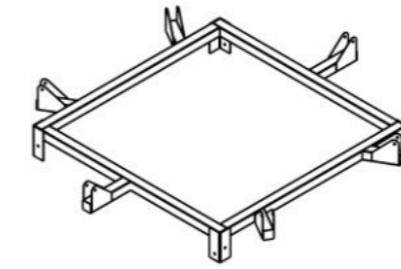
0000.6107.0000 — 4 шт



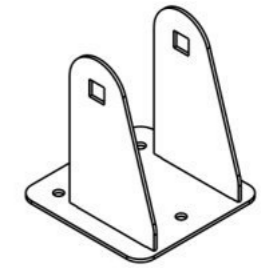
0000.6183.0000 — 1 шт



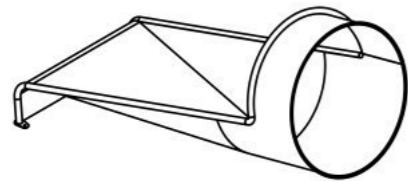
0000.6208.0000 — 1 шт



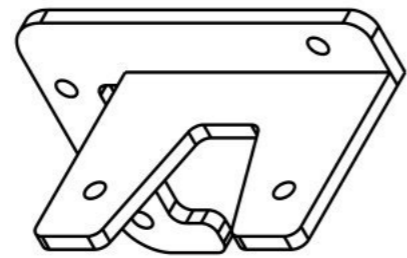
0000.6230.0000 — 1 шт



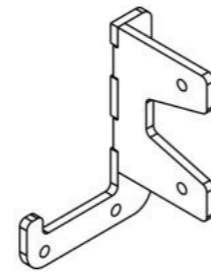
0000.6231.0000 — 12 шт



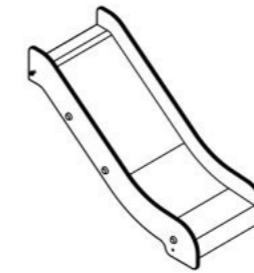
0000.6309.0000 — 1 шт



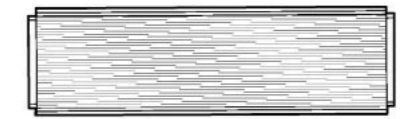
0000.6393.0000 — 89 шт



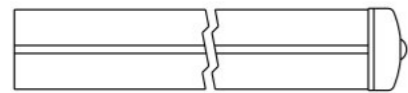
0000.6394.0000 — 89 шт



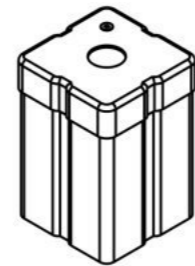
0000.7366.0000 — 1 шт



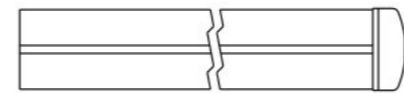
0000.8278.0000 — 4 шт



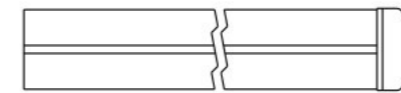
0000.S002.0000 — 2 шт



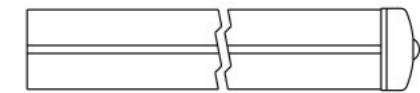
0000.S012.0000 — 1 шт



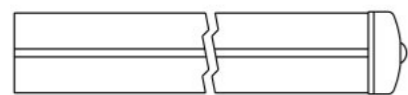
0000.S018.0000 — 2 шт



0000.S026.0000 — 2 шт



0000.S084.0000 — 2 шт



K3101.S001.0000 — 1 шт



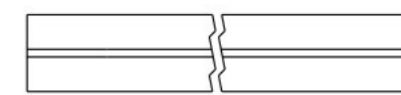
K3801.0001.0000 — 1 шт



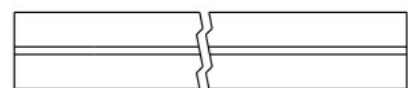
0000.0000.B437 — 15 шт



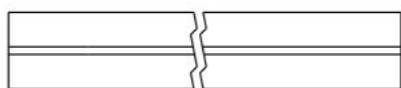
0000.0000.B435 — 4 шт



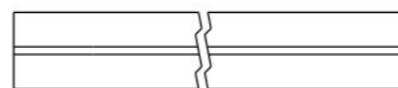
K3101.0000.S002 — 1 шт



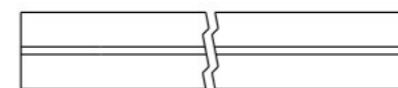
K3101.0000.S003 — 1 шт



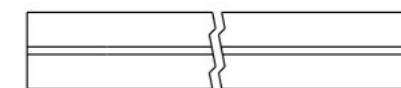
K3101.0000.S004 — 1 шт



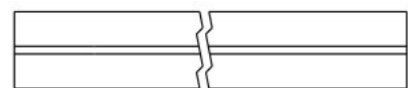
K3101.0000.S005 — 1 шт



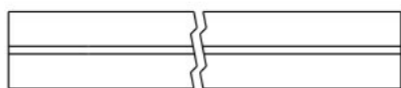
K3101.0000.S006 — 1 шт



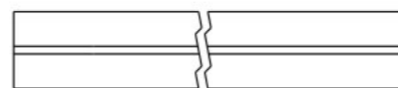
K3101.0000.S007 — 1 шт



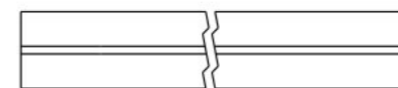
K3101.0000.S008 — 1 шт



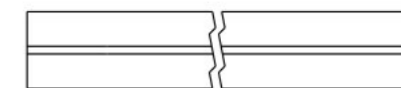
K3101.0000.S009 — 1 шт



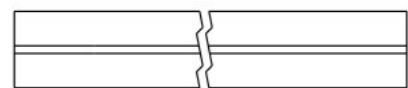
K3101.0000.S010 — 1 шт



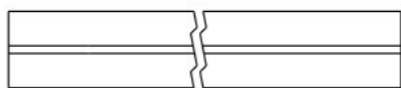
K3101.0000.S011 — 1 шт



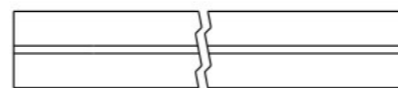
K3101.0000.S012 — 1 шт



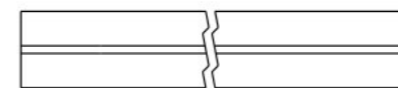
K3101.0000.S013 — 1 шт



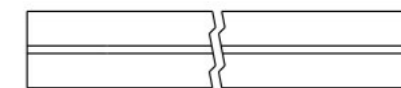
K3101.0000.S014 — 1 шт



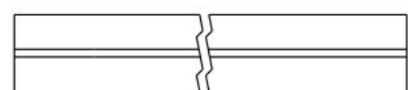
K3101.0000.S015 — 1 шт



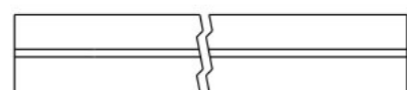
K3101.0000.S016 — 1 шт



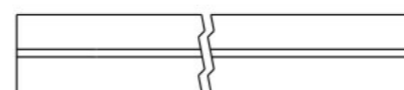
K3101.0000.S017 — 1 шт



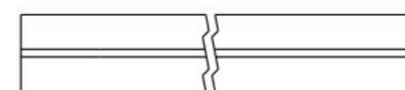
K3101.0000.S018 — 1 шт



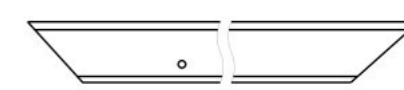
K3101.0000.S019 — 1 шт



K3101.0000.S020 — 1 шт



K3101.0000.S021 — 1 шт



0000.0000.B429 — 6 шт



0000.0000.B431 — 4 шт



0000.0000.B432 — 4 шт



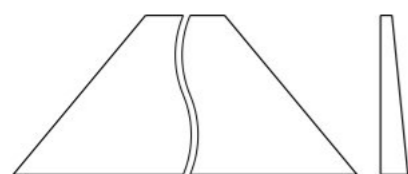
0000.0000.B438 — 4 шт



0000.0000.B439 — 2 шт



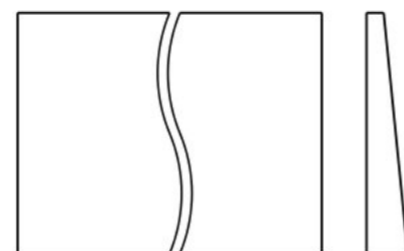
0000.0000.B436 — 58 шт



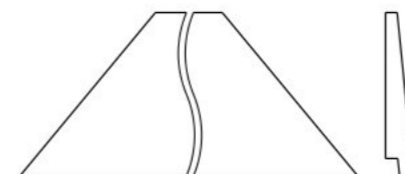
0000.7237.B001 — 6 шт



0000.7238.B001 — 4 шт



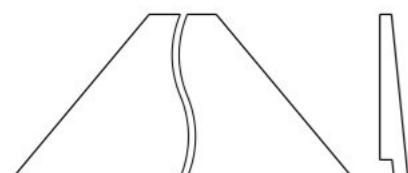
0000.7239.B001 — 4 шт



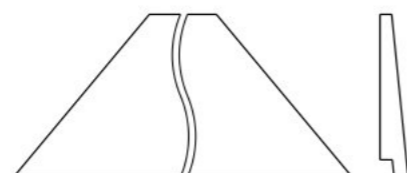
0000.7237.B002 — 6 шт



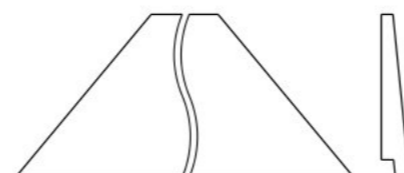
0000.7237.B003 — 6 шт



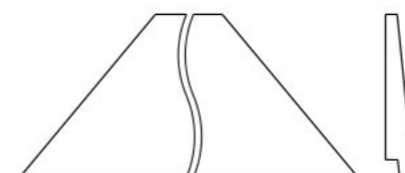
0000.7237.B004 — 6 шт



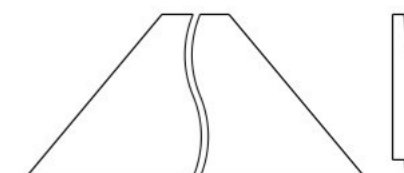
0000.7237.B005 — 6 шт



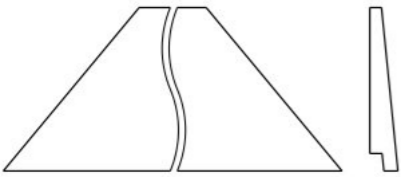
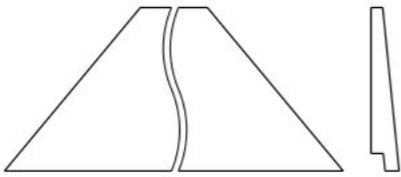
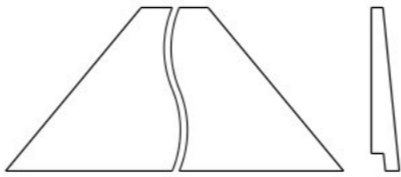
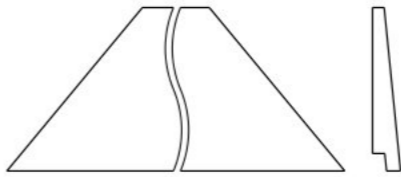
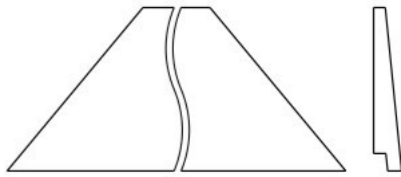
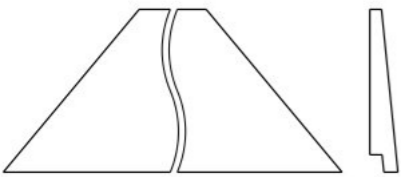
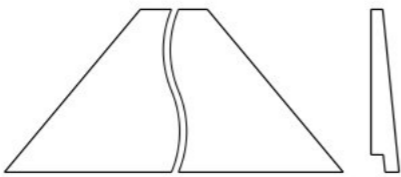
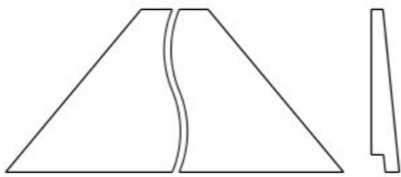
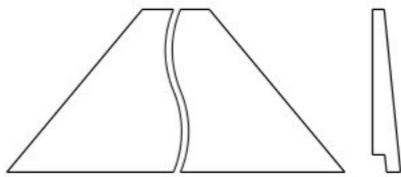
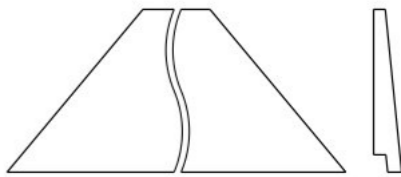
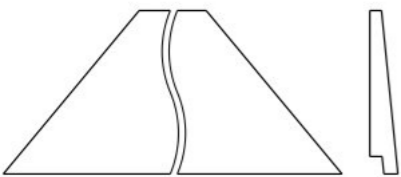
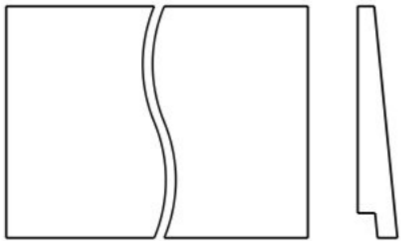
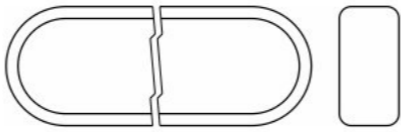
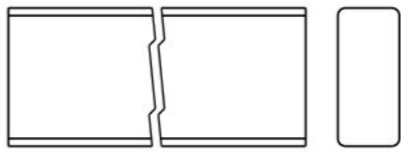

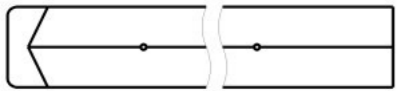


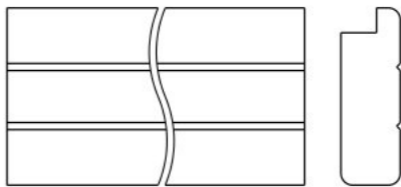
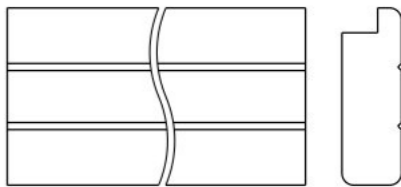
0000.7237.B006 — 6 шт

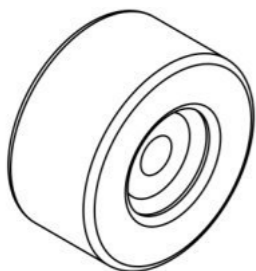

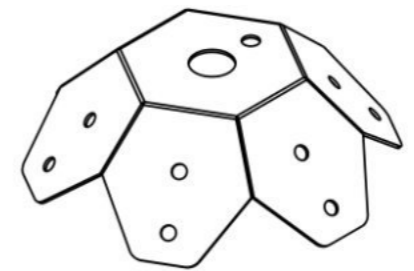

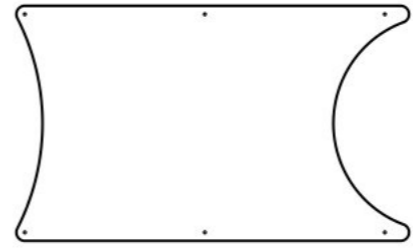



0000.7237.B007 — 6 шт



0000.7237.B008 — 6 шт

 <p>0000.7237.B009 — 6 шт</p>	 <p>0000.7237.B010 — 6 шт</p>	 <p>0000.7237.B011 — 6 шт</p>	 <p>0000.7237.B012 — 6 шт</p>	 <p>0000.7237.B013 — 6 шт</p>
 <p>0000.7238.B002 — 4 шт</p>	 <p>0000.7238.B003 — 4 шт</p>	 <p>0000.7238.B004 — 4 шт</p>	 <p>0000.7238.B005 — 4 шт</p>	 <p>0000.7238.B006 — 4 шт</p>
 <p>0000.7238.B007 — 4 шт</p>	 <p>0000.7239.B002 — 28 шт</p>	 <p>0000.0000.B336 — 6 шт</p>	 <p>0000.0000.B440 — 10 шт</p>	 <p>0000.0000.B441 — 5 шт</p>
 <p>0000.0000.B430 — 6 шт</p>	 <p>0000.0000.B433 — 4 шт</p>	 <p>0000.0000.B434 — 4 шт</p>	 <p>0000.0000.B261 — 1 шт</p>	 <p>0000.0000.B262 — 1 шт</p>

 <p>0000.0000.0366 — 8 шт</p>	 <p>0000.0000.0264 — 1 шт</p>	 <p>0000.0000.0265 — 1 шт</p>	 <p>0000.0000.0266 — 1 шт</p>	 <p>0000.0000.0269 — 33 шт</p>
 <p>K3801.0000.0001 — 1 шт</p>	 <p>0000.0000.0271 — 390 шт</p>	 <p>0000.0000.0291 — 150 шт</p>	 <p>0000.0000.0262 — 1 шт</p>	 <p>0000.0000.2286 — 2 шт</p>
 <p>0000.0000.2287 — 4 шт</p>	 <p>0000.0000.2288 — 4 шт</p>	 <p>0000.0000.1711 — 3 шт</p>	 <p>0000.0000.1712 — 1 шт</p>	 <p>0000.0000.1713 — 1 шт</p>
 <p>0000.0000.2285 — 1 шт</p>	 <p>0000.0000.3291 — 1 шт</p>	 <p>0000.0000.3292 — 1 шт</p>	 <p>0000.0000.4226 — 2 шт</p>	 <p>0000.0000.5312 — 20 шт</p>

 <p>0000.0000.5313 — 5 шт</p>	 <p>STP.0002 (Колпачок защитно-декор., пластик., М6, Ø27 мм) — 164 шт</p>	 <p>STP.0003 (Заглушка колпачка защитно-декор., пластик., М6, Ø27 мм) — 164 шт</p>	 <p>STP.0004 (Колпачок защитно-декор., пластик., М10, Ø37 мм) — 43 шт</p>	 <p>STP.0005 (Заглушка колпачка защитно-декор., пластик., М10, Ø37 мм) — 43 шт</p>
 <p>STP.0094 (Колпачок хомута горки, 170×90 мм) — 78 шт</p>	 <p>STP.0095 (Колпачок опорного хомута горки, 140×100 мм) — 4 шт</p>	 <p>BF10.040.D603 (Болт меб., с квадр. подголовником, М10×40, DIN 603) — 21 шт</p>	 <p>BF10.070.D603 (Болт меб., с квадр. подголовником, М10×70, DIN 603) — 2 шт</p>	 <p>BF10.080.D603 (Болт меб., с квадр. подголовником, М10×80, DIN 603) — 22 шт</p>
 <p>BF10.120.D603 (Болт меб., с квадр. подголовником, М10×120, DIN 603) — 12 шт</p>	 <p>BF10.130.D603 (Болт меб., с квадр. подголовником, М10×130, DIN 603) — 2 шт</p>	 <p>BF10.150.D603 (Болт меб., с квадр. подголовником, М10×150, DIN 603) — 8 шт</p>	 <p>ВН10.080.D933 (Болт с шестигр. головкой, М10×80, DIN 933) — 164 шт</p>	 <p>ВО10.020.D7380 (Болт полусфер., с внутр. шестигр., М10×20, DIN 7380) — 5 шт</p>
 <p>ND10.D1587 (Гайка колпачковая, М10, DIN 1587) — 30 шт</p>	 <p>NF10.D6923 (Гайка с фланцем, М10, DIN 6923) — 205 шт</p>	 <p>SH5`5.032.D7504K (Винт самонар. с буром, шайбой EPDM, 5,5×32, DIN 7504K) — 172 шт</p>	 <p>SO05.040.D7505 (Винт самонар., полусфер., 5×40, DIN 7505) — 926 шт</p>	 <p>SO06.070 (Винт самонар., полусфер., с пресс-шайбой, TORX, 6×70) — 392 шт</p>



SO06.090 (Винт самонар., полусфер., с пресс-шайбой, TORX, 6×90) — 340 шт



SO08.080 (Винт самонар., полусфер., с пресс-шайбой, TORX, 8×80) — 147 шт



SO08.120 (Винт самонар., полусфер., с пресс-шайбой, TORX, 8×120) — 12 шт



SS05.040.D7982 (Винт самонар., потай., 5×40, DIN 7982) — 40 шт



SS05.050.D7982 (Винт самонар., потай., 5×50, DIN 7982) — 542 шт



SS06.070.D7982 (Винт самонар., потай., 6×70, DIN 7982) — 16 шт



SS06.120.D7982 (Винт самонар., потай., 6×120, DIN 7982) — 24 шт



WP10.D125 (Шайба плоская, M10, DIN 125) — 347 шт



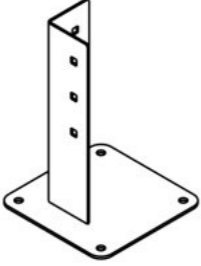
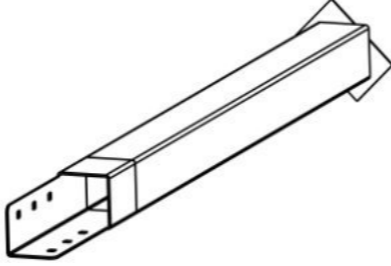

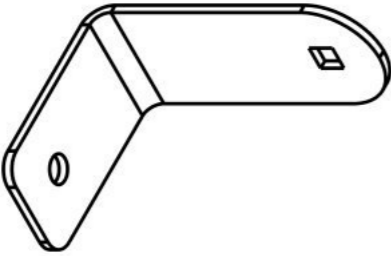


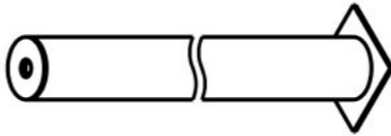

WP10.D9021 (Шайба увеличенная, M10, DIN 9021) — 33 шт

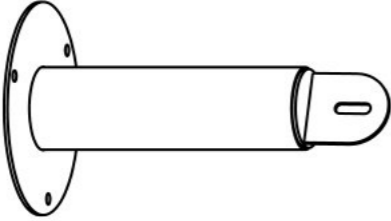
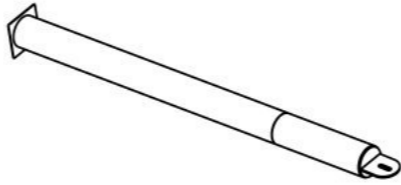

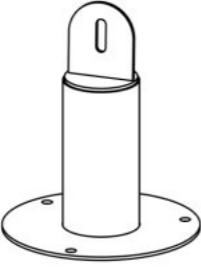
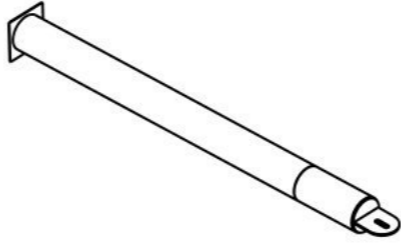
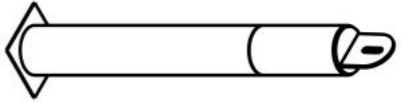
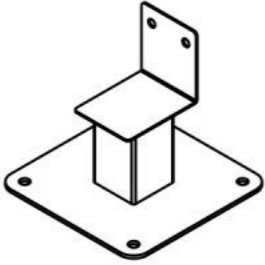
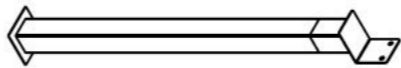
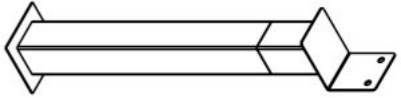


WS10.D127 (Шайба гроверная, M10, DIN 127) — 32 шт

Инструкция по сборке описывает порядок сборки оборудования для одного вида установки (варианта монтажа). В таблице 2 указано какая опора применяется на оборудовании в зависимости от варианта монтажа.

Таблица 2 — Таблица применяемости опор оборудования

Анкер. СУПП ¹	Бетон. НУПП ²	Бетон. СУПП ³
 <p data-bbox="498 646 706 678">0000.0061.0000</p>	 <p data-bbox="1412 646 1620 678">0000.0305.0000</p>	 <p data-bbox="2329 646 2537 678">0000.0006.0000</p>
 <p data-bbox="498 1098 706 1129">0000.0000.0483</p>	 <p data-bbox="1412 1098 1620 1129">0000.0301.0000</p>	 <p data-bbox="2329 1098 2537 1129">0000.0300.0000</p>
	 <p data-bbox="1412 1549 1620 1581">0000.0185.0000</p>	 <p data-bbox="2329 1549 2537 1581">0000.0113.0000</p>

Анкер. СУПП ¹	Бетон. НУПП ²	Бетон. СУПП ³
 <p data-bbox="498 478 703 510">0000.0193.0000</p>	 <p data-bbox="1412 478 1617 510">0000.0200.0000</p>	 <p data-bbox="2332 478 2537 510">0000.0191.0000</p>
 <p data-bbox="498 930 703 961">0000.0194.0000</p>	 <p data-bbox="1412 930 1617 961">0000.0199.0000</p>	 <p data-bbox="2332 930 2537 961">0000.0192.0000</p>
 <p data-bbox="498 1377 703 1409">0000.0321.0000</p>	 <p data-bbox="1412 1377 1617 1409">0000.0322.0000</p>	 <p data-bbox="2332 1377 2537 1409">0000.0203.0000</p>

¹ — Монтаж с использованием анкерных опор и синтетического ударопоглощающего покрытия площадки

² — Монтаж с использованием бетонизируемых опор и насыпного ударопоглощающего покрытия площадки

³ — Монтаж с использованием бетонизируемых опор и синтетического ударопоглощающего покрытия площадки

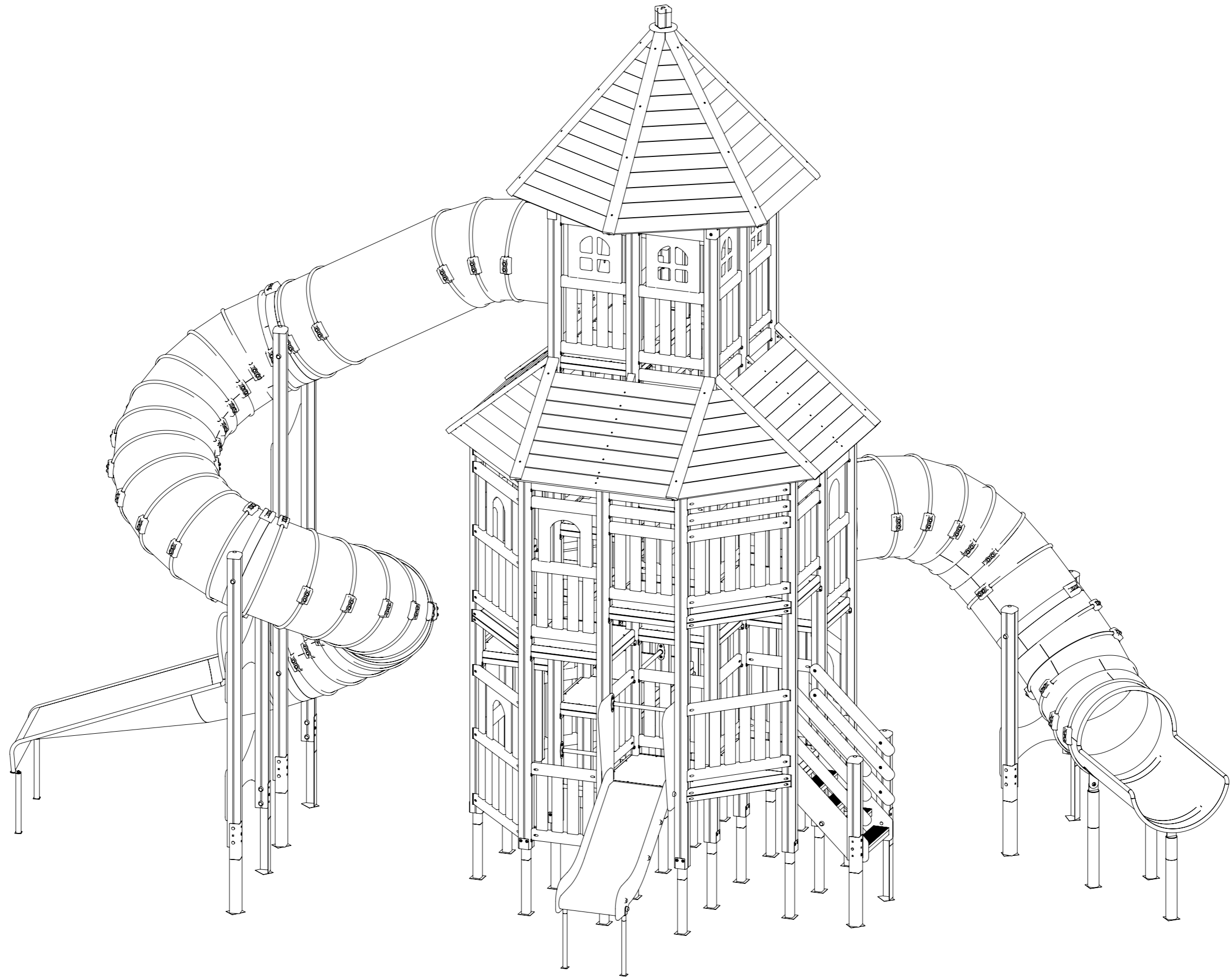
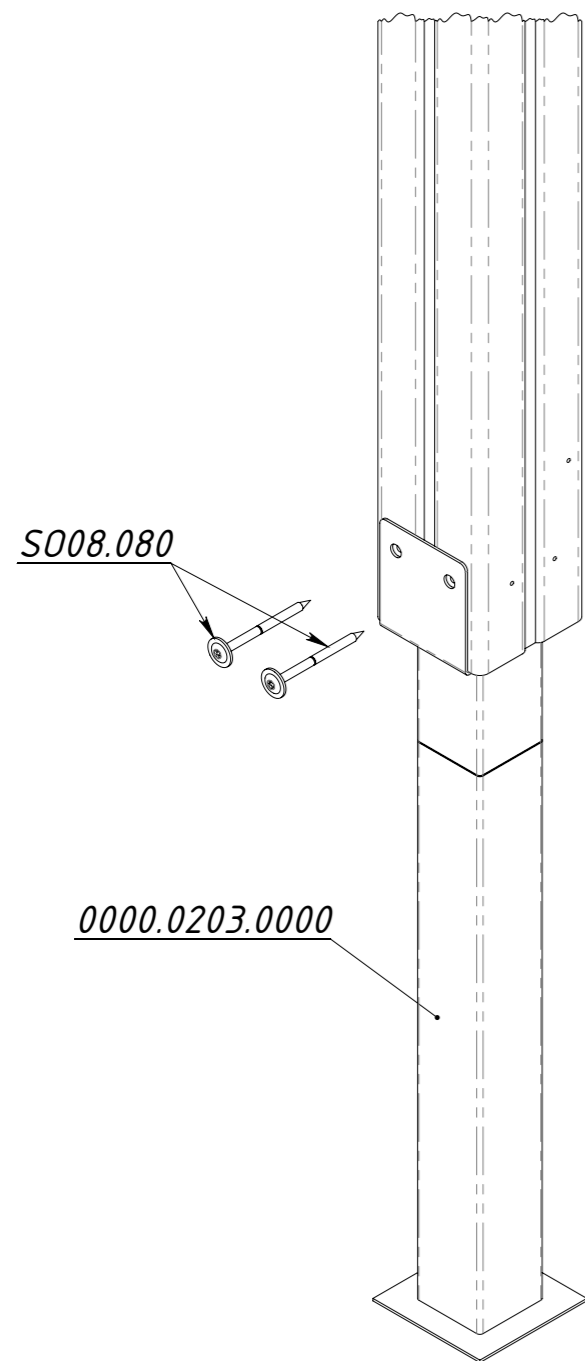
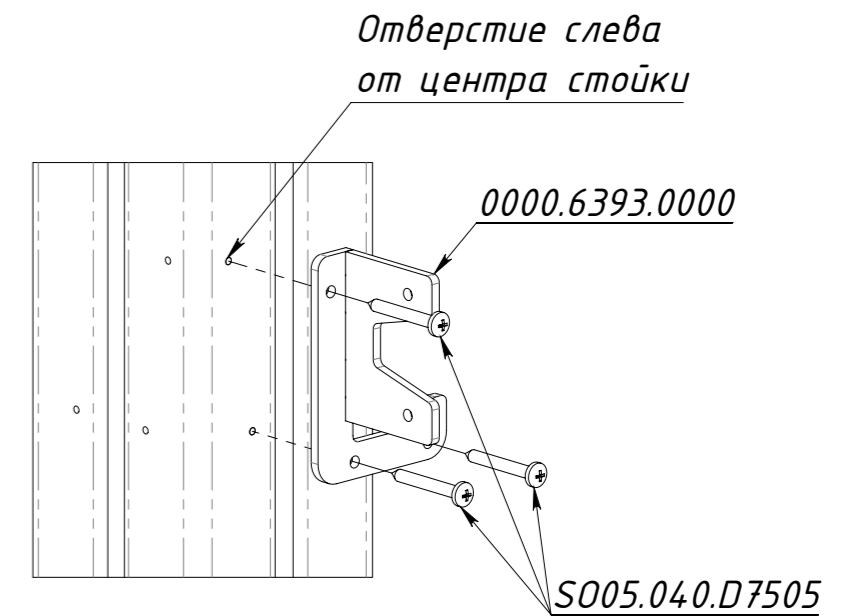
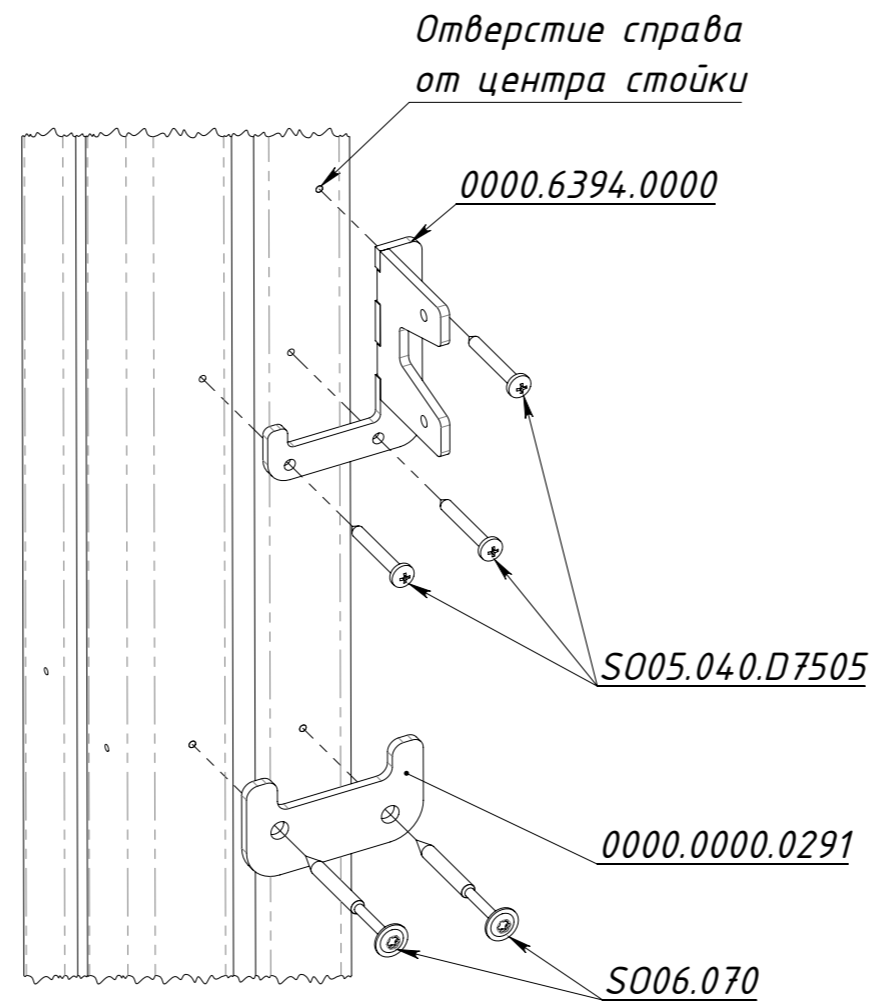


Рисунок 1

ШАГ 1. Установить вкопки на стойки.



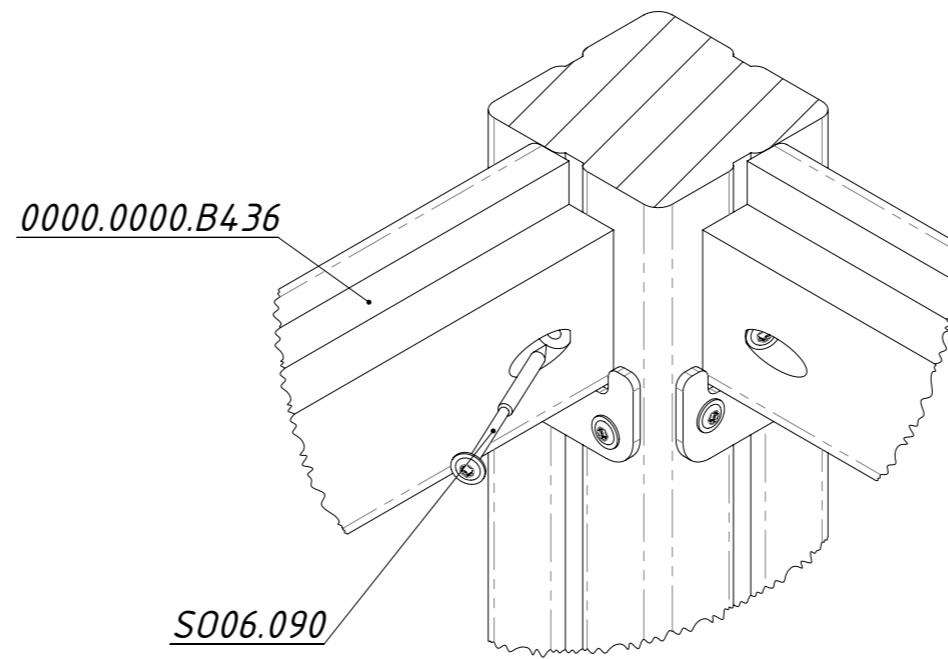
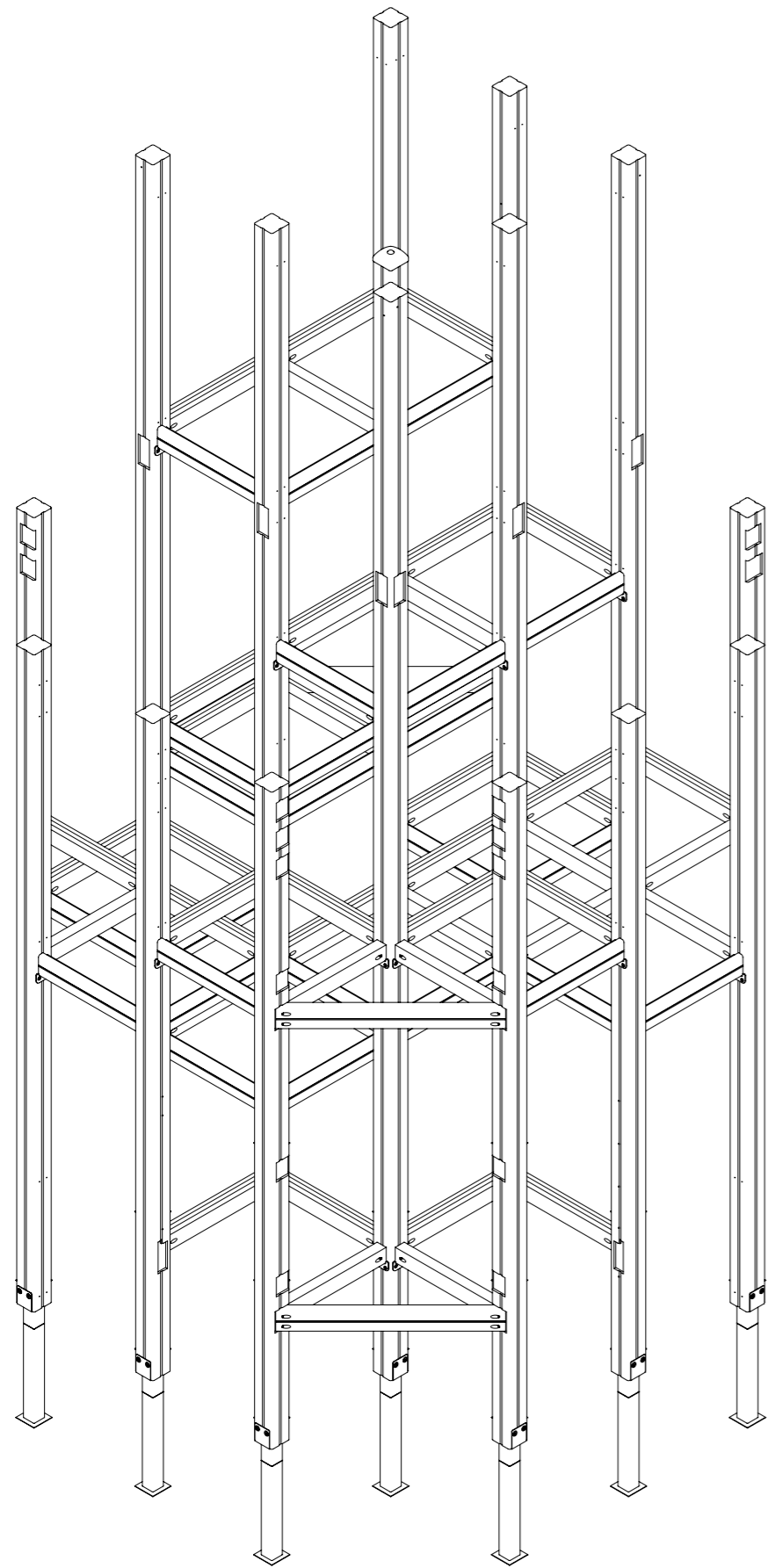
ШАГ 2. Установить модули 0000.6393.0000 и 0000.6394.0000 (3 отв.) и 0000.0000.0291 (2 отв. на разных уровнях) на все стойки.



ШАГ 3. Установить стойки согласно схеме скважин.

Рисунок 2

ШАГ 4. Установить балки полов.



Узлы крепления балок

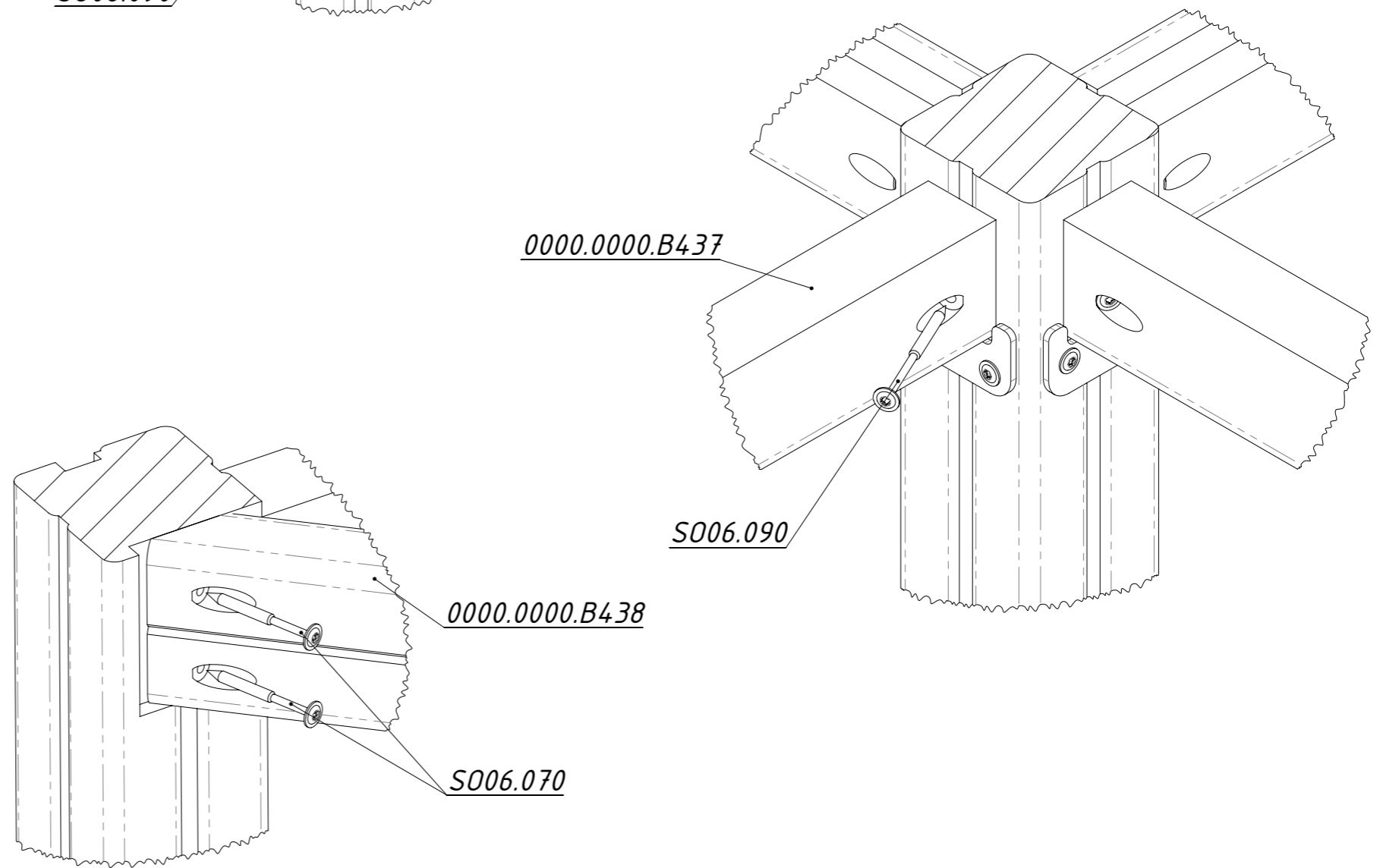


Рисунок 3

Балки пола на отметке 750 мм.

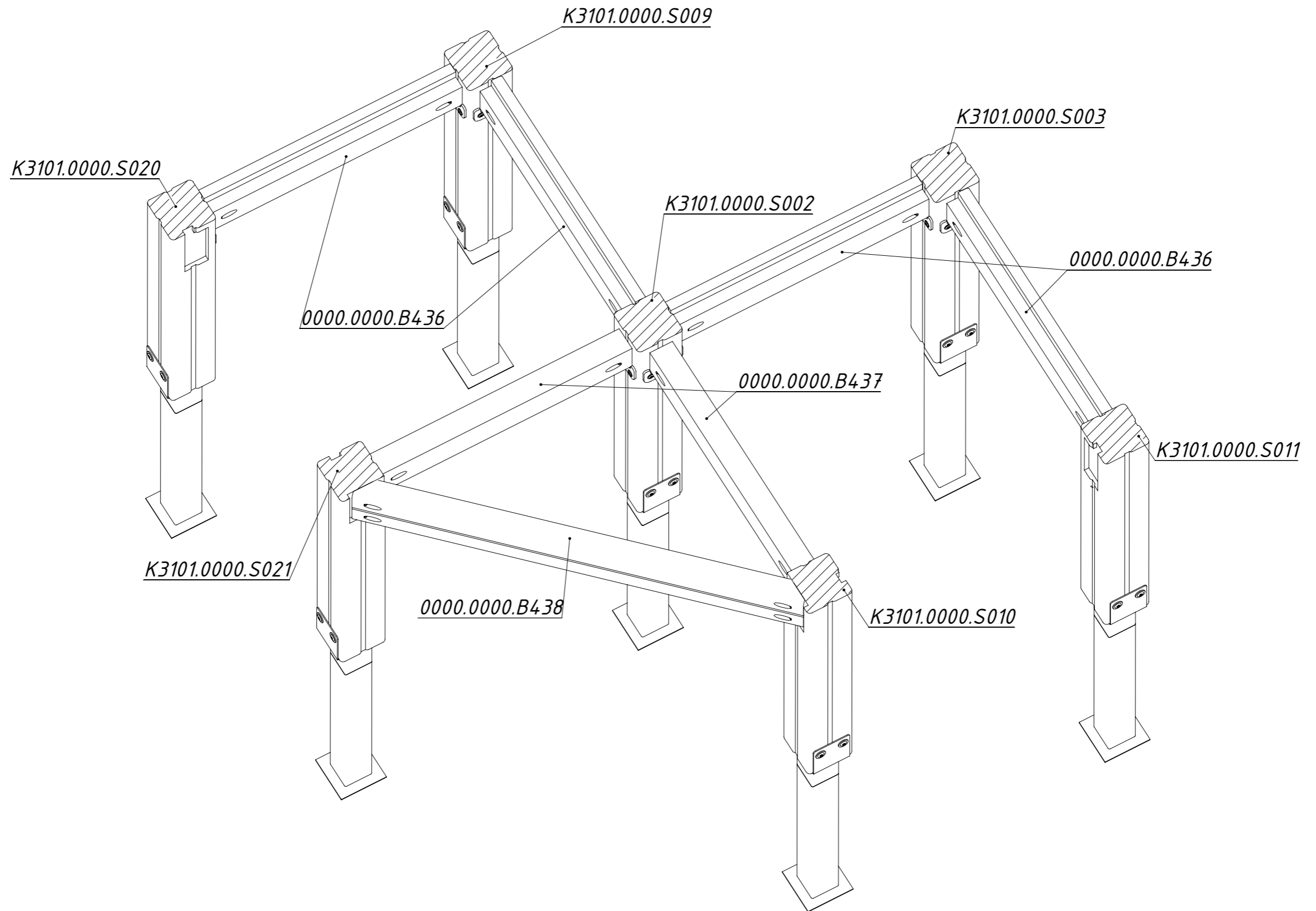


Рисунок 4

Балки пола на отметке 1100 мм.

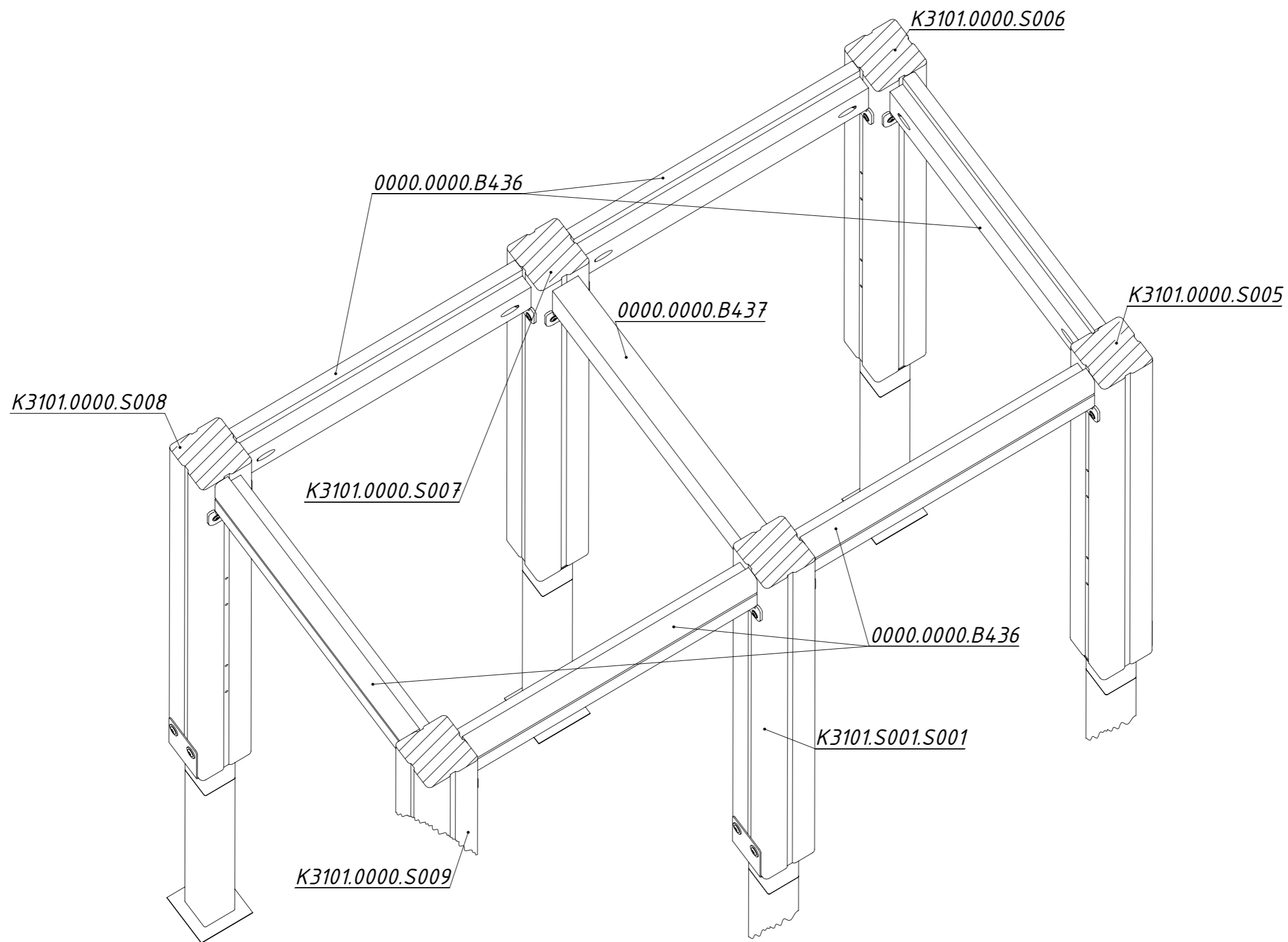


Рисунок 5

Балки пола на отметке 1450 мм.

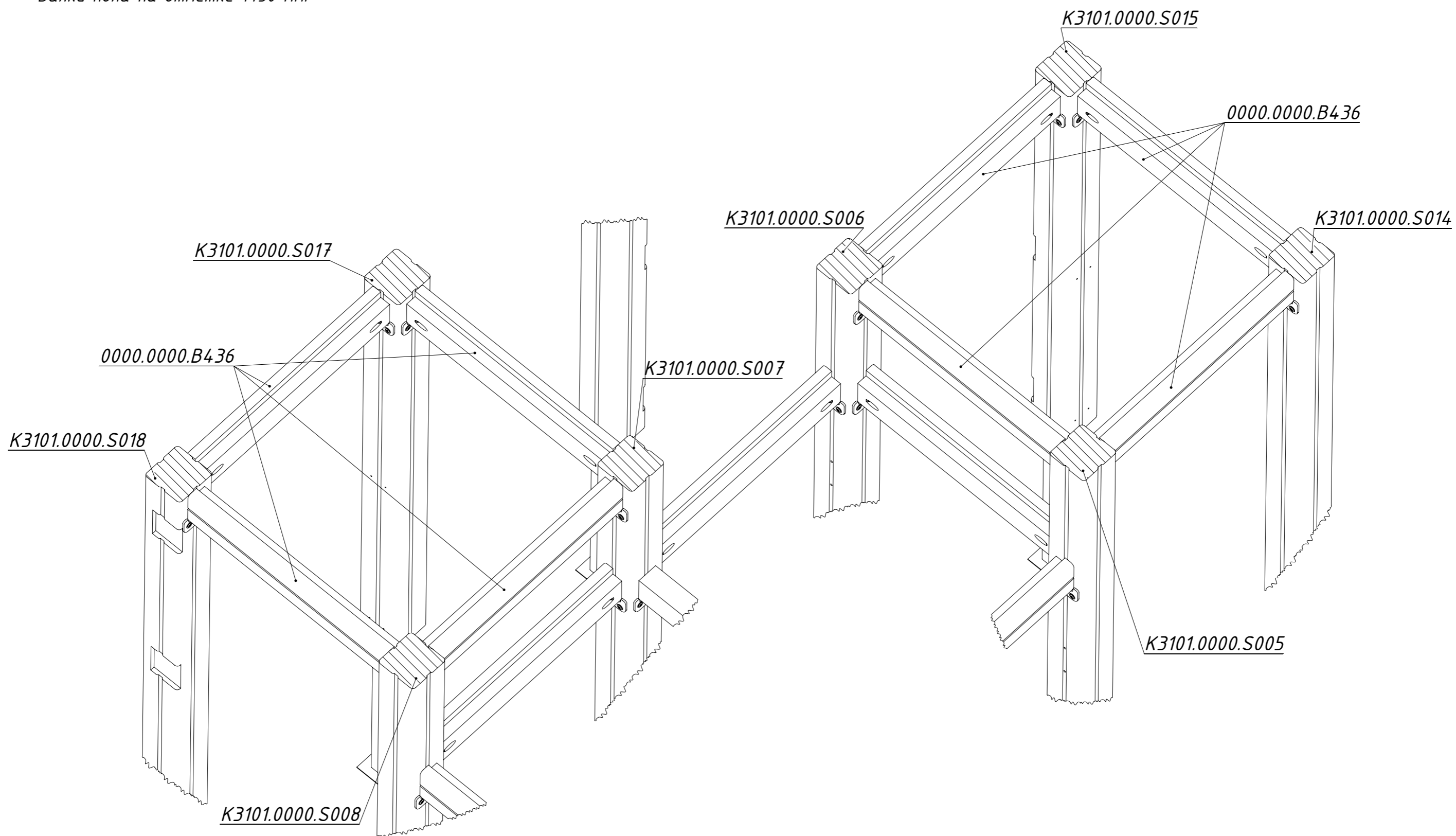


Рисунок 6

Балки пола на отметке 1800 мм.

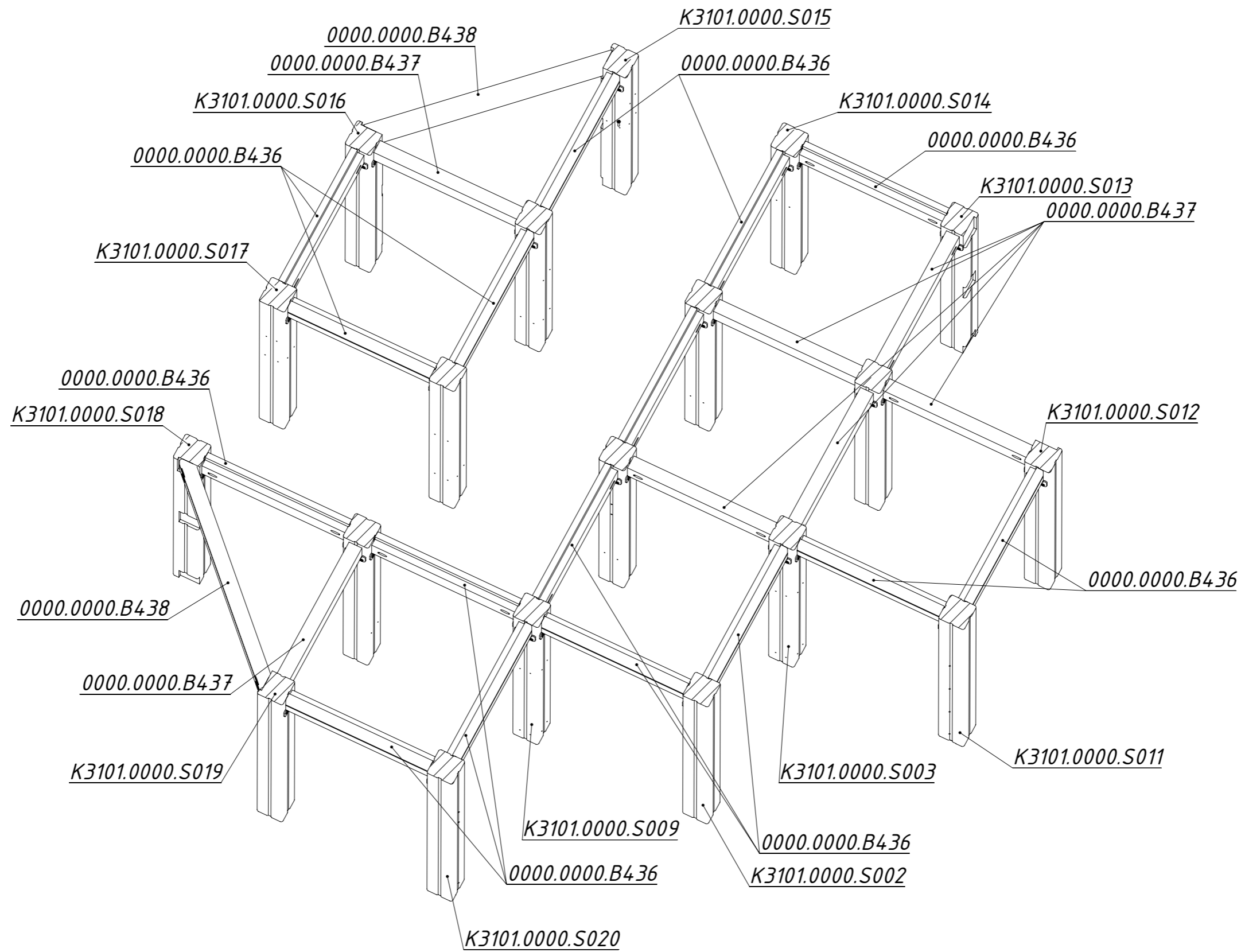


Рисунок 7

Балки пола на отметке 2200 мм.

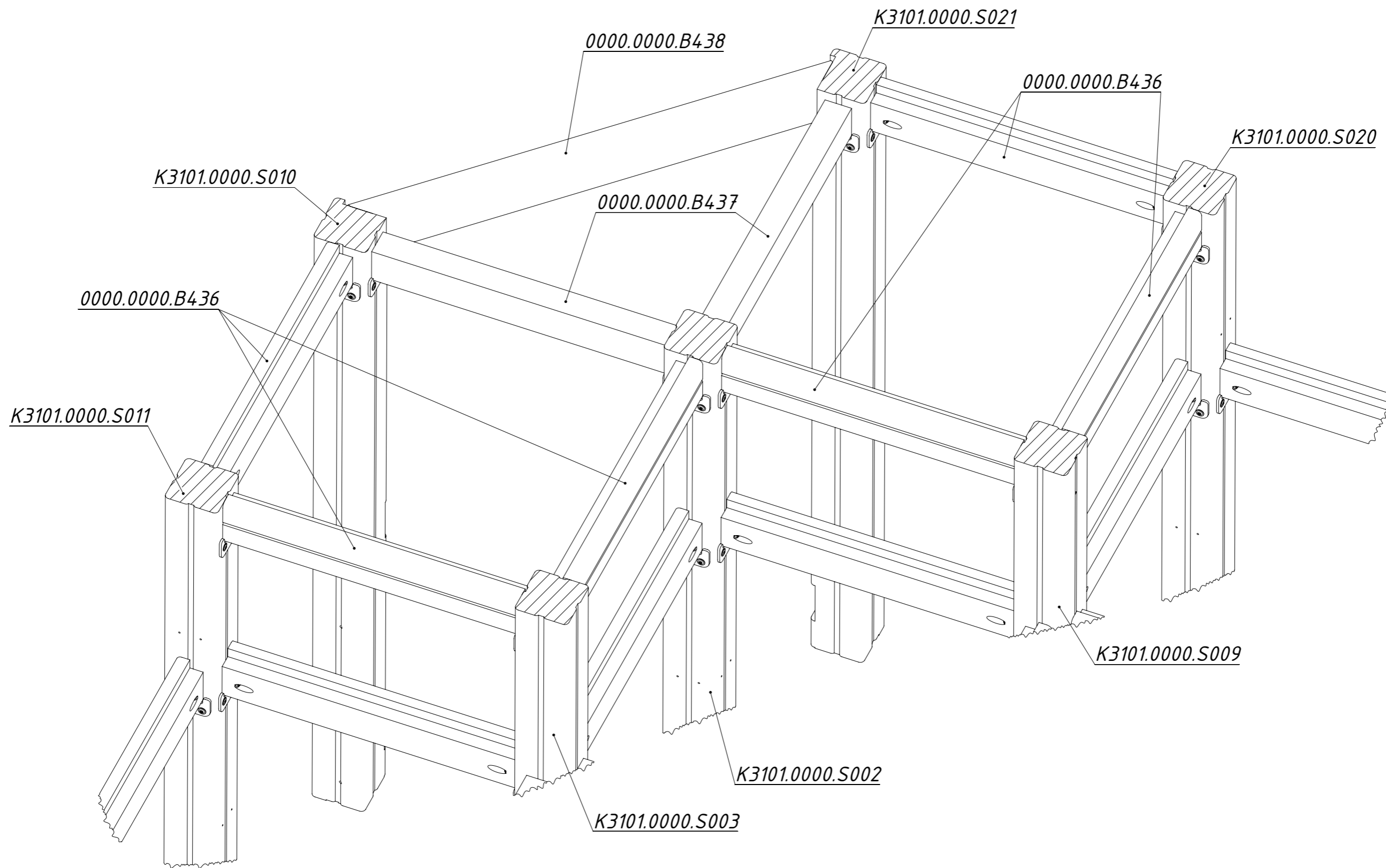


Рисунок 8

Балки пола на отметке 2600 мм.

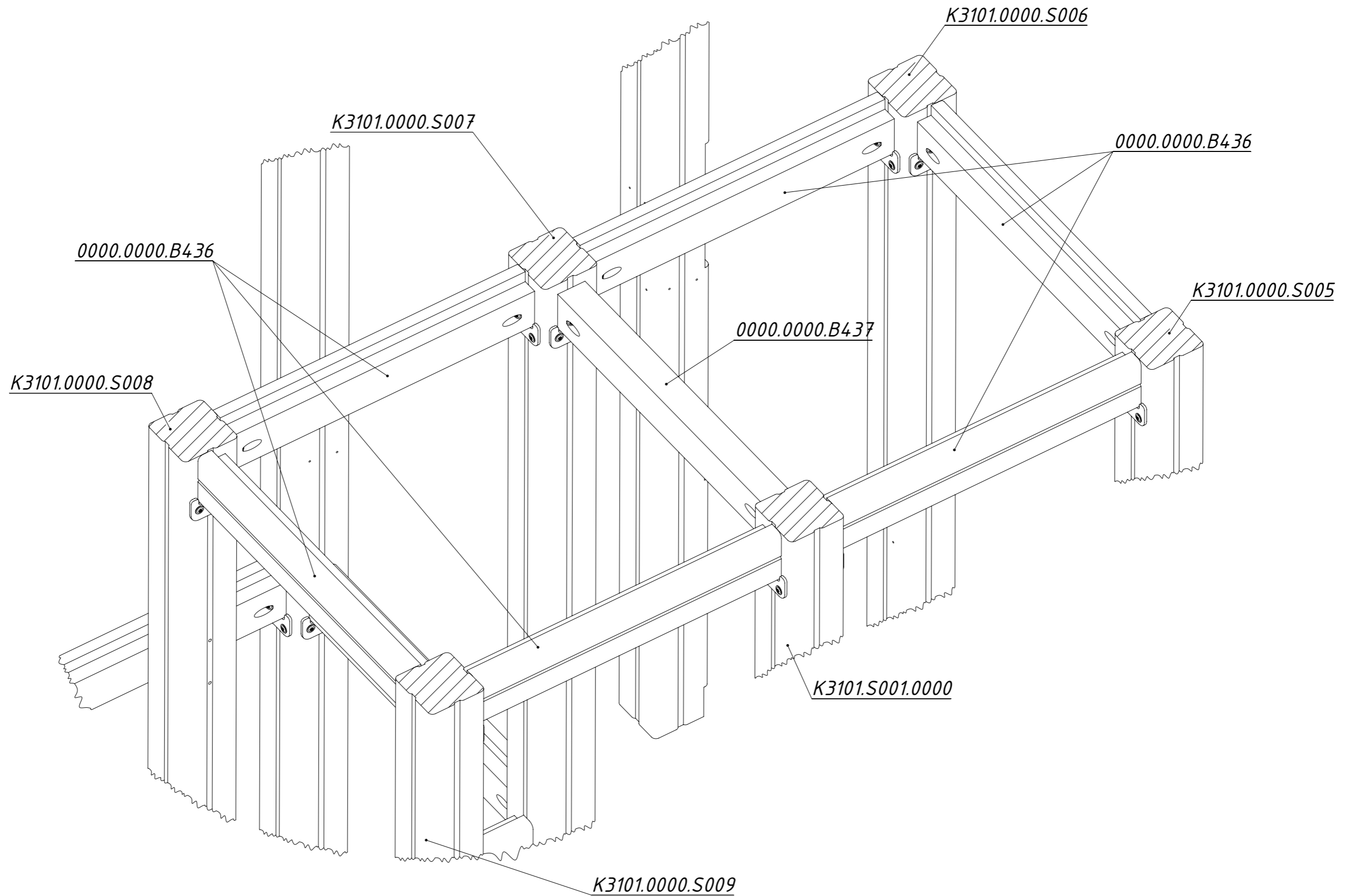


Рисунок 9

Балки пола на отметке 3300 мм.

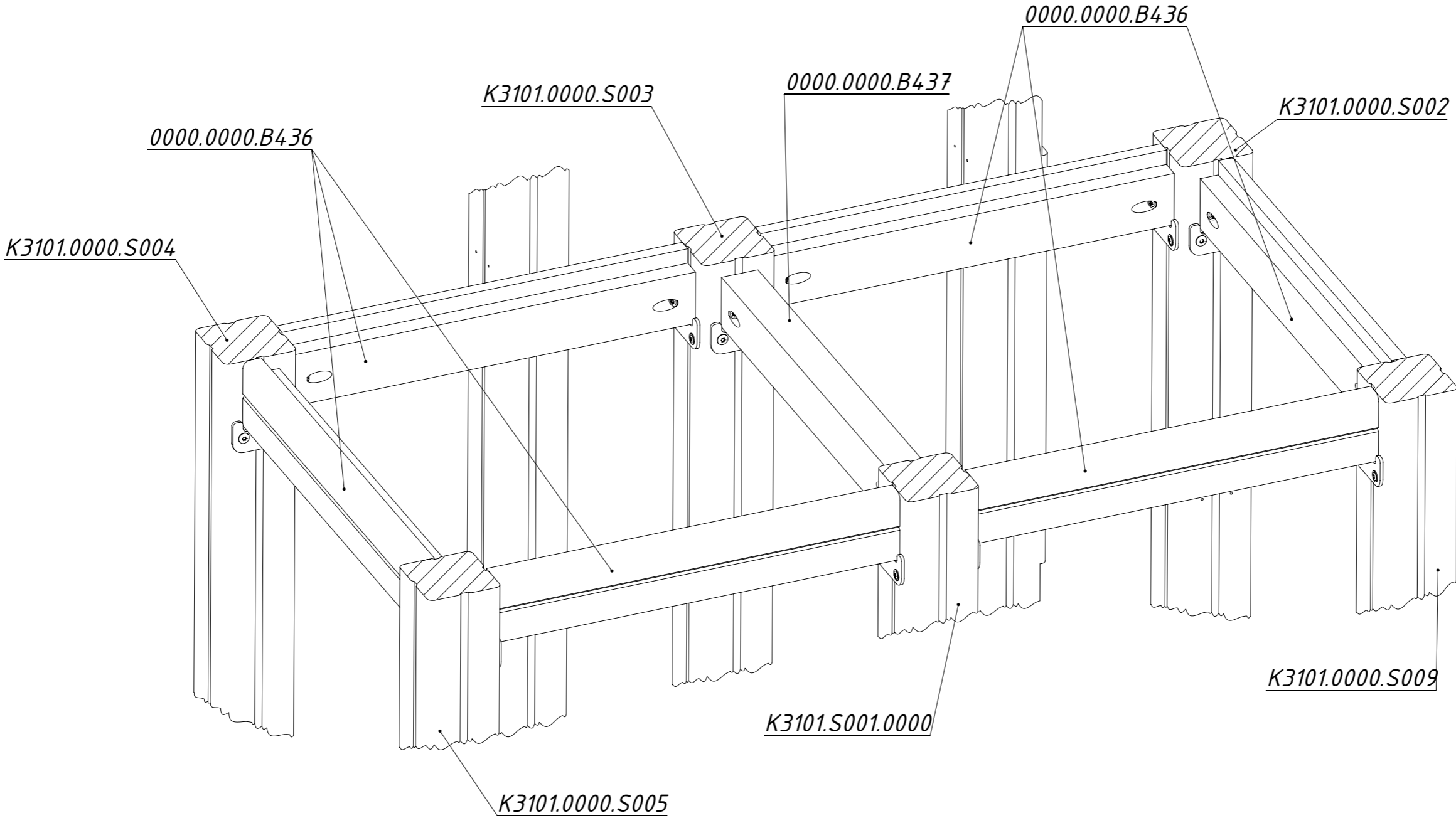


Рисунок 10

Балки пола на отметке 4000 мм.

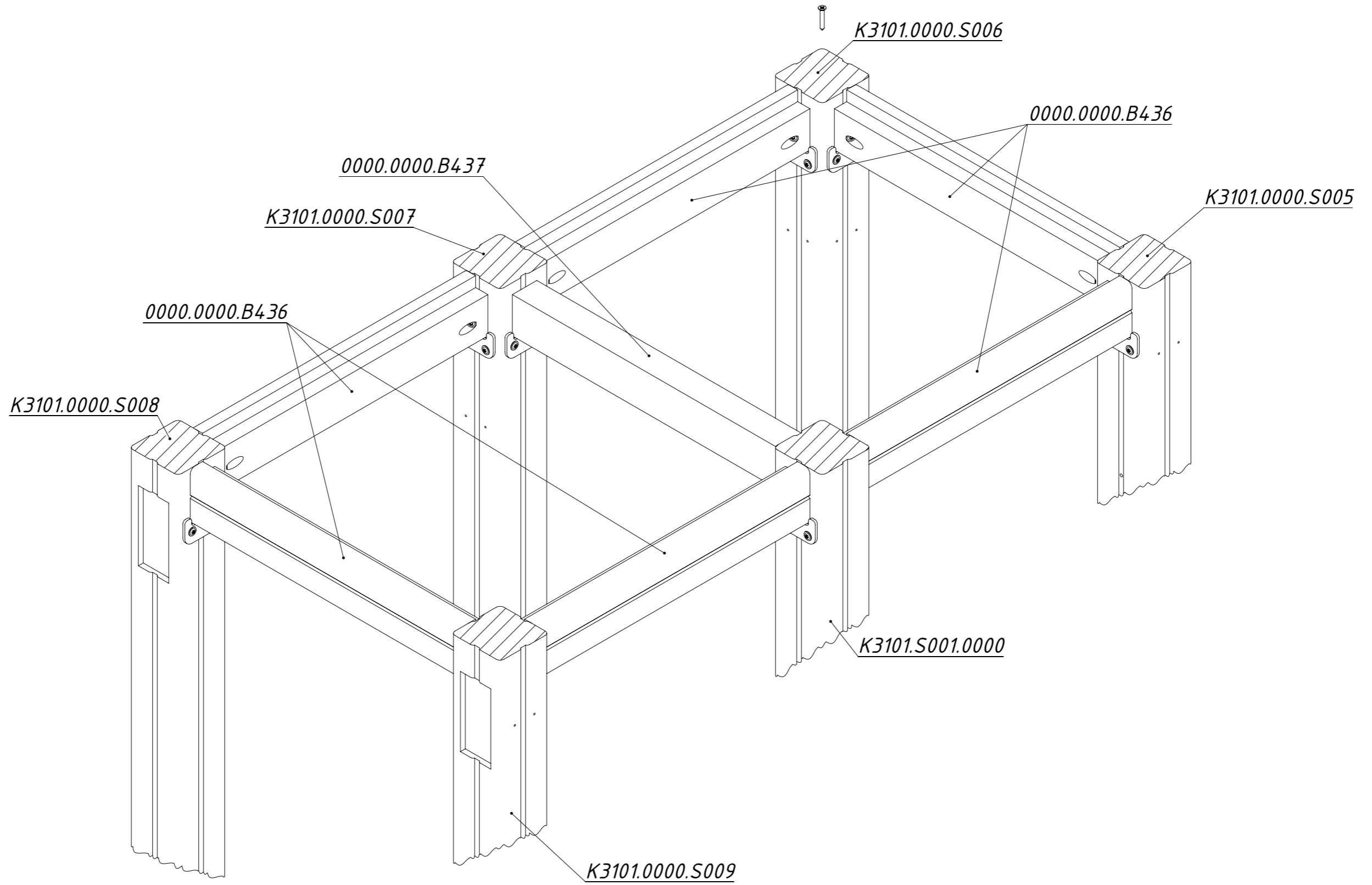


Рисунок 11

ШАГ 5. Установить фанеру площадок, малую горку и лестницу.

Схема крепления фанеры

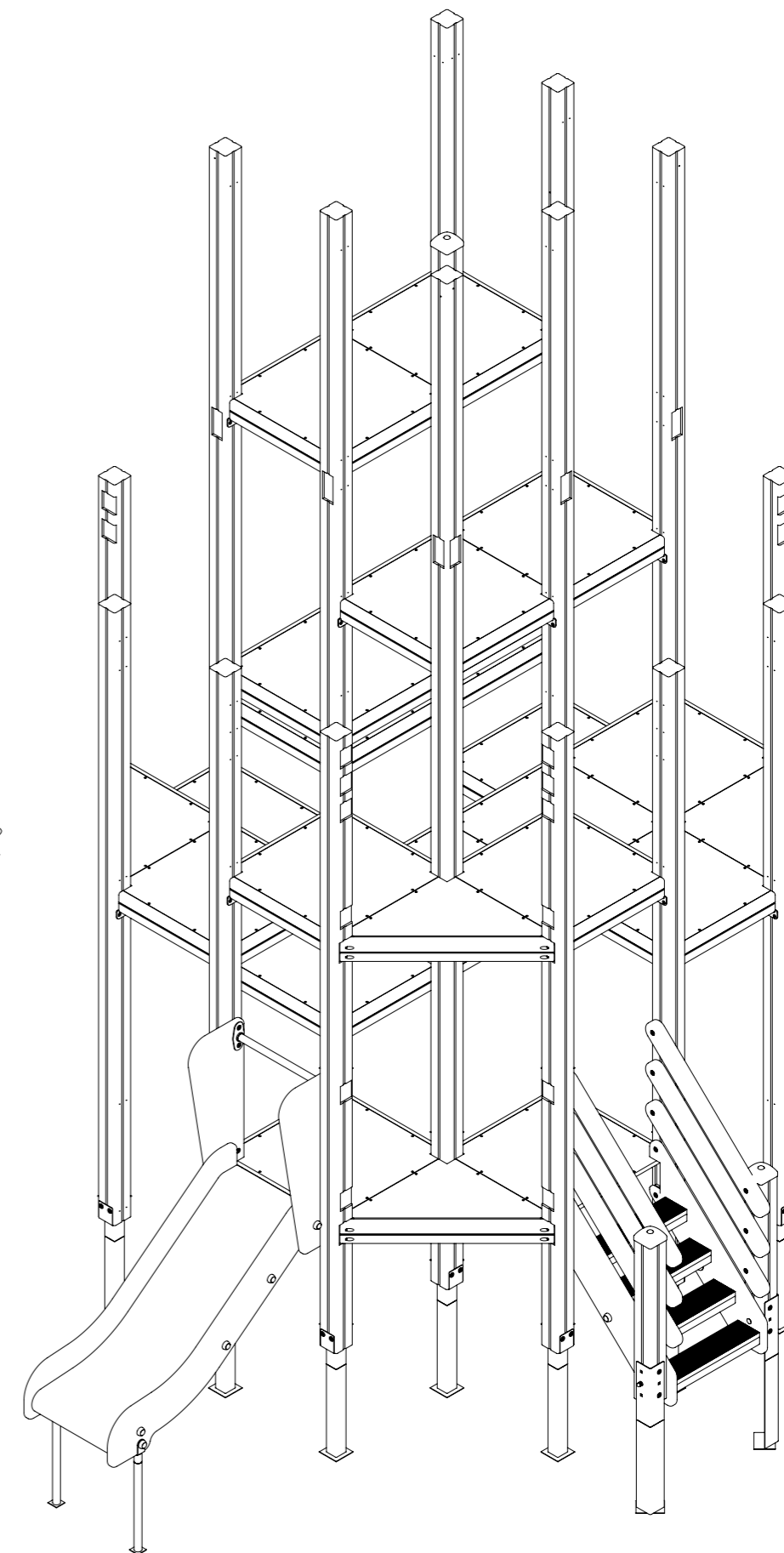
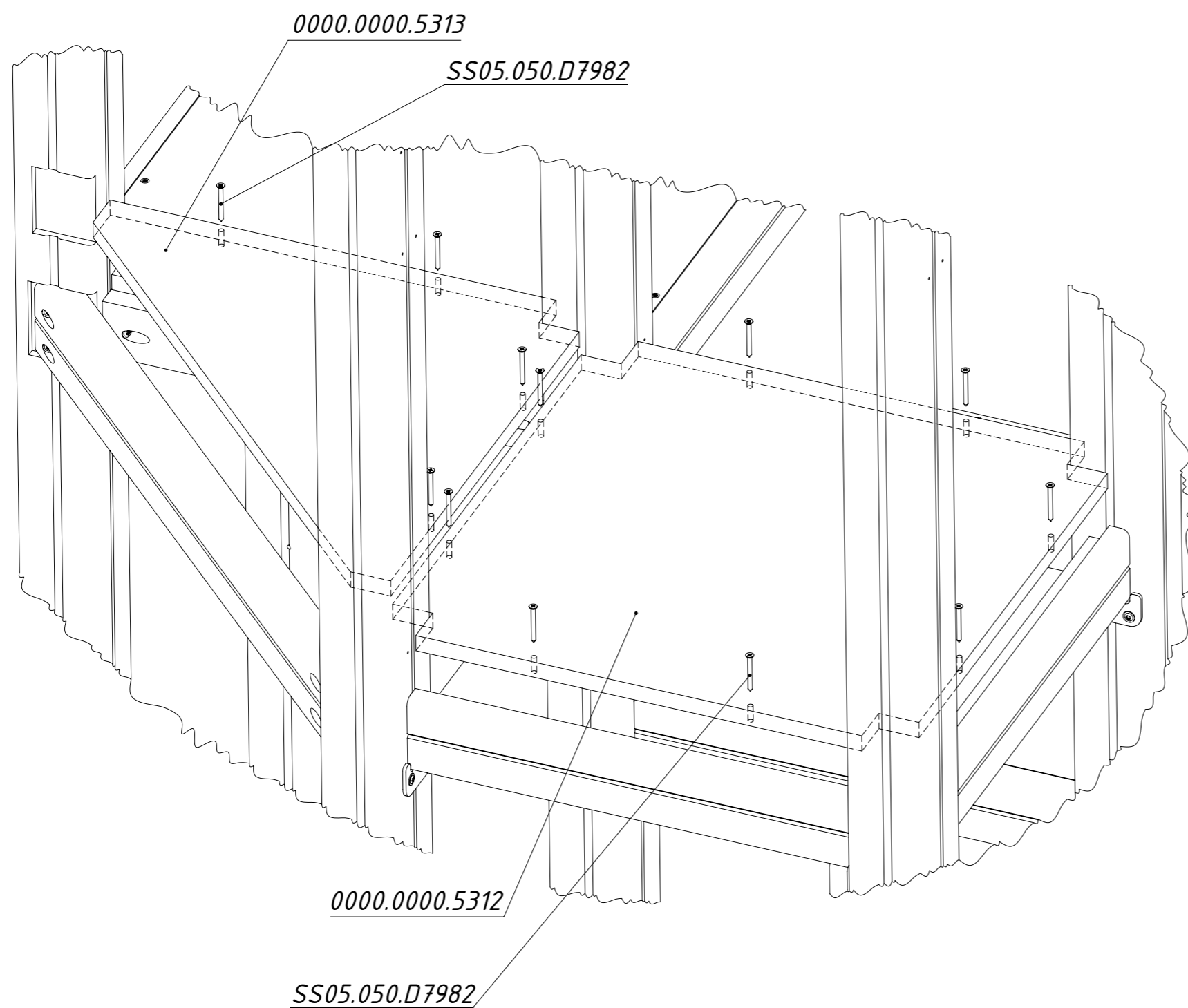


Рисунок 12

Балка горки
устанавливается в
пазы

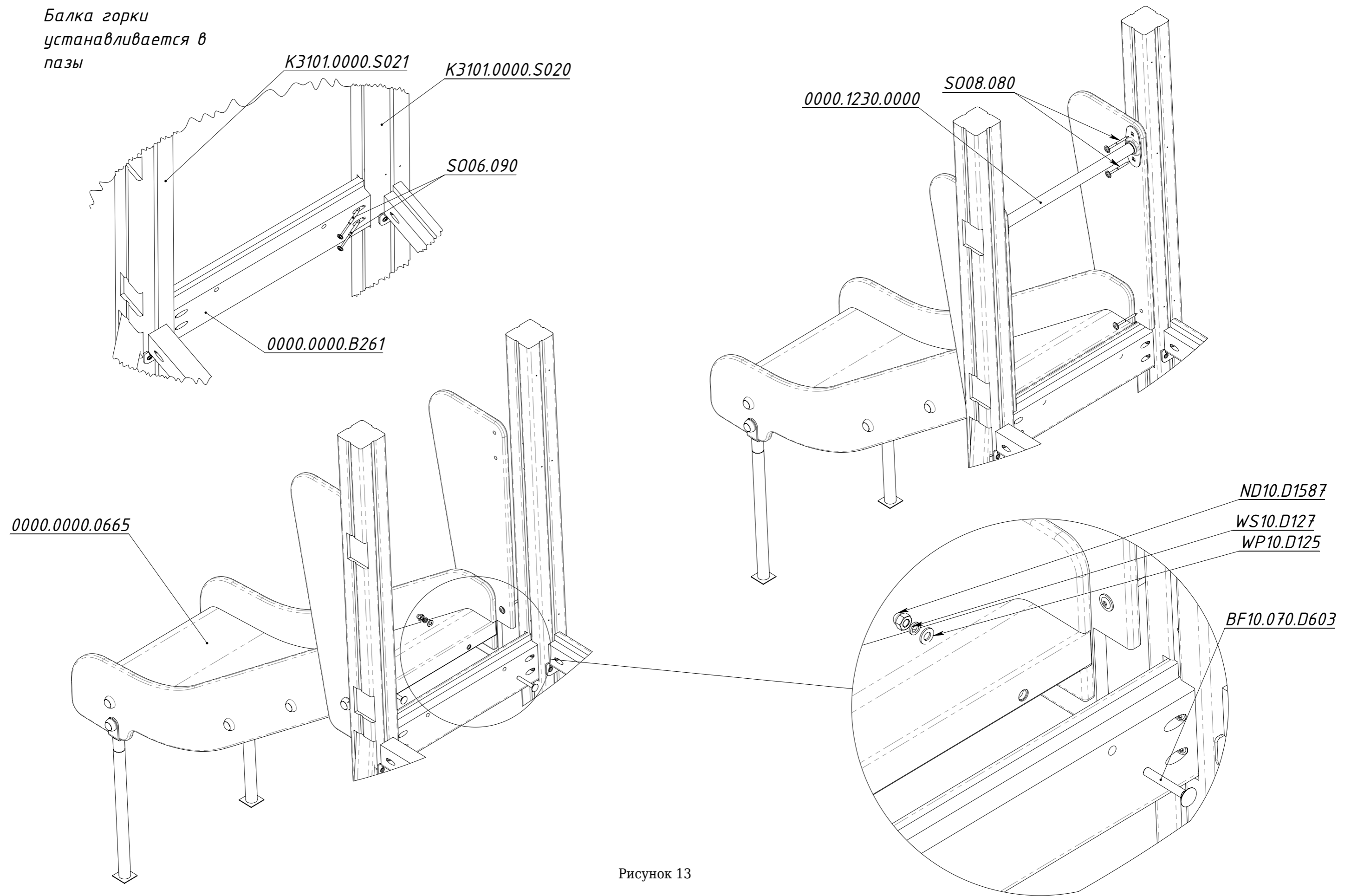


Рисунок 13

Балка лестницы
устанавливается в пазы

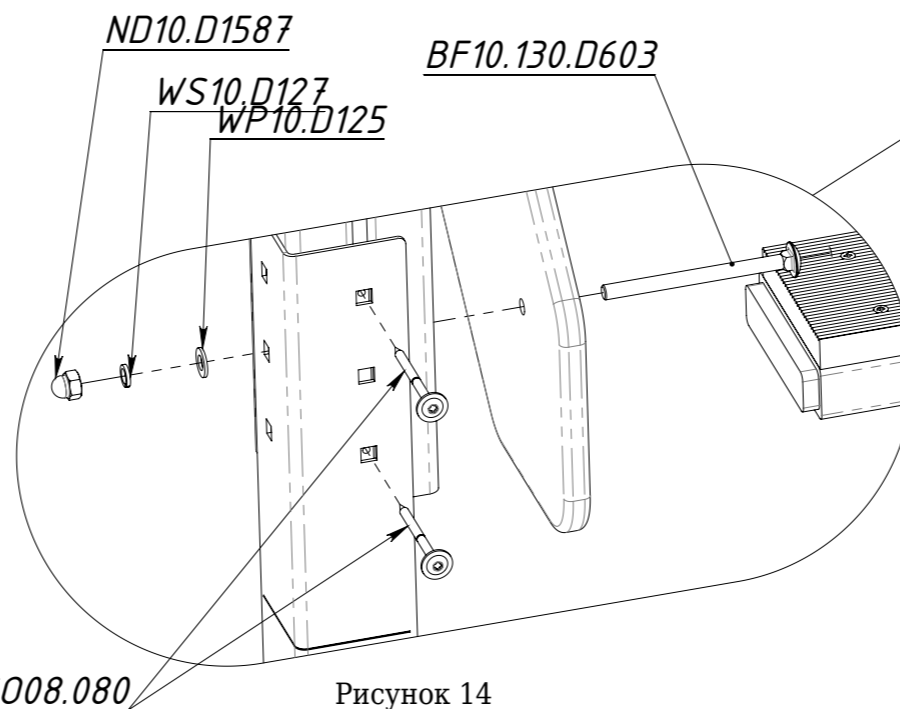
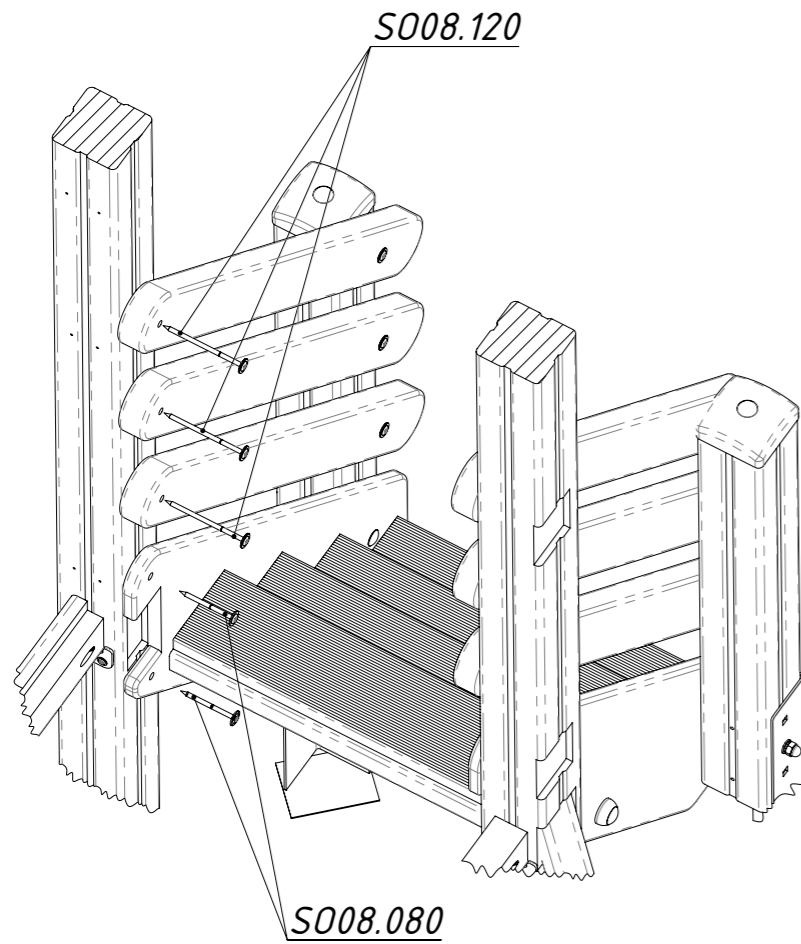
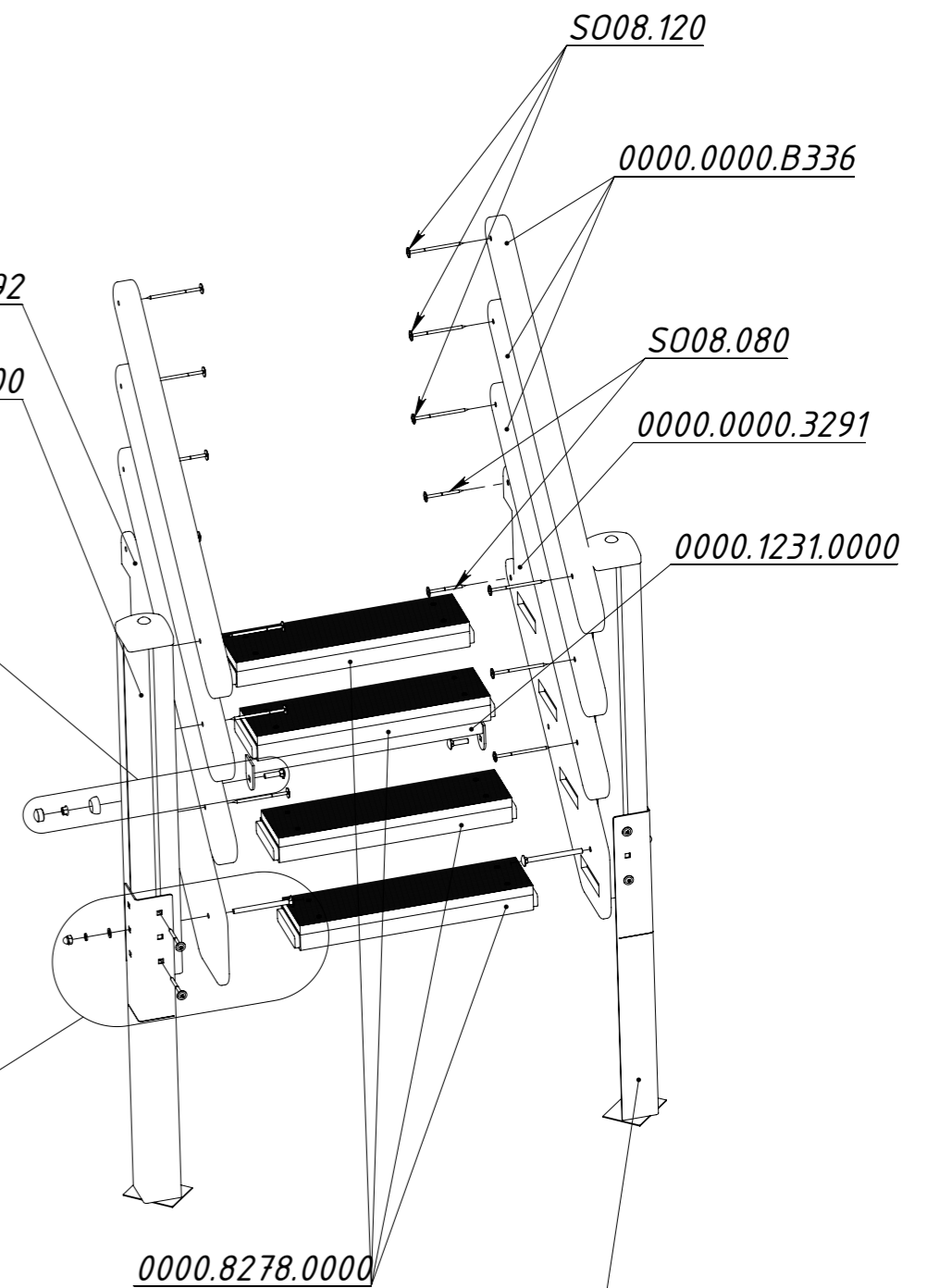
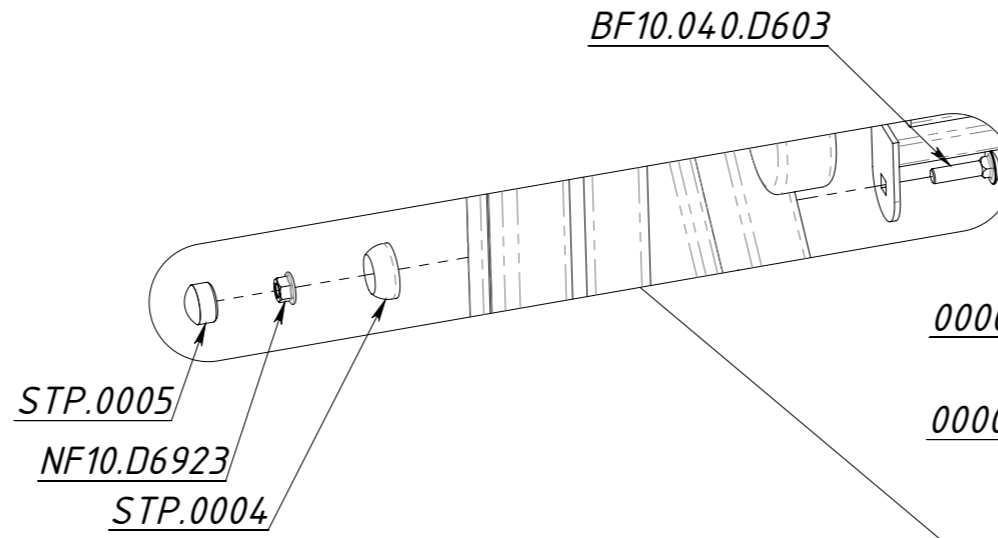
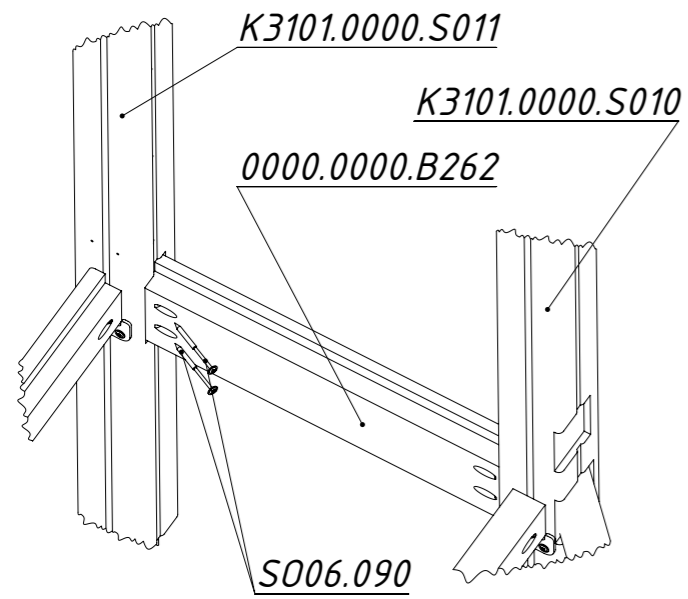


Рисунок 14

Фанера полов на отметке 750 мм и 1100 мм.

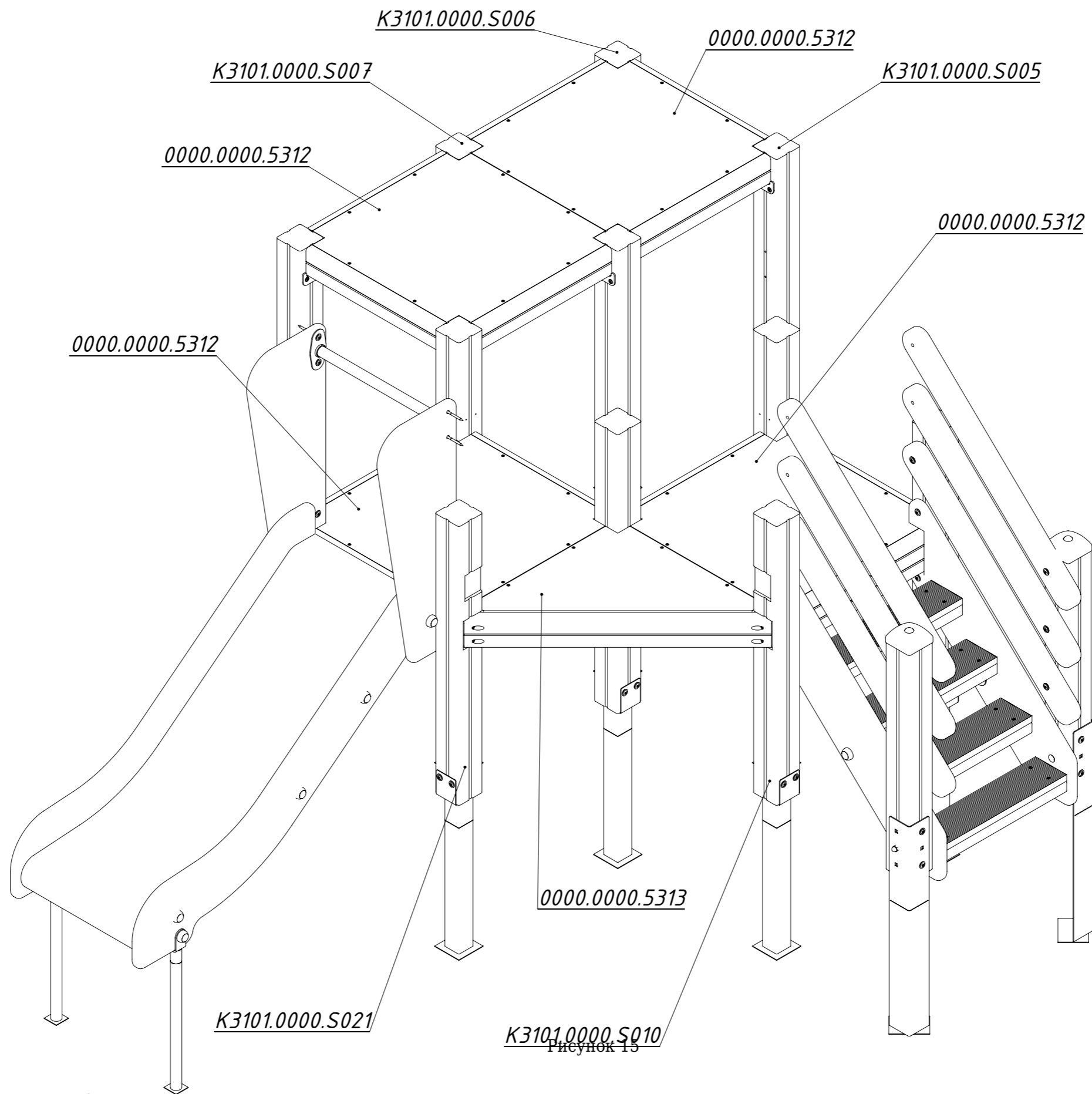


Рисунок 15

Фанера полов на отметке 1450 мм и 1800 мм.

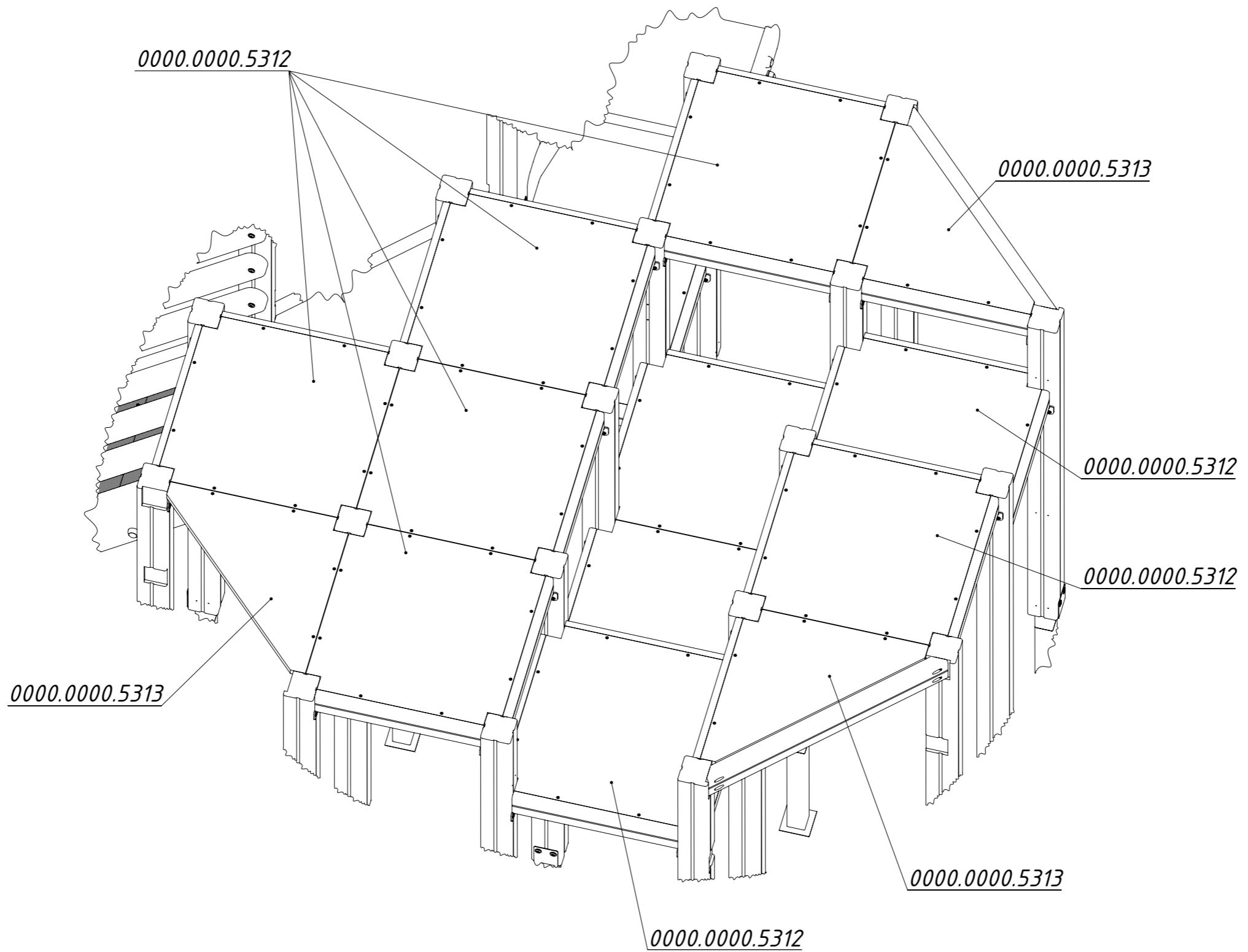
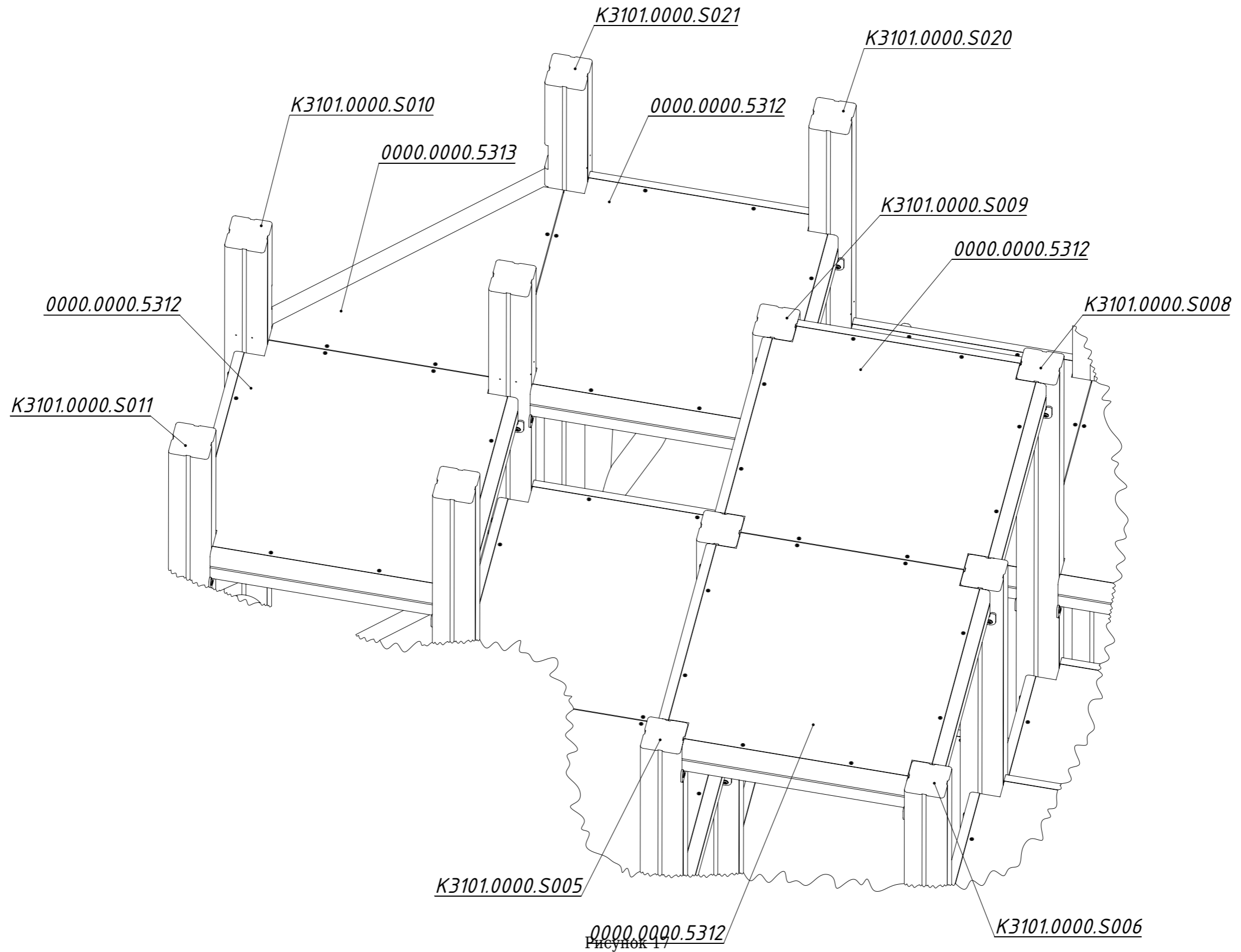
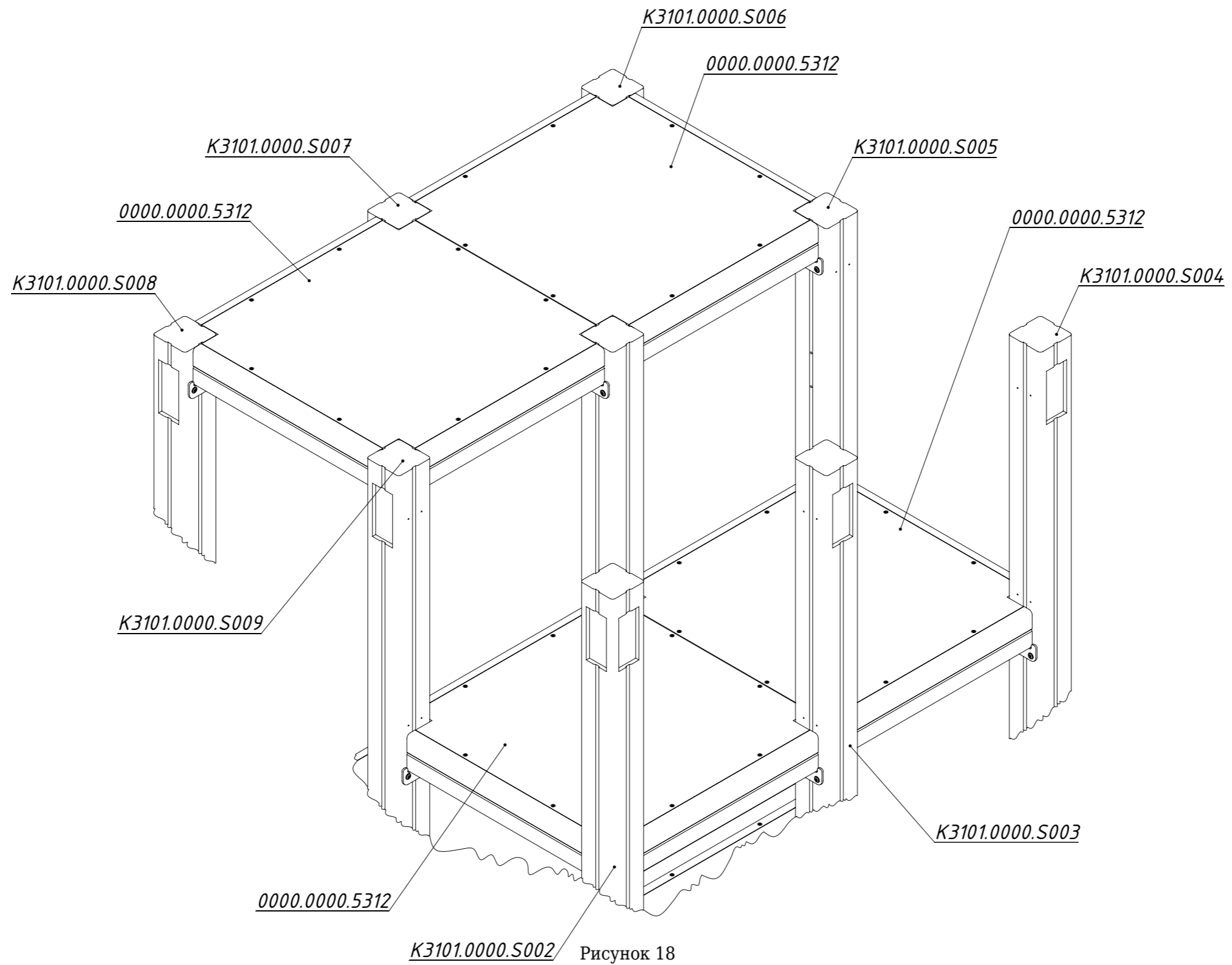


Рисунок 16

Фанера полов на отметке 2200 мм и 2600 мм.



Фанера полов на отметке 3300 мм и 4000 мм.



ШАГ 6. Установить ограждения и стяжки.

Схемы крепления ограждений

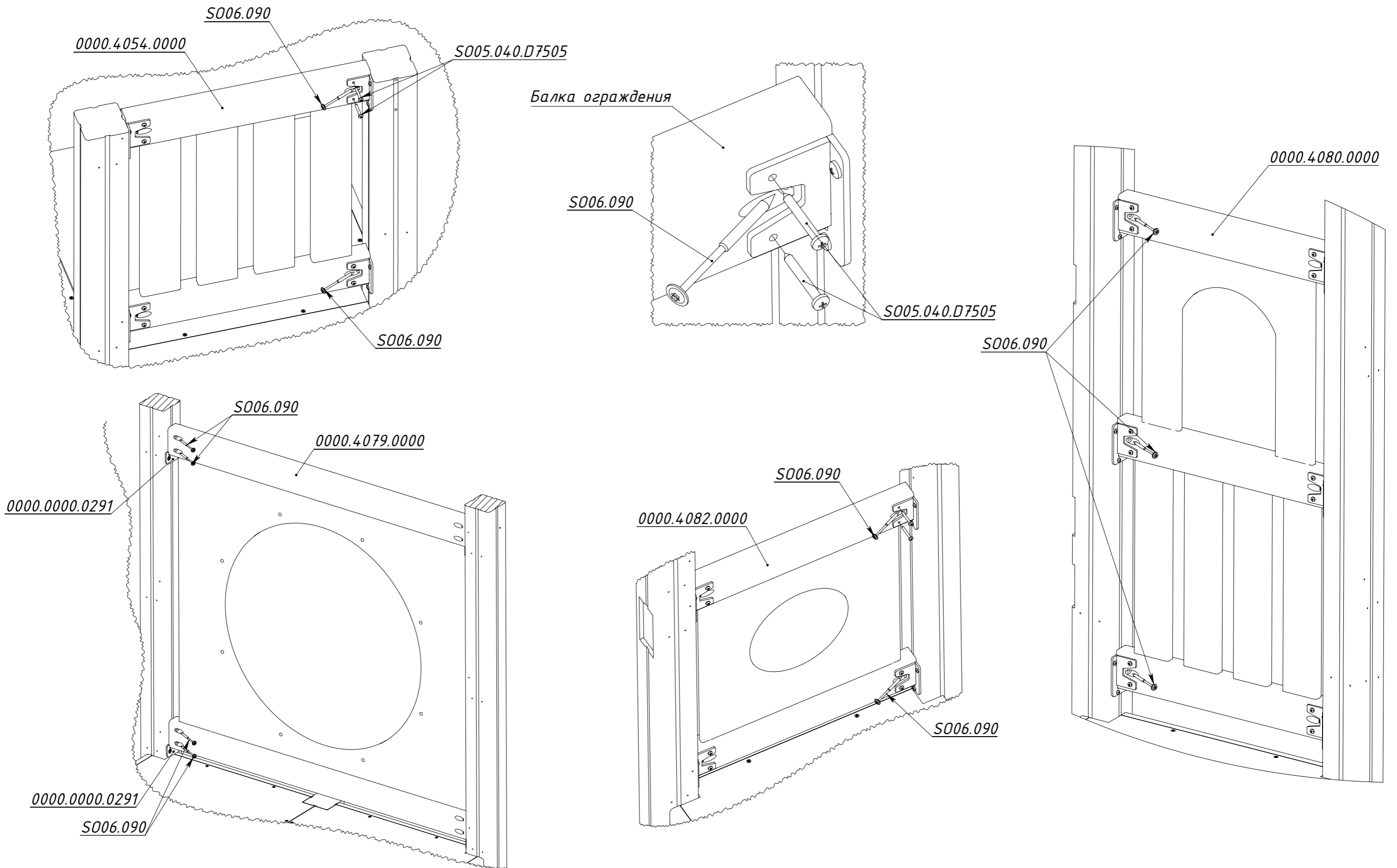


Рисунок 19

Схемы крепления ограждений

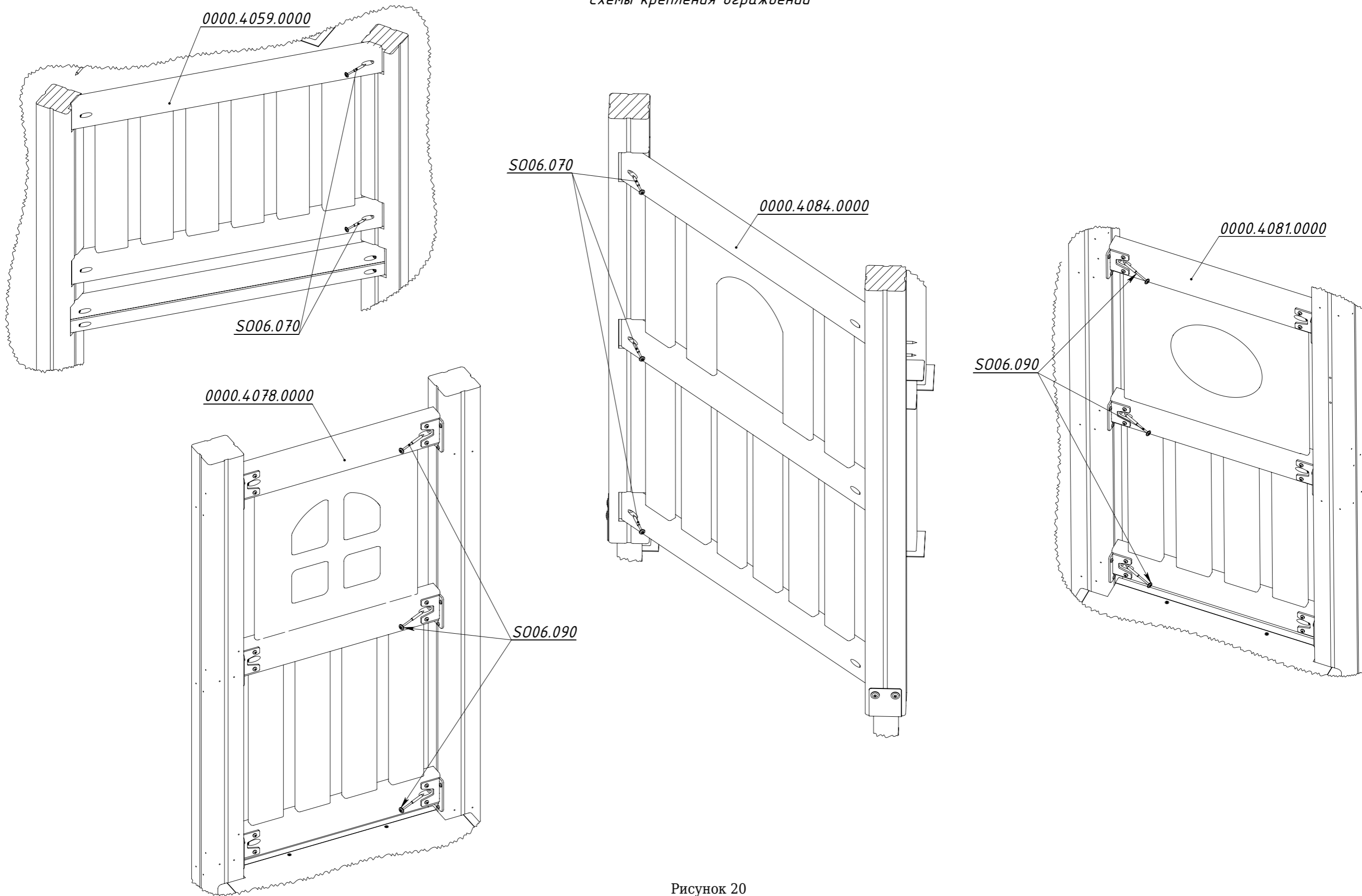


Рисунок 20

Схемы крепления стяжек

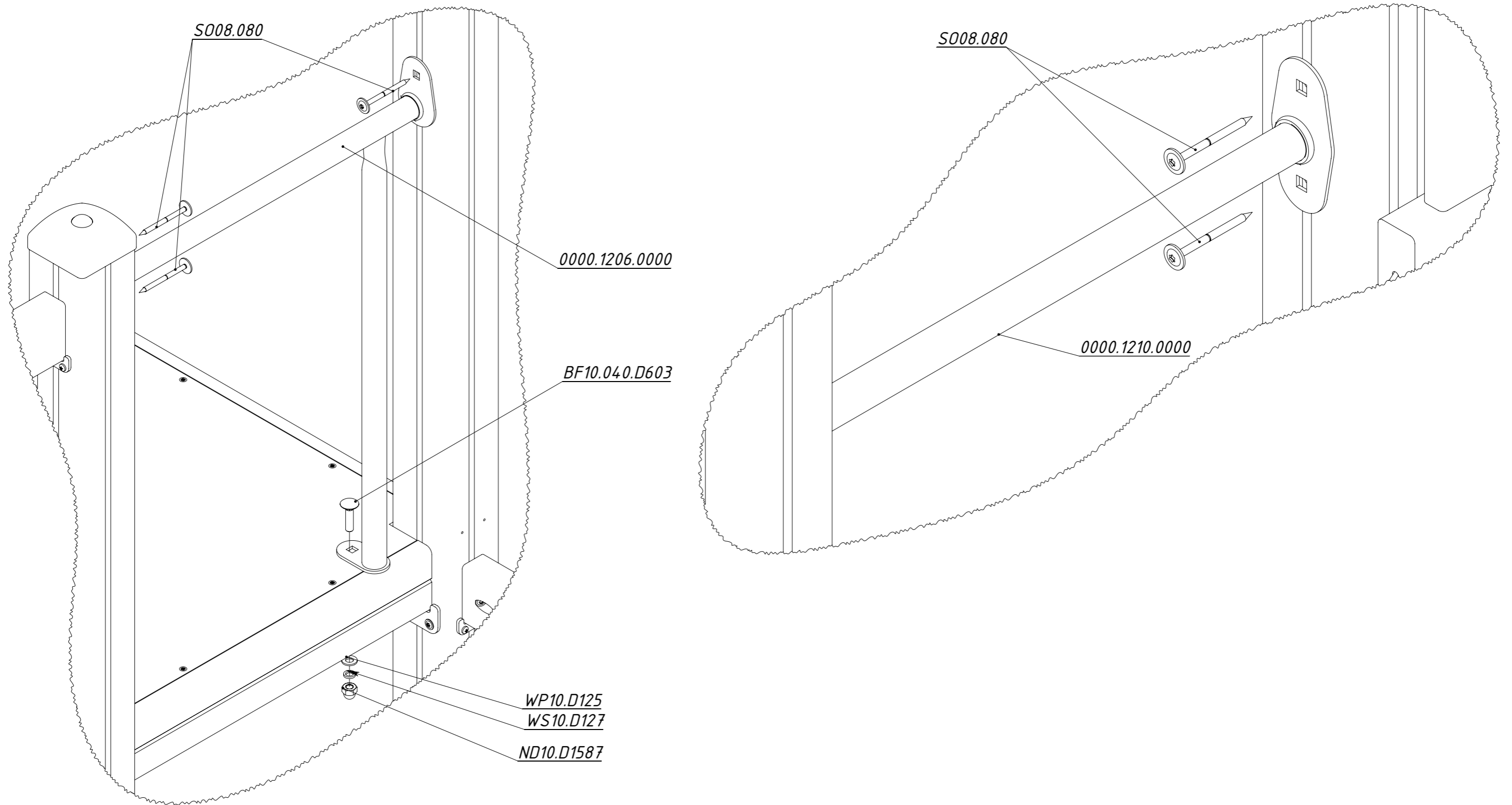


Рисунок 21

Ограждения и стяжки на отметке 0 мм.

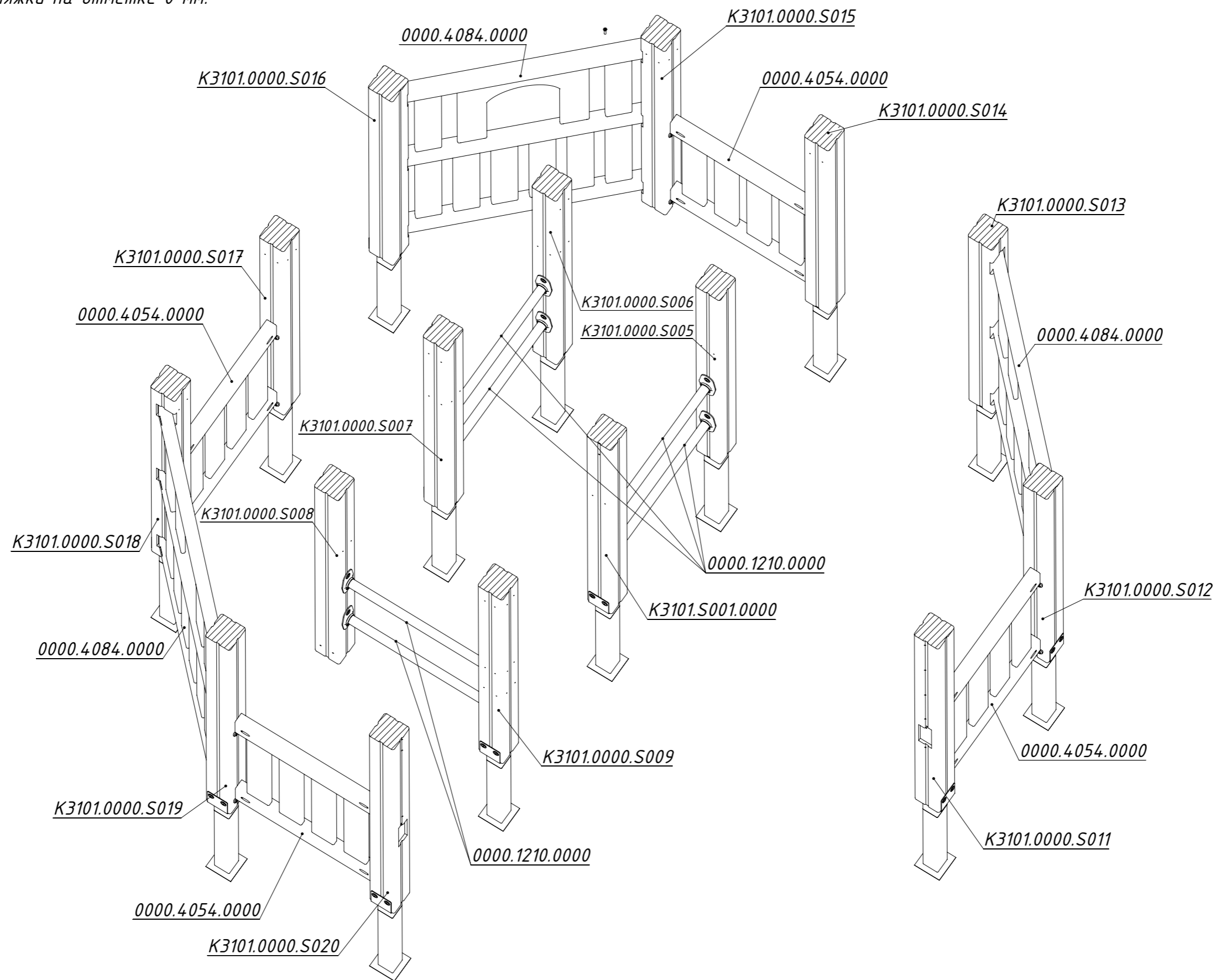


Рисунок 22

Ограждения на отметке 750 мм.

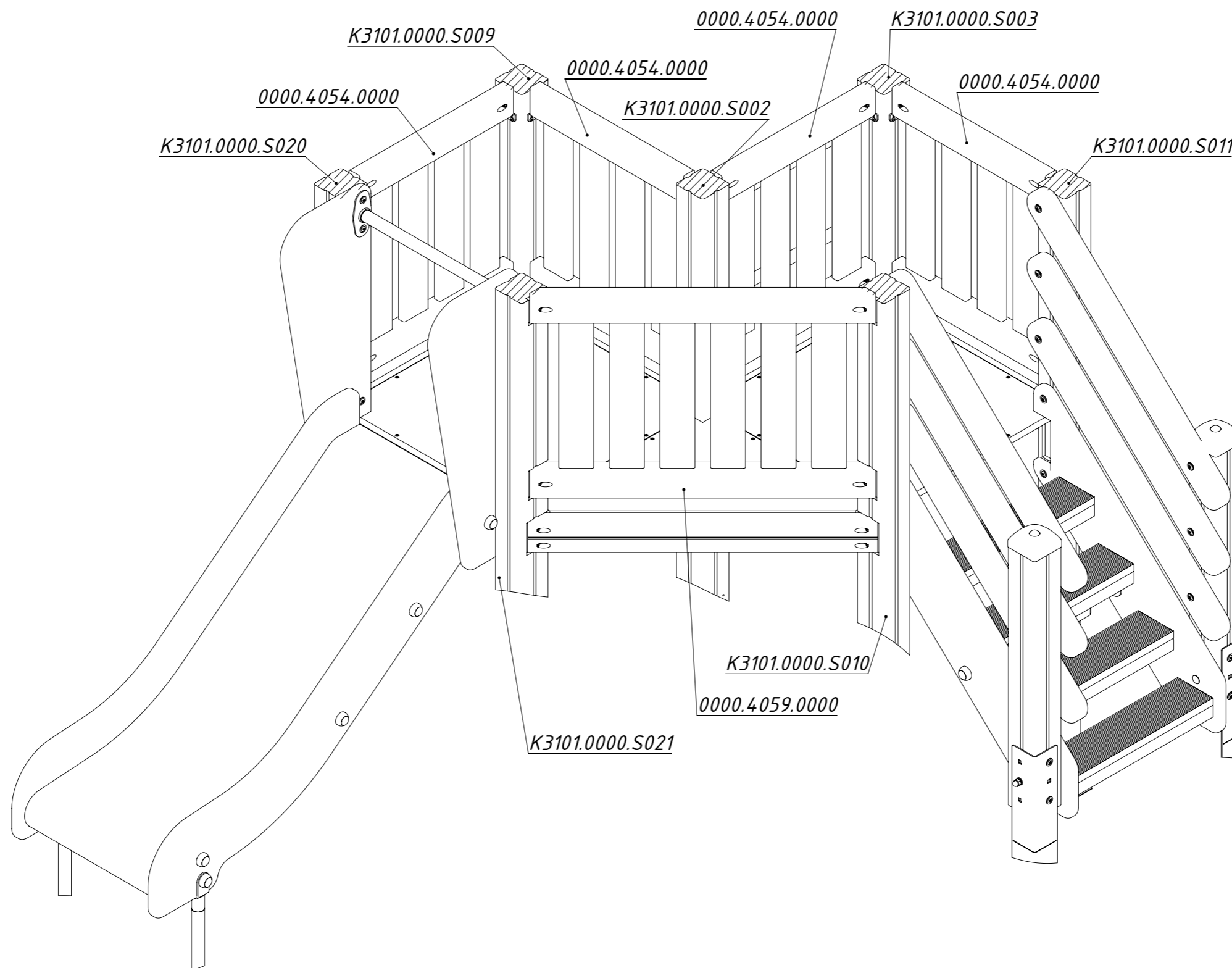


Рисунок 23

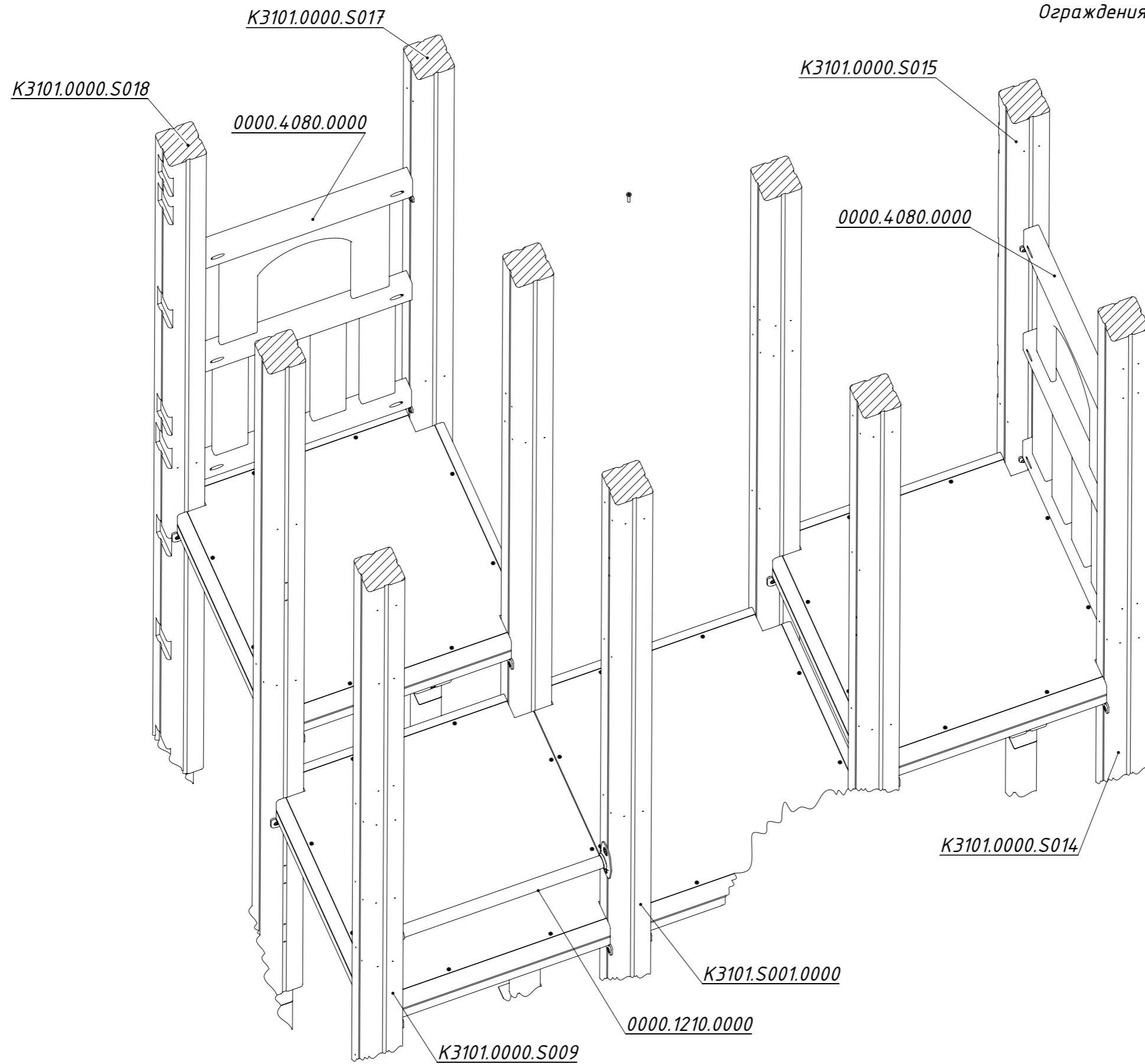


Рисунок 24

Ограждения и стяжки на отметке 1800 мм.

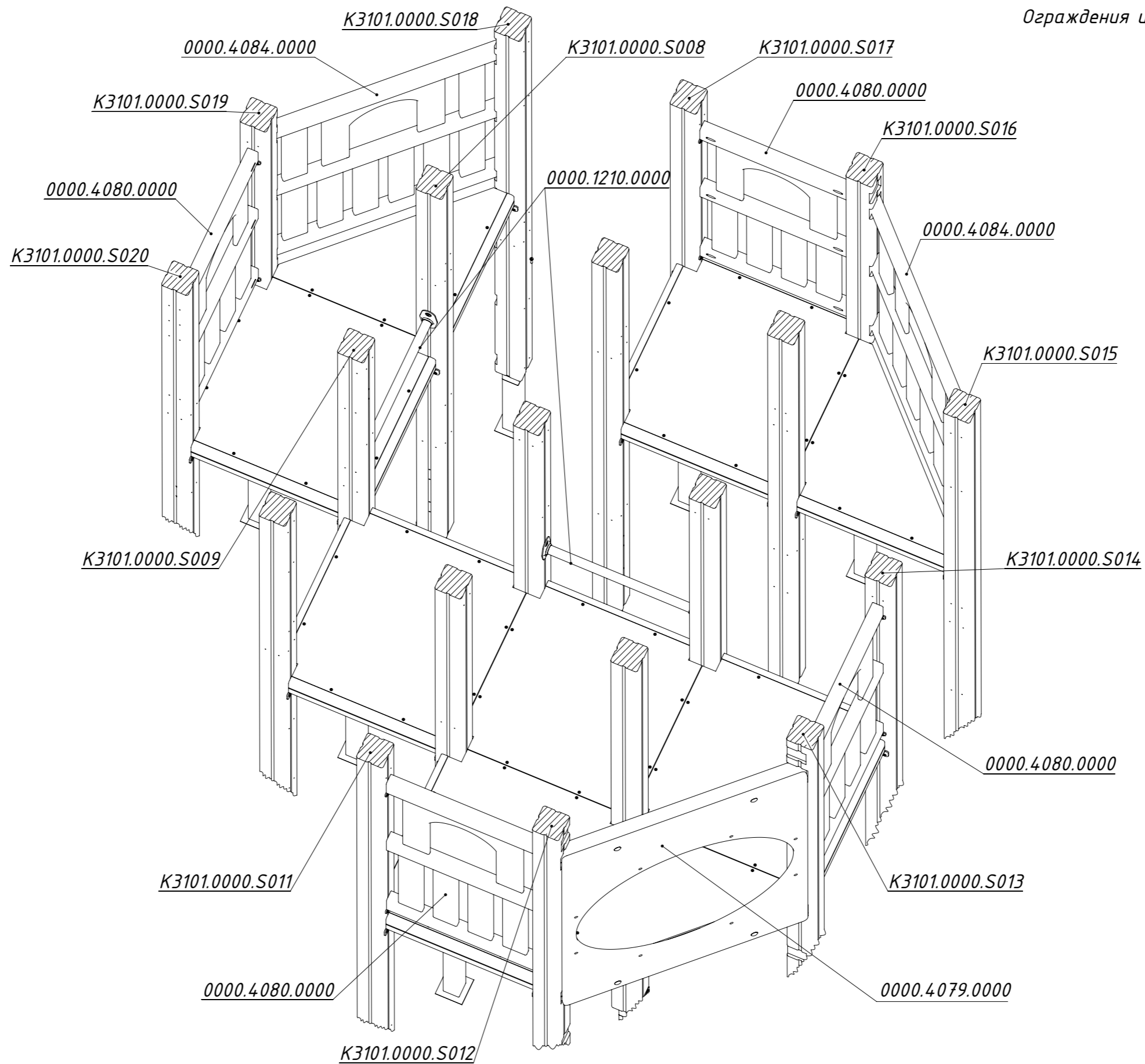


Рисунок 25

Схема крепления фанеры и балок на отметке 1800 мм.

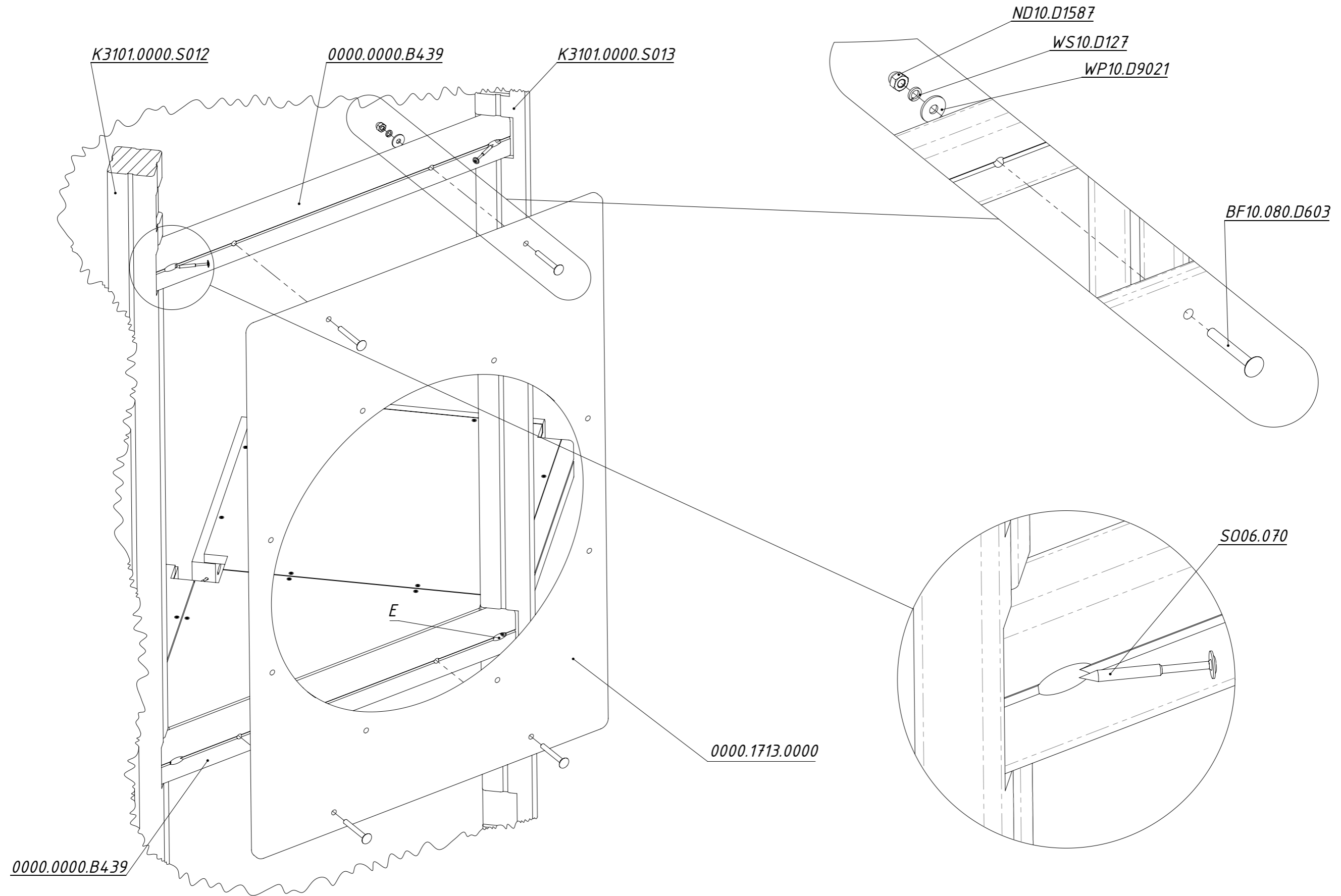
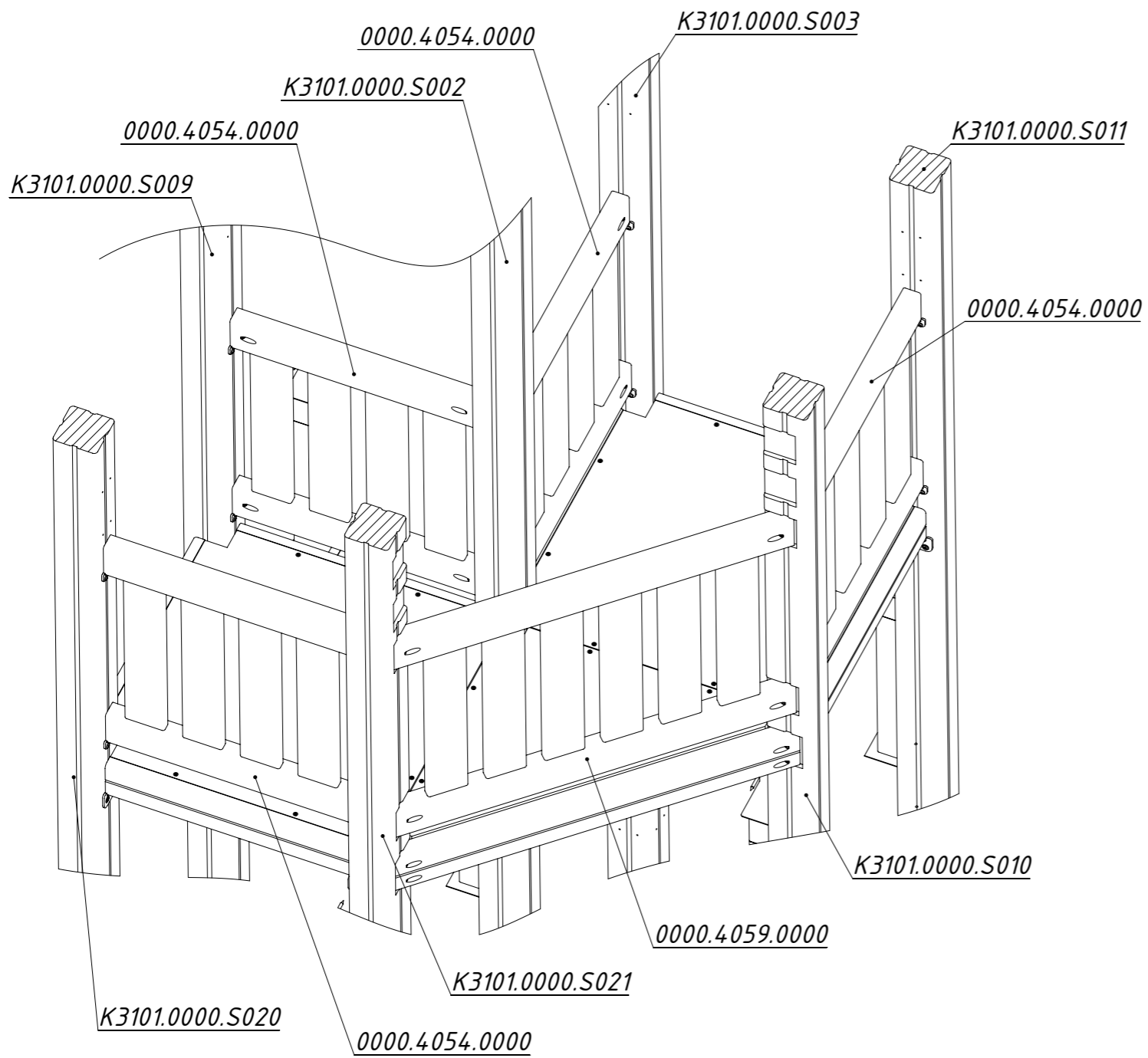


Рисунок 26

Ограждения на отметке 2200 мм.



Ограждения и стяжки на отметке 2600 мм.

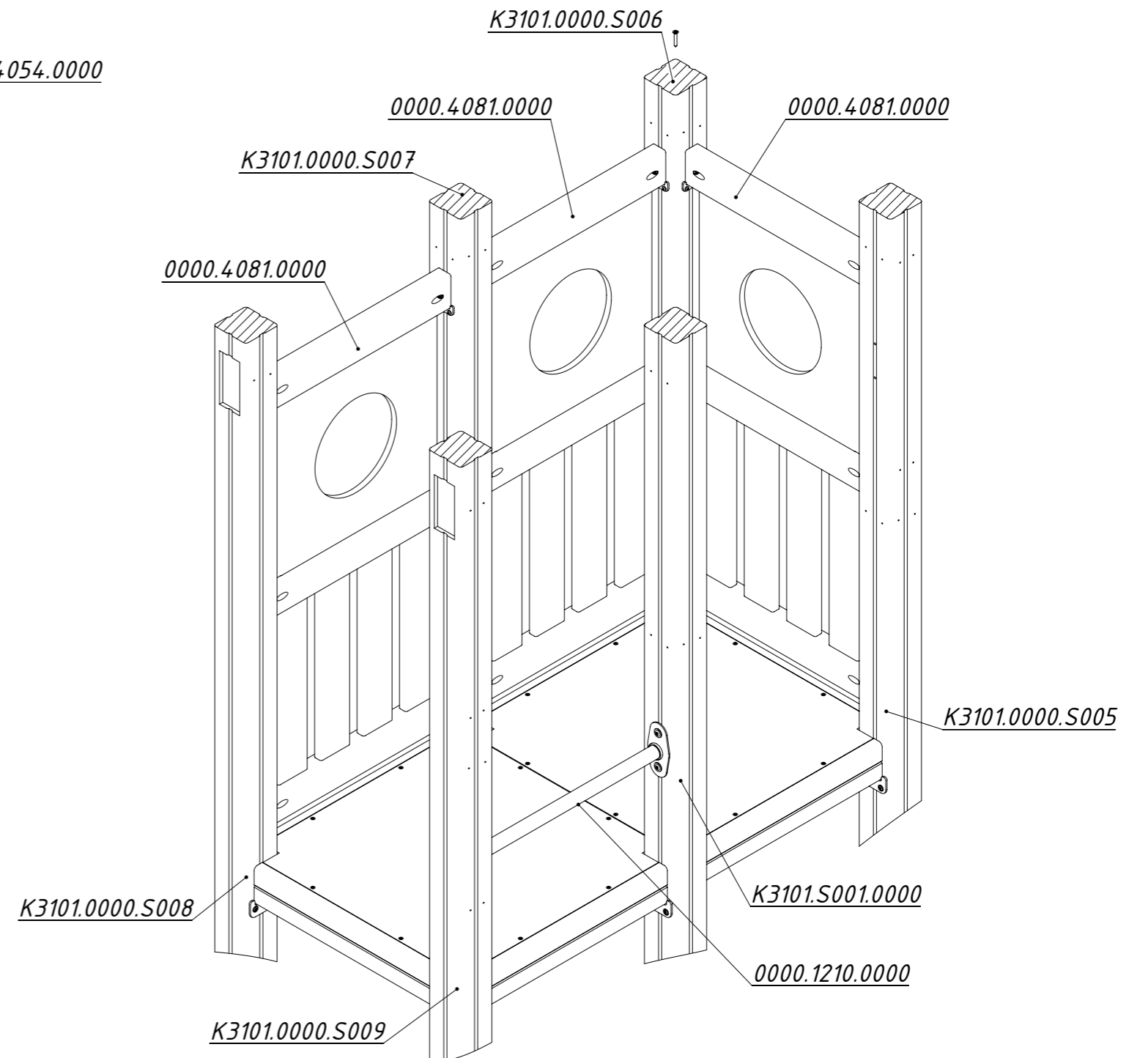
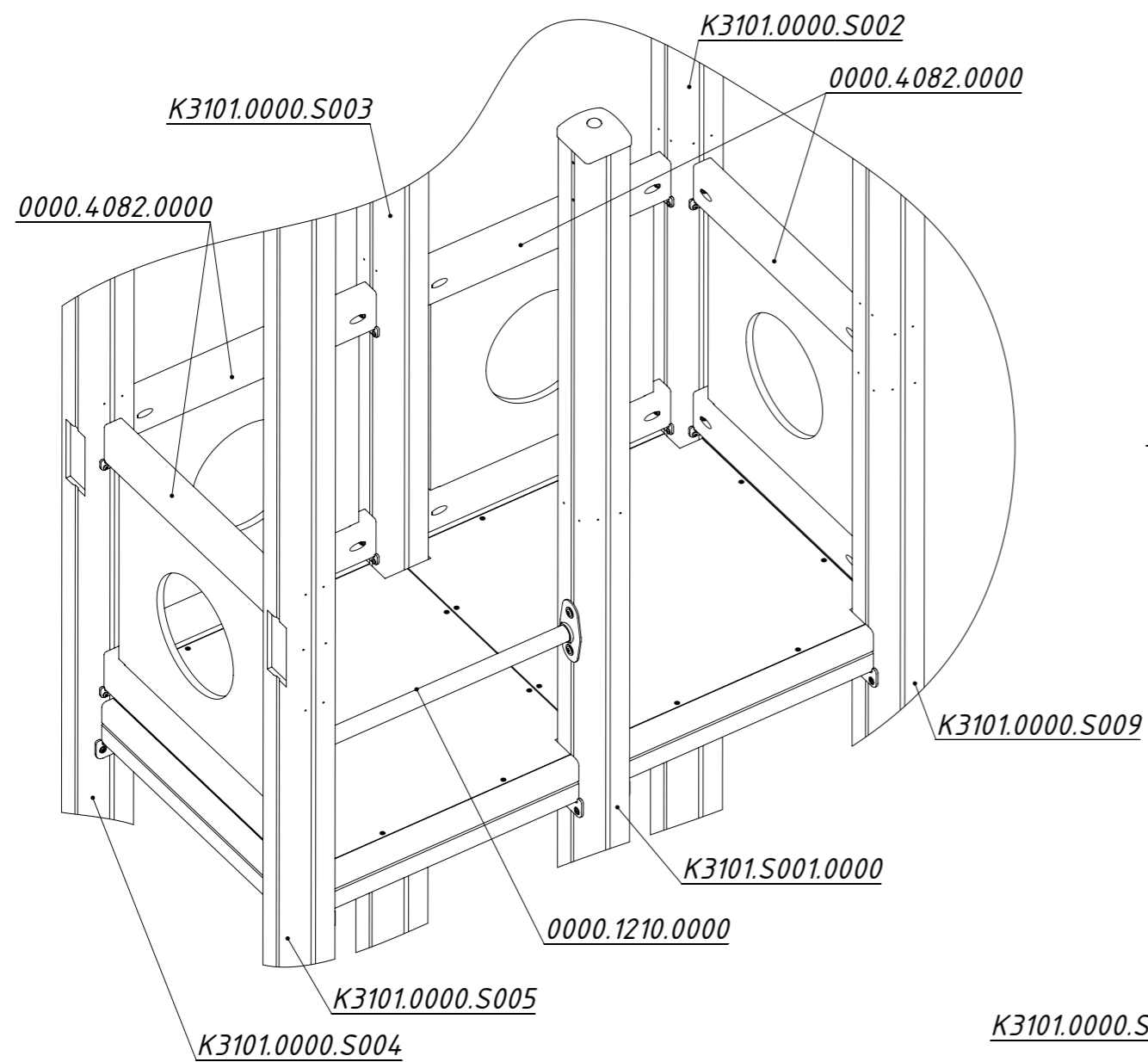


Рисунок 27

Ограждения и стяжки на отметке 3300 мм.



Ограждения и стяжки на отметке 4000 мм.

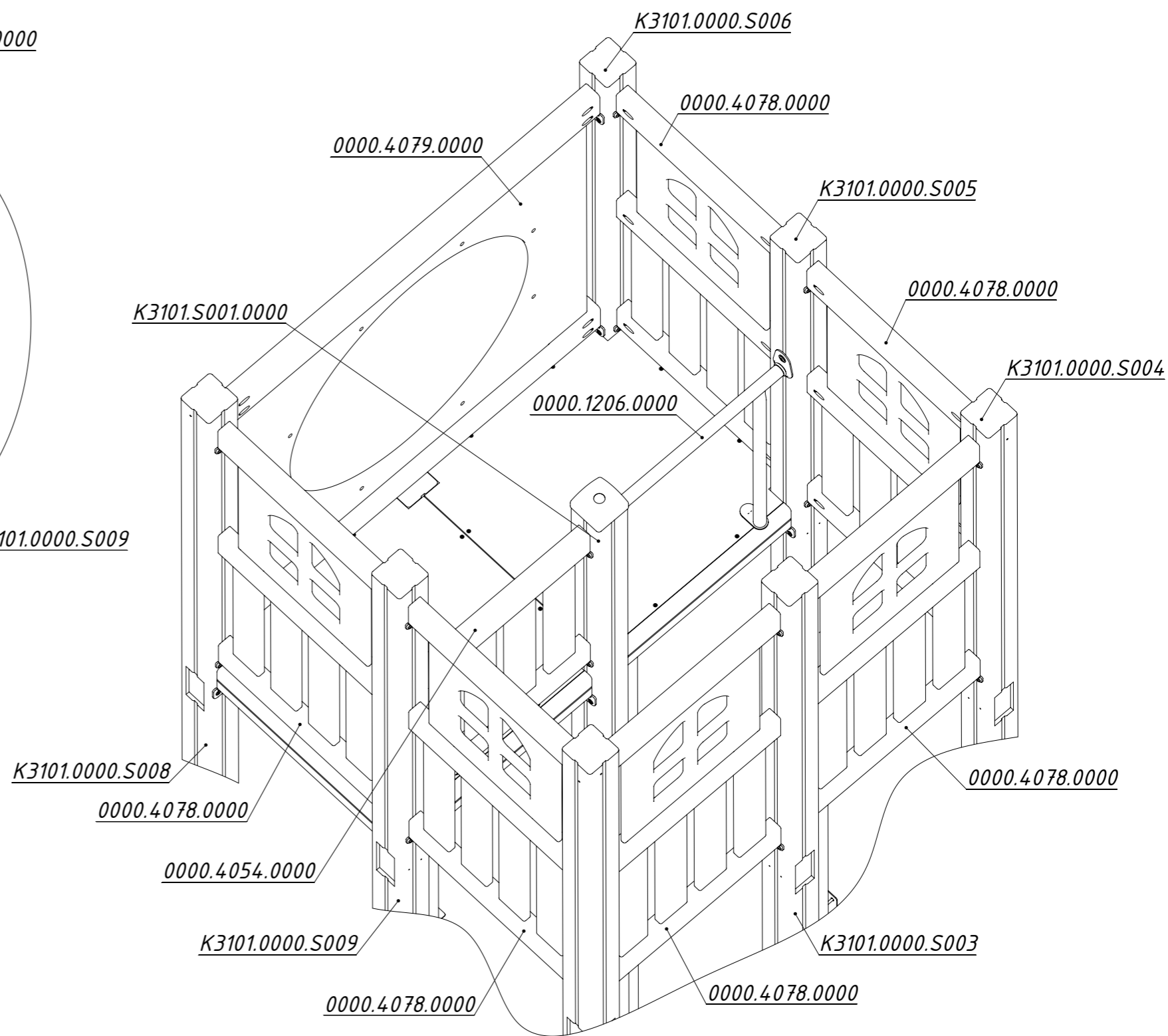


Рисунок 28

ШАГ 8. Сборка шестискатной крыши (крыша собирается на земле).
Установить фанеру на раму и закрепить.

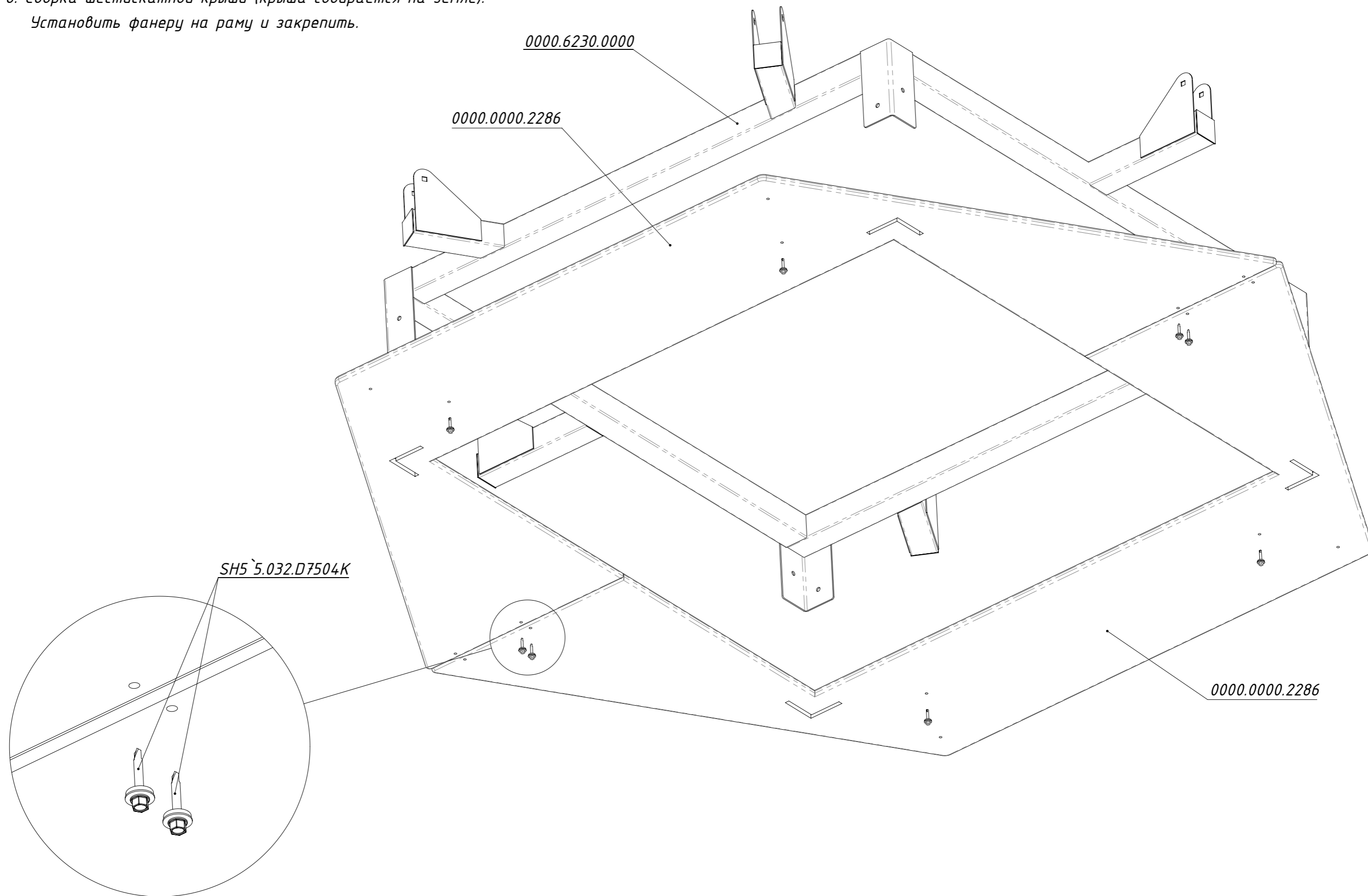


Рисунок 29

Установить балки.

Закрепить
деталь
0000.0000.0262

0000.0000.0262

S008.080

0000.0000.B429

ND10.D1587

WS10.D127

WP10.D9021

BF10.080.D603

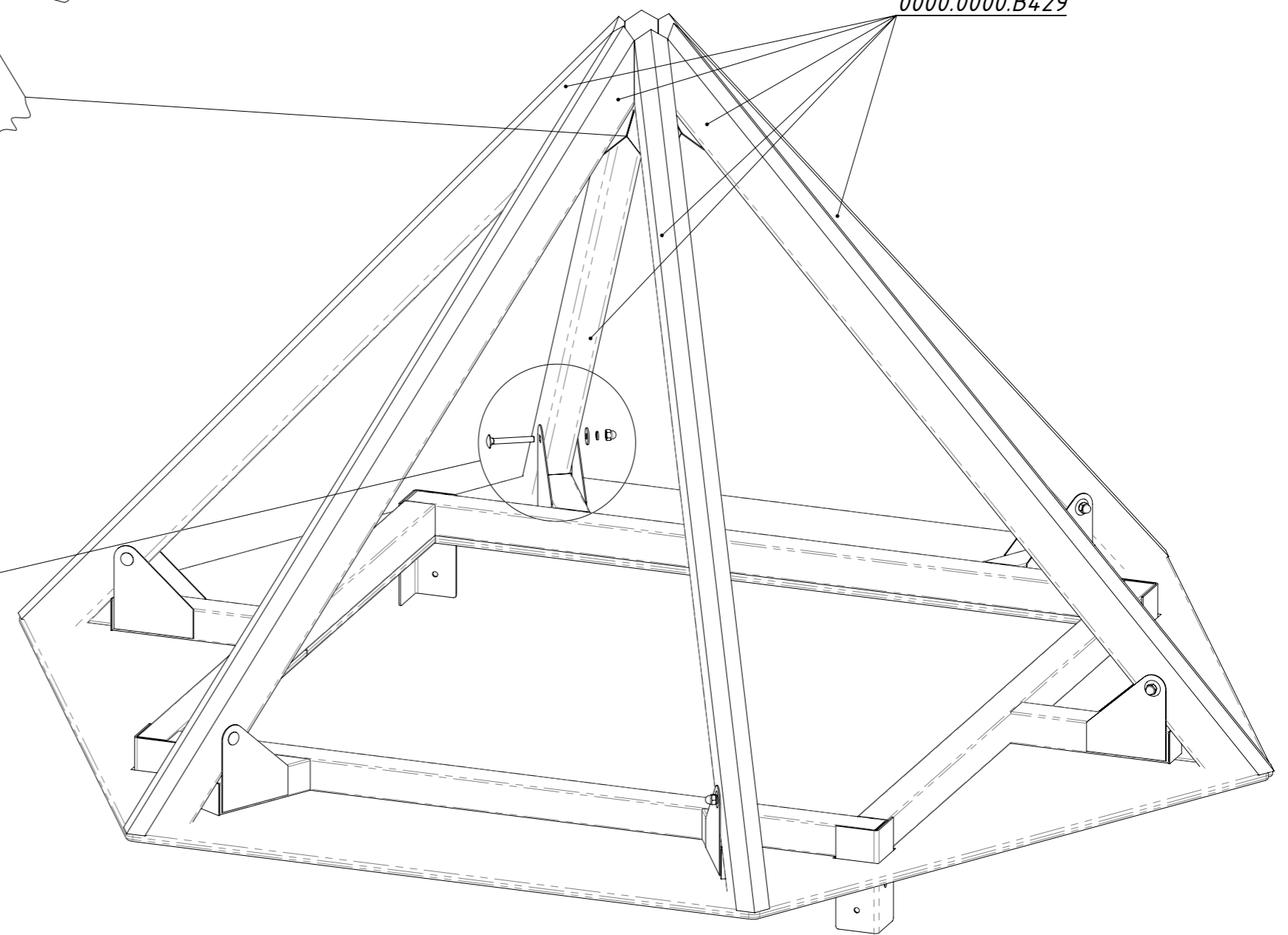
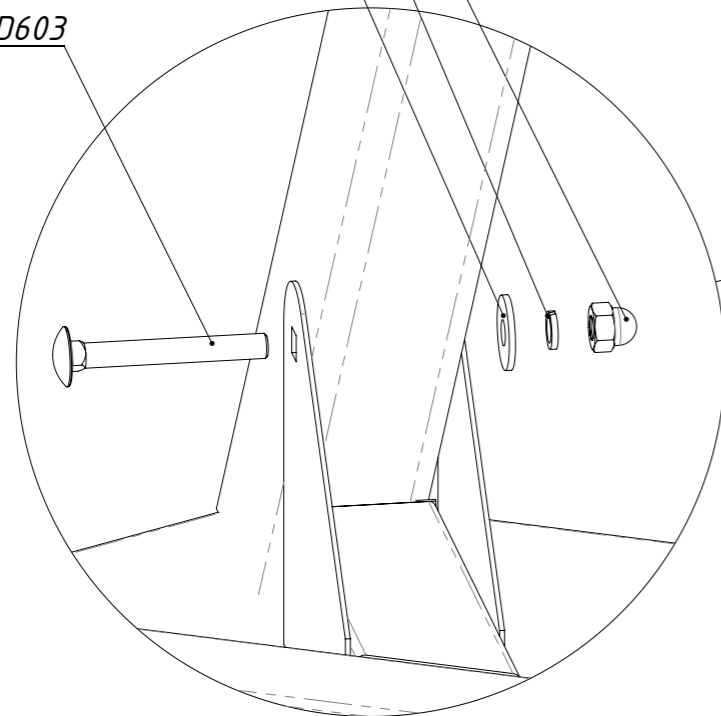


Рисунок 30

Закрепить балки к фанере винтами

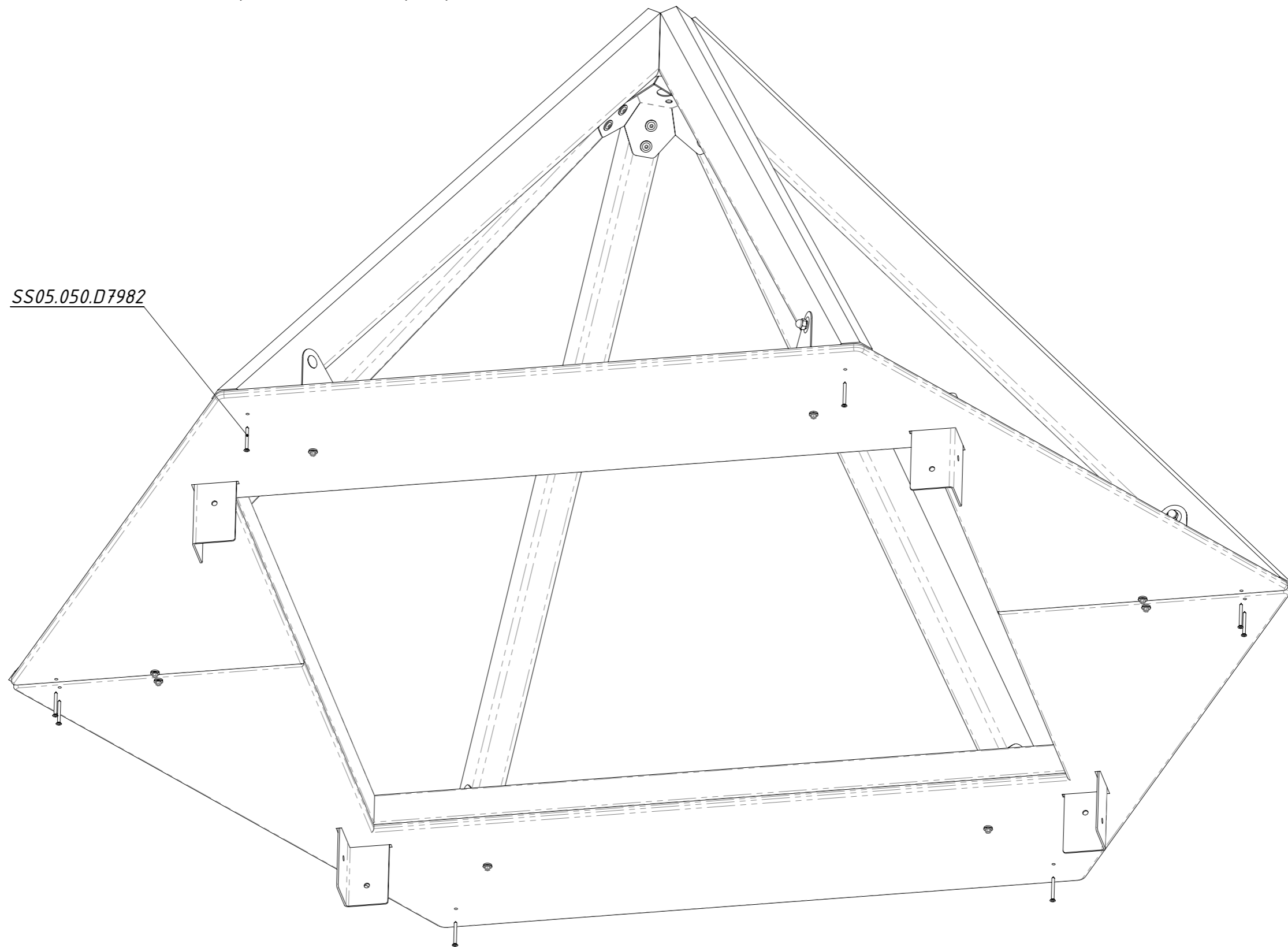


Рисунок 31

Установить доски настила крыши.

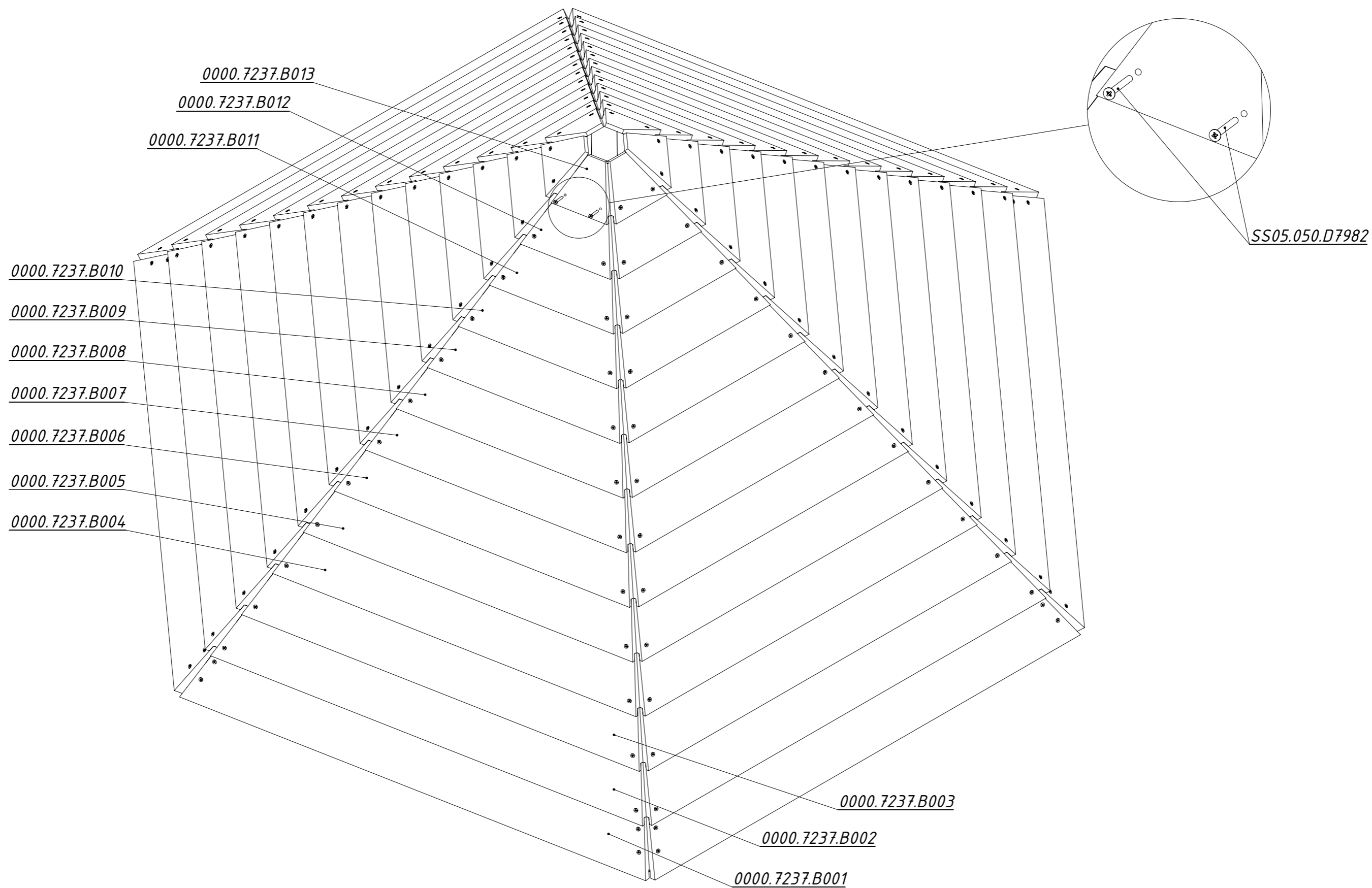


Рисунок 32

Установить нащельники и закрепить винтами.

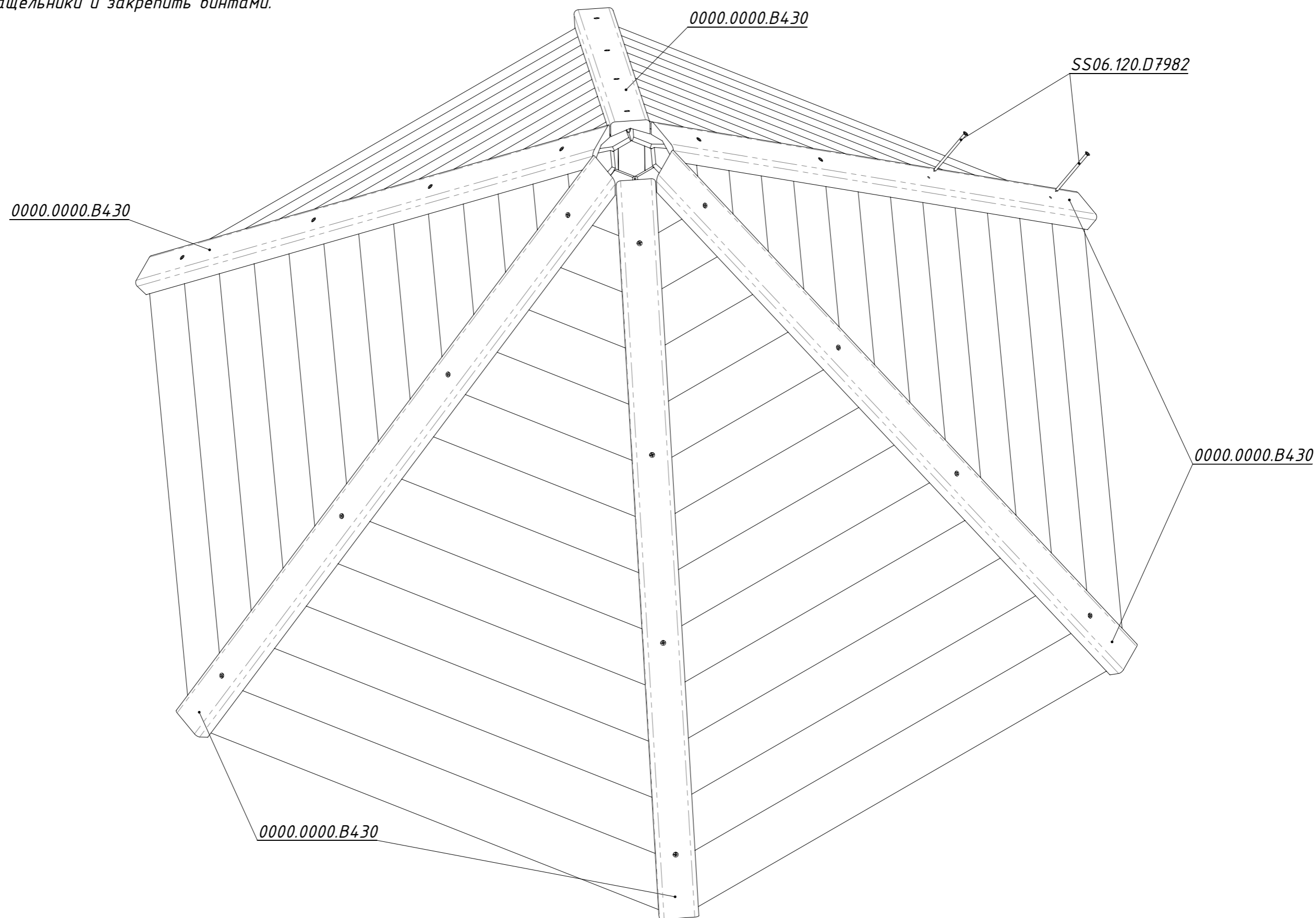


Рисунок 33

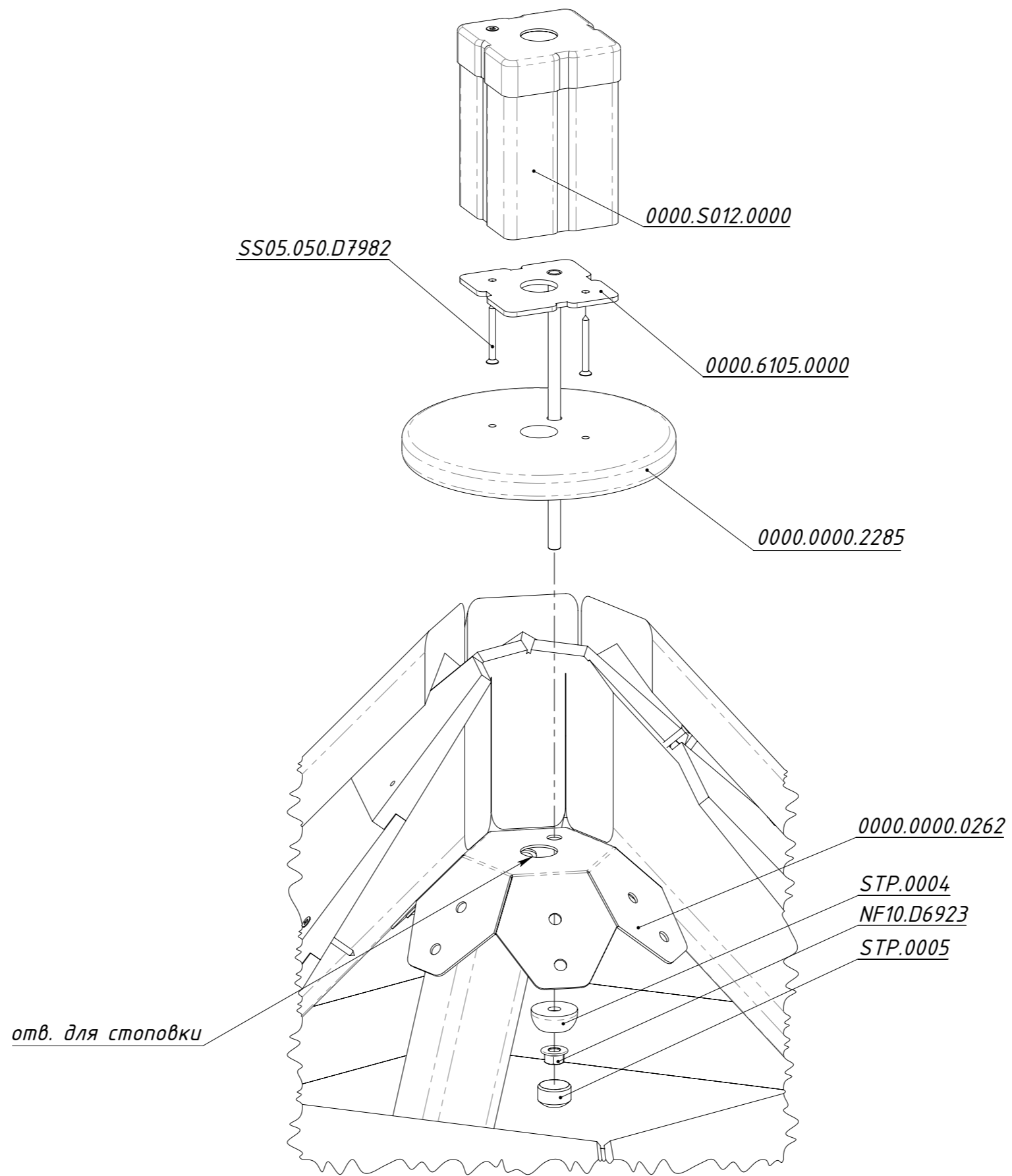


Рисунок 34

Установить крышу на стойки с помощью спецтехники.

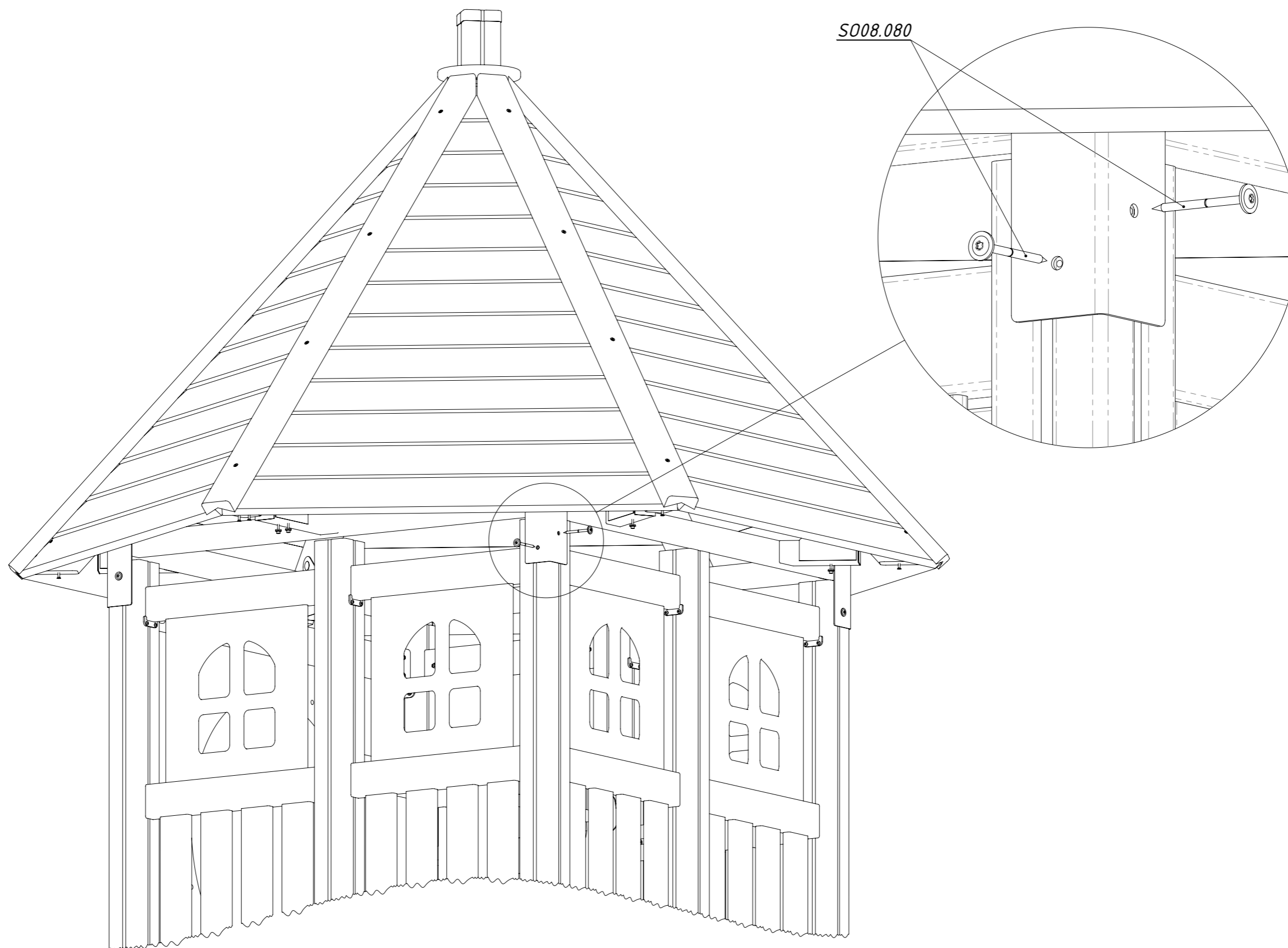
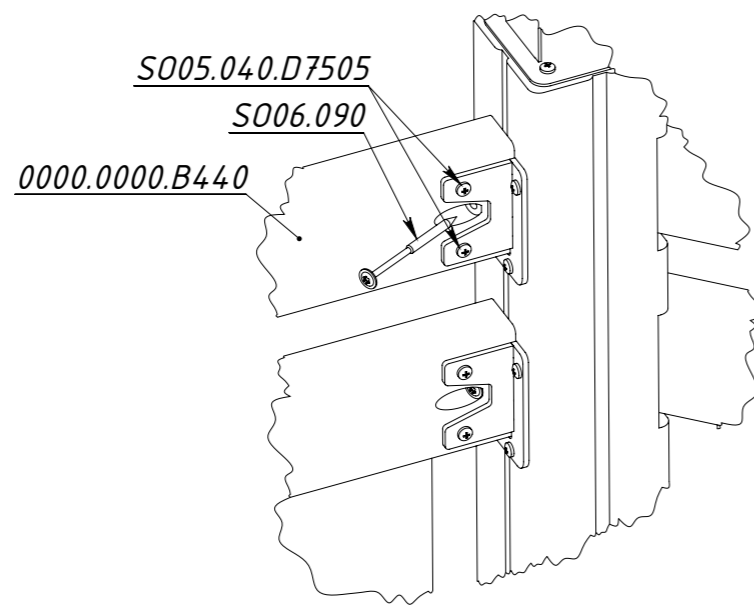


Рисунок 35

ШАГ 7. Сборка восьмискатной крыши (крыша собирается по месту).

Установить модули 0000.6231.0000 на указанные стойки.
Установить балки.



Схемы крепления 0000.0000.B440,
0000.0000.B441 и модуля
0000.6231.0000

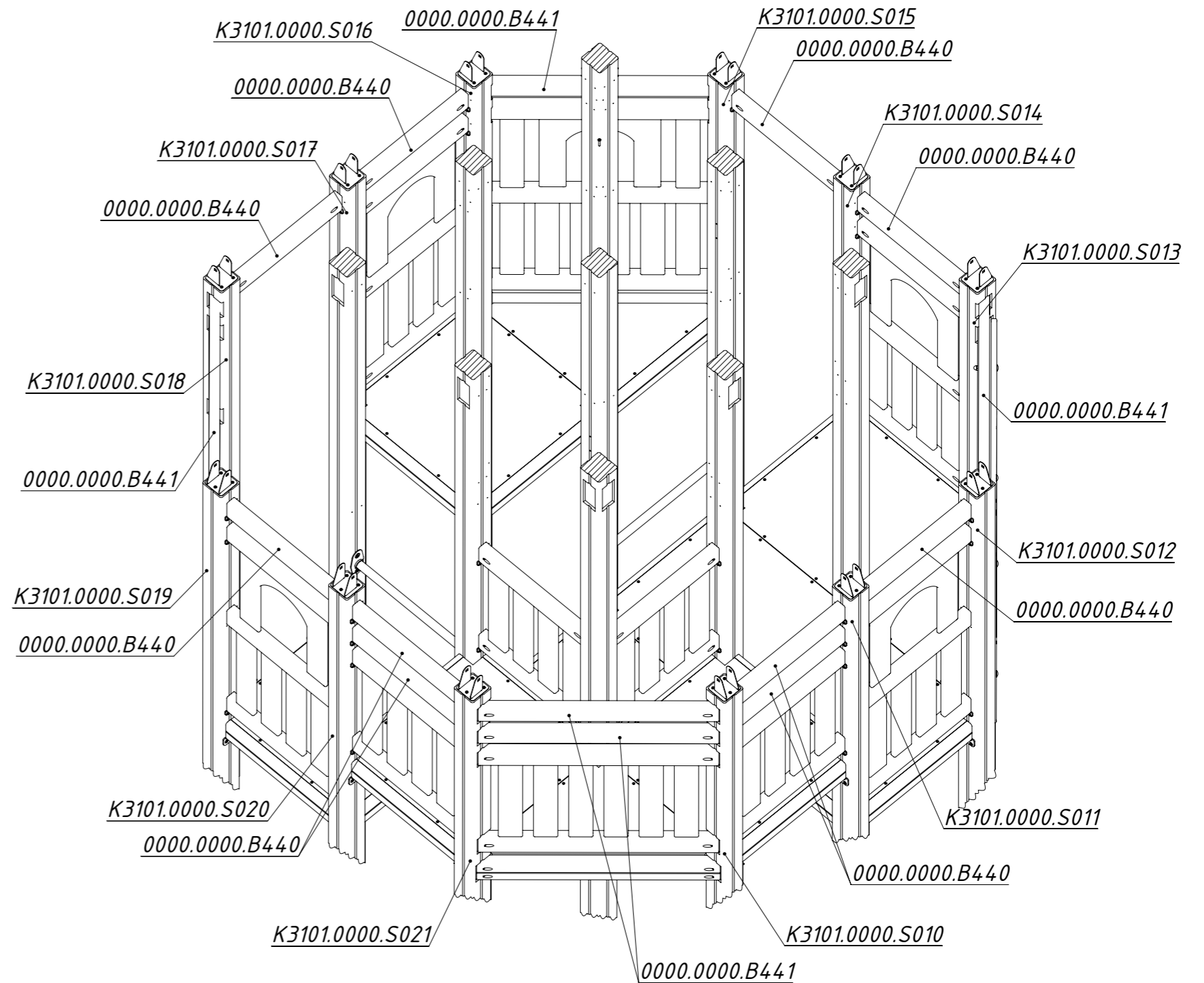
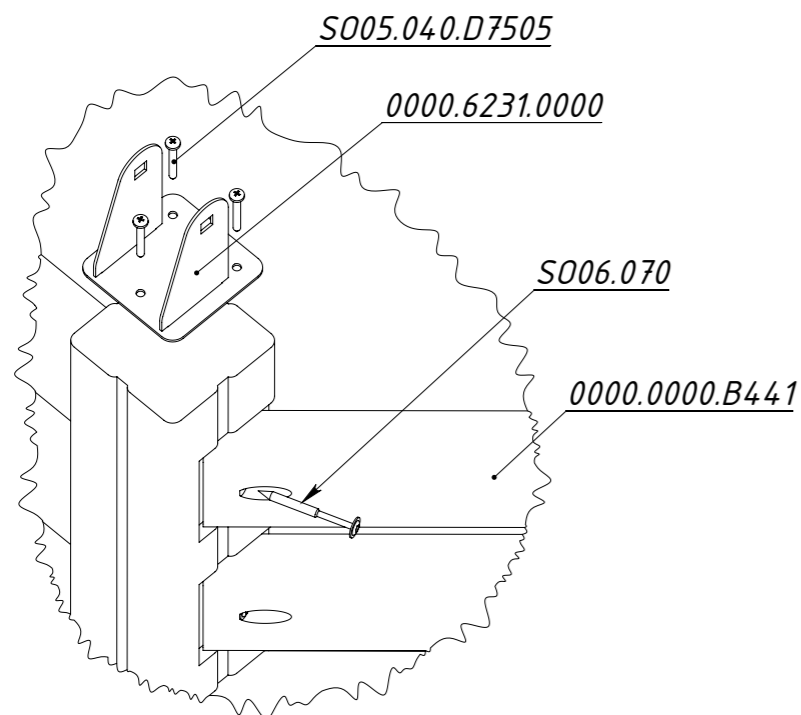


Рисунок 36

Установить фанеру и балки.

Схемы крепления балок

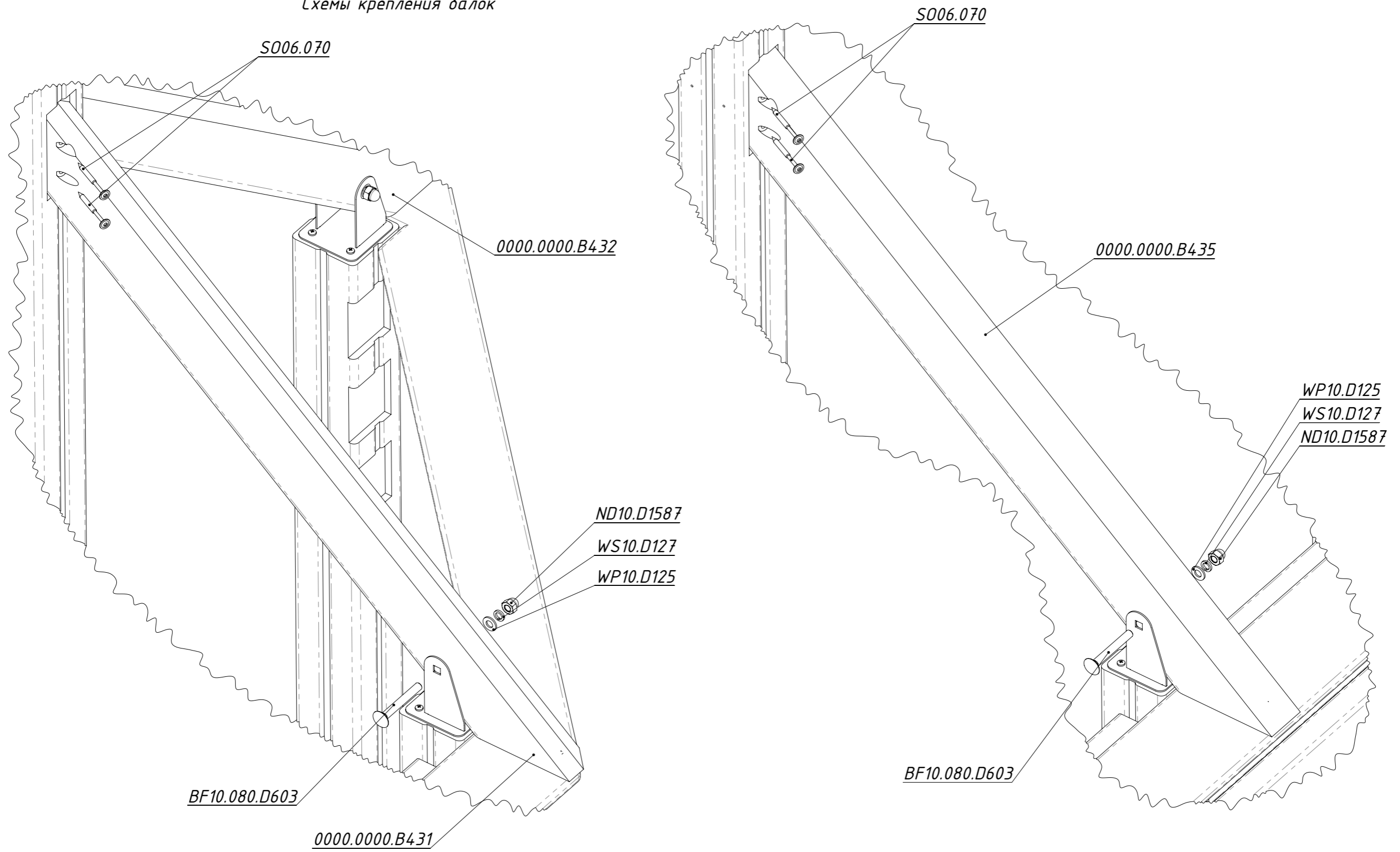


Рисунок 37

Установить фанеру и балки.

Схема крепления фанеры

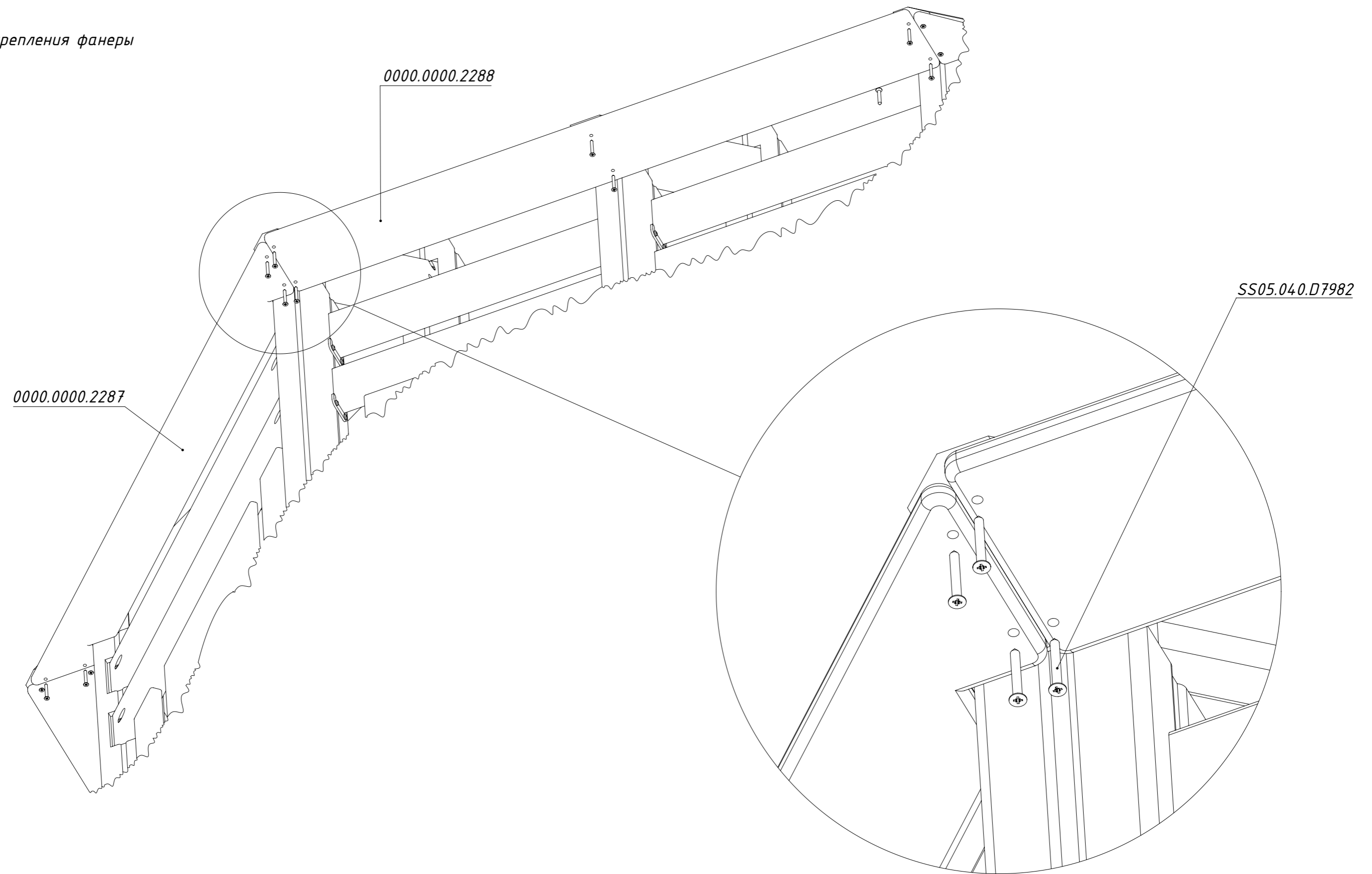


Рисунок 38

Установить фанеру и балки.

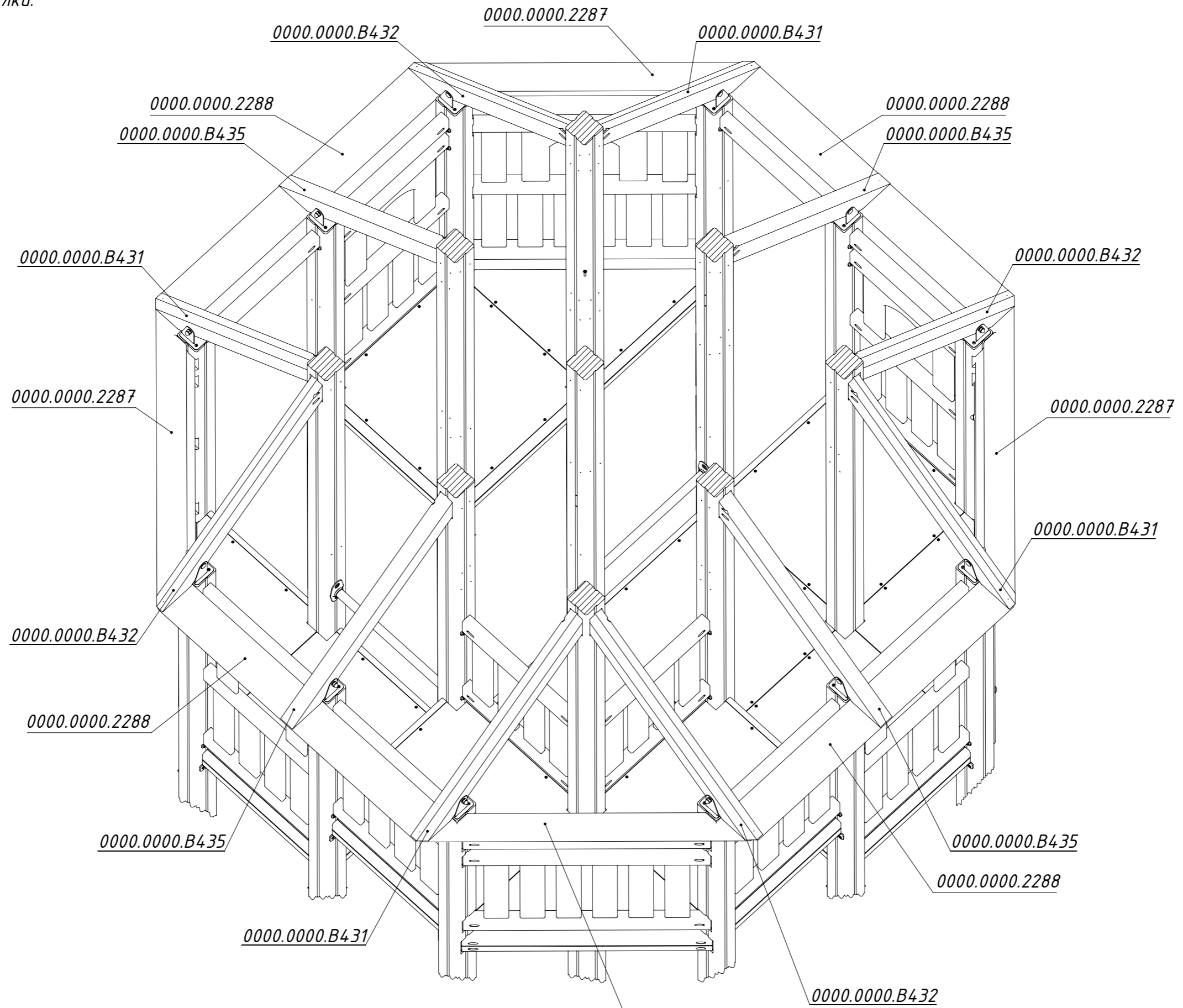


Рисунок 39 0000.0000.2287

Установить доски настила крыши.

Наснастил крыши начинать с 0000.7239.B001 отпустив ниже балки 0000.0000.B435 на 21 мм.
0000.7239.B001 и 0000.0000.2288 должны быть на одном уровне.

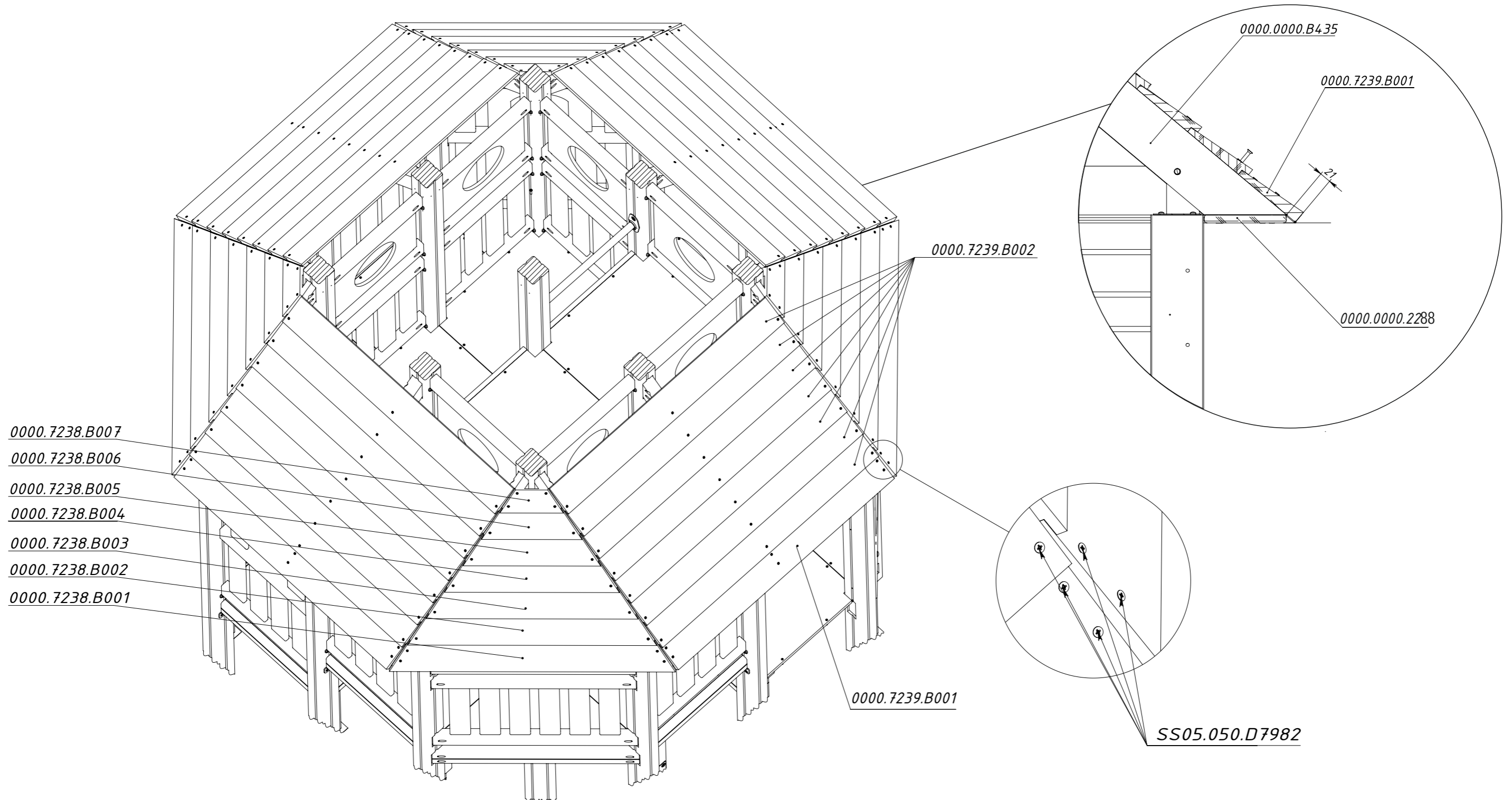


Рисунок 40

Установить нащельники и закрепить винтами.

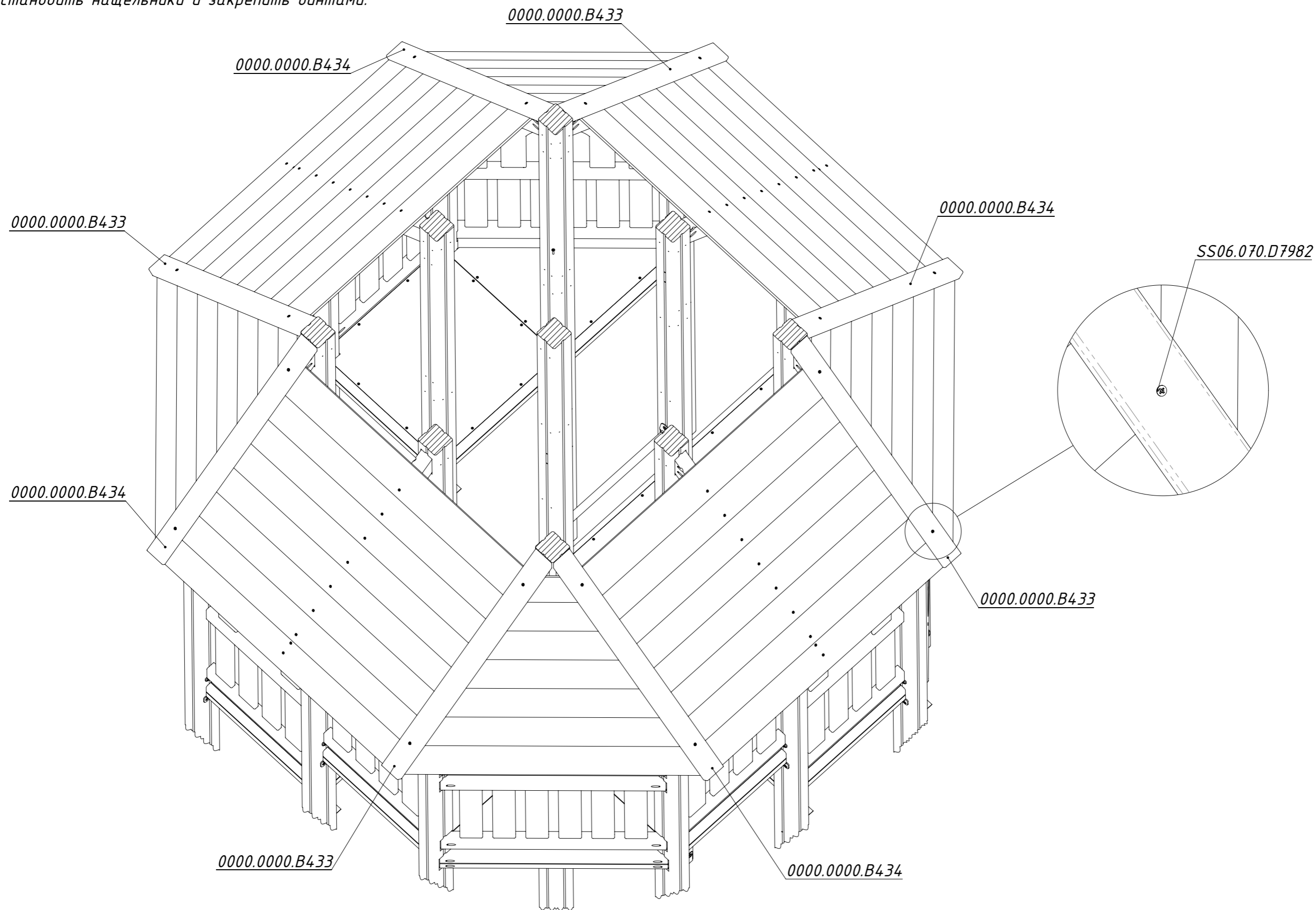


Рисунок 41

ШАГ 8. Установка горок.
Крепление стартового сегмента к фанере

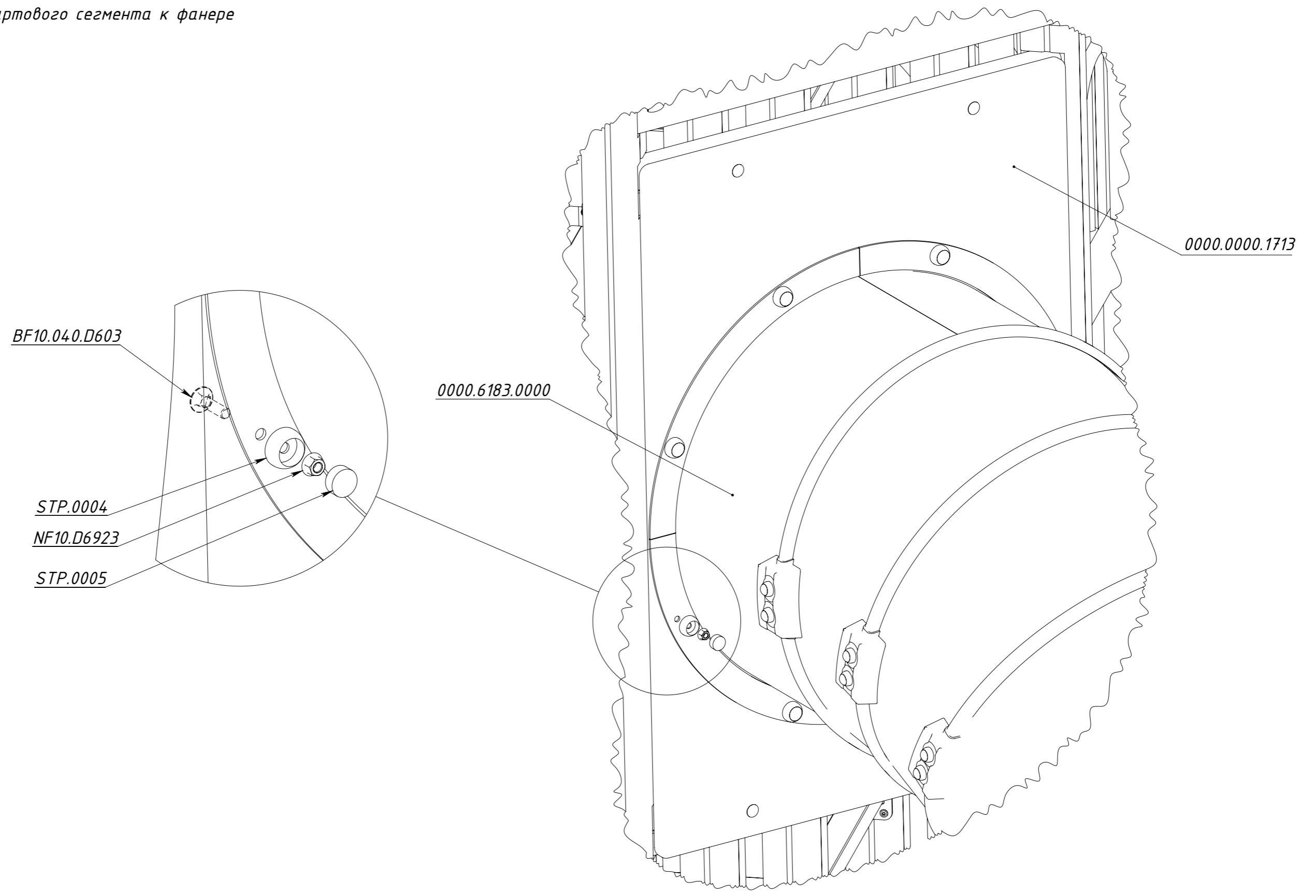
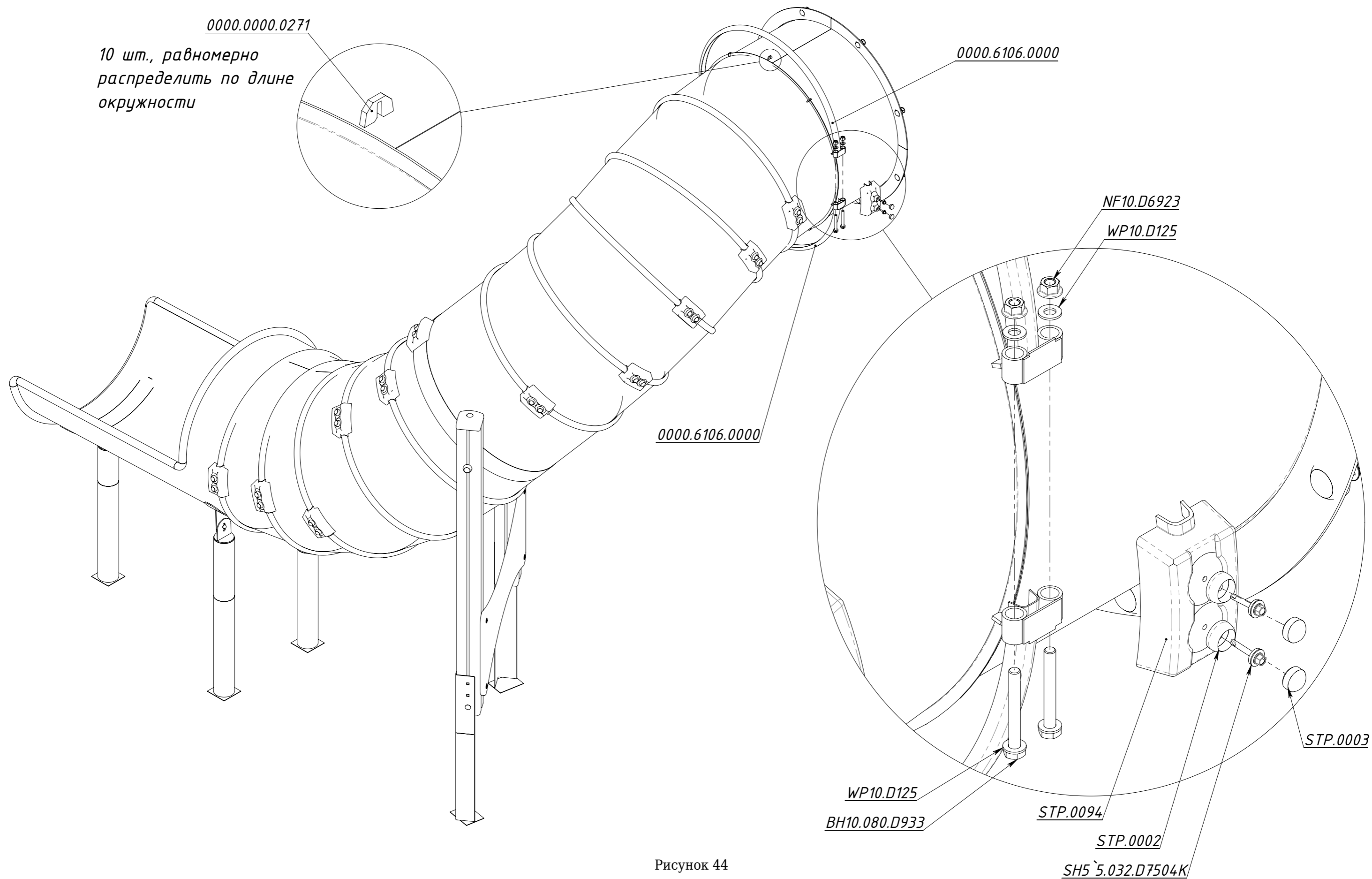


Рисунок 42



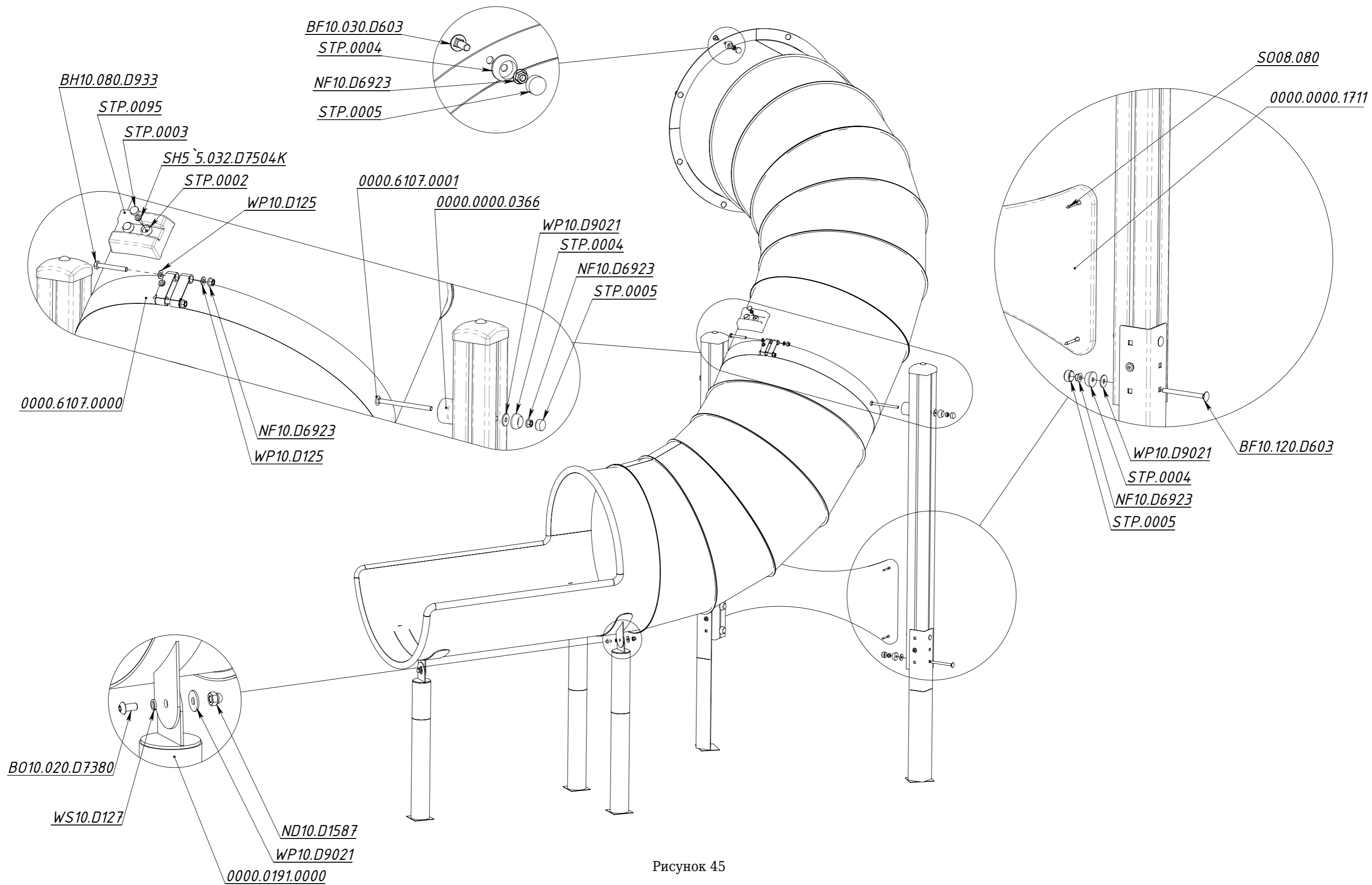


Рисунок 45

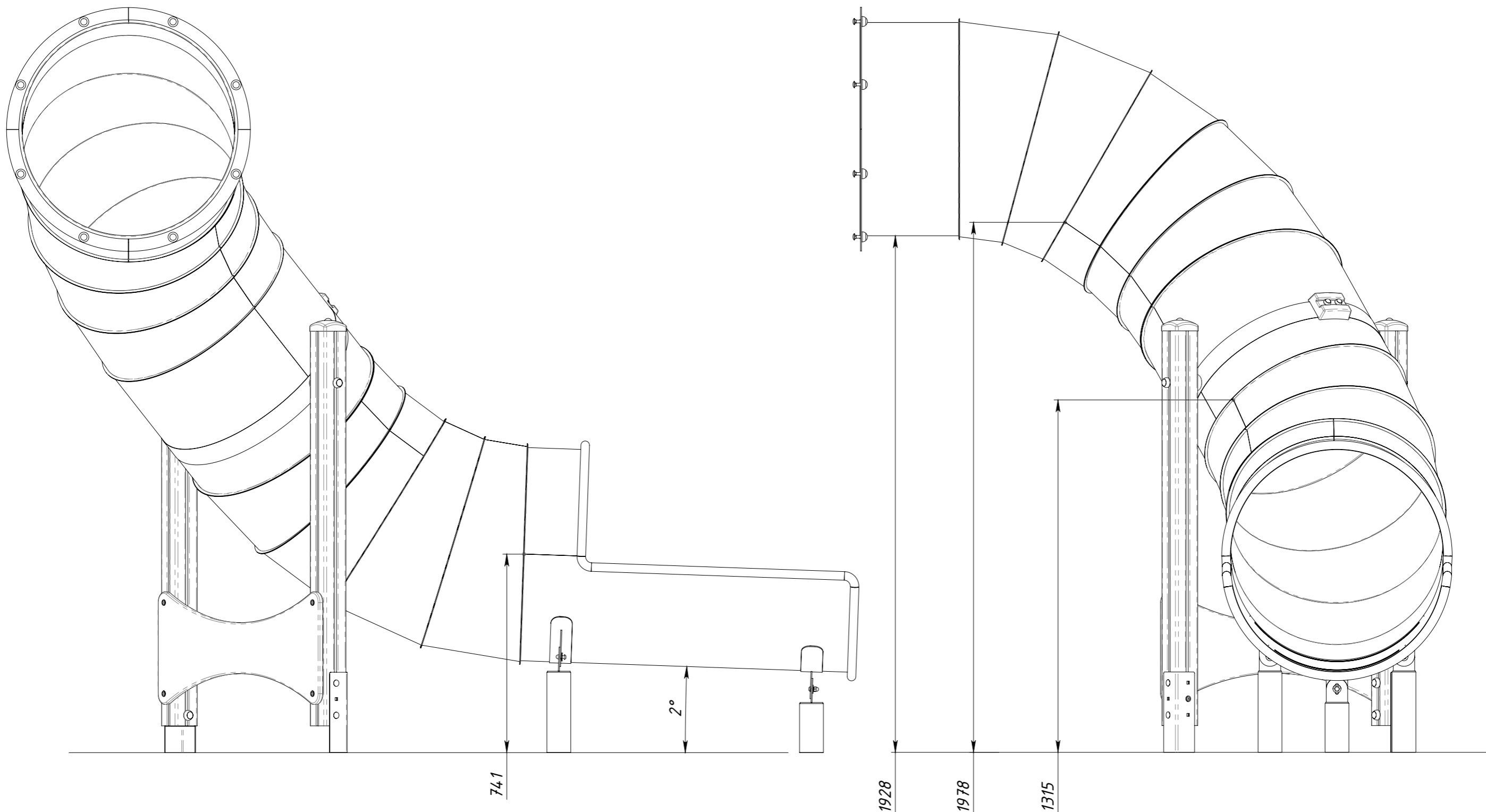


Рисунок 46

Крепление стартового сегмента к фанере

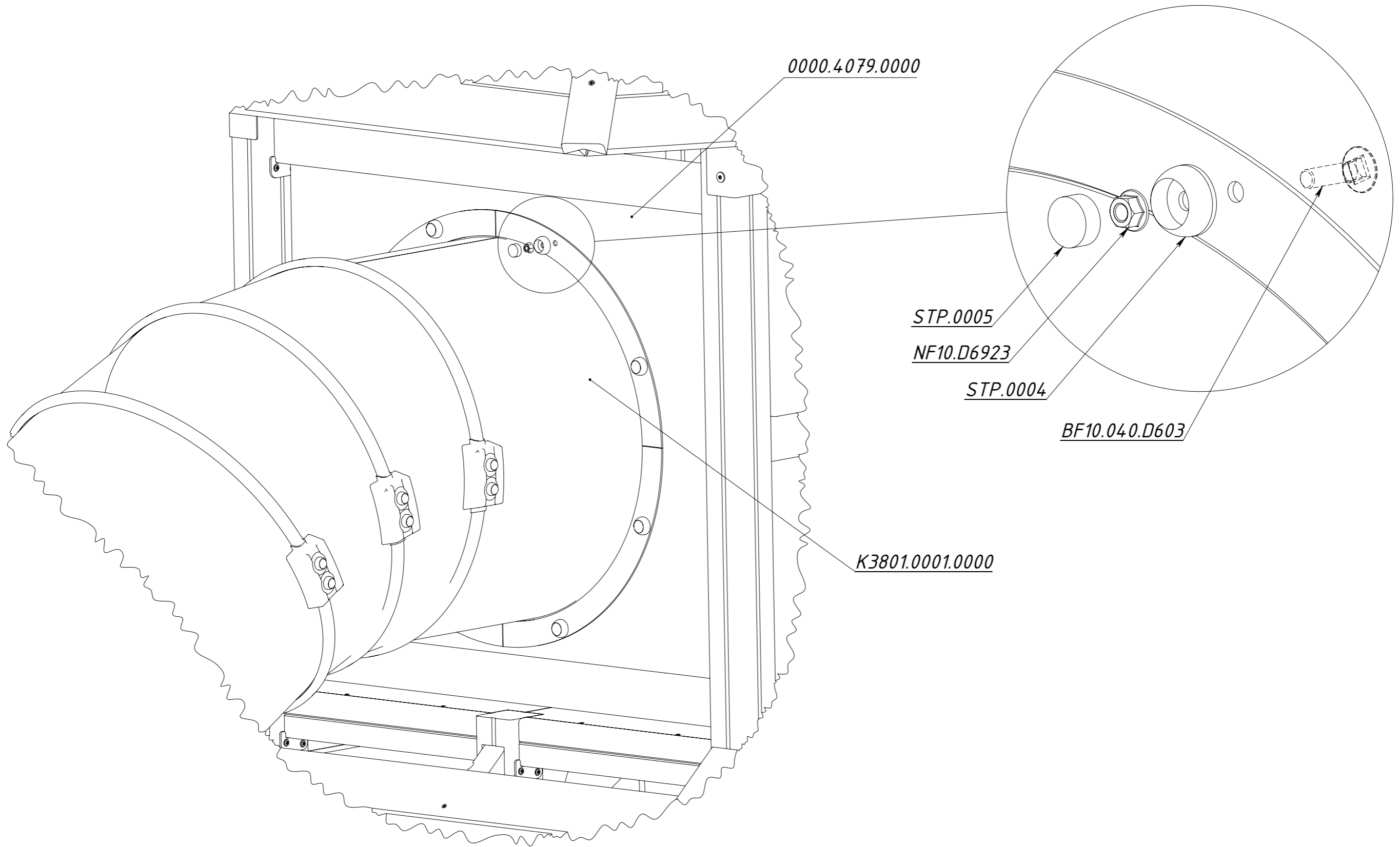


Рисунок 47

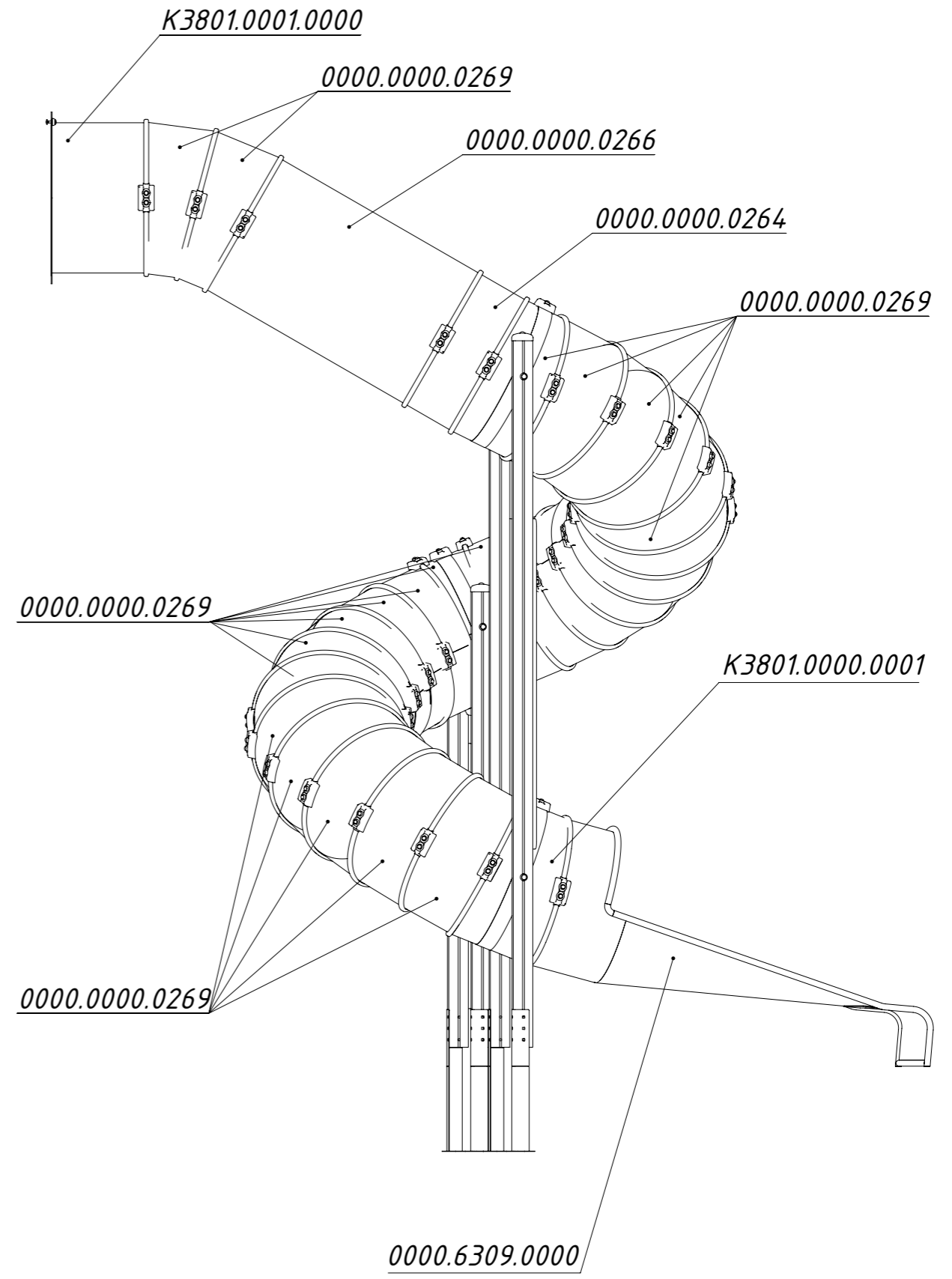
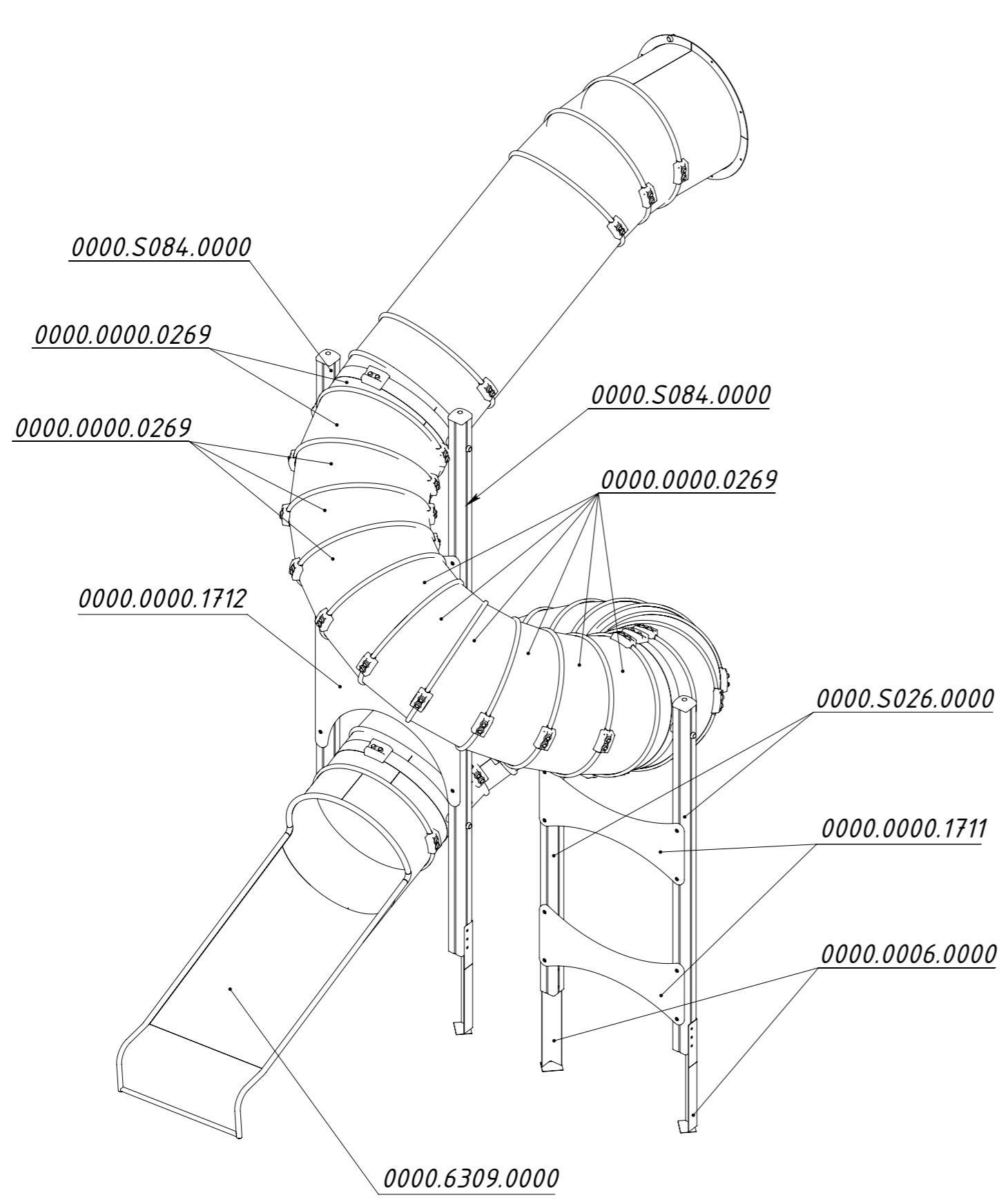


Рисунок 48

Схема соединения сегментов хомутами

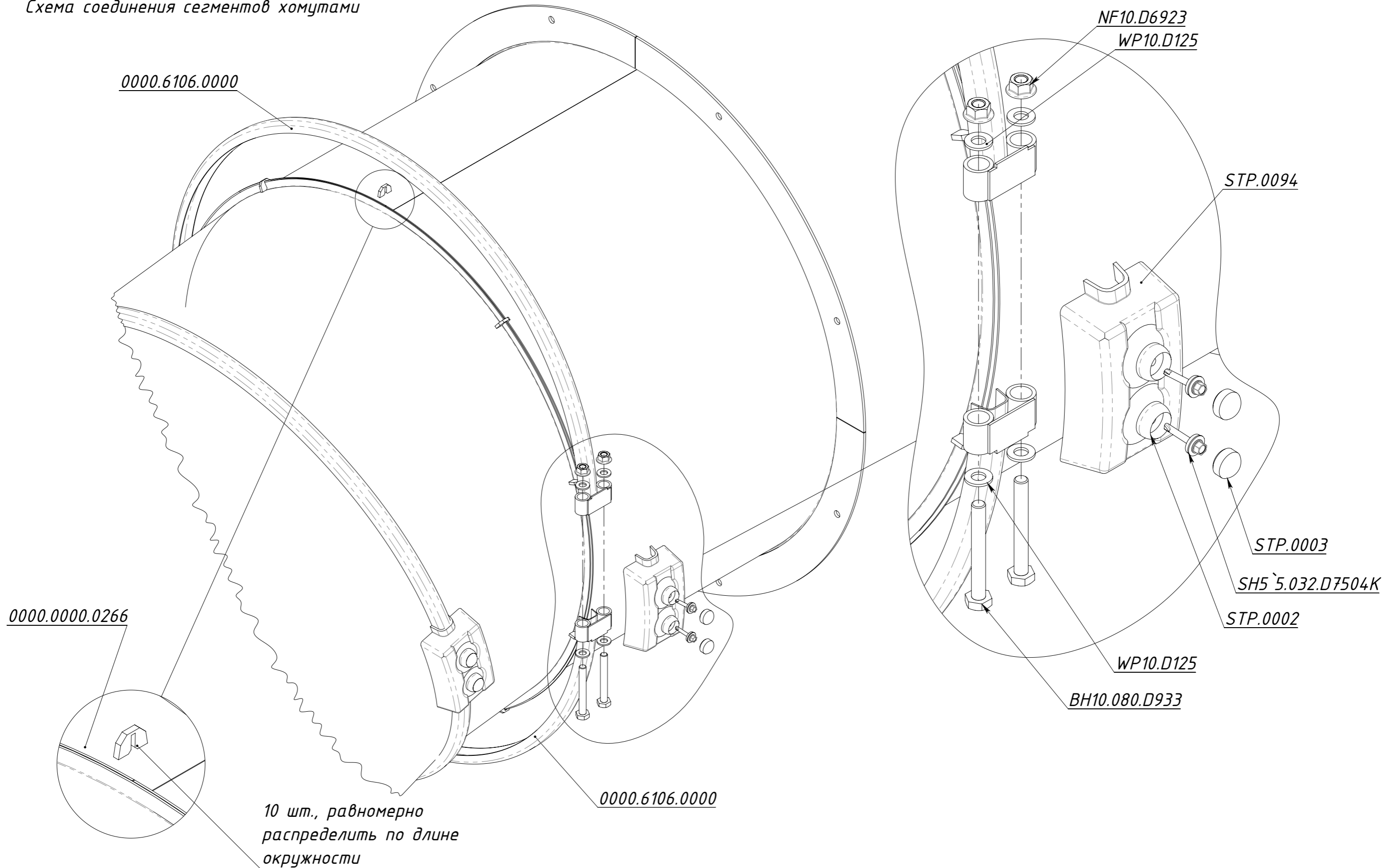


Рисунок 49

Схема соединения стоек

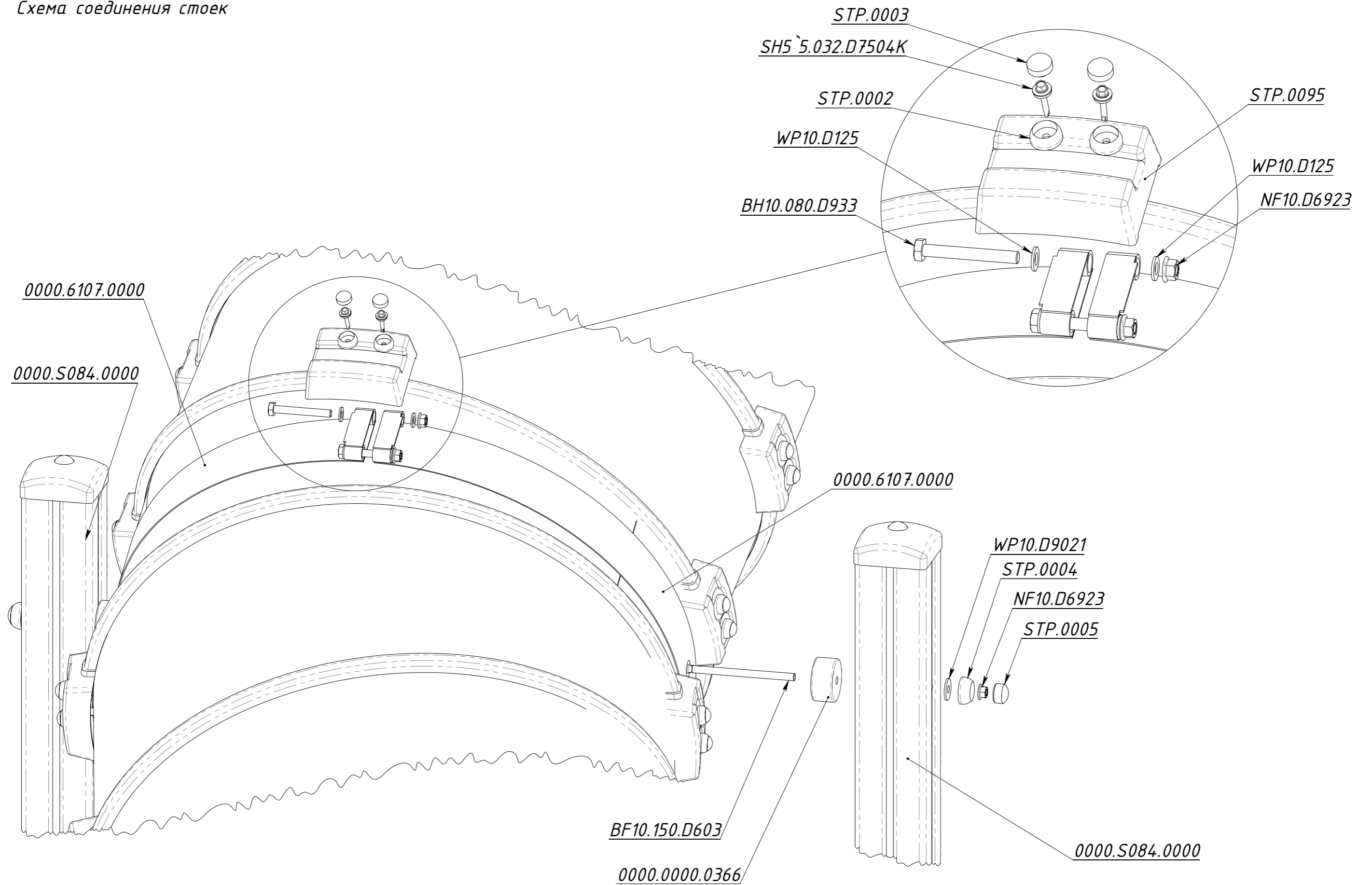
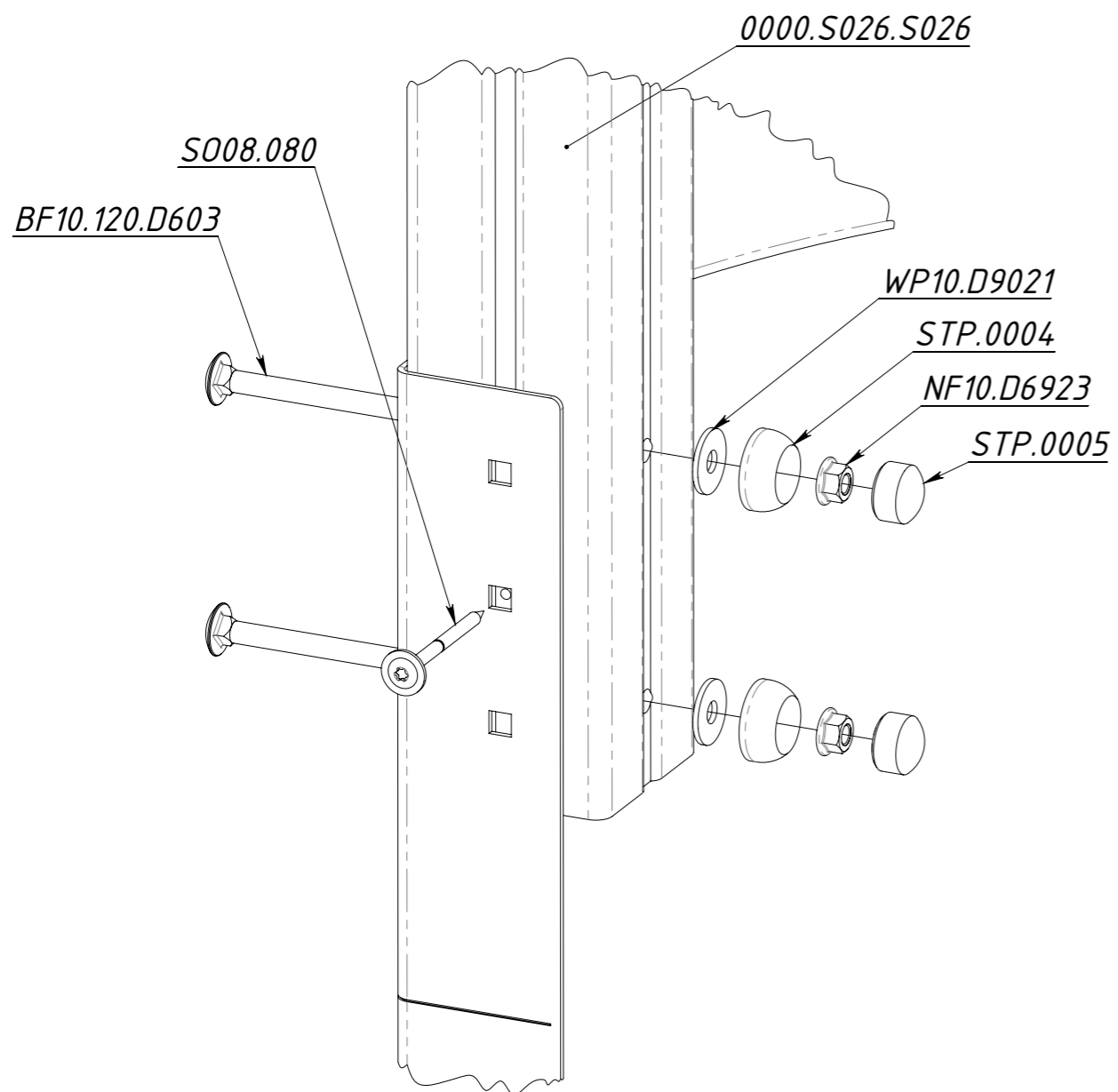


Рисунок 50

Соединение вкопок



Соединение сегмента окончания со вкопками

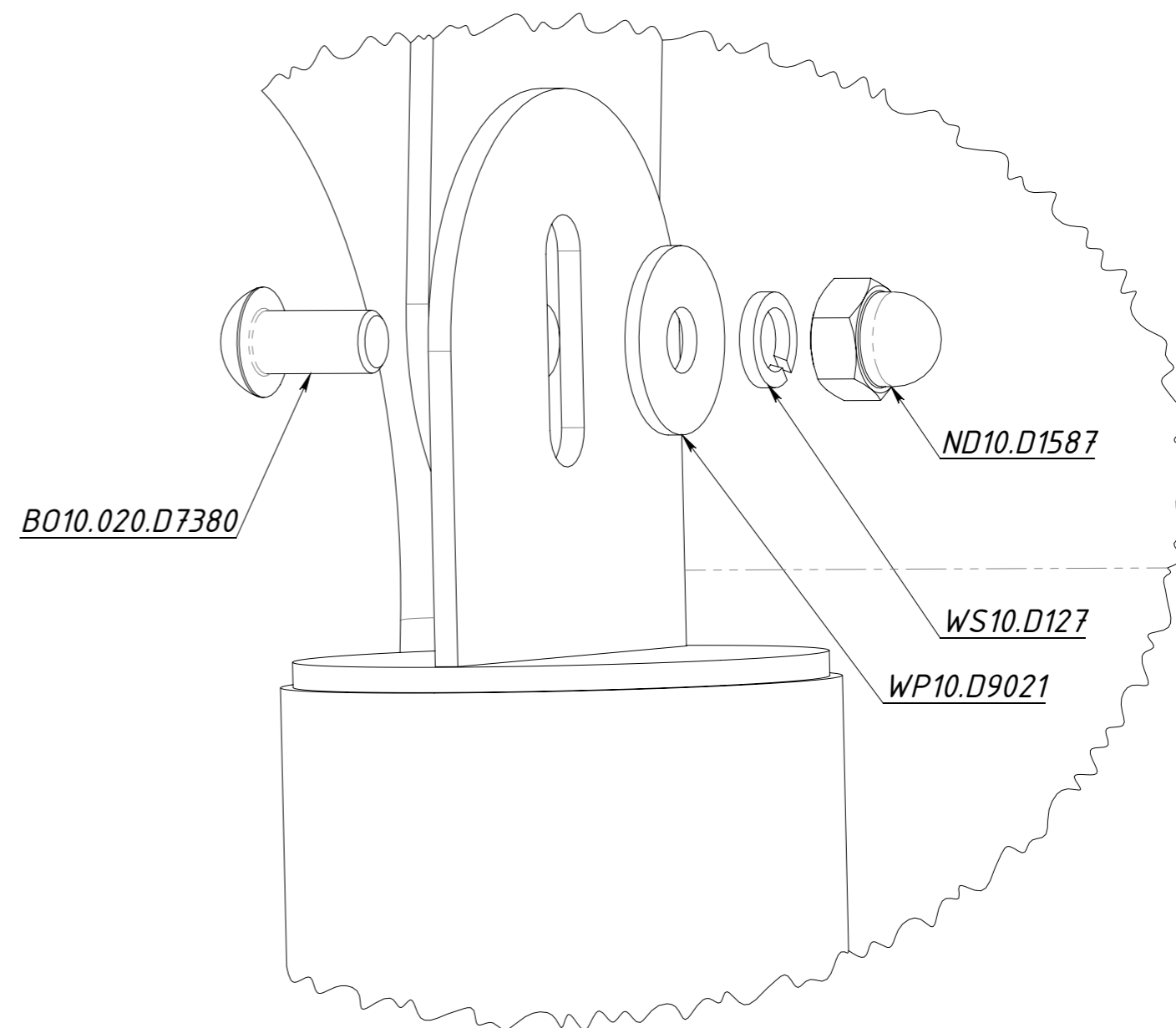


Рисунок 51

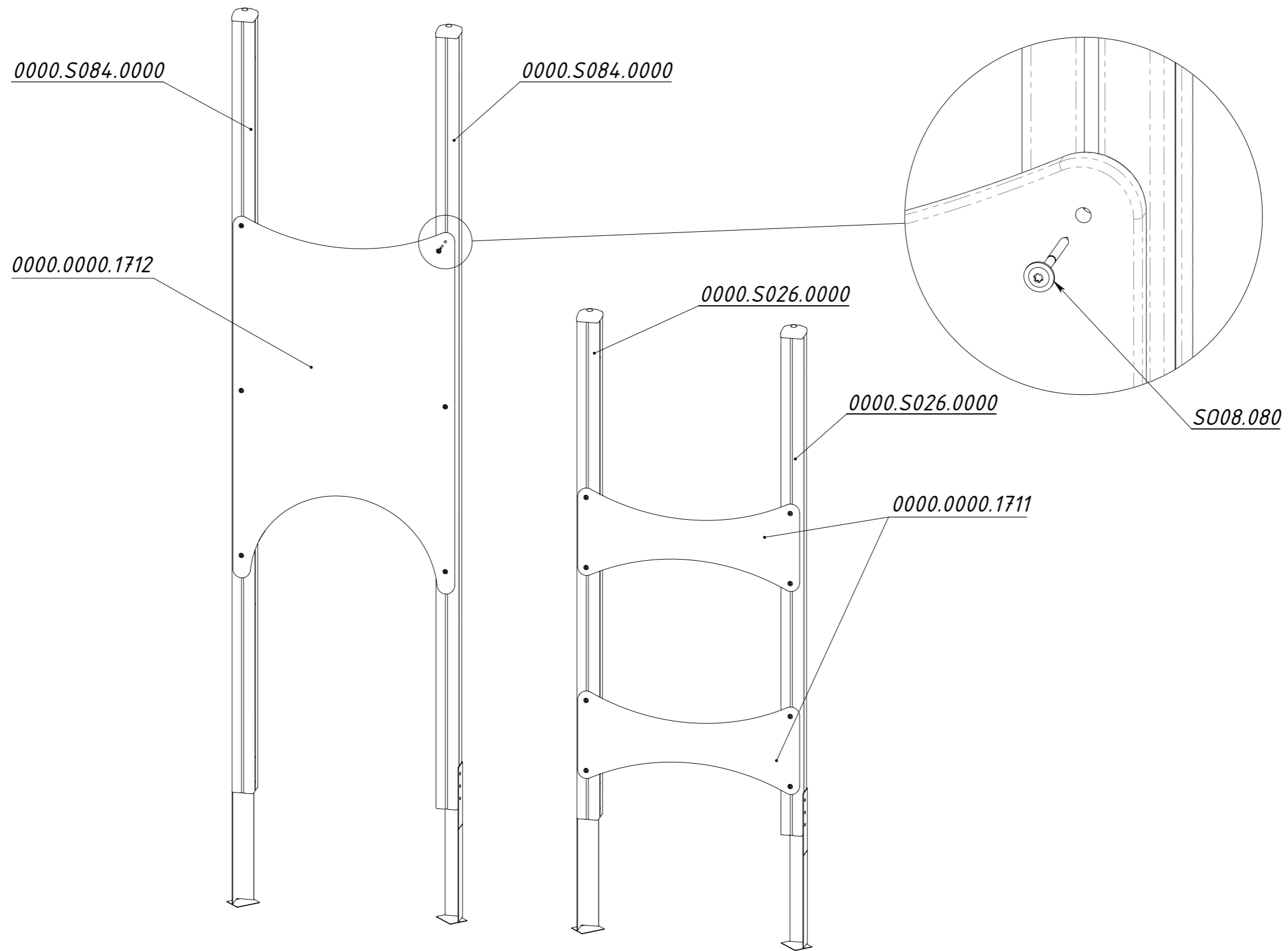


Рисунок 52

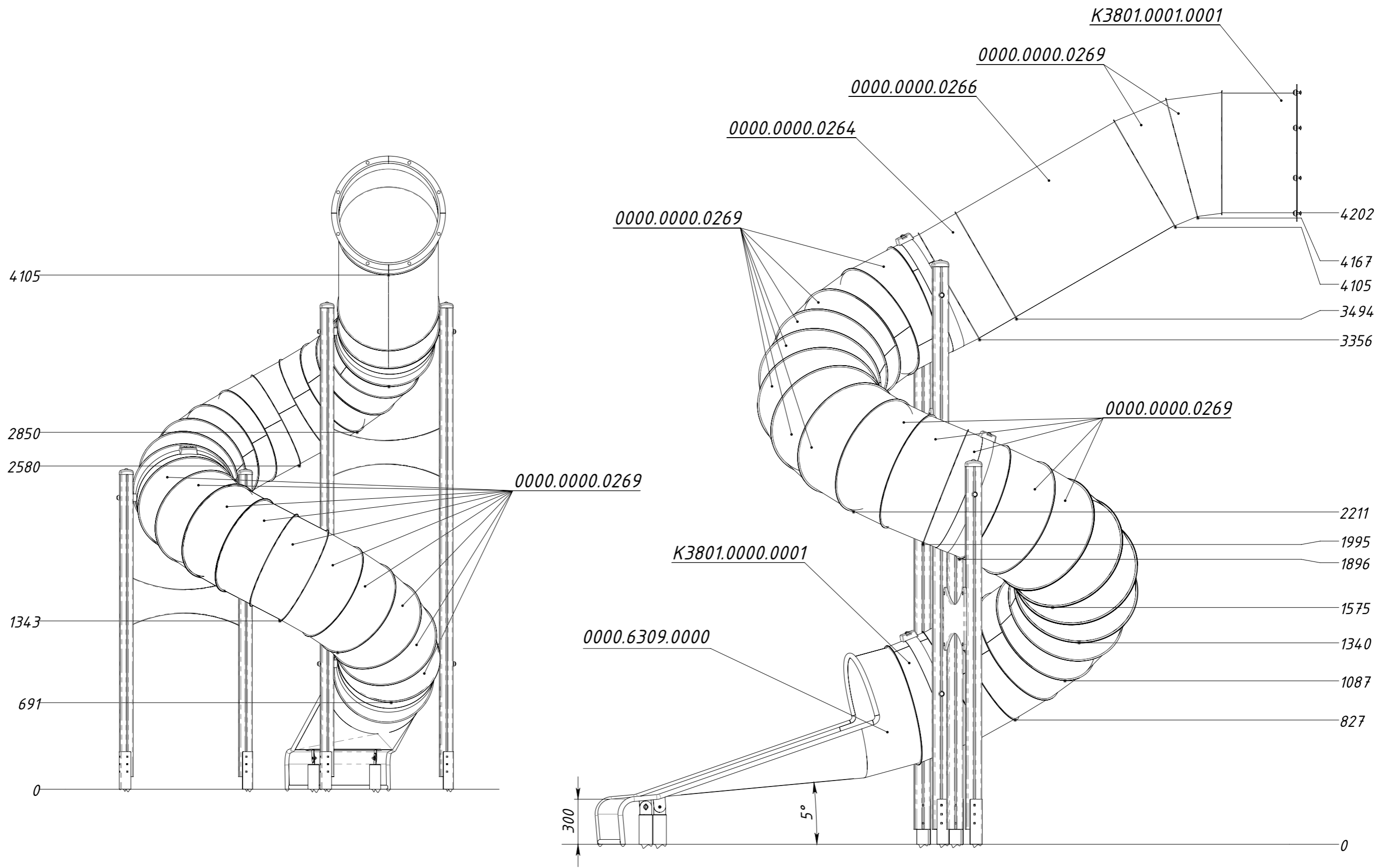


Рисунок 53

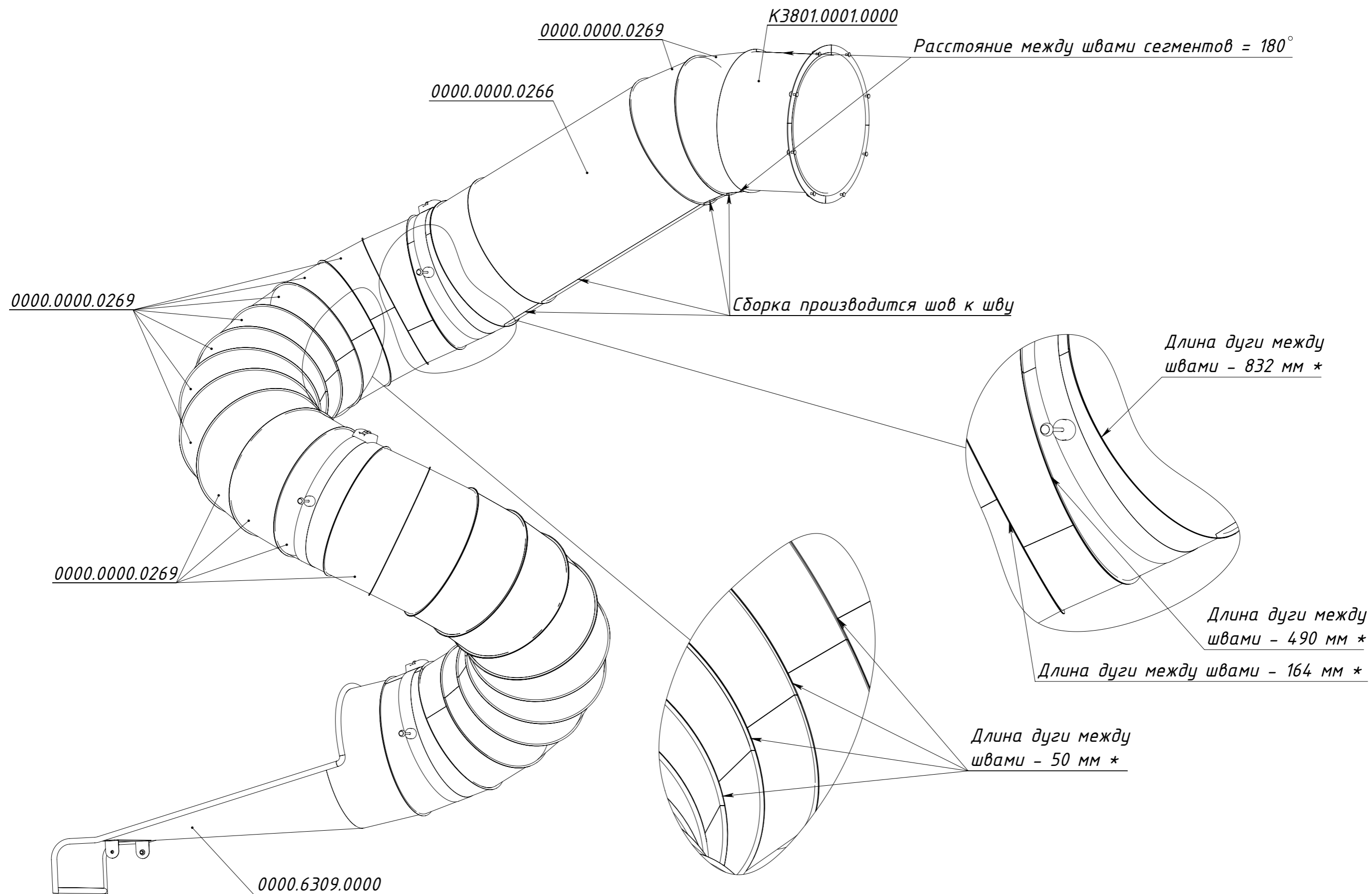


Рисунок 54

* - Размер для справок

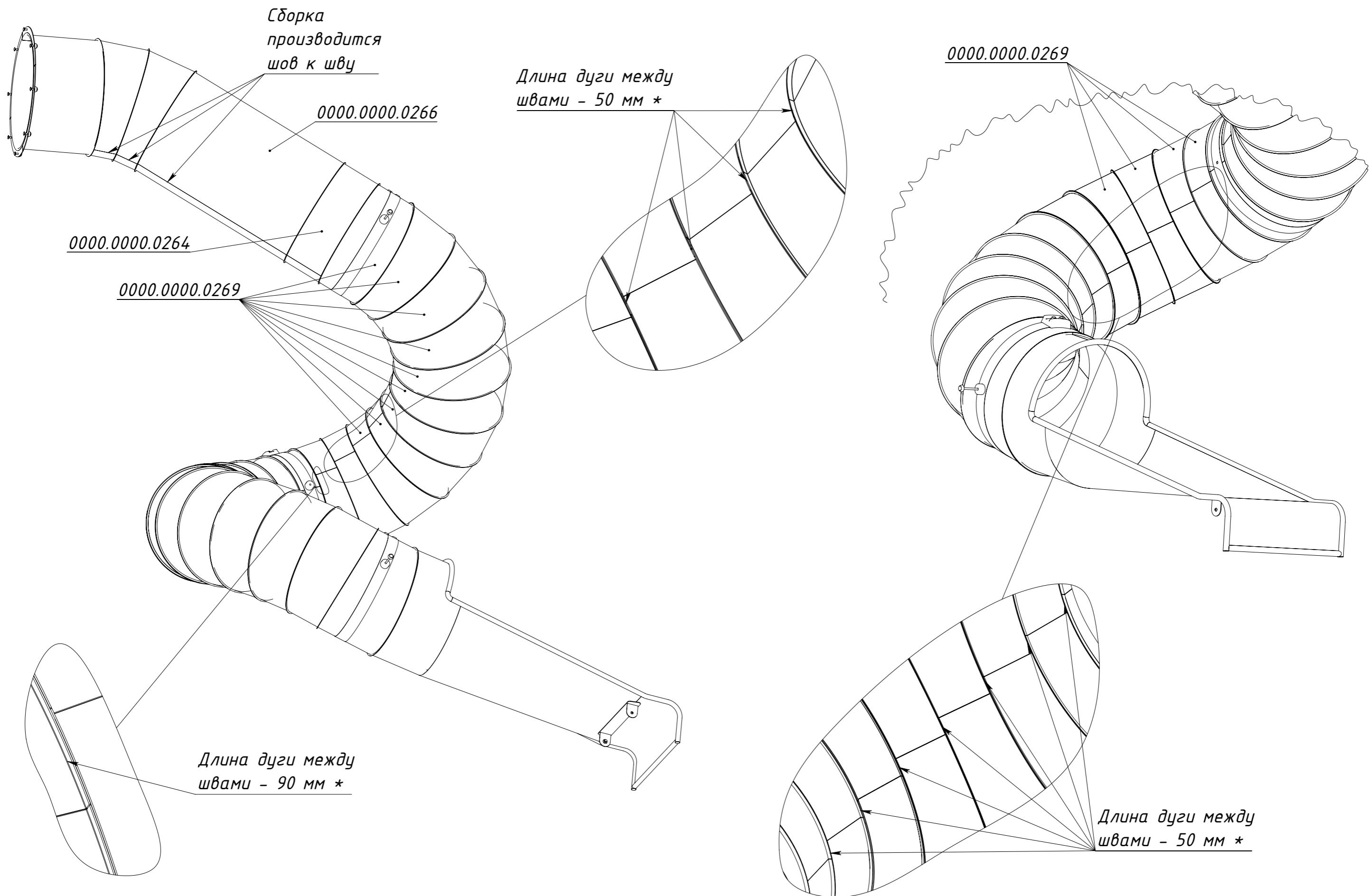


Рисунок 55

* - Размер для справок

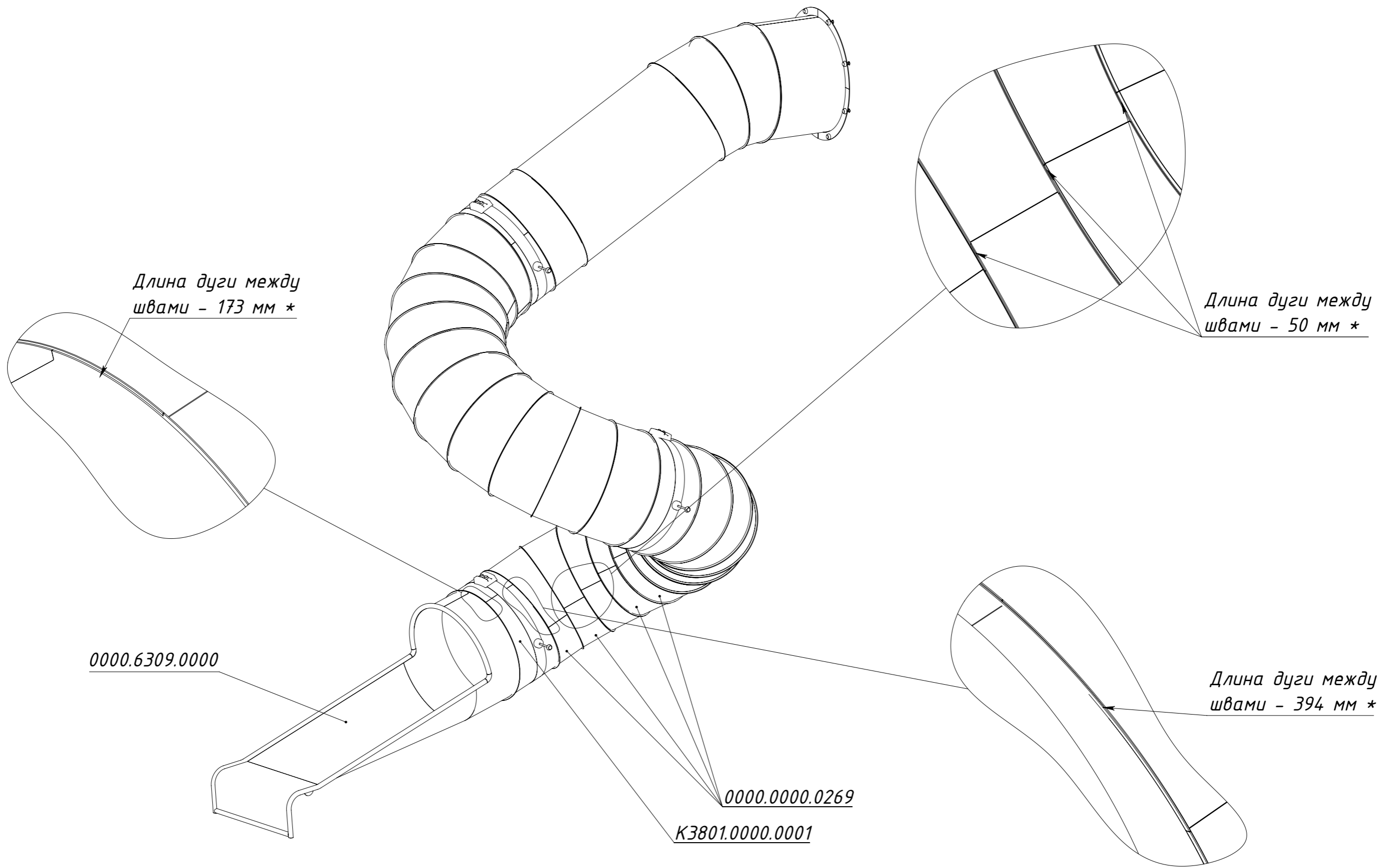


Рисунок 56

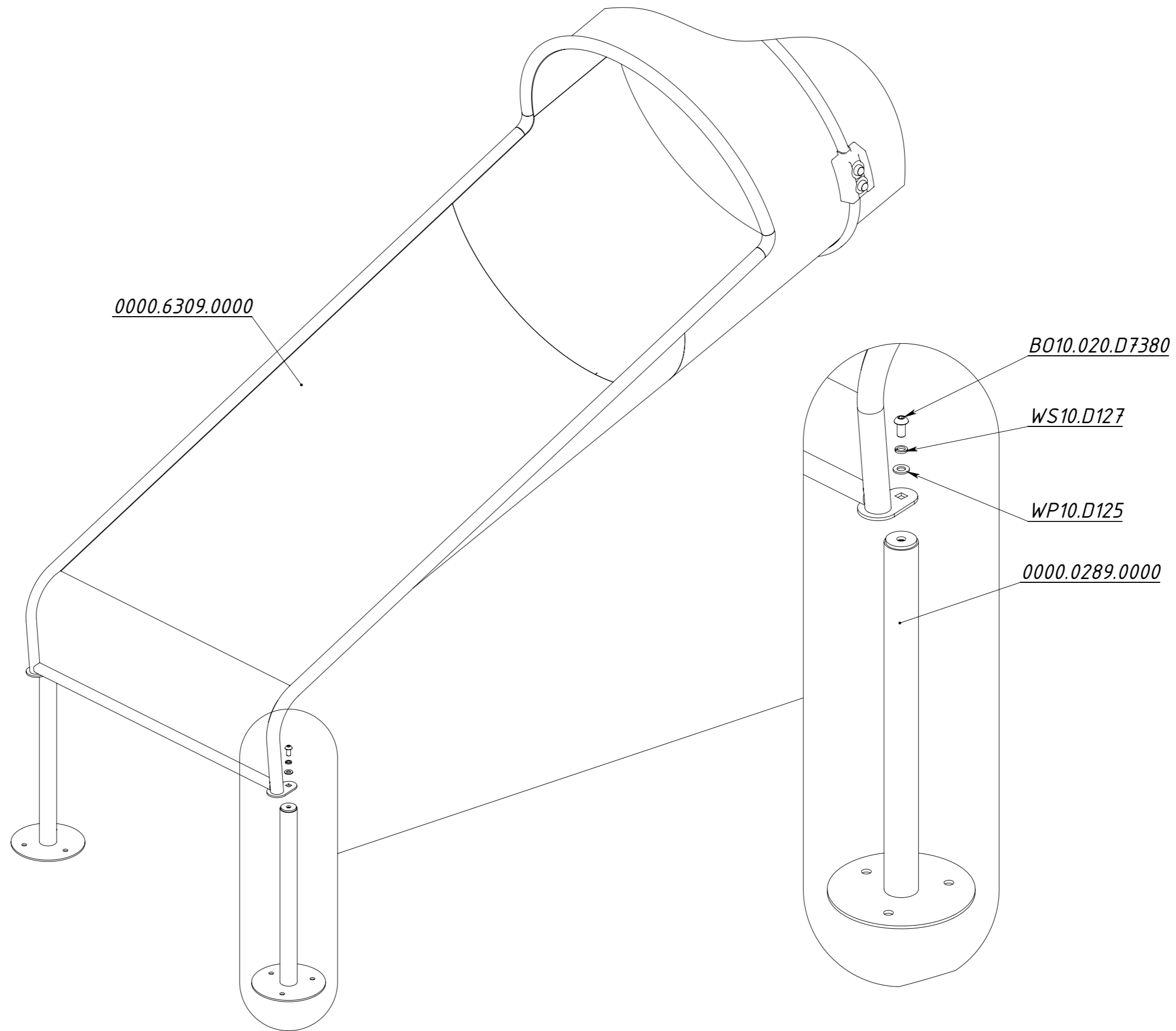


Рисунок 57