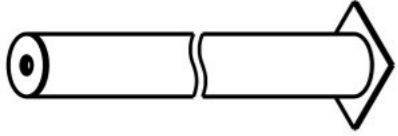
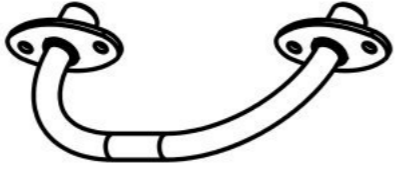
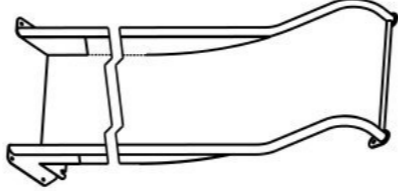
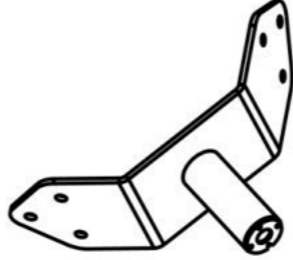
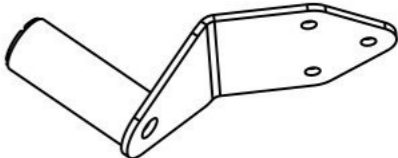
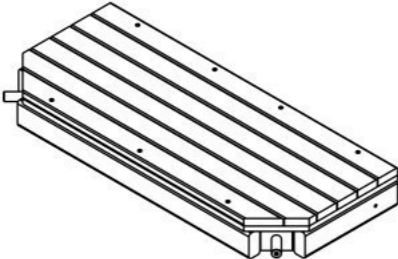

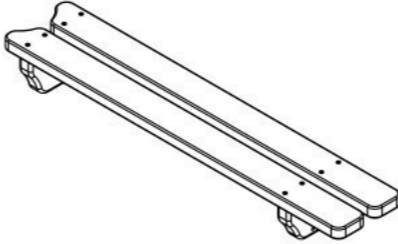
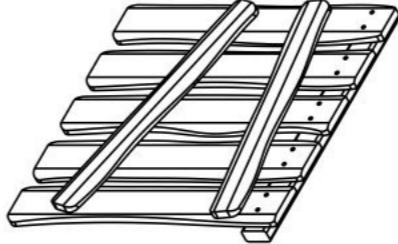
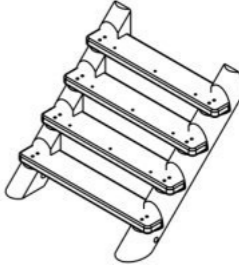
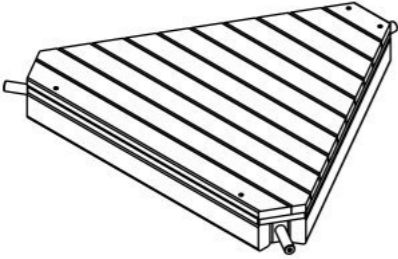
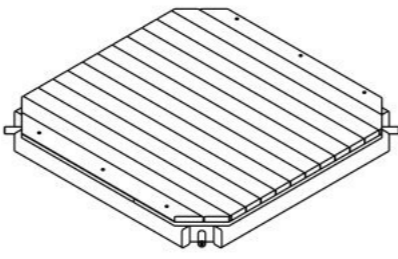
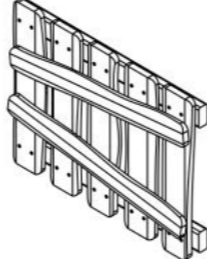


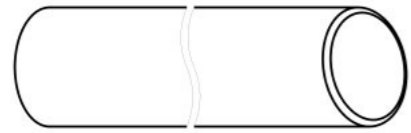


**Инструкция по сборке
E2105.0000.0000**



Таблица 1 — Составные части оборудования

 <p>0000.0113.0000 — 2 шт</p>	 <p>0000.5110.0000 — 4 шт</p>	 <p>0000.6380.0000 — 1 шт</p>	 <p>0000.6673.0000 — 1 шт</p>	 <p>0000.6674.0000 — 10 шт</p>
 <p>0000.8279.0000 — 2 шт</p>	 <p>E2105.0001.0000 — 2 шт</p>	 <p>E2105.0002.0000 — 1 шт</p>	 <p>E2105.0003.0000 — 1 шт</p>	 <p>E2105.0004.0000 — 1 шт</p>
 <p>E2105.0005.0000 — 1 шт</p>	 <p>E2105.0006.0000 — 1 шт</p>	 <p>E2105.0007.0000 — 1 шт</p>	 <p>E2105.0000.S001 — 4 шт</p>	 <p>E2105.0000.S002 — 1 шт</p>



E2105.0000.S003 — 1 шт



E2105.0000.S004 — 1 шт



E2105.0000.S005 — 1 шт



E2105.0000.S006 — 1 шт



E2105.0000.S007 — 1 шт



E2105.0000.S008 — 1 шт



E2105.0000.S009 — 1 шт



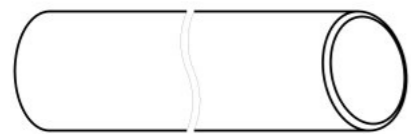
E2105.0000.S010 — 1 шт



E2105.0000.S011 — 1 шт



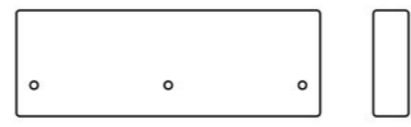
E2105.0000.S012 — 1 шт



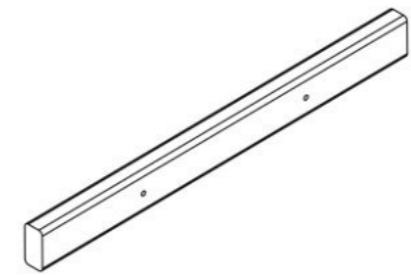
E2105.0000.S013 — 1 шт



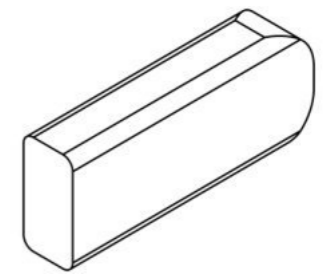
0000.0000.B640 — 2 шт



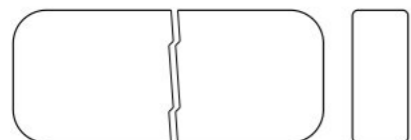
0000.0000.B732 — 1 шт



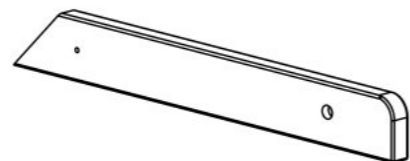
E2105.0000.B001 — 1 шт



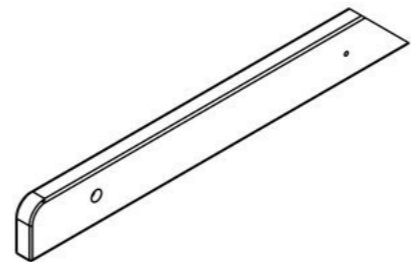
E2105.0000.B007 — 4 шт



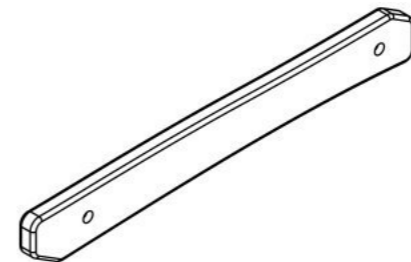
0000.0000.B733 — 4 шт



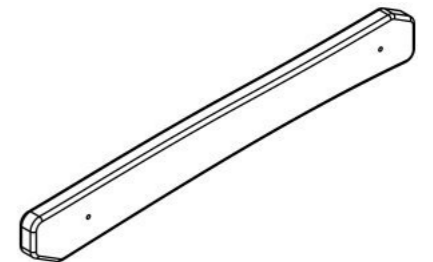
0000.0000.B638 — 4 шт



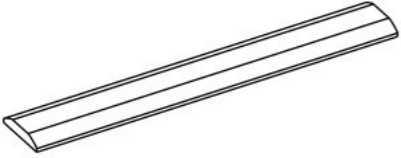
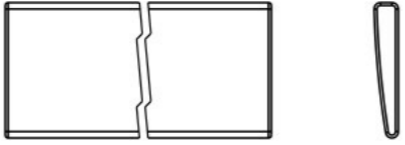
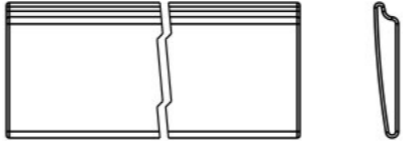
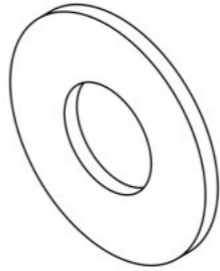
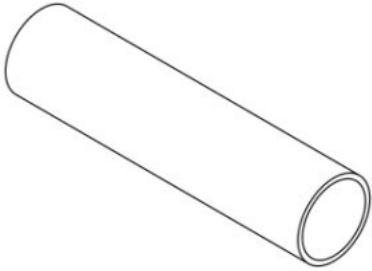
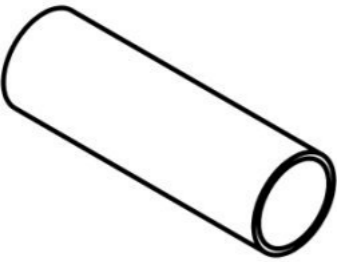
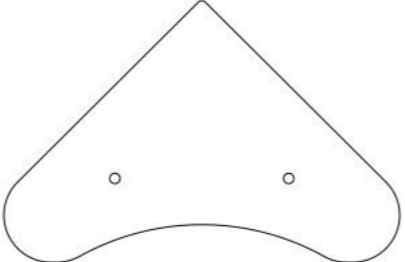
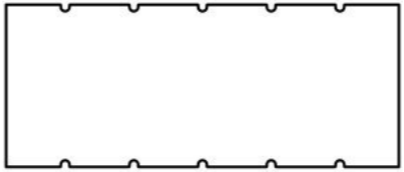



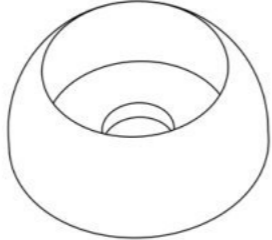
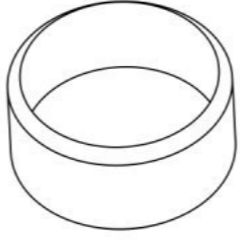

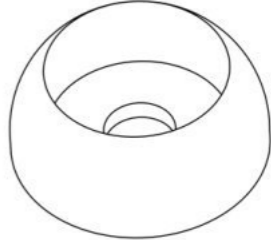
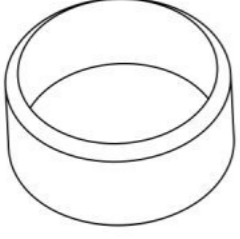




0000.0000.B639 — 4 шт



E2105.0000.B005 — 1 шт



E2105.0000.B006 — 1 шт

 <p>E2105.0000.B008 — 4 шт</p>	 <p>0000.0000.B636 — 4 шт</p>	 <p>0000.0000.B635 — 24 шт</p>	 <p>0000.0000.0569 — 40 шт</p>	 <p>0000.0000.0568 — 2 шт</p>
 <p>0000.0000.0601 — 14 шт</p>	 <p>0000.0000.2335 — 4 шт</p>	 <p>E2105.0000.0001 — 1 шт</p>	 <p>0000.0000.0581 — 8 шт</p>	 <p>0000.0000.0584 — 2 шт</p>
 <p>0000.0000.0691 — 22 шт</p>	 <p>STP.0004 (Колпачок защитно-декор., пластик., M10, Ø37 мм) — 35 шт</p>	 <p>STP.0005 (Заглушка колпачка защитно-декор., пластик., M10, Ø37 мм) — 35 шт</p>	 <p>STP.0104 (Заглушка круглая, пластик., Ø40 мм) — 34 шт</p>	 <p>STP.0191 (Колпачок защитно-декор., пластик., M12, Ø53 мм) — 8 шт</p>
 <p>STP.0192 (Заглушка колпачка защитно-декор., пластик., M12, Ø53 мм) — 8 шт</p>	 <p>BF10.040.D603 (Болт меб., с квадр. подголовником, M10×40, DIN 603) — 12 шт</p>	 <p>BF10.070.A2.D603 (Болт меб., с квадр. подголовником, нерж., M10×70, DIN 603) — 12 шт</p>	 <p>BF10.090.A2.D603 (Болт меб., с квадр. подголовником, нерж., M10×90, DIN 603) — 8 шт</p>	 <p>BF10.120.A2.D603 (Болт меб., с квадр. подголовником, нерж., M10×120, DIN 603) — 3 шт</p>



BO10.020.A2.D7380 (Болт полусфер., с внутр. шестигр., нерж., M10×20, DIN 7380) — 2 шт



ND12.A2.D1587 (Гайка колпачковая, нерж., M12, DIN 1587) — 22 шт



NF10.D6923 (Гайка с фланцем, M10, DIN 6923) — 12 шт



NT10.D985 (Гайка с пластиковой вставкой, M10, DIN 985) — 23 шт



NT12.D985 (Гайка с пластиковой вставкой, M12, DIN 985) — 42 шт



SH12.100.D571 (Винт самонар., с шестигр. головкой, 12×100, DIN 571) — 48 шт



SO06.040 (Винт самонар., полусфер., с пресс-шайбой, TORX, 6×40) — 56 шт



SO08.120 (Винт самонар., полусфер., с пресс-шайбой, TORX, 8×120) — 10 шт



SO10.120 (Винт самонар., полусфер., с пресс-шайбой, TORX, 10×120) — 2 шт



SO10.220 (Винт самонар., полусфер., с пресс-шайбой, TORX, 10×220) — 6 шт



SS06.070.D7982 (Винт самонар., потай., 6×70, DIN 7982) — 132 шт



SS06`3.070.A2.D7982 (Винт самонар., потай, нерж., 6`3×70, DIN 7982) — 26 шт



SS06`3.090.A2.D7982 (Винт самонар., потай, нерж., 6`3×90, DIN 7982) — 16 шт



WP10.A2.D125 (Шайба плоская, нерж., M10, DIN 125) — 25 шт



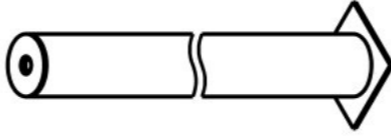
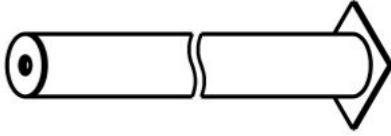
WP12.A2.D9021 (Шайба увеличенная, нерж., M12, DIN 9021) — 56 шт



WS10.A2.D127 (Шайба гроверная, нерж., M10, DIN 127) — 2 шт

Инструкция по сборке описывает порядок сборки оборудования для одного вида установки (варианта монтажа). В таблице 2 указано какая опора применяется на оборудовании в зависимости от варианта монтажа.

Таблица 2 — Таблица применяемости опор оборудования

Анкер. СУПП ¹	Бетон. НУПП НС ²	Бетон. СУПП НС ³
	 0000.0185.0000	 0000.0113.0000

¹ — Монтаж с использованием анкерных опор и синтетического ударопоглощающего покрытия площадки

² — Монтаж с использованием несъёмных бетонизируемых опор и насыпного ударопоглощающего покрытия площадки

³ — Монтаж с использованием несъёмных бетонизируемых опор и синтетического ударопоглощающего покрытия площадки

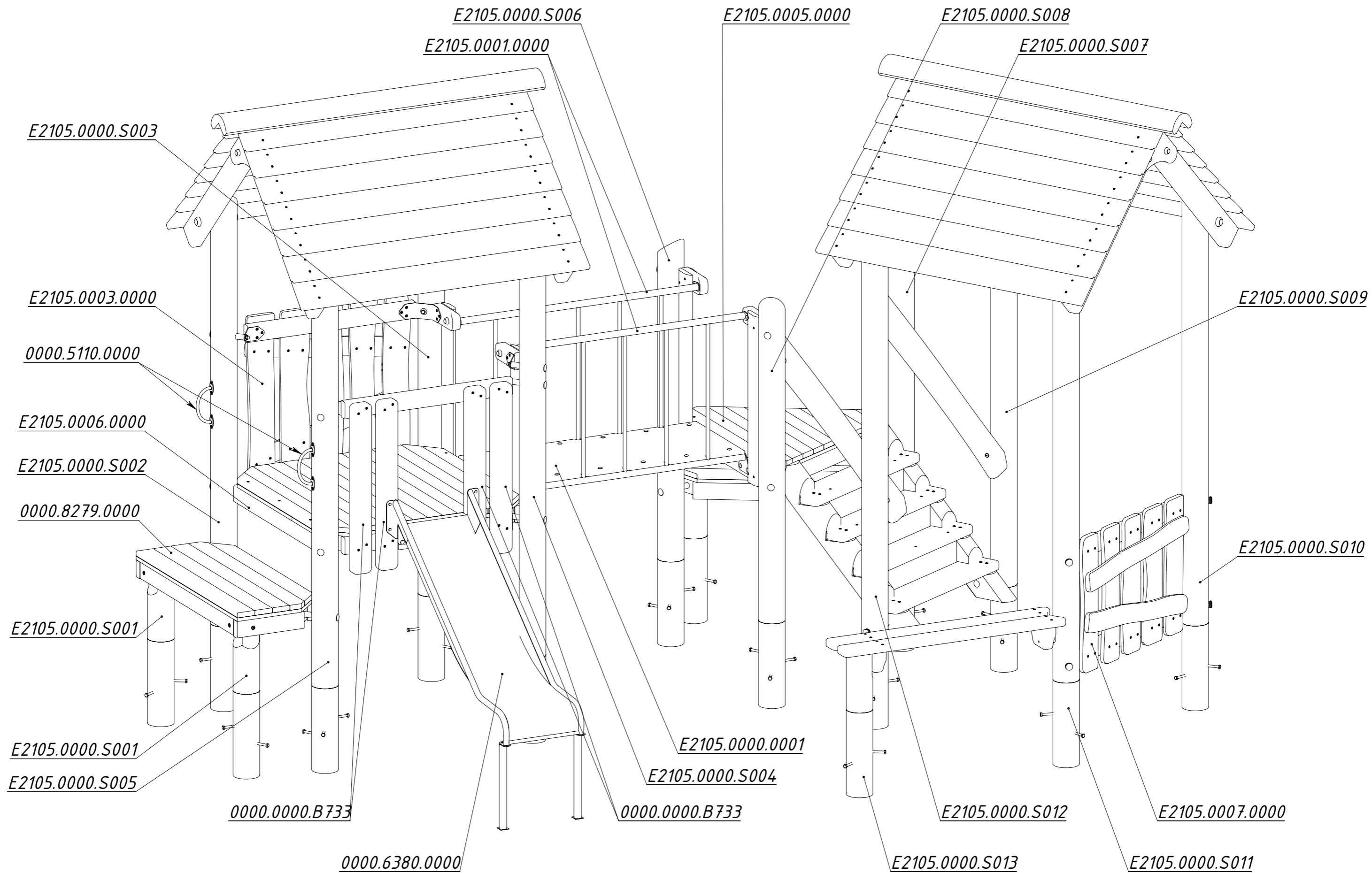


Рисунок 1

Схема 1.
Крепление кронштейна площадки или ограждения к стойке

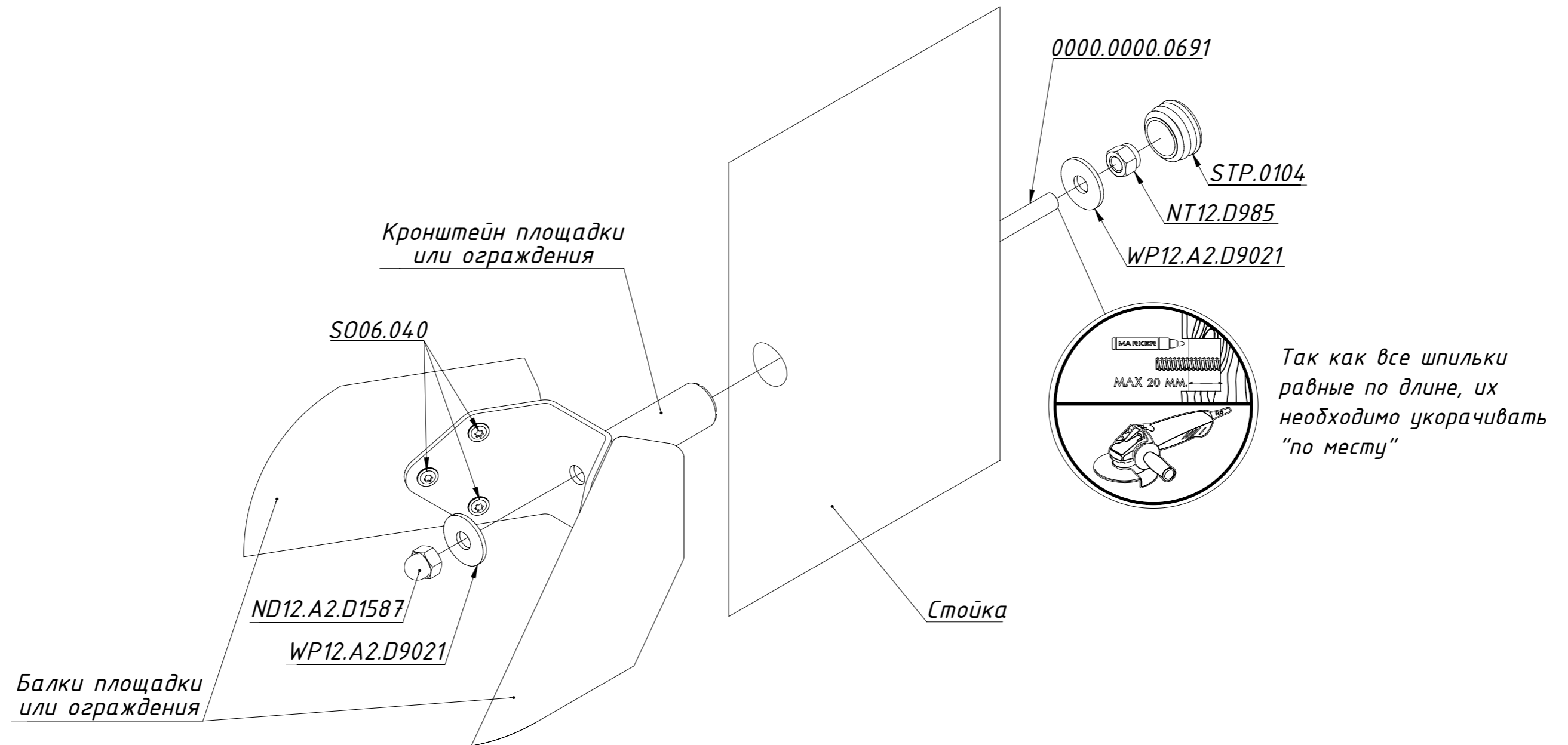
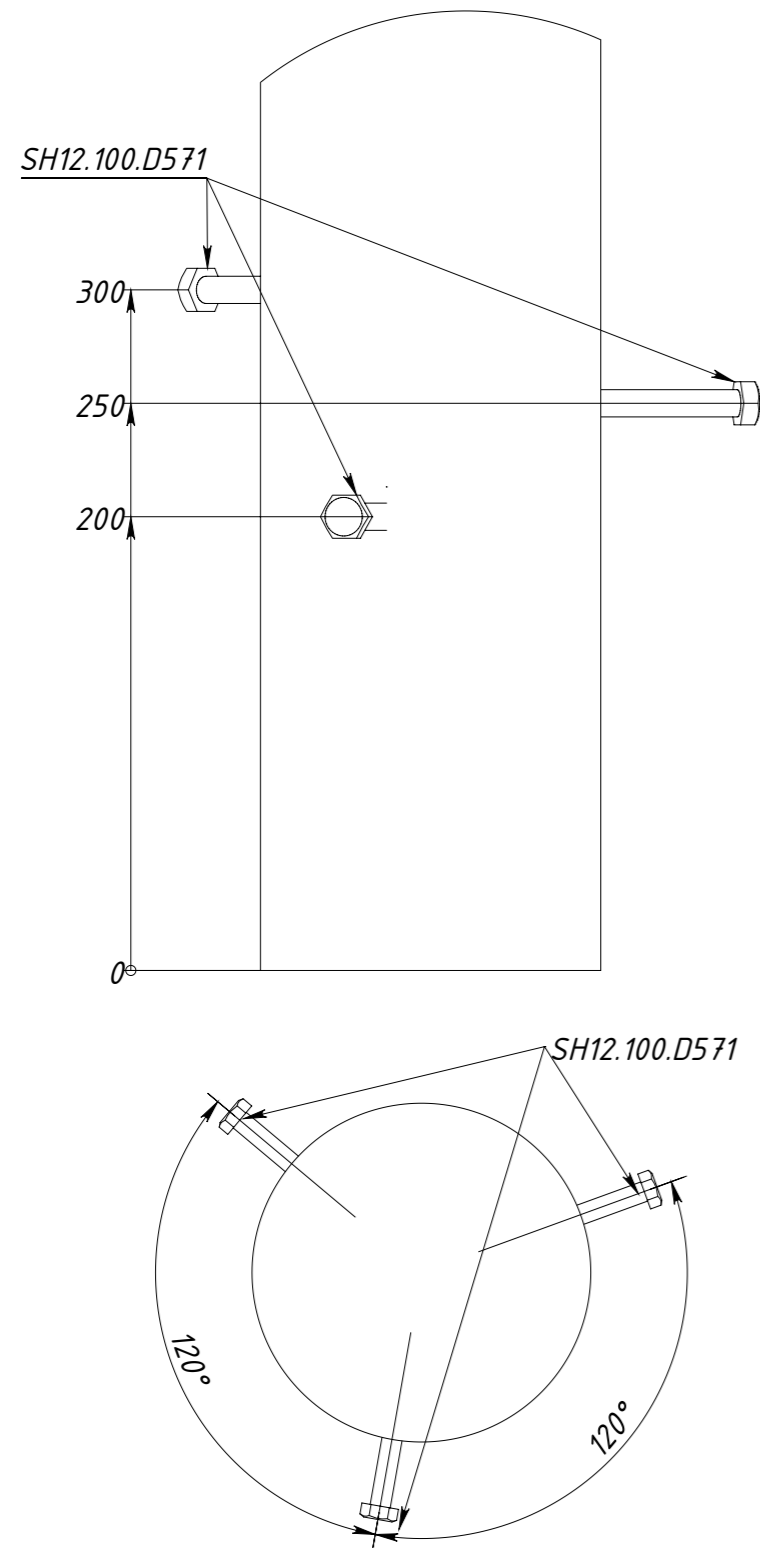


Рисунок 2

Схема 2.

Вариант 1.
Крепление саморезов SH12
на стойки без металлических опор.



Вариант 2.

Крепление металлических опор к стойкам.

Если при креплении бревен на металлические опоры саморезы пересекаются в центре бревна, и затянуть их невозможно, выполните следующие действия:

1. Измерьте расстояние между шляпкой самореза и опорой.
2. Выкрутите саморез.
3. Отрежьте саморез, добавив к измеренному расстоянию 5 мм.
4. После этого закрепите саморез на место.

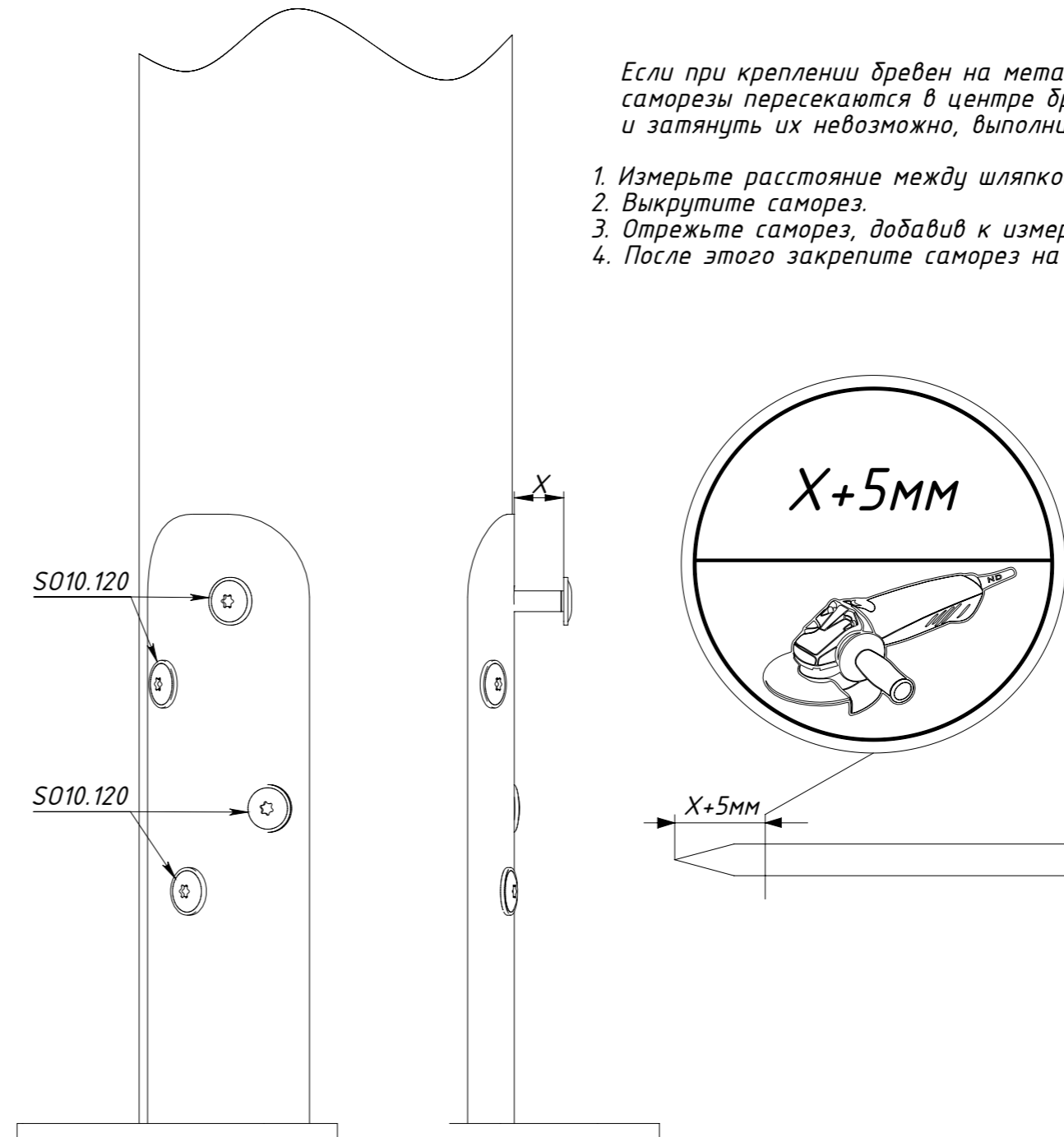


Рисунок 3

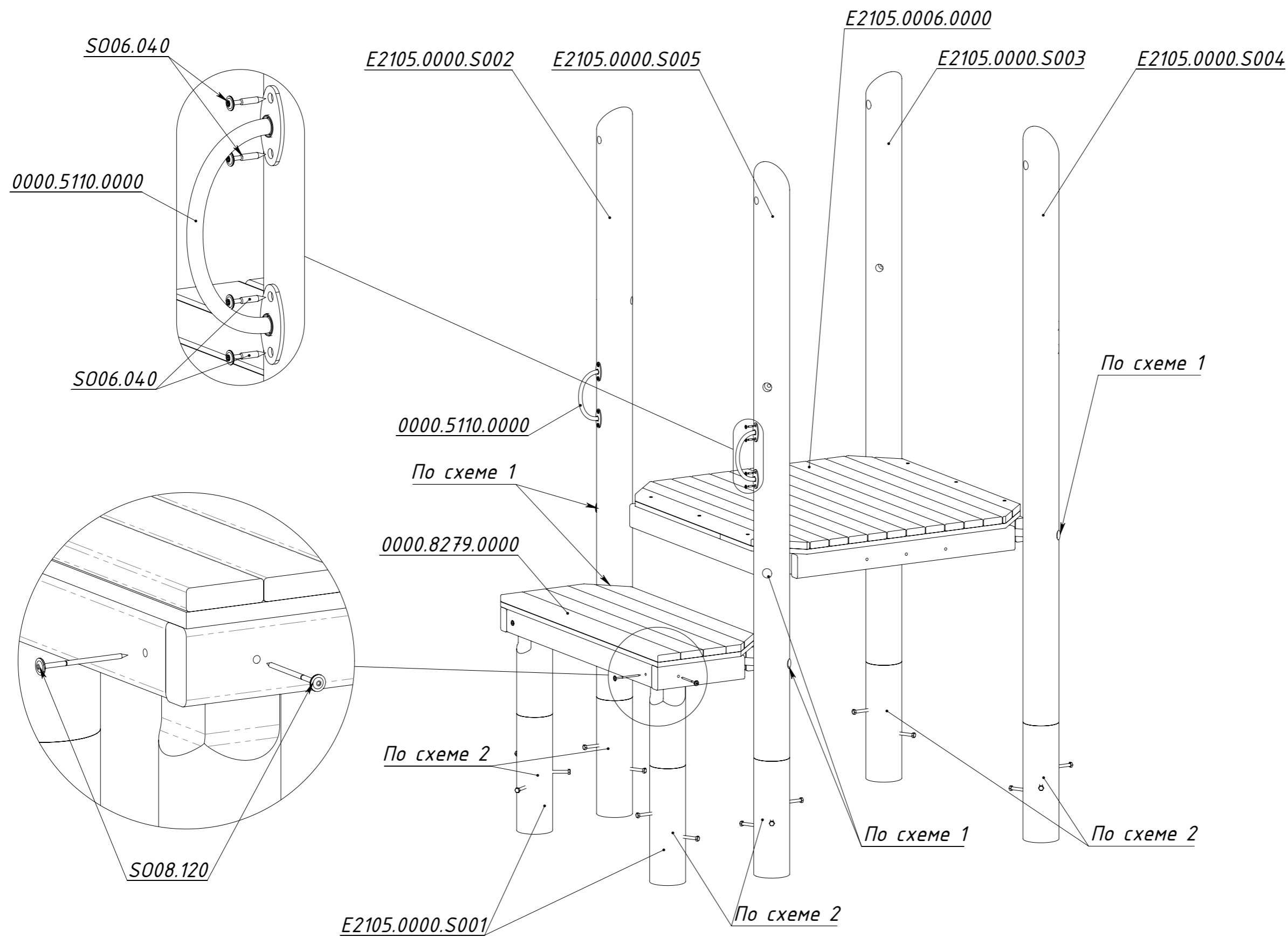


Рисунок 4

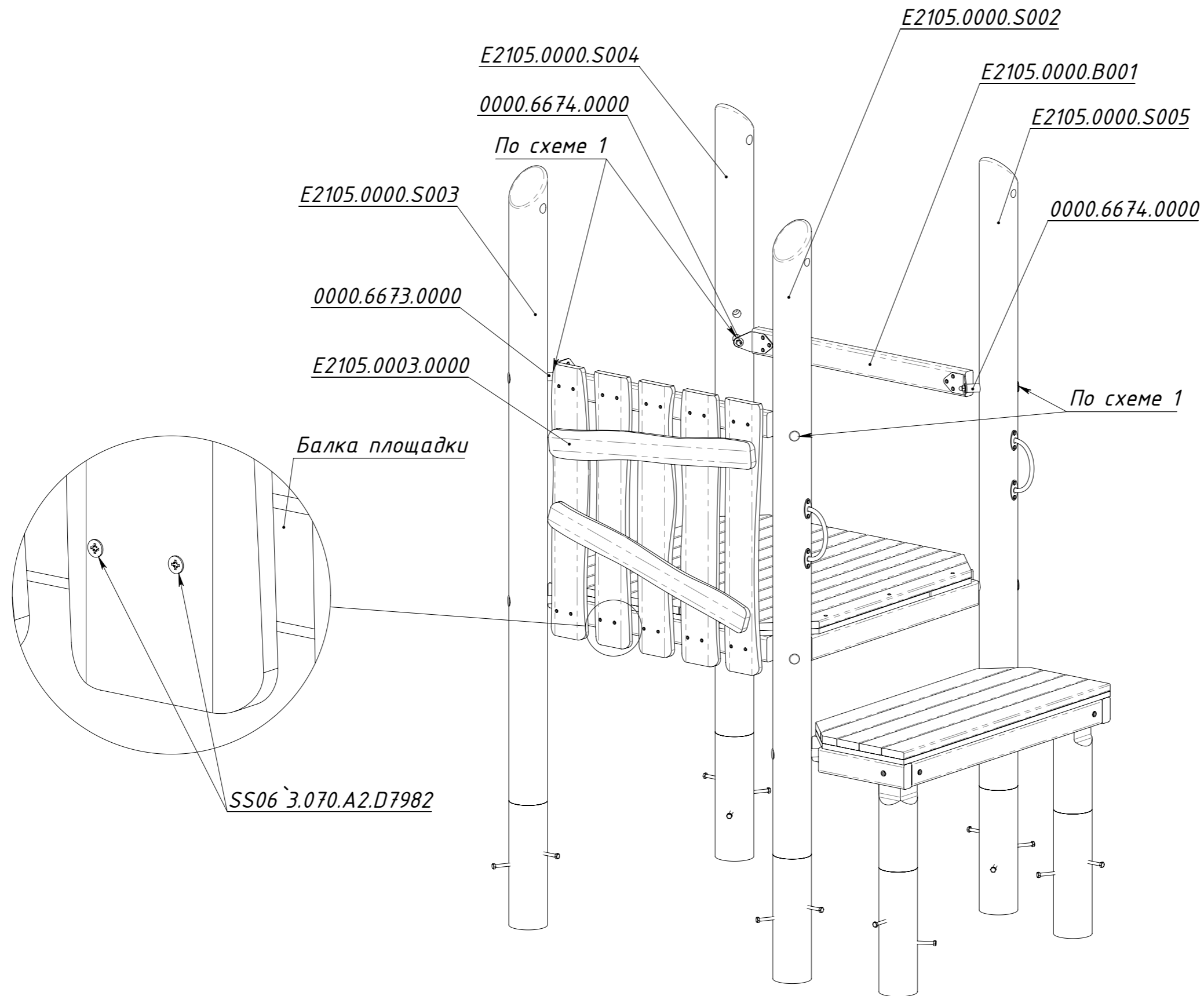
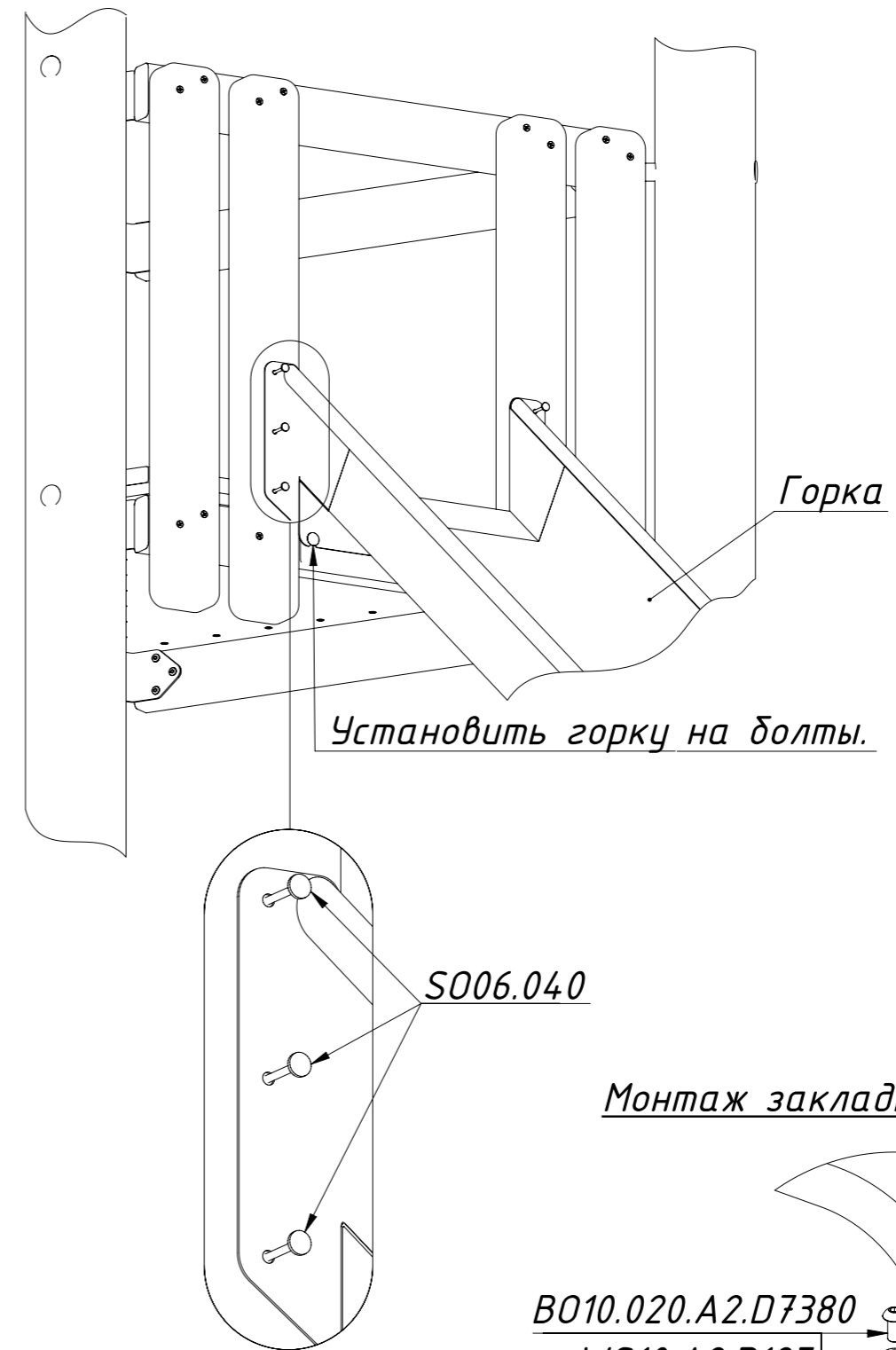
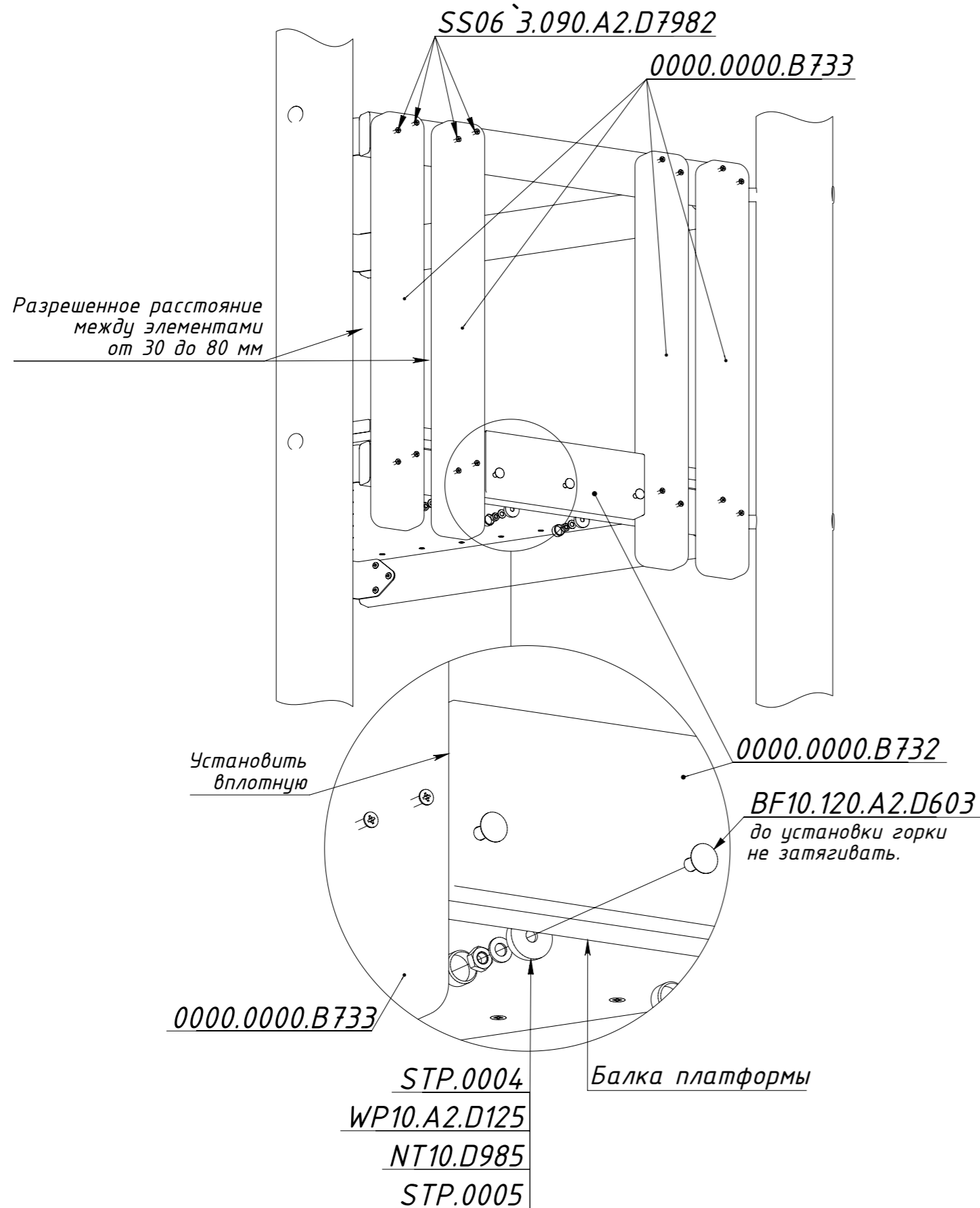


Рисунок 5

Монтаж горки.

Шаг 1. Установить доски.

Шаг 2. Установить горку.



Монтаж закладных горки.

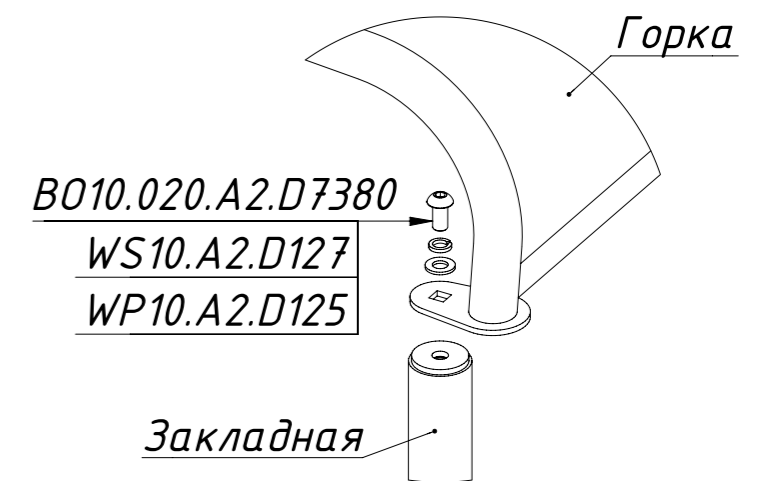


Рисунок 6

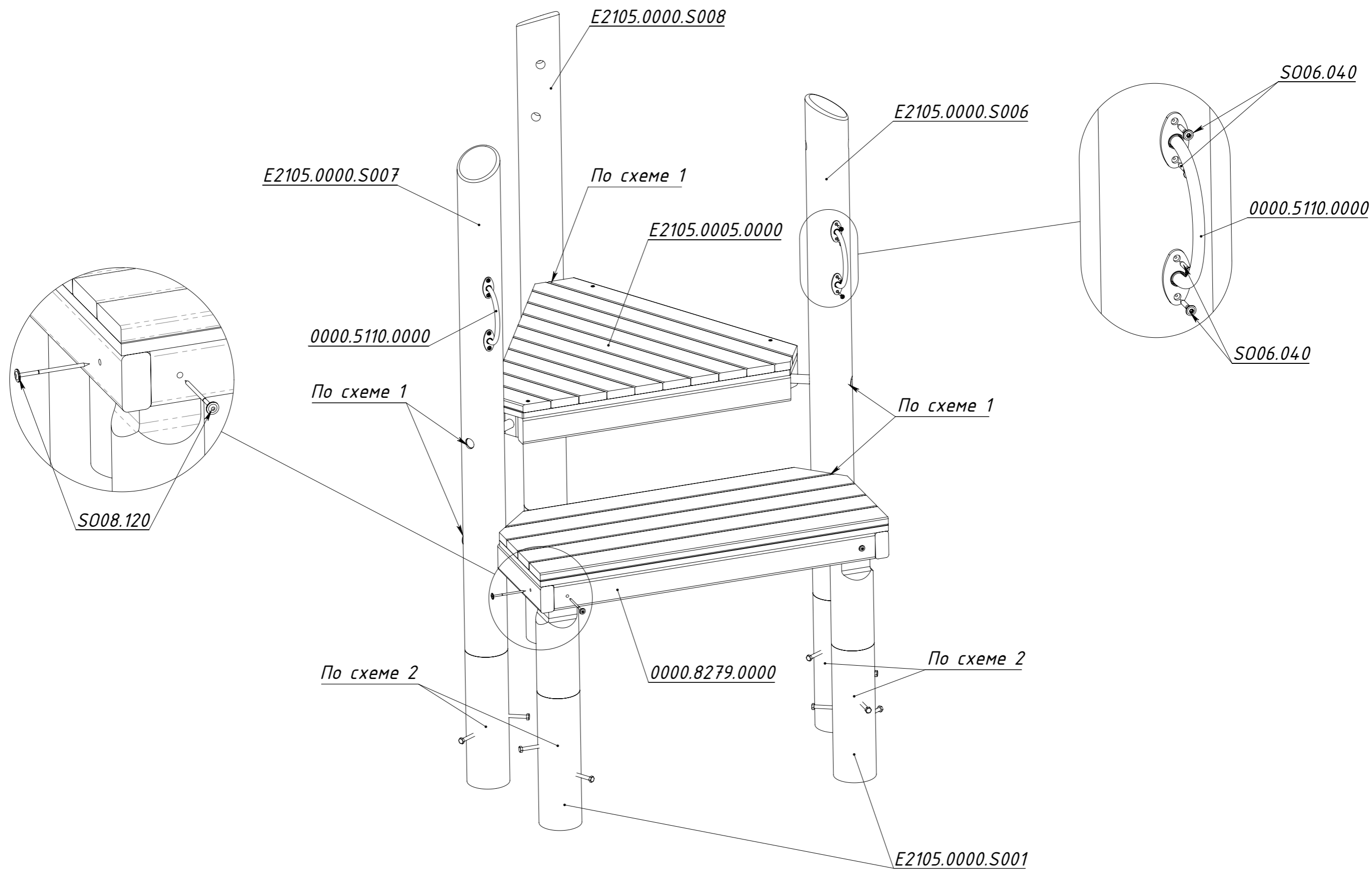


Рисунок 7

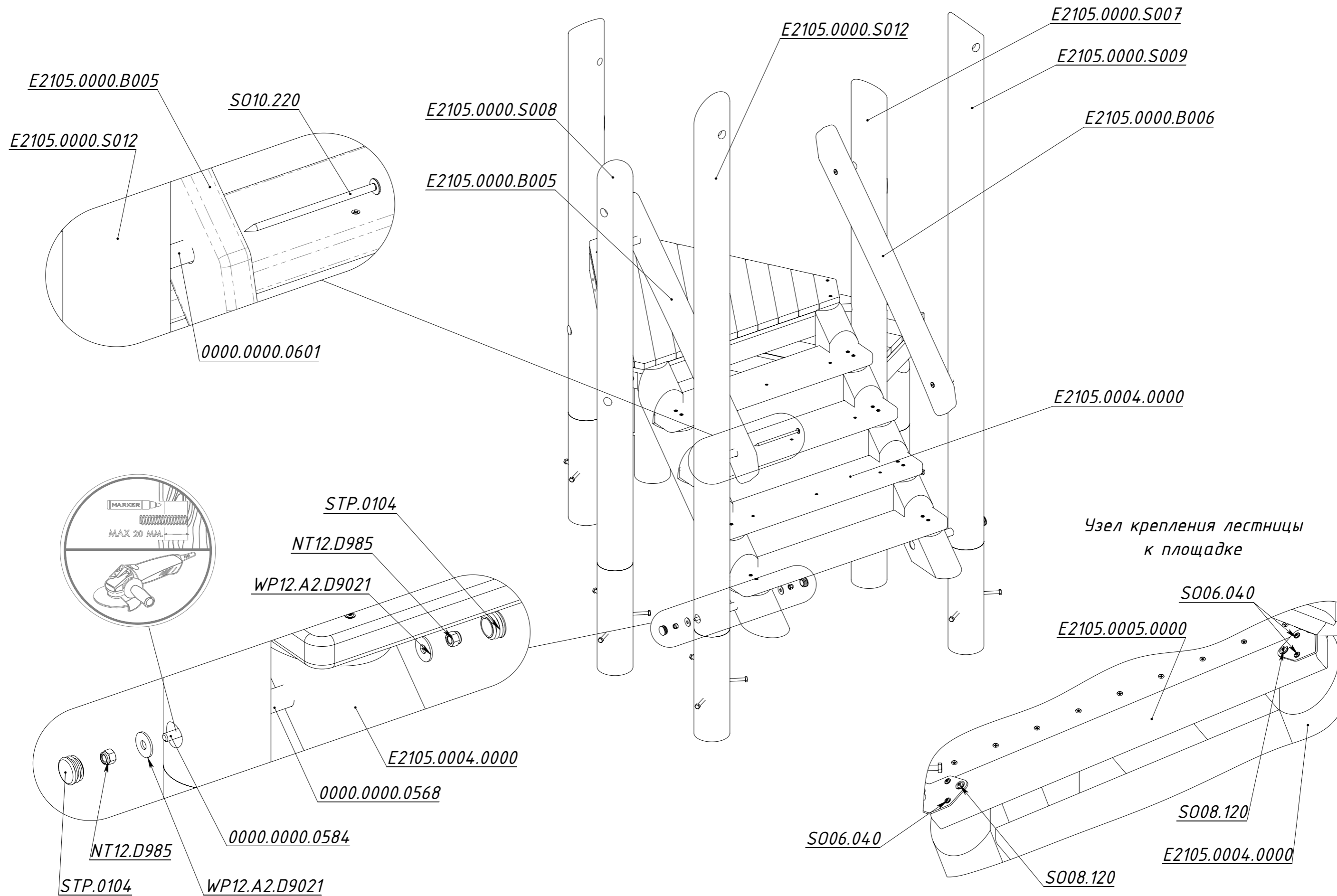


Рисунок 8

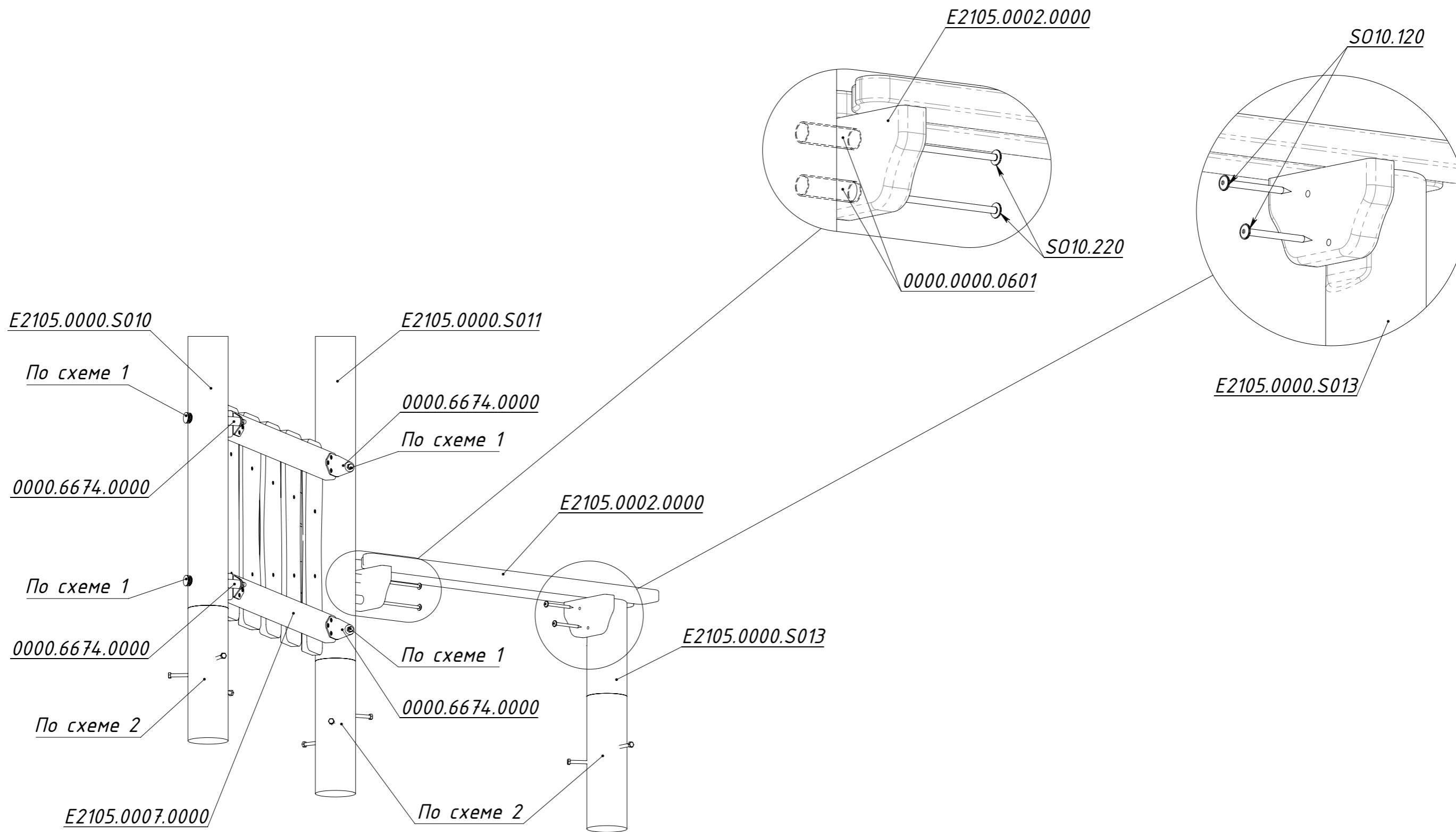


Рисунок 9

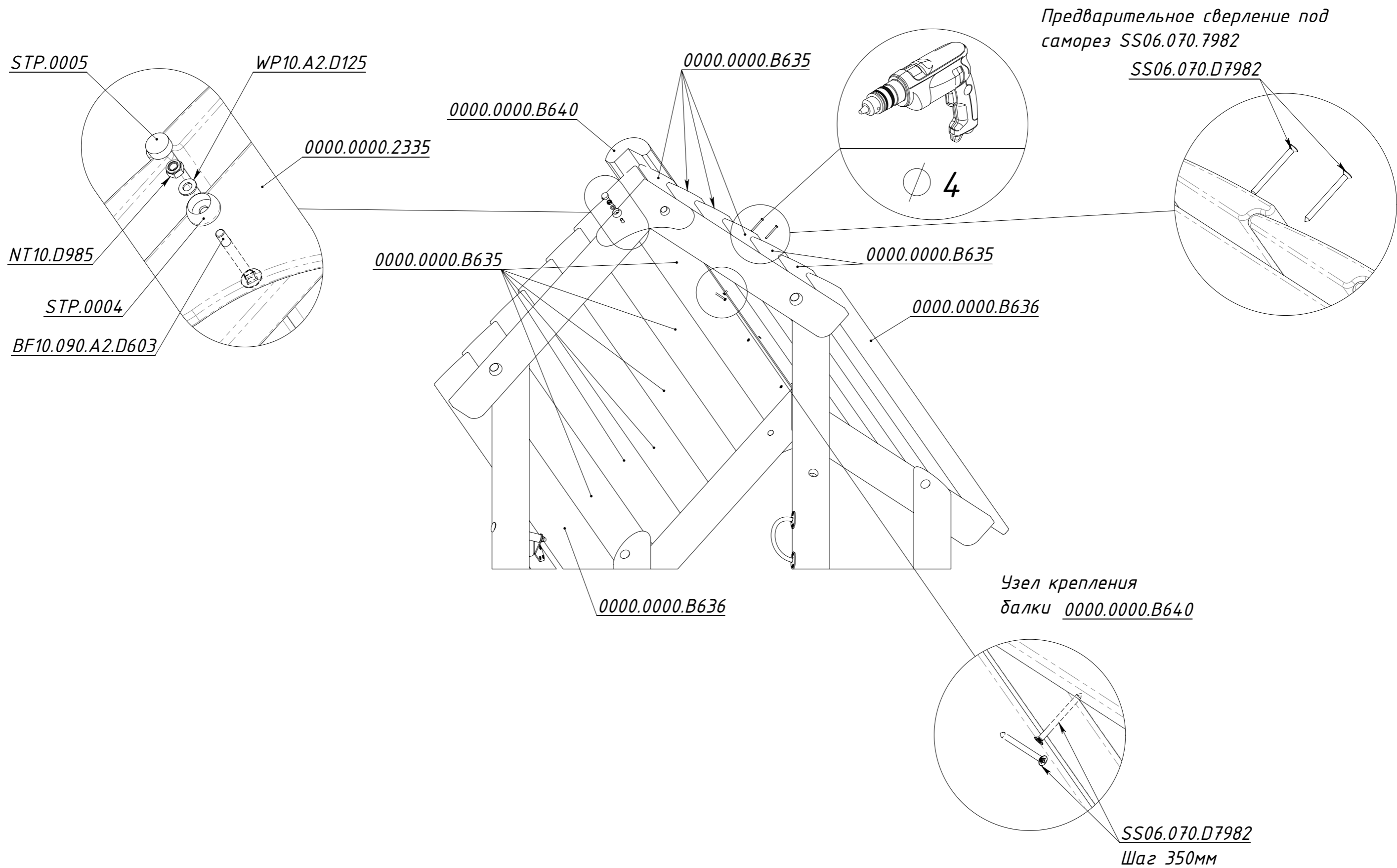


Рисунок 10

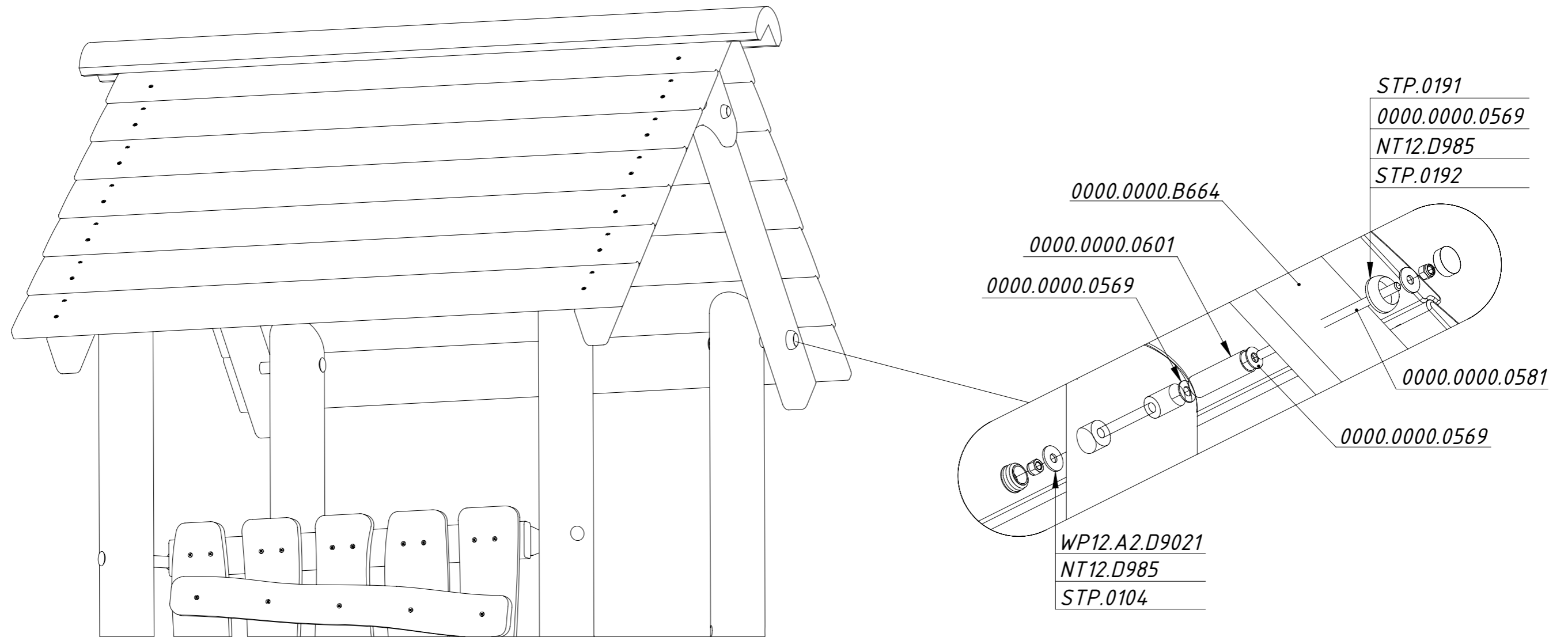


Рисунок 11

