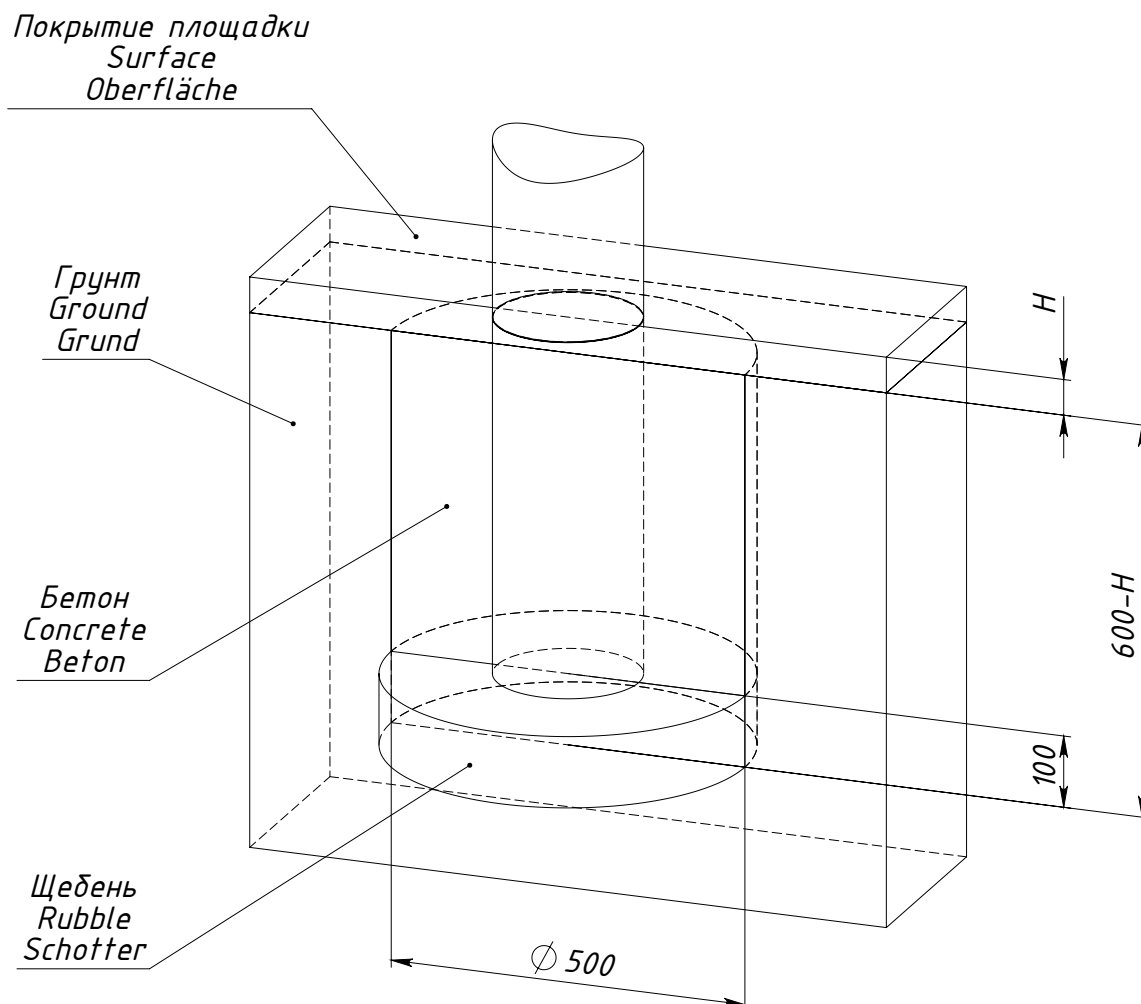
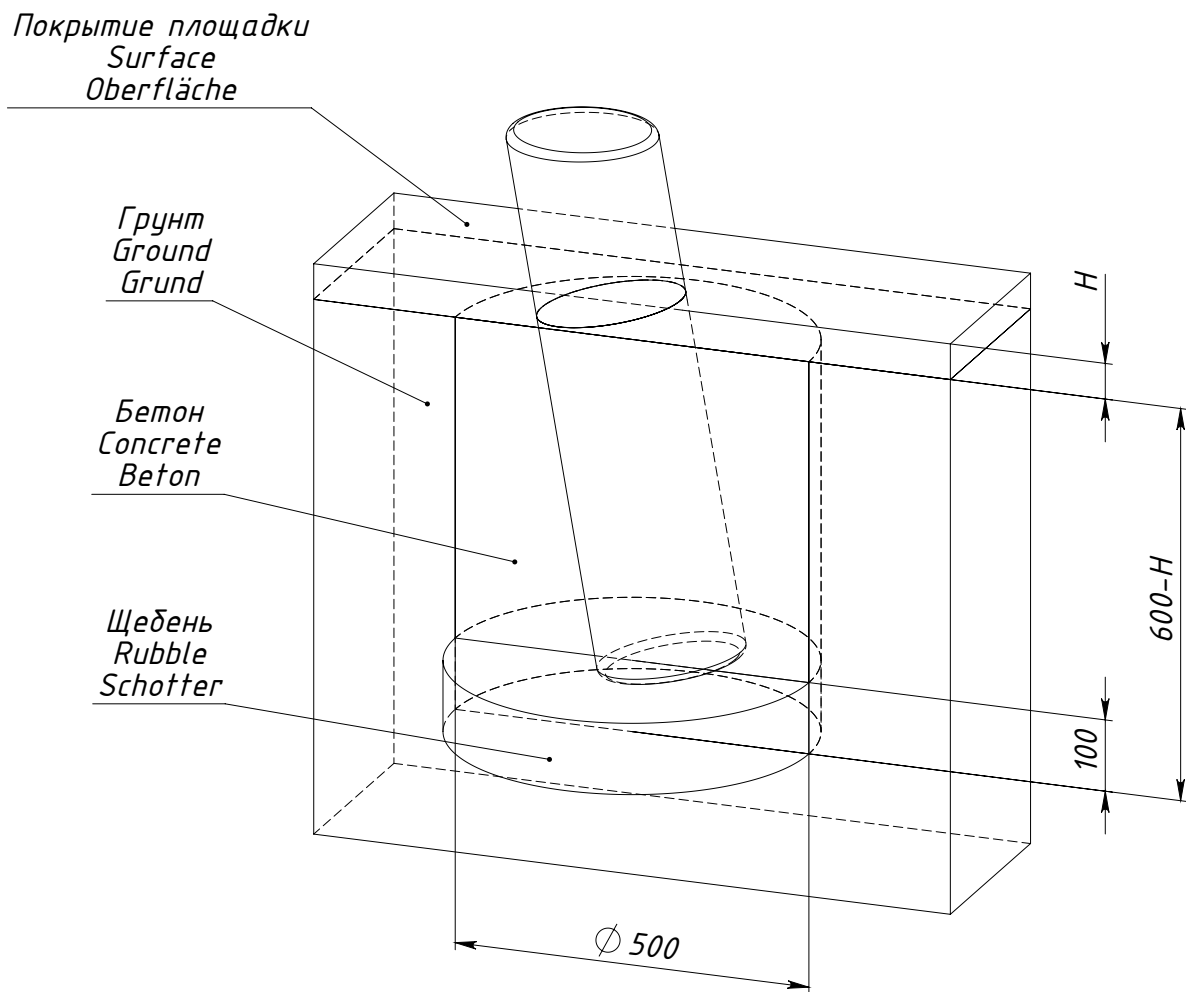


# Схемы установки опор оборудования E8105.0000.0000



$H$  — толщина ударопоглощающего покрытия площадки

Рисунок 1 — Схема установки опоры 0000.7422.0000



$H$  — толщина ударопоглощающего покрытия площадки

Рисунок 3 — Схема установки опоры E8105.0000.S001