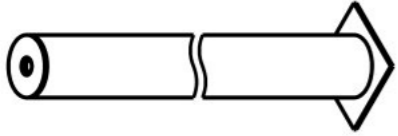
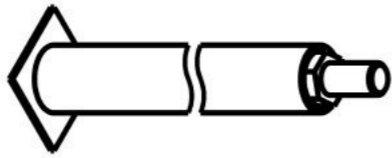

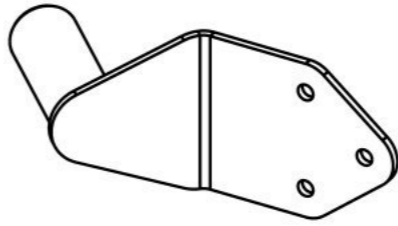
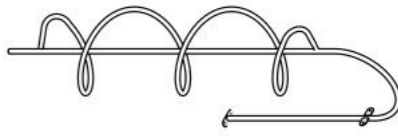
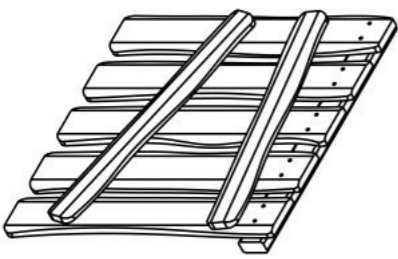

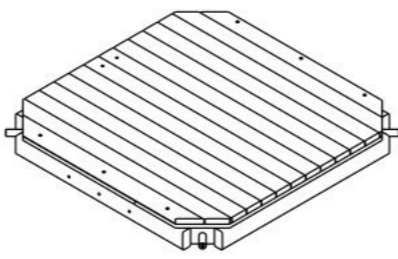






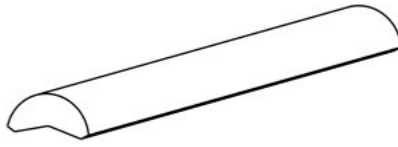
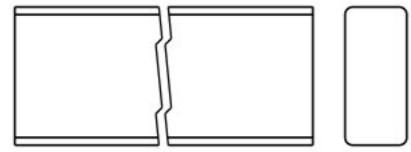


**Инструкция по сборке
E1107.0000.0000**

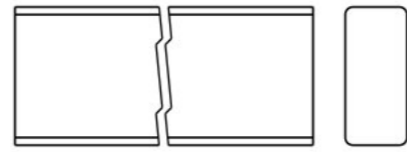


Таблица 1 — Составные части оборудования

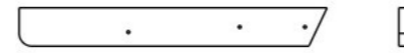
| | | | | |
|---|--|---|---|--|
|  <p>0000.0113.0000 — 2 шт</p> |  <p>0000.0306.0000 — 1 шт</p> |  <p>0000.6236.0000 — 1 шт</p> |  <p>0000.6435.0000 — 6 шт</p> |  <p>0000.9020.0000 — 1 шт</p> |
|  <p>E1107.0003.0000 — 1 шт</p> |  <p>E1107.0004.0000 — 1 шт</p> |  <p>E1107.0012.0000 — 1 шт</p> |  <p>E1107.0000.S007 — 1 шт</p> |  <p>E1107.0000.S008 — 1 шт</p> |
|  <p>E1107.0000.S009 — 1 шт</p> |  <p>E1107.0000.S010 — 1 шт</p> |  <p>E1107.0000.S011 — 1 шт</p> |  <p>E1107.0000.S012 — 1 шт</p> |  <p>0000.0000.B576 — 1 шт</p> |



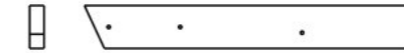
E1107.0000.B003 — 1 шт



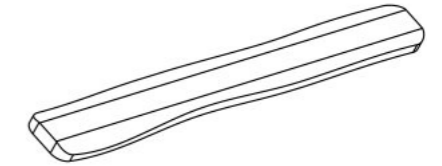
E1107.0000.B004 — 1 шт



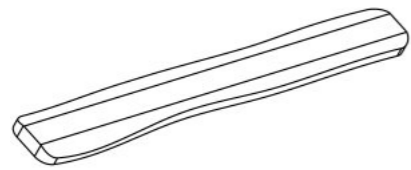
0000.0000.B664 — 2 шт



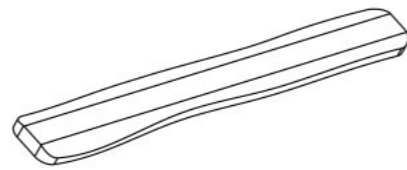
0000.0000.B665 — 2 шт



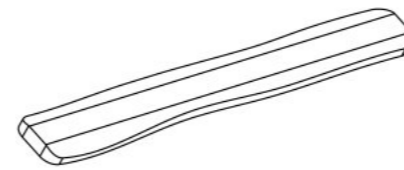
E1107.0000.B001 — 1 шт



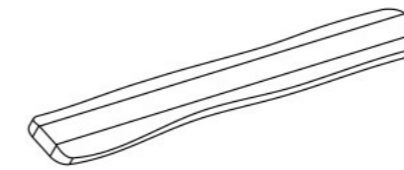
E1107.0000.B002 — 1 шт



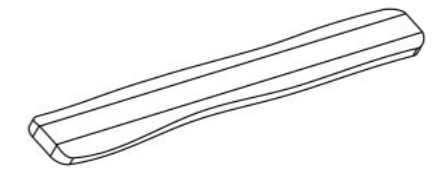
0000.0000.B607 — 1 шт



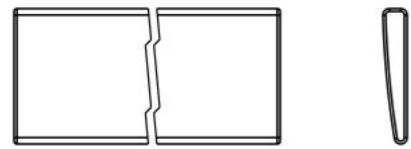
0000.0000.B608 — 1 шт



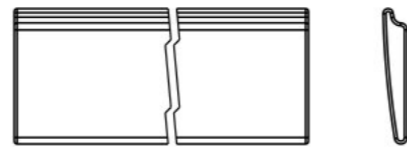
0000.0000.B568 — 1 шт



0000.0000.B569 — 1 шт



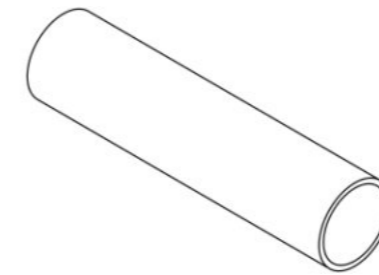
0000.0000.B636 — 2 шт



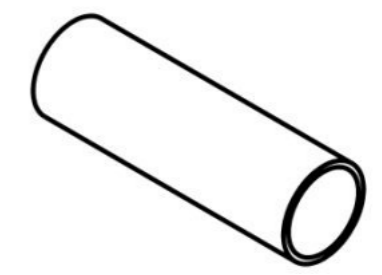
0000.0000.B635 — 12 шт



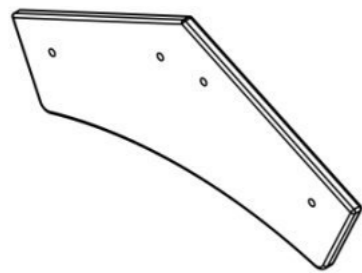
0000.0000.0569 — 24 шт



0000.0000.0568 — 2 шт



0000.0000.0601 — 8 шт



0000.0000.2114 — 2 шт



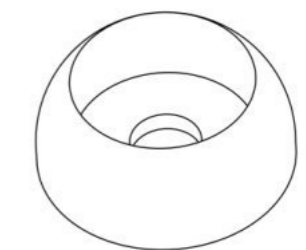
0000.0000.0581 — 4 шт



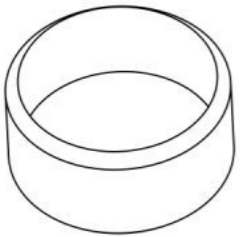

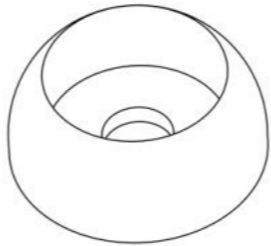
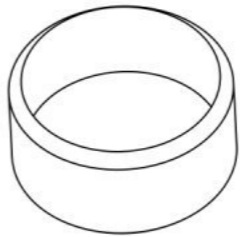
















0000.0000.0584 — 2 шт



0000.0000.0691 — 10 шт



STP.0004 (Колпачок защитно-декор., пластик., M10, Ø37 мм) — 15 шт


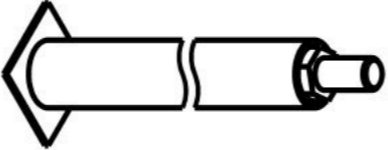
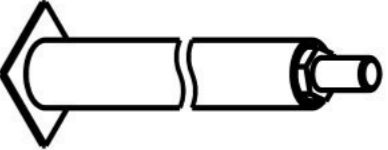
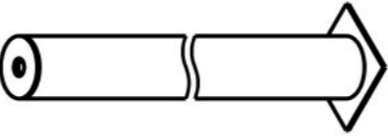
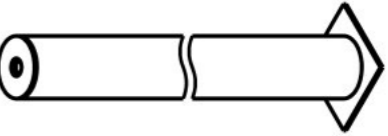
| | | | | |
|--|---|--|--|--|
|  <p>STP.0005 (Заглушка колпачка защитно-декор., пластик., M10, Ø37 мм) — 15 шт</p> |  <p>STP.0104 (Заглушка круглая, пластик., Ø40 мм) — 18 шт</p> |  <p>STP.0191 (Колпачок защитно-декор., пластик., M12, Ø53 мм) — 4 шт</p> |  <p>STP.0192 (Заглушка колпачка защитно-декор., пластик., M12, Ø53 мм) — 4 шт</p> |  <p>BF10.070.A2.D603 (Болт меб., с квадр. подголовником, нерж., M10×70, DIN 603) — 7 шт</p> |
|  <p>BF10.090.A2.D603 (Болт меб., с квадр. подголовником, нерж., M10×90, DIN 603) — 8 шт</p> |  <p>BO10.020.A2.D7380 (Болт полусфер., с внутр. шестигр., нерж., M10×20, DIN 7380) — 2 шт</p> |  <p>BO10.070.A2.D7380 (Болт полусфер., с внутр. шестигр., нерж., M10×70, DIN 7380) — 2 шт</p> |  <p>NT10.D985 (Гайка с пластиковой вставкой, M10, DIN 985) — 15 шт</p> |  <p>NT12.D985 (Гайка с пластиковой вставкой, M12, DIN 985) — 22 шт</p> |
|  <p>SH12.100.D571 (Винт самонар., с шестигр. головкой, 12×100, DIN 571) — 18 шт</p> |  <p>SO06.040 (Винт самонар., полусфер., с пресс-шайбой, TORX, 6×40) — 26 шт</p> |  <p>SO06.070 (Винт самонар., полусфер., с пресс-шайбой, TORX, 6×70) — 4 шт</p> |  <p>SO08.120 (Винт самонар., полусфер., с пресс-шайбой, TORX, 8×120) — 2 шт</p> |  <p>SO10.220 (Винт самонар., полусфер., с пресс-шайбой, TORX, 10×220) — 4 шт</p> |
|  <p>SS06.070.D7982 (Винт самонар., потай., 6×70, DIN 7982) — 66 шт</p> |  <p>SS06`3.070.A2.D7982 (Винт самонар., потай, нерж., 6`3×70, DIN 7982) — 18 шт</p> |  <p>WP10.A2.D125 (Шайба плоская, нерж., M10, DIN 125) — 17 шт</p> |  <p>WP10.A2.D9021 (Шайба увеличенная, нерж., M10, DIN 9021) — 2 шт</p> |  <p>WP12.A2.D9021 (Шайба увеличенная, нерж., M12, DIN 9021) — 18 шт</p> |



WS10.A2.D127 (Шайба гроверная,
нерж., M10, DIN 127) — 4 шт

Инструкция по сборке описывает порядок сборки оборудования для одного вида установки (варианта монтажа). В таблице 2 указано какая опора применяется на оборудовании в зависимости от варианта монтажа.

Таблица 2 — Таблица применяемости опор оборудования

| Анкер. СУПП ¹ | Бетон. НУПП НС ² | Бетон. СУПП НС ³ |
|---|---|---|
|  <p data-bbox="498 646 703 678">0000.0304.0000</p> |  <p data-bbox="1418 646 1623 678">0000.0307.0000</p> |  <p data-bbox="2338 646 2543 678">0000.0306.0000</p> |
| |  <p data-bbox="1418 1094 1623 1125">0000.0185.0000</p> |  <p data-bbox="2338 1094 2543 1125">0000.0113.0000</p> |

¹ — Монтаж с использованием анкерных опор и синтетического ударопоглощающего покрытия площадки

² — Монтаж с использованием несъёмных бетонлируемых опор и насыпного ударопоглощающего покрытия площадки

³ — Монтаж с использованием несъёмных бетонлируемых опор и синтетического ударопоглощающего покрытия площадки

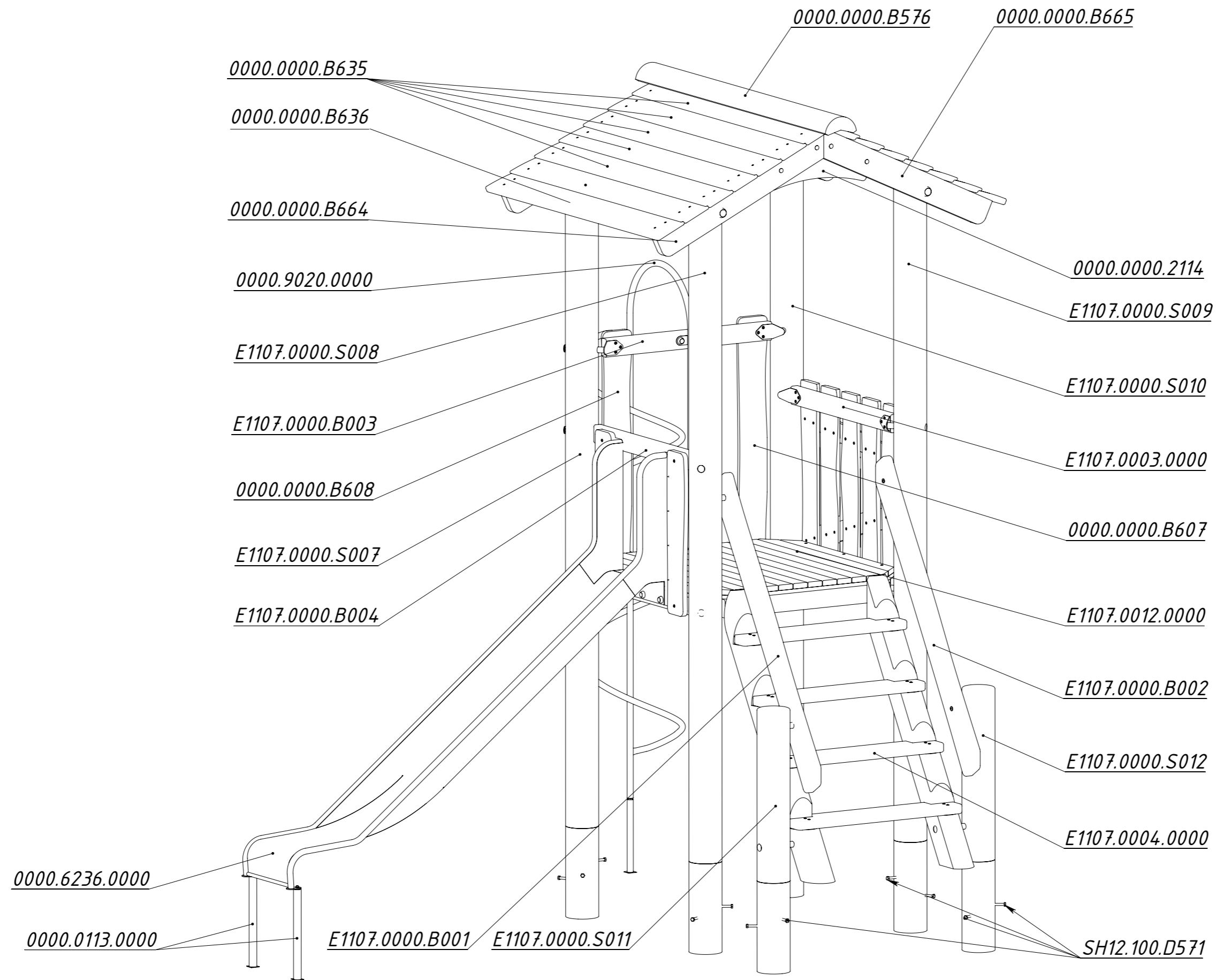
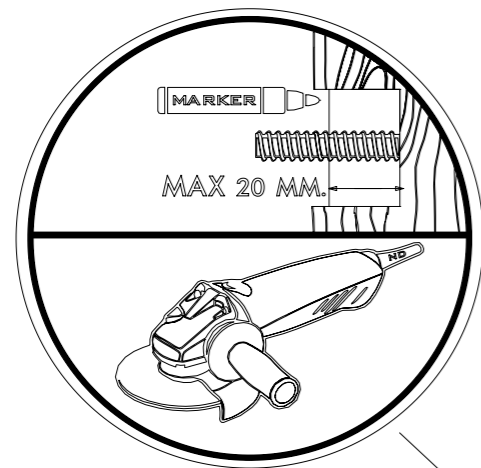


Рисунок 1

Принцип соединения "древно-древно" через шпильку.



Так как все шпильки имеют одинаковую длину, их необходимо укорачивать "по месту".

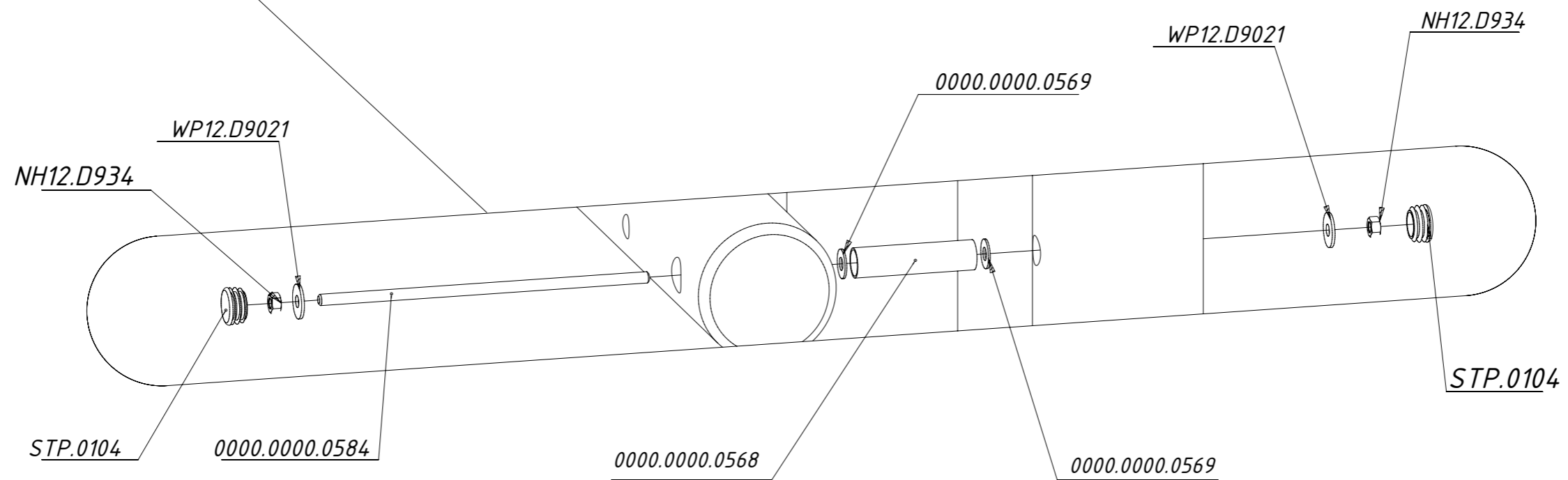


Рисунок 2

Схема монтажа металлических опор на бревно

При установке бревен на металлических опорах возможно пересечение саморезов в центре бревна (невозможность затянуть саморез).
В таком случае необходимо измерить зазор между шляпкой самореза и опорой, выкрутить саморез и отрезать измеренное расстояние плюс 5мм.

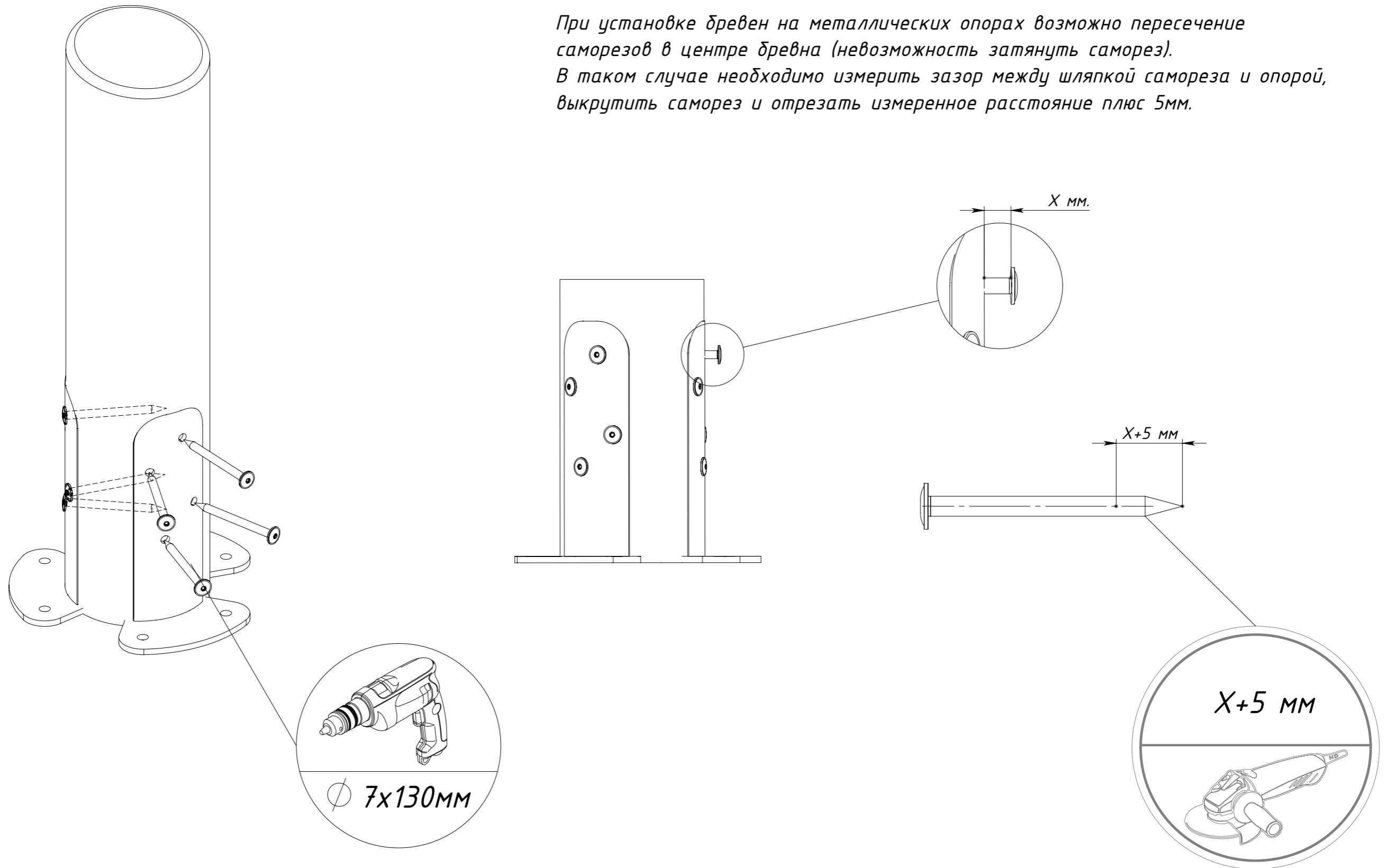


Рисунок 3

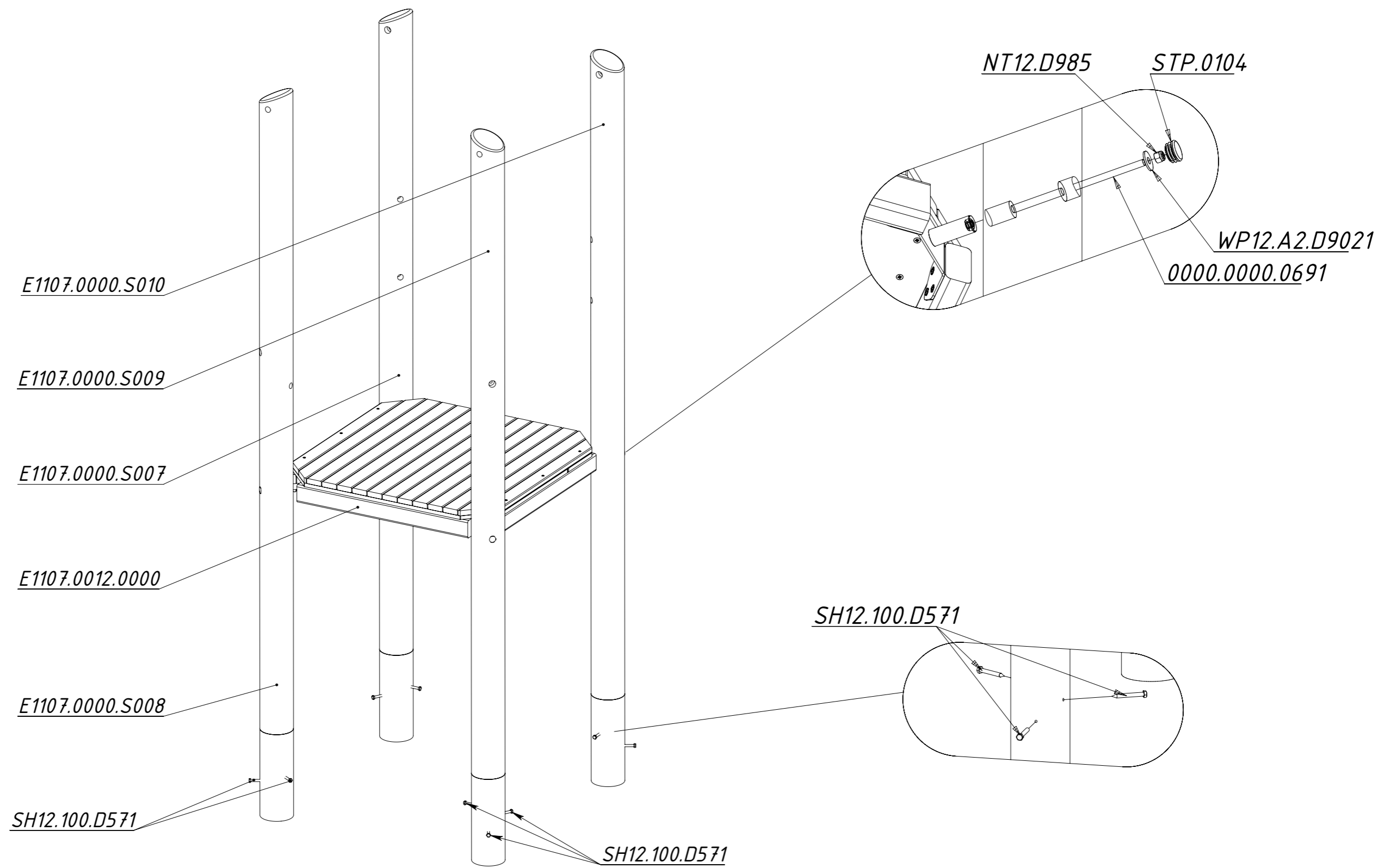
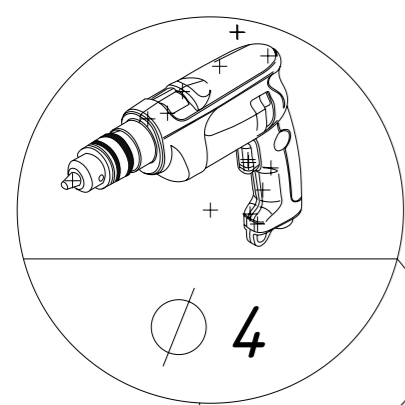


Рисунок 4



Предварительное сверление под саморез SS06.070.D7982

0000.0000.B576

SS06.070.D7982

SS06.070.D7982

NT10.D985

0000.0000.B664

STP.0005

WP10.A2.D125

STP.0004

0000.0000.2114

BF10.090.A2.D603

BF10.090.A2.D603

0000.0000.B664

0000.0000.B665

0000.0000.B576

0000.0000.2114

0000.0000.B664

0000.0000.B635

0000.0000.B636

0000.0000.B665

0000.0000.B636

0000.0000.B635

SS06.070.D7982

0000.0000.B664

0000.0000.2114

0000.0000.B665

0000.0000.B635

0000.0000.B636

SS06.070.D7982

Рисунок 5

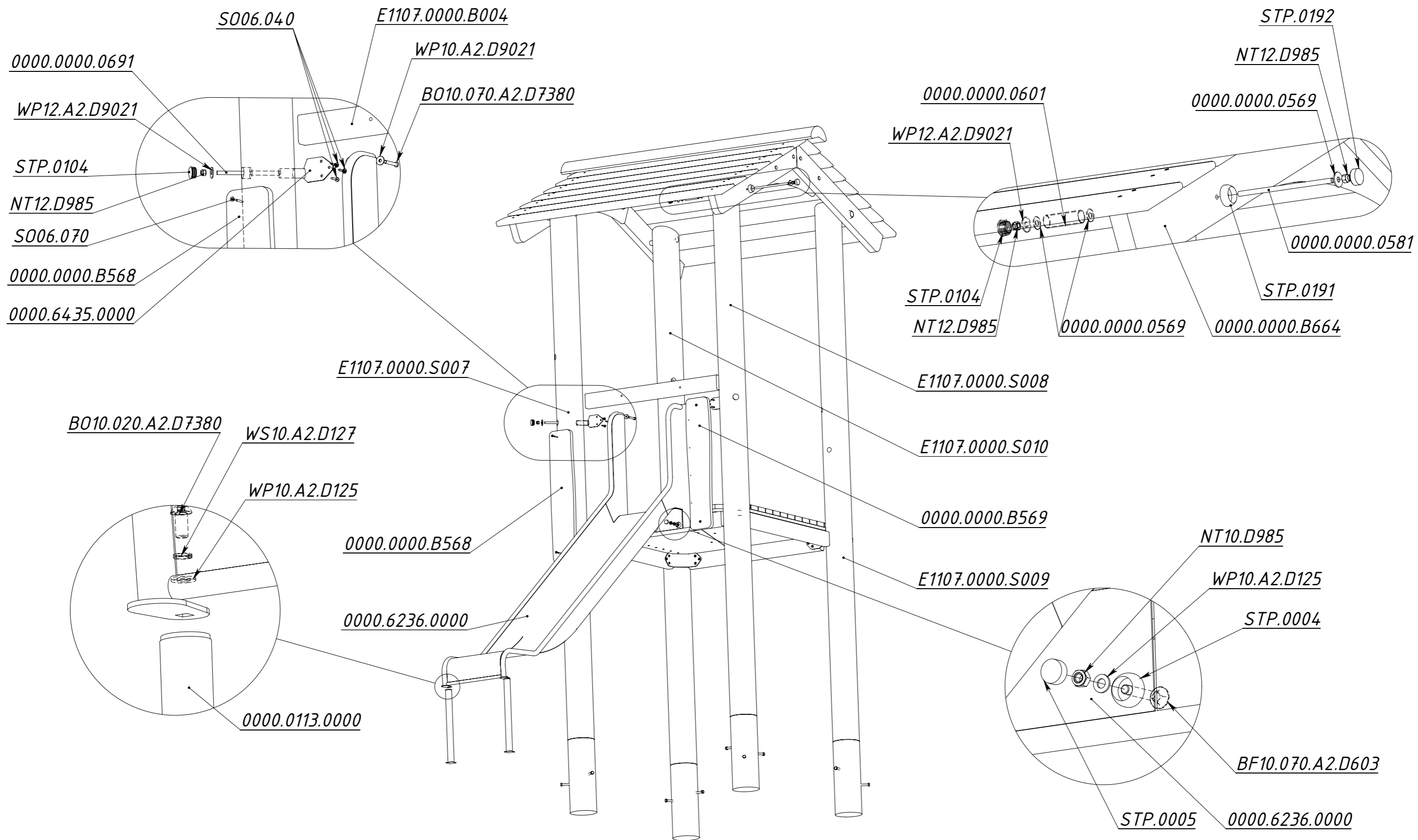


Рисунок 6

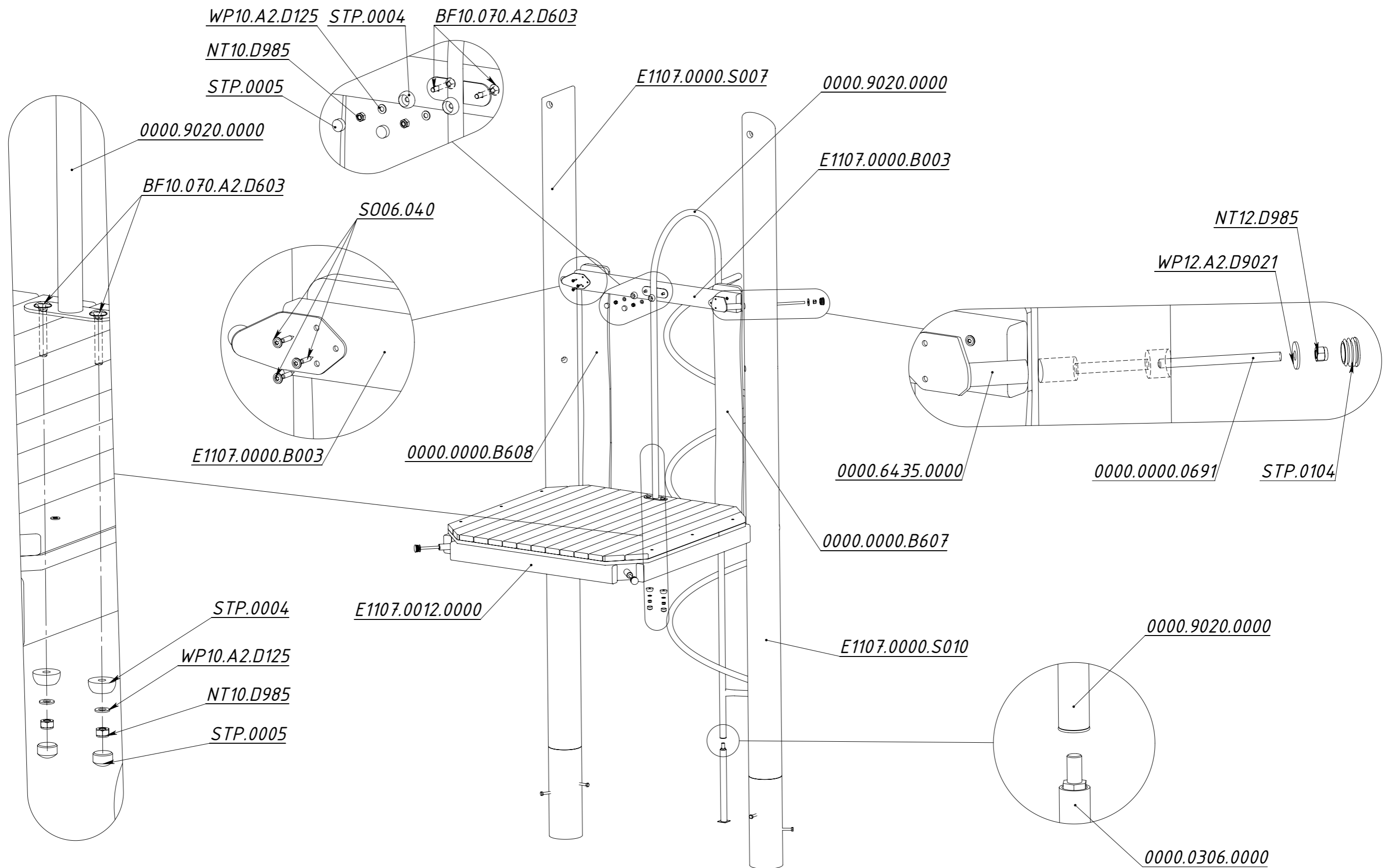


Рисунок 7

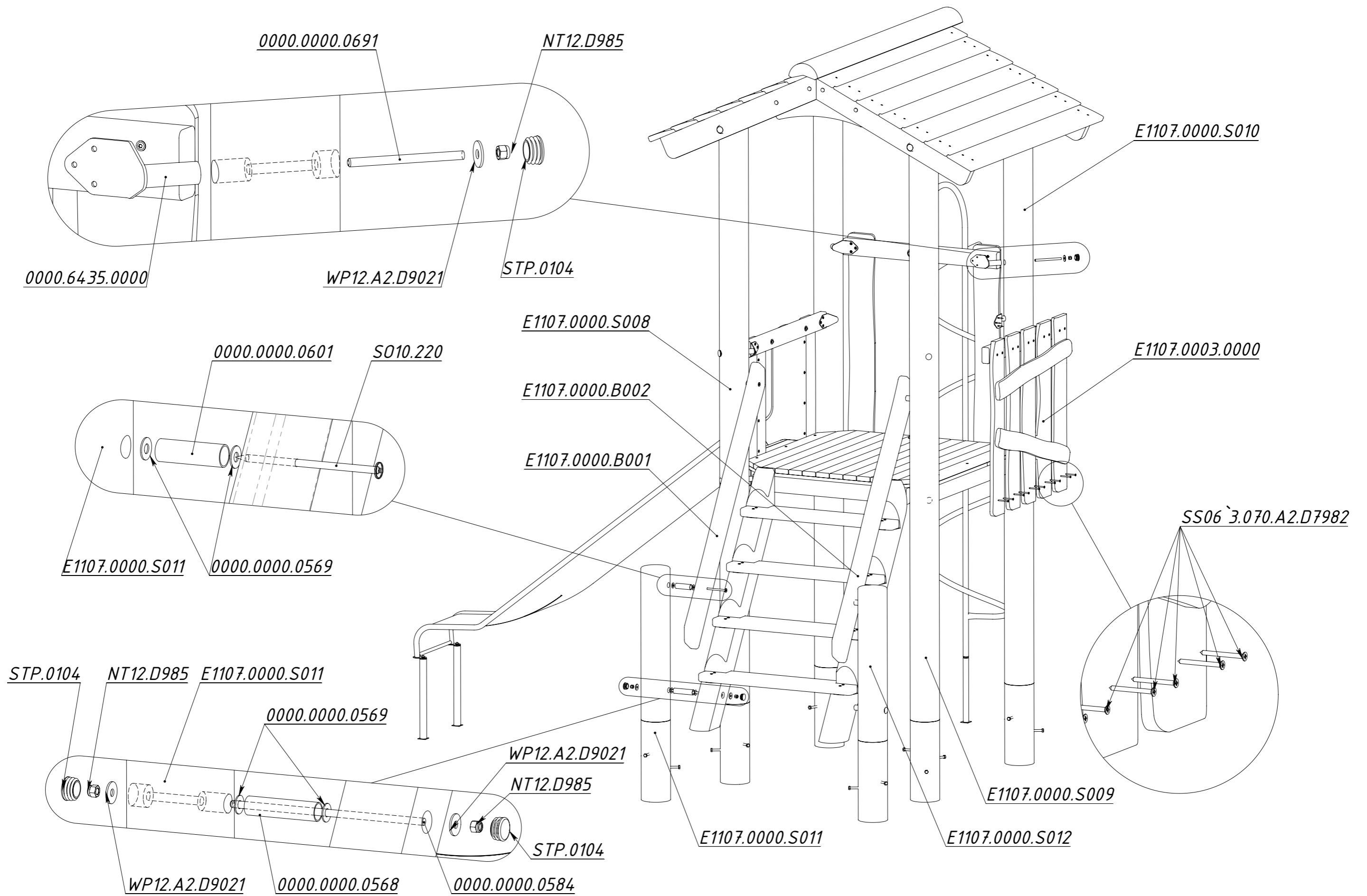


Рисунок 8

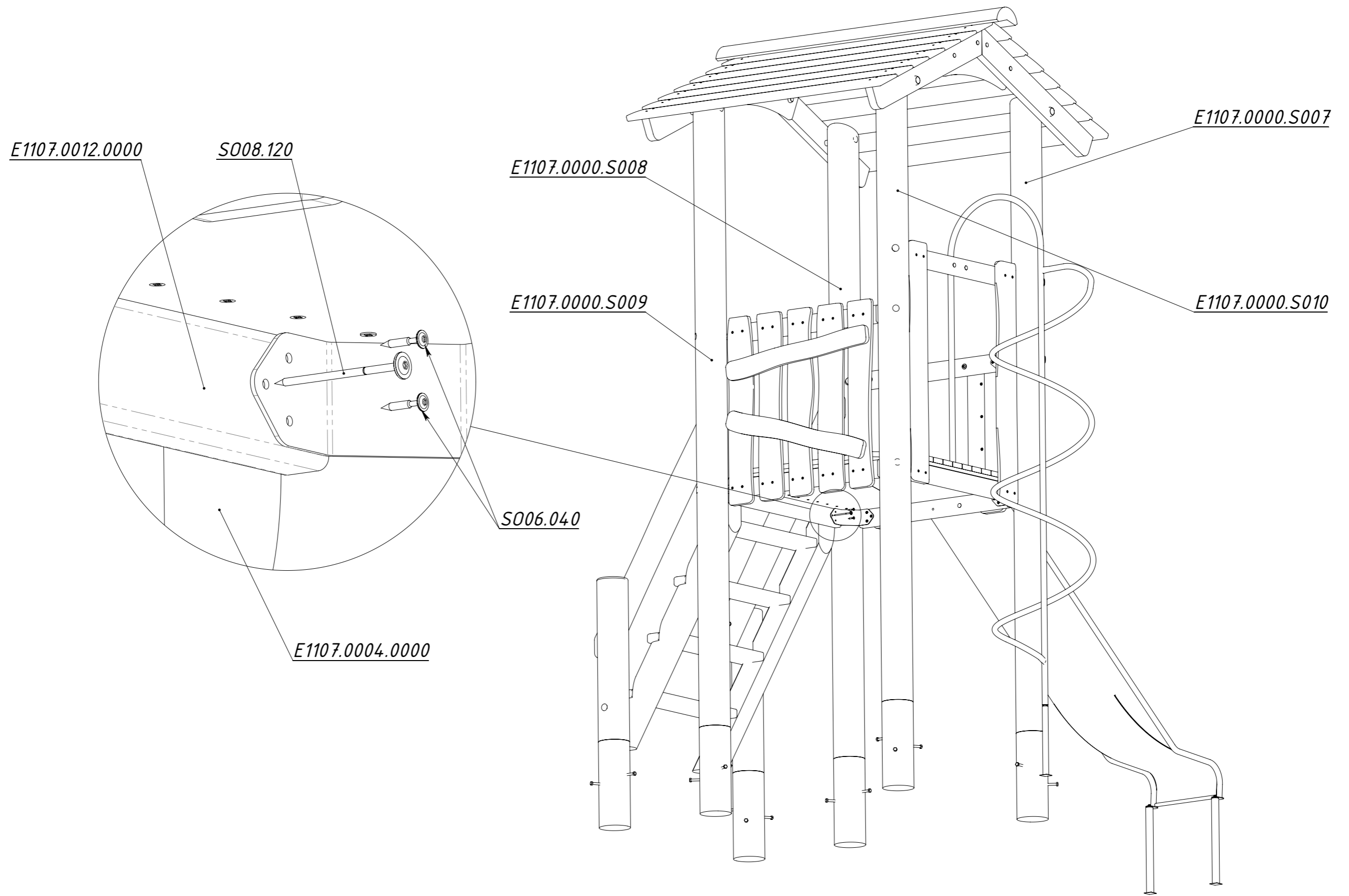


Рисунок 9