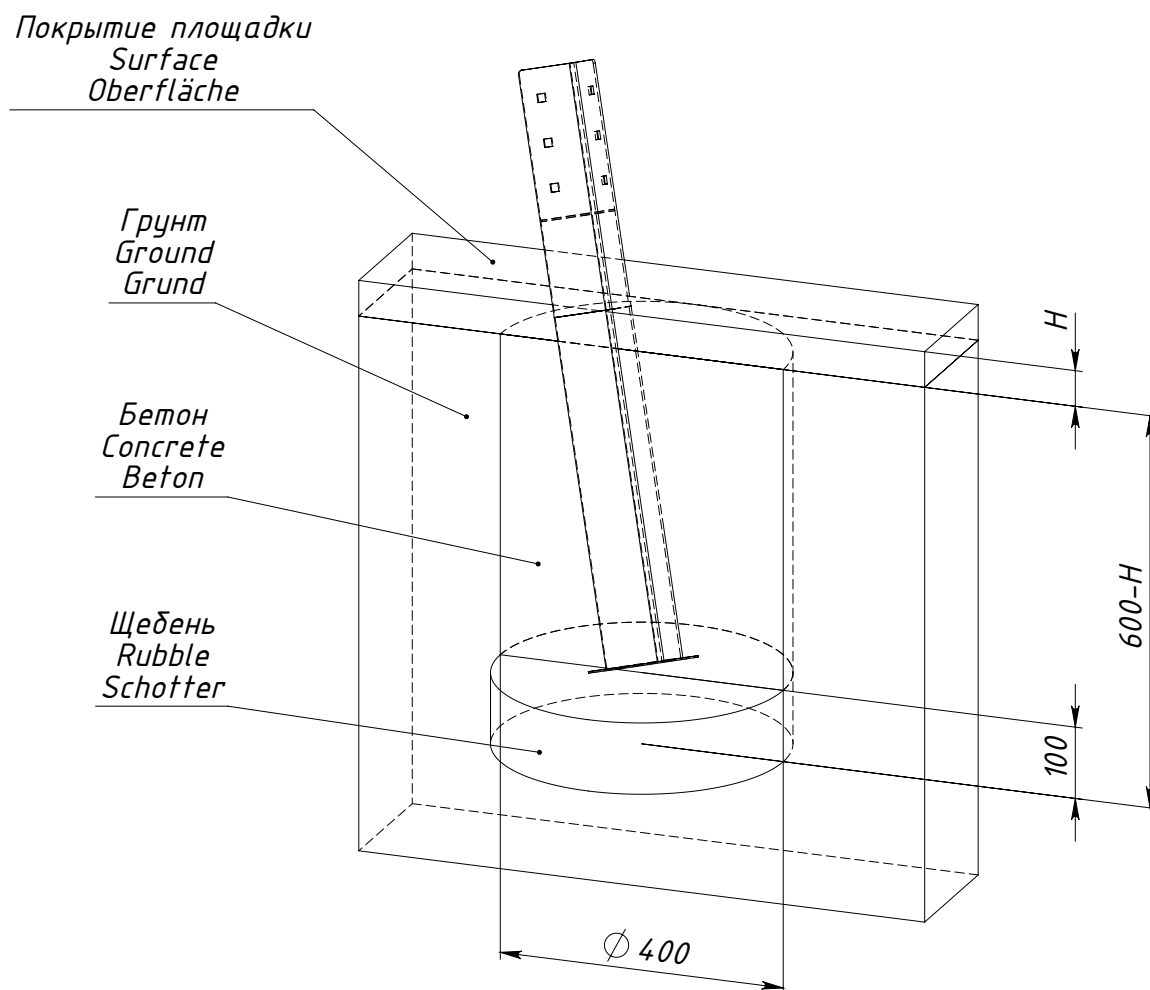


# Схемы установки опор оборудования 6326.0000.0000



*H* — толщина ударопоглощающего покрытия площадки

Рисунок 1 — Схема установки опоры 0000.0308.0000