

**Инструкция по сборке**  
**4447.0000.0000**

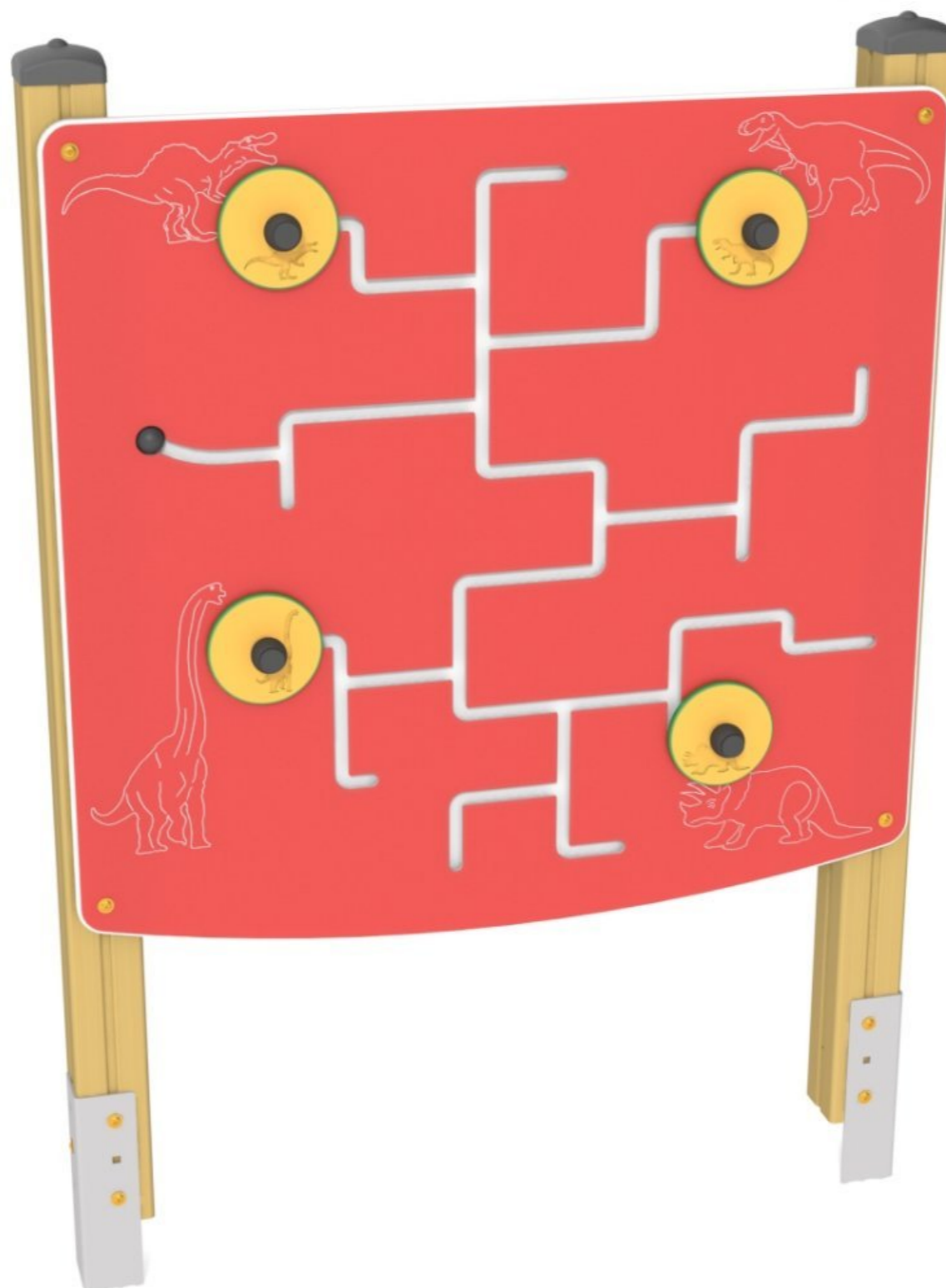

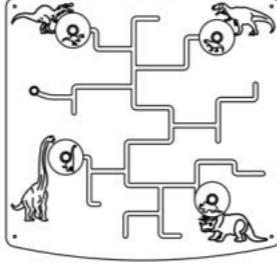


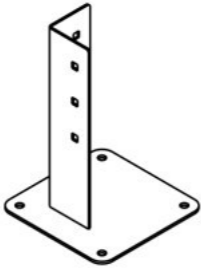
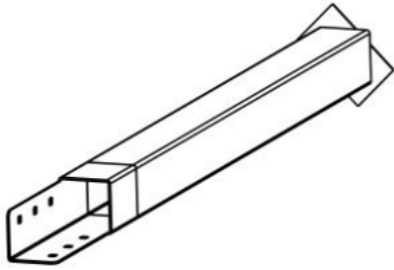



Таблица 1 — Составные части оборудования

 <p>0000.0006.0000 — 2 шт</p>	 <p>4447.0004.0000 — 1 шт</p>	 <p>4447.S001.0000 — 2 шт</p>	 <p>SO08.080 (Винт самонар., полусфер., с пресс-шайбой, TORX, 8×80) — 10 шт</p>
--	---	--	--

Инструкция по сборке описывает порядок сборки оборудования для одного вида установки (варианта монтажа). В таблице 2 указано какая опора применяется на оборудовании в зависимости от варианта монтажа.

Таблица 2 — Таблица применяемости опор оборудования

Анкер. СУПП <sup>1</sup>	Бетон. НУПП <sup>2</sup>	Бетон. СУПП <sup>3</sup>
 0000.0061.0000	 0000.0305.0000	 0000.0006.0000

<sup>1</sup> — Монтаж с использованием анкерных опор и синтетического ударопоглощающего покрытия площадки

<sup>2</sup> — Монтаж с использованием бетонизируемых опор и насыпного ударопоглощающего покрытия площадки

<sup>3</sup> — Монтаж с использованием бетонизируемых опор и синтетического ударопоглощающего покрытия площадки

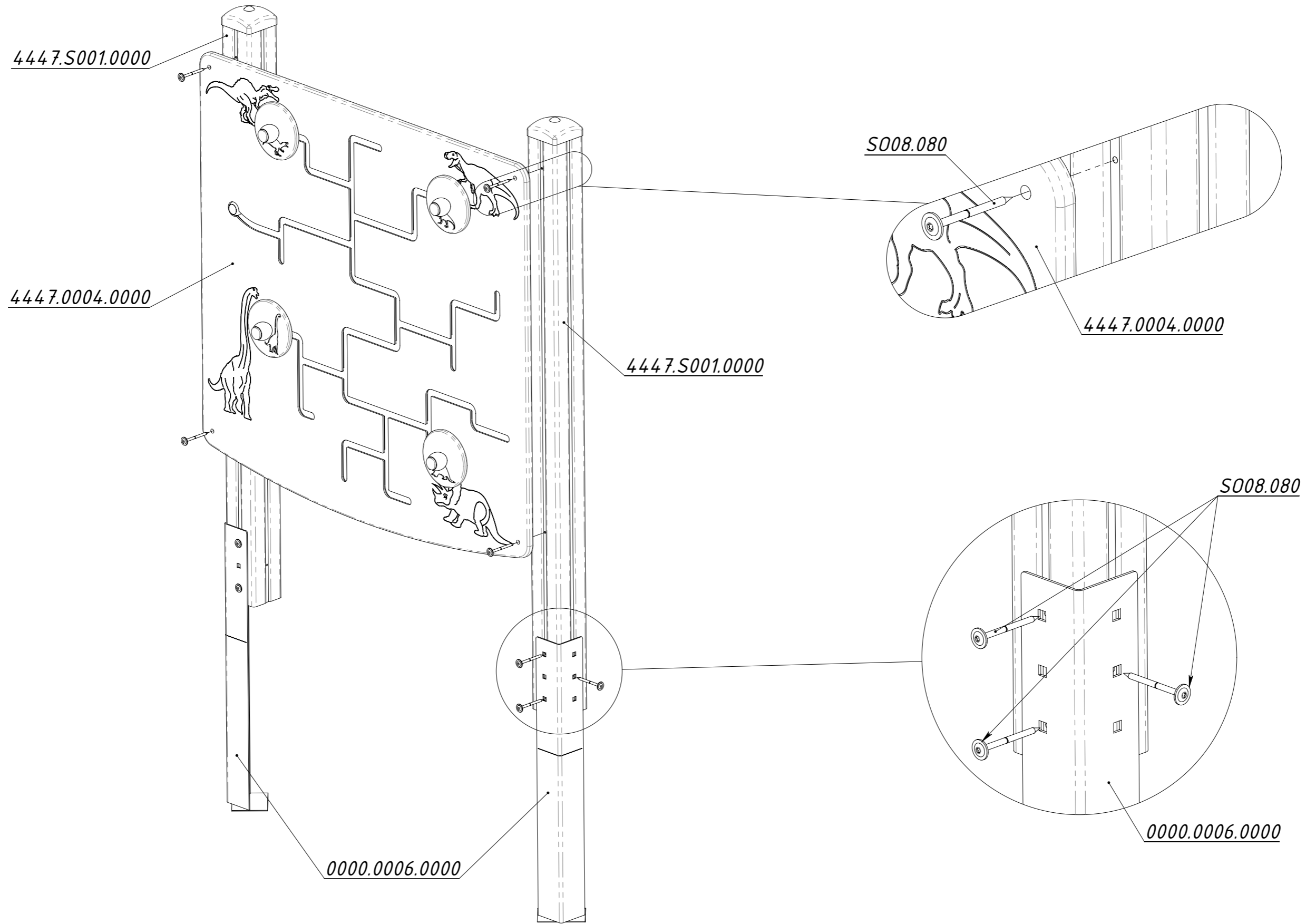


Рисунок 1