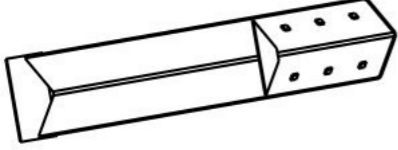
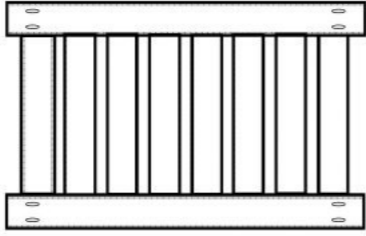
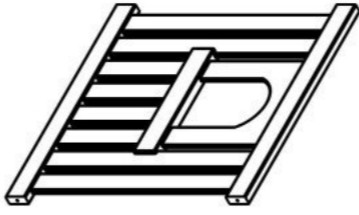
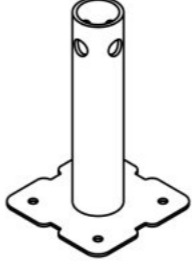

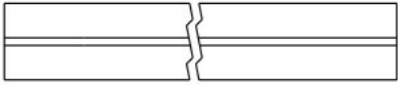
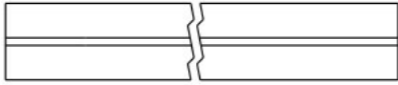
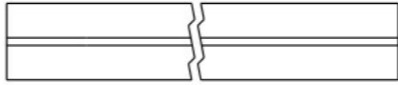

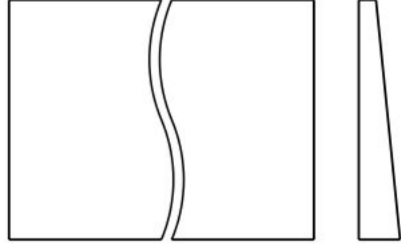
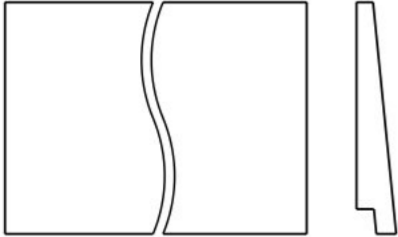
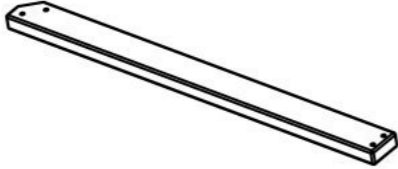

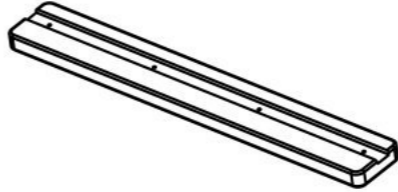
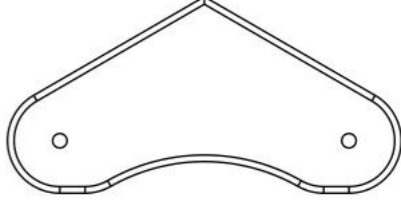
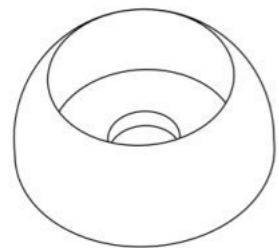


**Инструкция по сборке
K5001.0000.0000**

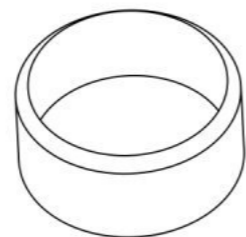


Таблица 1 — Составные части оборудования

 <p>0000.0174.0000 — 4 шт</p>	 <p>0000.4028.0000 — 2 шт</p>	 <p>0000.4087.0000 — 1 шт</p>	 <p>0000.6024.0000 — 4 шт</p>	 <p>K5001.0000.S001 — 1 шт</p>
 <p>K5001.0000.S002 — 1 шт</p>	 <p>K5001.0000.S003 — 1 шт</p>	 <p>K5001.0000.S004 — 1 шт</p>	 <p>0000.0000.B322 — 4 шт</p>	 <p>0000.0000.B300 — 2 шт</p>
 <p>0000.0000.B304 — 12 шт</p>	 <p>0000.0000.B334 — 2 шт</p>	 <p>0000.0000.B355 — 1 шт</p>	 <p>0000.0000.B359 — 2 шт</p>	 <p>0000.0000.2284 — 2 шт</p>



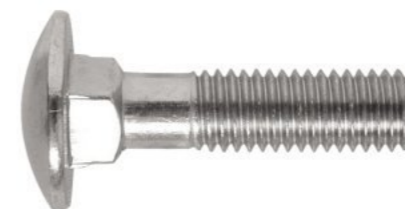
STP.0004 (Колпачок защитно-декор., пластик., M10, Ø37 мм) — 4 шт



STP.0005 (Заглушка колпачка защитно-декор., пластик., M10, Ø37 мм) — 4 шт



BF10.070.D603 (Болт меб., с квадр. подголовником, M10×70, DIN 603) — 4 шт



BF10.090.D603 (Болт меб., с квадр. подголовником, M10×90, DIN 603) — 4 шт



ND10.D1587 (Гайка колпачковая, M10, DIN 1587) — 4 шт



NF10.D6923 (Гайка с фланцем, M10, DIN 6923) — 4 шт



SO06.090 (Винт самонар., полусфер., с пресс-шайбой, TORX, 6×90) — 12 шт



SO08.080 (Винт самонар., полусфер., с пресс-шайбой, TORX, 8×80) — 12 шт



SO08.120 (Винт самонар., полусфер., с пресс-шайбой, TORX, 8×120) — 8 шт



SS05.040.D7982 (Винт самонар., потай., 5×40, DIN 7982) — 16 шт



SS05.050.D7982 (Винт самонар., потай., 5×50, DIN 7982) — 56 шт



SS06.070.D7982 (Винт самонар., потай., 6×70, DIN 7982) — 10 шт



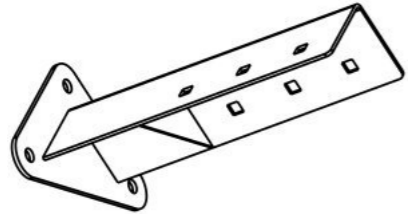
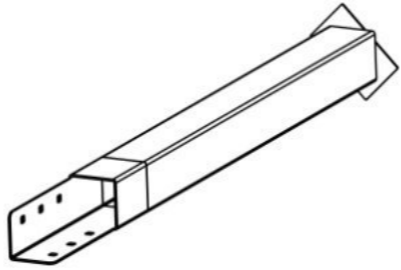
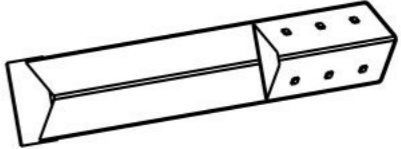
WP10.D125 (Шайба плоская, M10, DIN 125) — 4 шт



WS10.D127 (Шайба гроверная, M10, DIN 127) — 4 шт

Инструкция по сборке описывает порядок сборки оборудования для одного вида установки (варианта монтажа). В таблице 2 указано какая опора применяется на оборудовании в зависимости от варианта монтажа.

Таблица 2 — Таблица применяемости опор оборудования

Анкер. СУПП ¹	Бетон. НУПП ²	Бетон. СУПП ³
 0000.0175.0000	 0000.0369.0000	 0000.0174.0000

¹ — Монтаж с использованием анкерных опор и синтетического ударопоглощающего покрытия площадки

² — Монтаж с использованием бетонизируемых опор и насыпного ударопоглощающего покрытия площадки

³ — Монтаж с использованием бетонизируемых опор и синтетического ударопоглощающего покрытия площадки

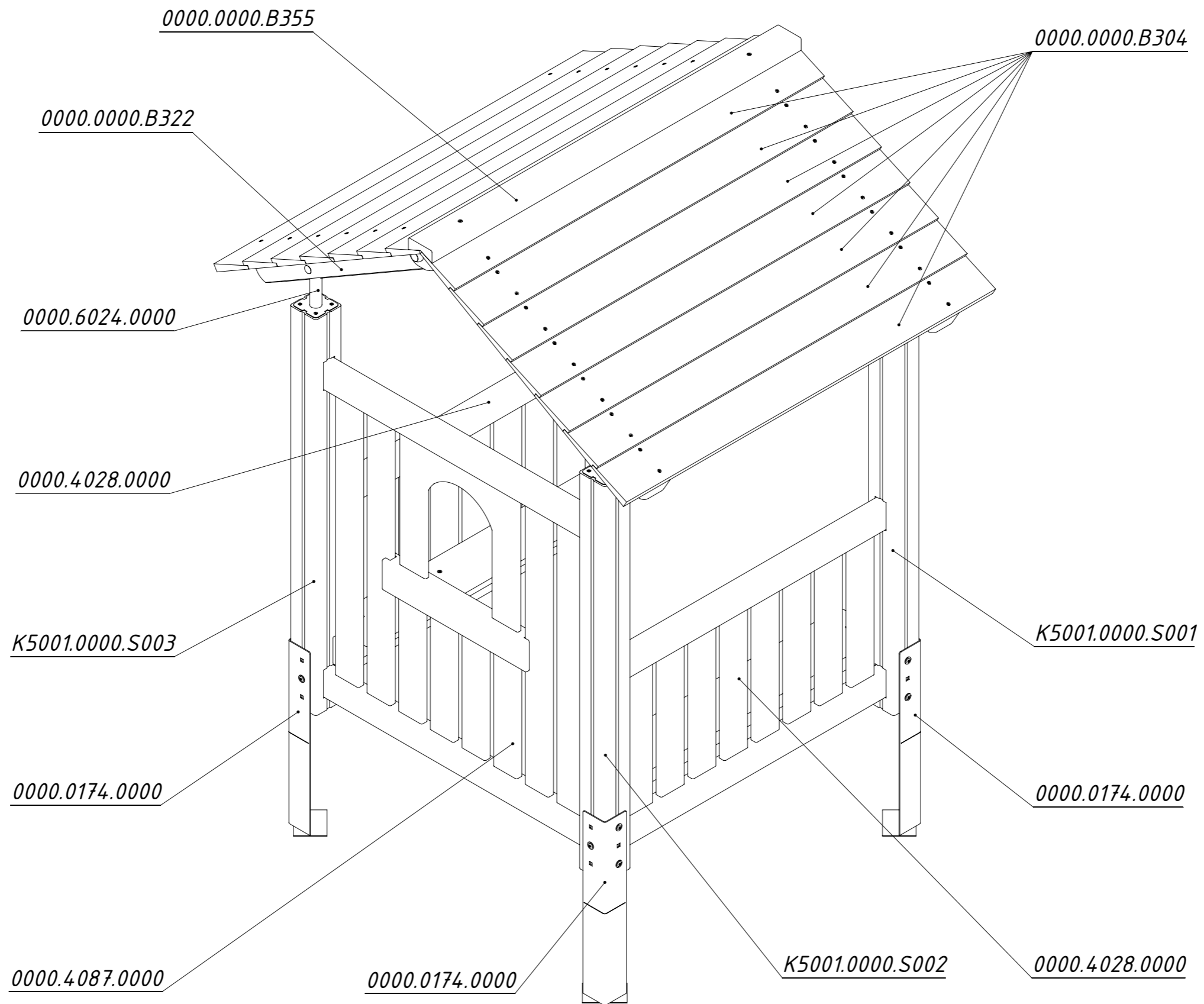


Рисунок 1

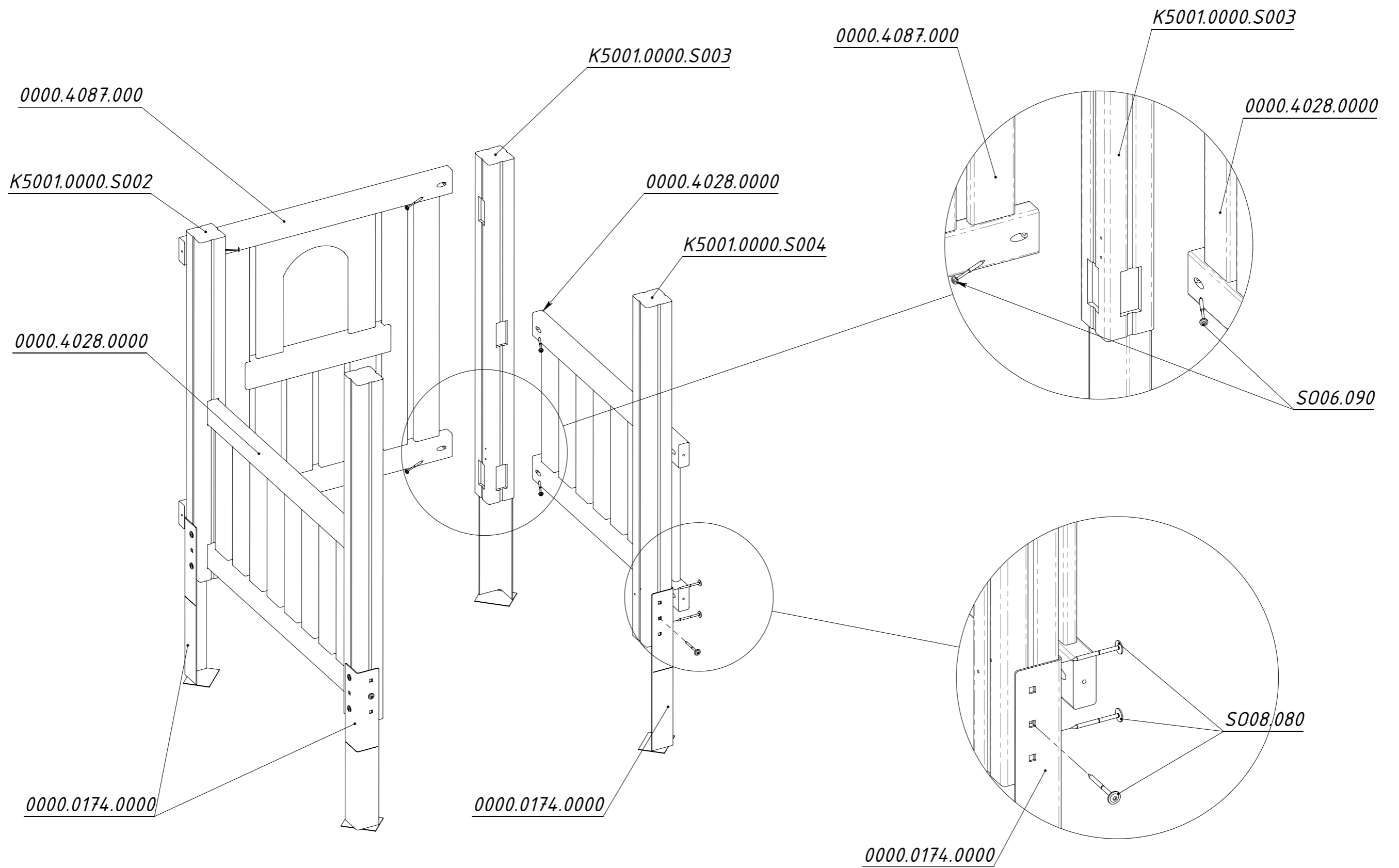


Рисунок 2

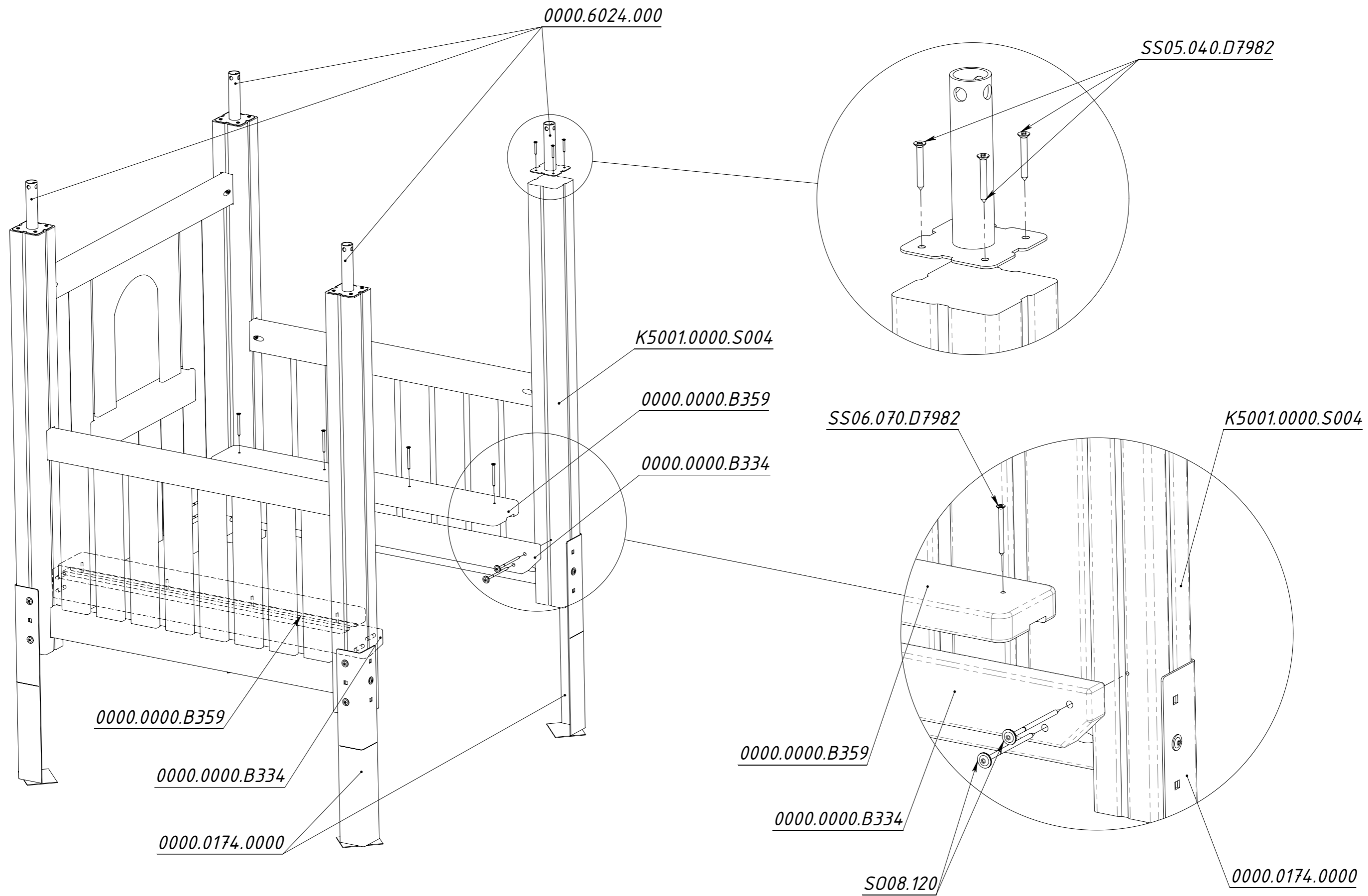


Рисунок 3

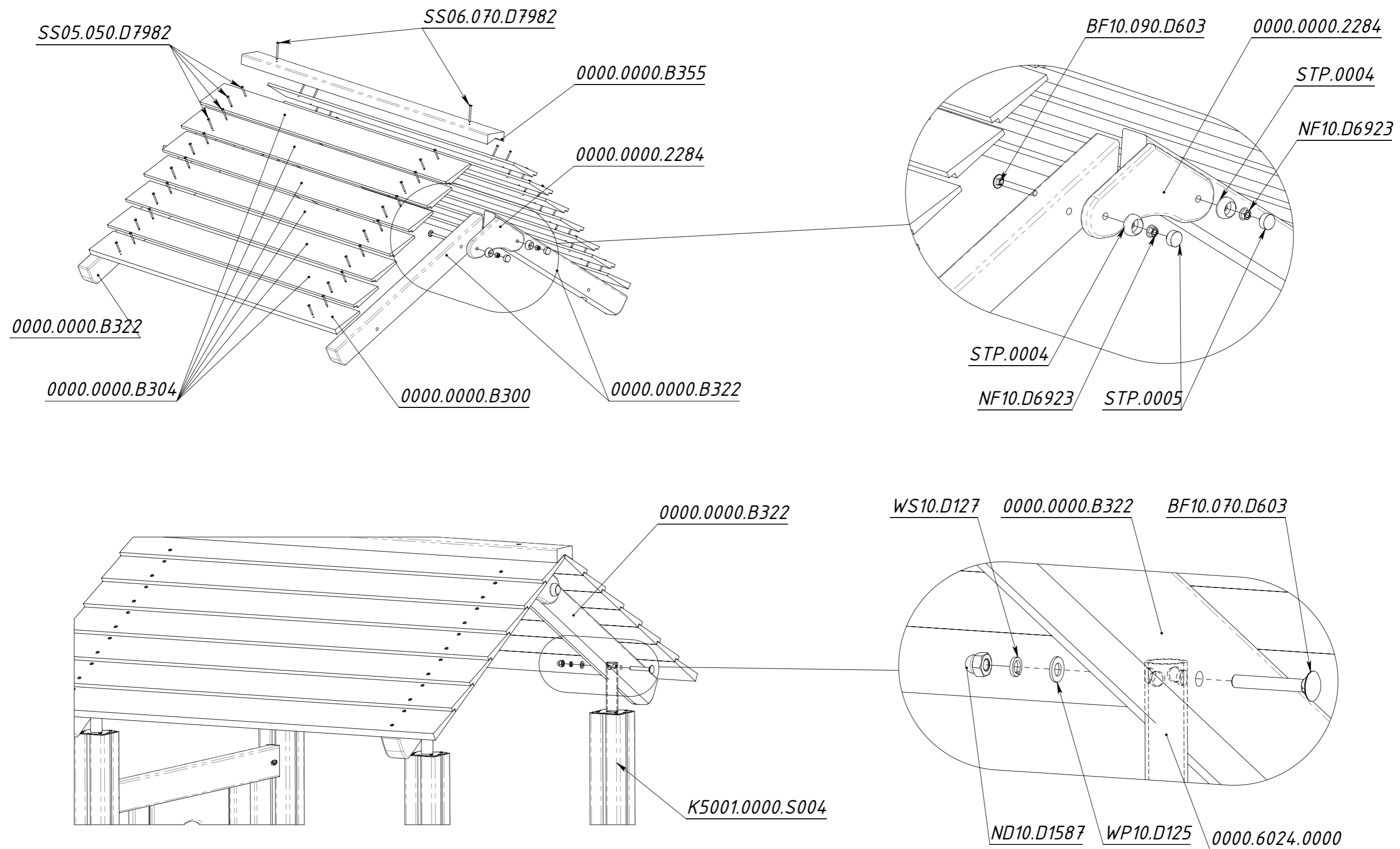


Рисунок 4