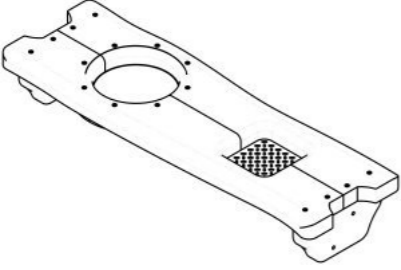
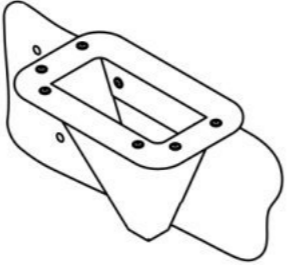
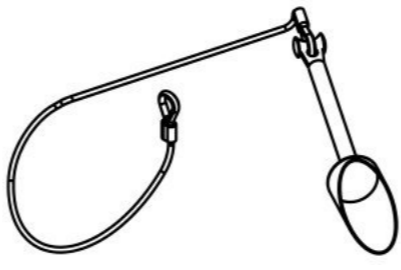
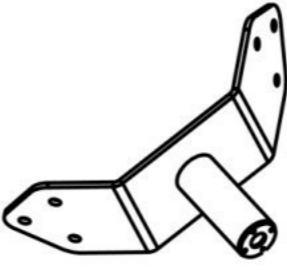
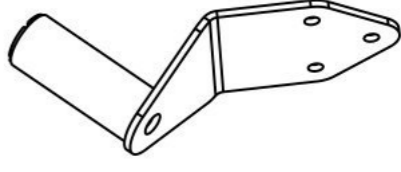
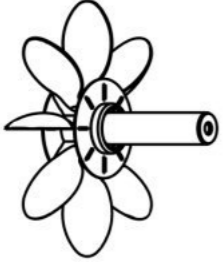
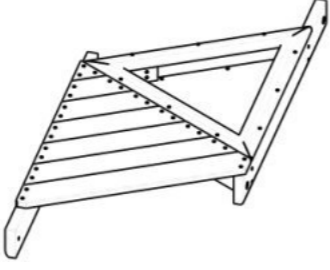
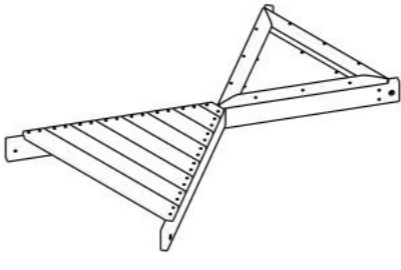
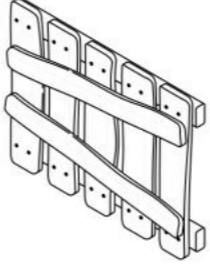
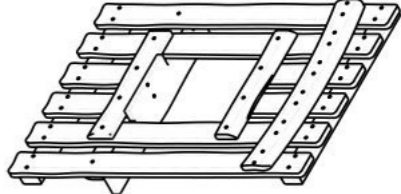
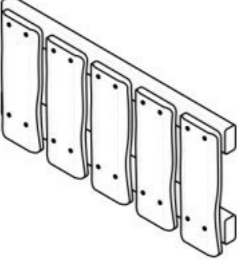






**Инструкция по сборке  
E5304.0000.0000**



Таблица 1 — Составные части оборудования

 <p>0000.6326.0000 — 1 шт</p>	 <p>0000.6327.0000 — 1 шт</p>	 <p>0000.6524.0000 — 1 шт</p>	 <p>0000.6673.0000 — 2 шт</p>	 <p>0000.6674.0000 — 8 шт</p>
 <p>0000.7377.0000 — 1 шт</p>	 <p>E5304.0001.0000 — 1 шт</p>	 <p>E5304.0002.0000 — 1 шт</p>	 <p>E5304.0003.0000 — 1 шт</p>	 <p>E5304.0004.0000 — 1 шт</p>
 <p>E5304.0005.0000 — 1 шт</p>	 <p>E5304.0000.S012 — 1 шт</p>	 <p>E5304.0000.S013 — 1 шт</p>	 <p>E5304.0000.S014 — 1 шт</p>	 <p>E5304.0000.S015 — 1 шт</p>



E5304.0000.S016 — 1 шт



E5304.0000.S017 — 1 шт



E5304.0000.S018 — 1 шт



E5304.0000.S019 — 1 шт



E5304.0000.S020 — 1 шт



E5304.0000.S021 — 1 шт



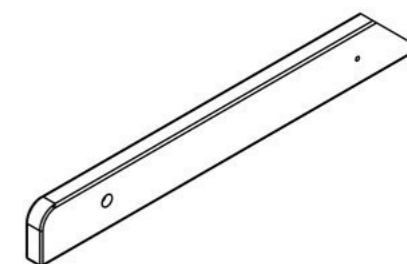
E5304.0000.S022 — 1 шт



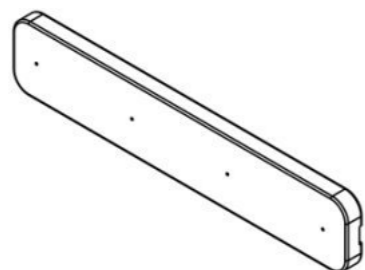
0000.0000.B640 — 1 шт



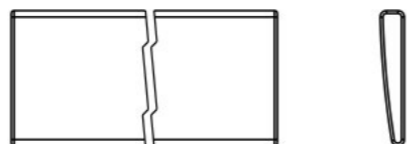
0000.0000.B638 — 2 шт



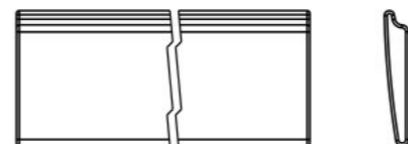
0000.0000.B639 — 2 шт



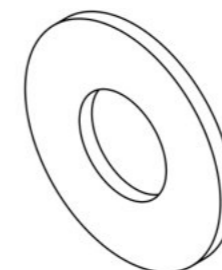
E5304.0000.B001 — 1 шт



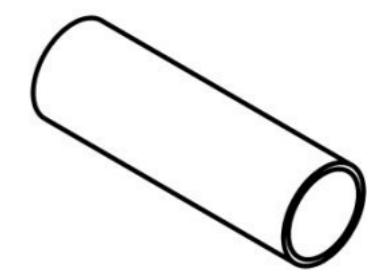
0000.0000.B636 — 2 шт



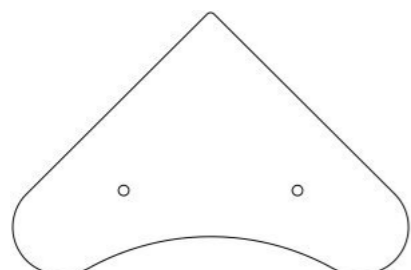
0000.0000.B635 — 12 шт



0000.0000.0569 — 28 шт



0000.0000.0601 — 12 шт



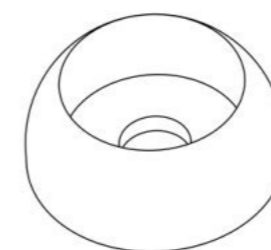
0000.0000.2335 — 2 шт



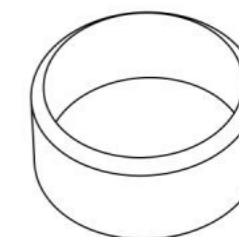
0000.0000.0581 — 4 шт



0000.0000.0691 — 11 шт



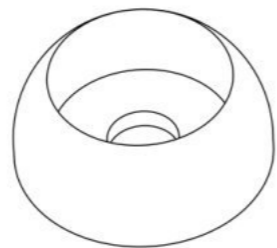
STP.0004 (Колпачок защитно-декор., пластик., M10, Ø37 мм) — 4 шт



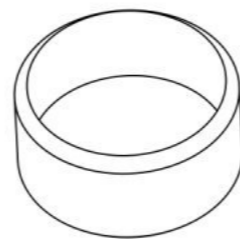
STP.0005 (Заглушка колпачка защитно-декор., пластик., M10, Ø37 мм) — 4 шт



STP.0104 (Заглушка круглая, пластик., Ø40 мм) — 15 шт



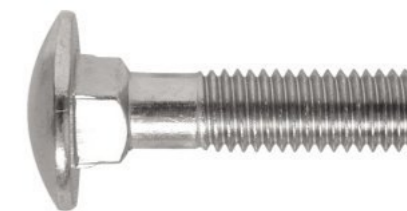
STP.0191 (Колпачок защитно-декор., пластик., M12, Ø53 мм) — 4 шт



STP.0192 (Заглушка колпачка защитно-декор., пластик., M12, Ø53 мм) — 4 шт



STP.0256 (Скоба для строп, нерж., 8 мм) — 1 шт



BF10.090.A2.D603 (Болт меб., с квадр. подголовником, нерж., M10×90, DIN 603) — 4 шт



ND12.A2.D1587 (Гайка колпачковая, нерж., M12, DIN 1587) — 10 шт



NT10.D985 (Гайка с пластиковой вставкой, M10, DIN 985) — 4 шт



NT12.D985 (Гайка с пластиковой вставкой, M12, DIN 985) — 19 шт



SH12.100.D571 (Винт самонар., с шестигр. головкой, 12×100, DIN 571) — 33 шт



SO06.040 (Винт самонар., полусфер., с пресс-шайбой, TORX, 6×40) — 36 шт



SO08.080 (Винт самонар., полусфер., с пресс-шайбой, TORX, 8×80) — 2 шт



SO08.120 (Винт самонар., полусфер., с пресс-шайбой, TORX, 8×120) — 4 шт



SO10.220 (Винт самонар., полусфер., с пресс-шайбой, TORX, 10×220) — 8 шт



SS06.070.D7982 (Винт самонар., потай., 6×70, DIN 7982) — 66 шт



SS06`3.040.A2.D7982 (Винт самонар., потай, нерж., 6`3×38, DIN 7982) — 2 шт



SS06`3.070.A2.D7982 (Винт самонар., потай, нерж., 6`3×70, DIN 7982) — 4 шт



WP10.A2.D125 (Шайба плоская, нерж., M10, DIN 125) — 4 шт



WP12.A2.D9021 (Шайба увеличенная, нерж., M12, DIN 9021) — 25 шт

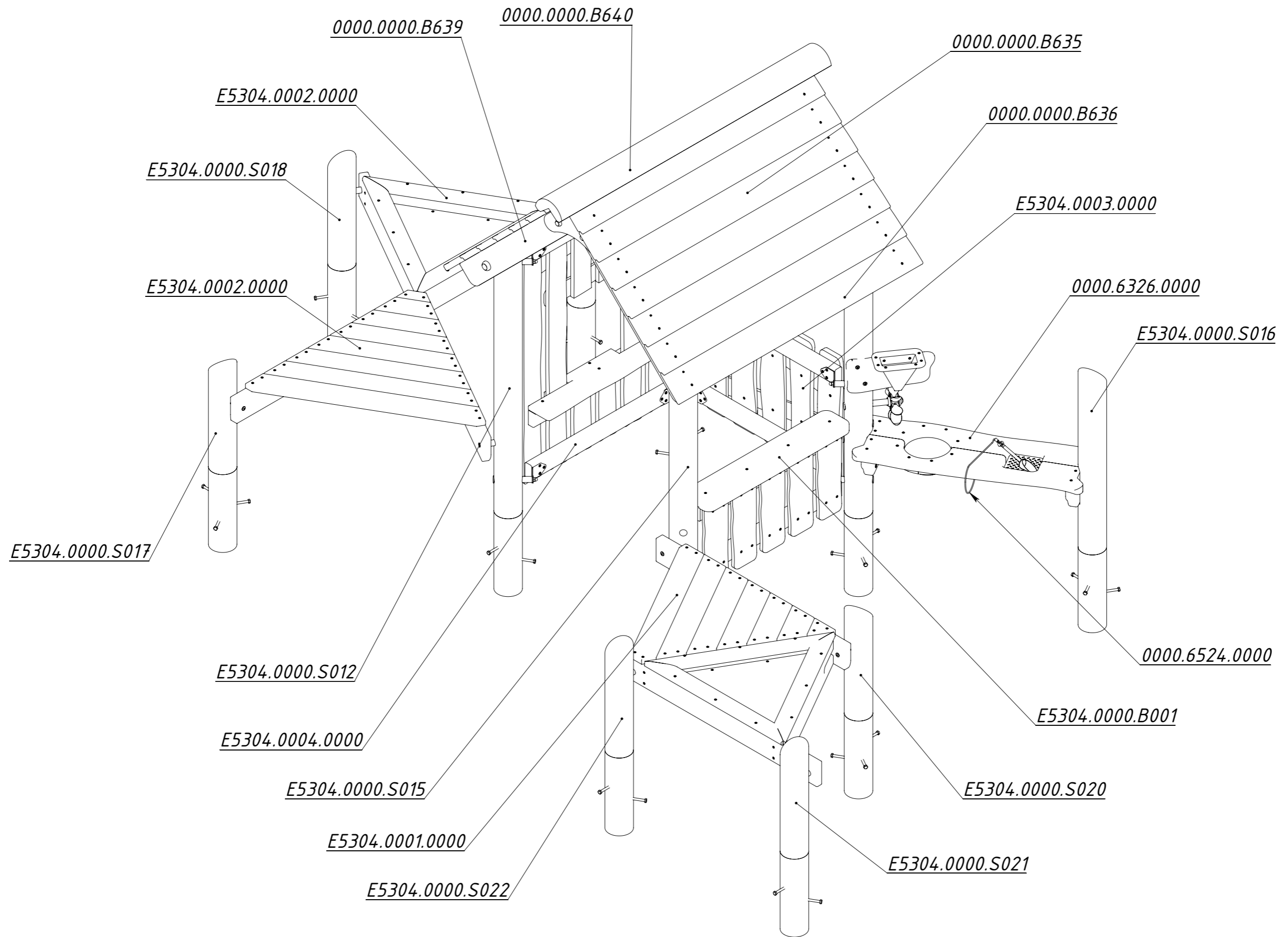


Рисунок 1

Схема 1.  
Соединение "бревно-бревно" через шпильку.

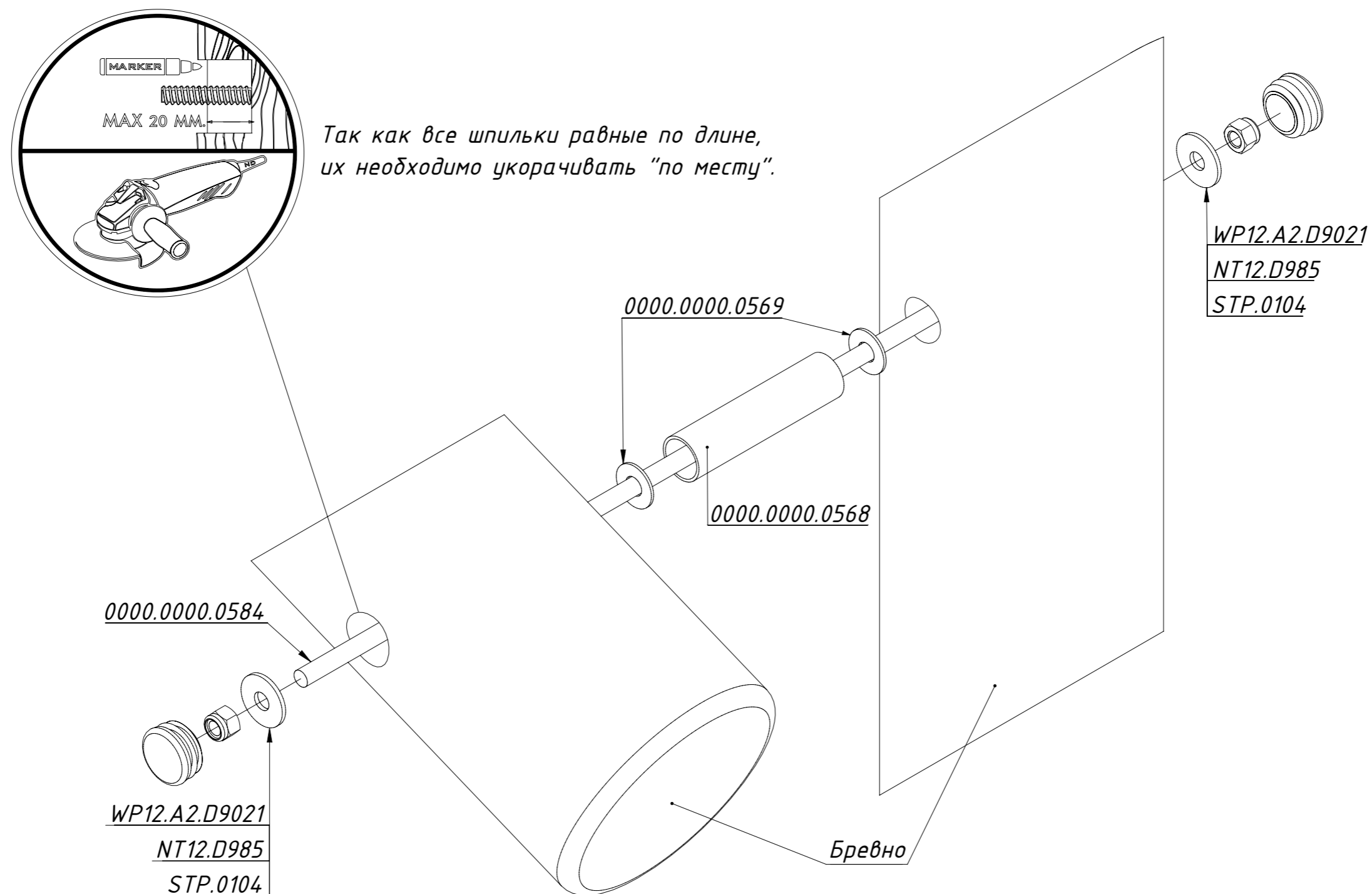


Рисунок 2

Схема 2.

Крепление кронштейна площадки или ограждения к стойке

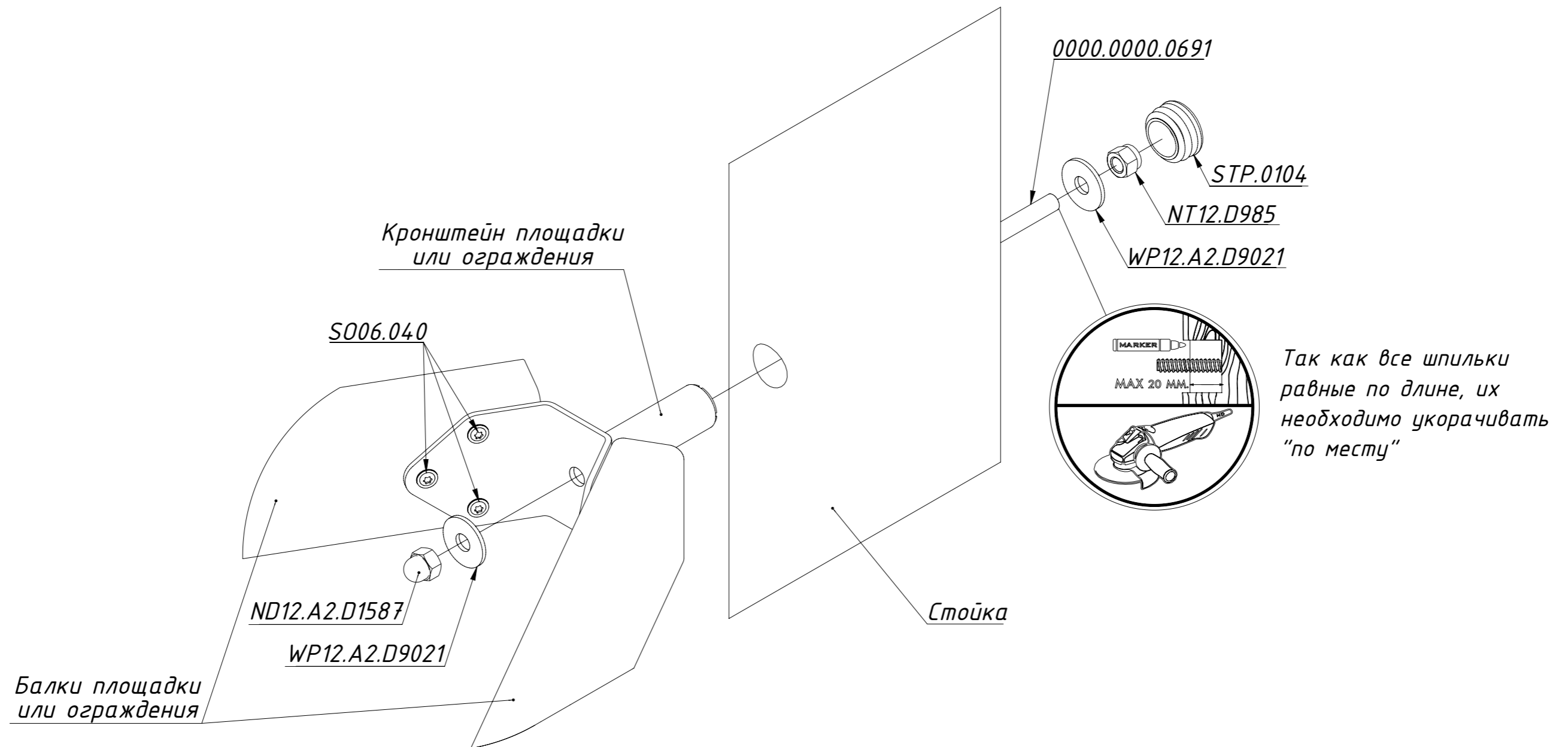


Рисунок 3

Вариант 1.  
Крепление саморезов SH12  
на стойки без металлических опор.

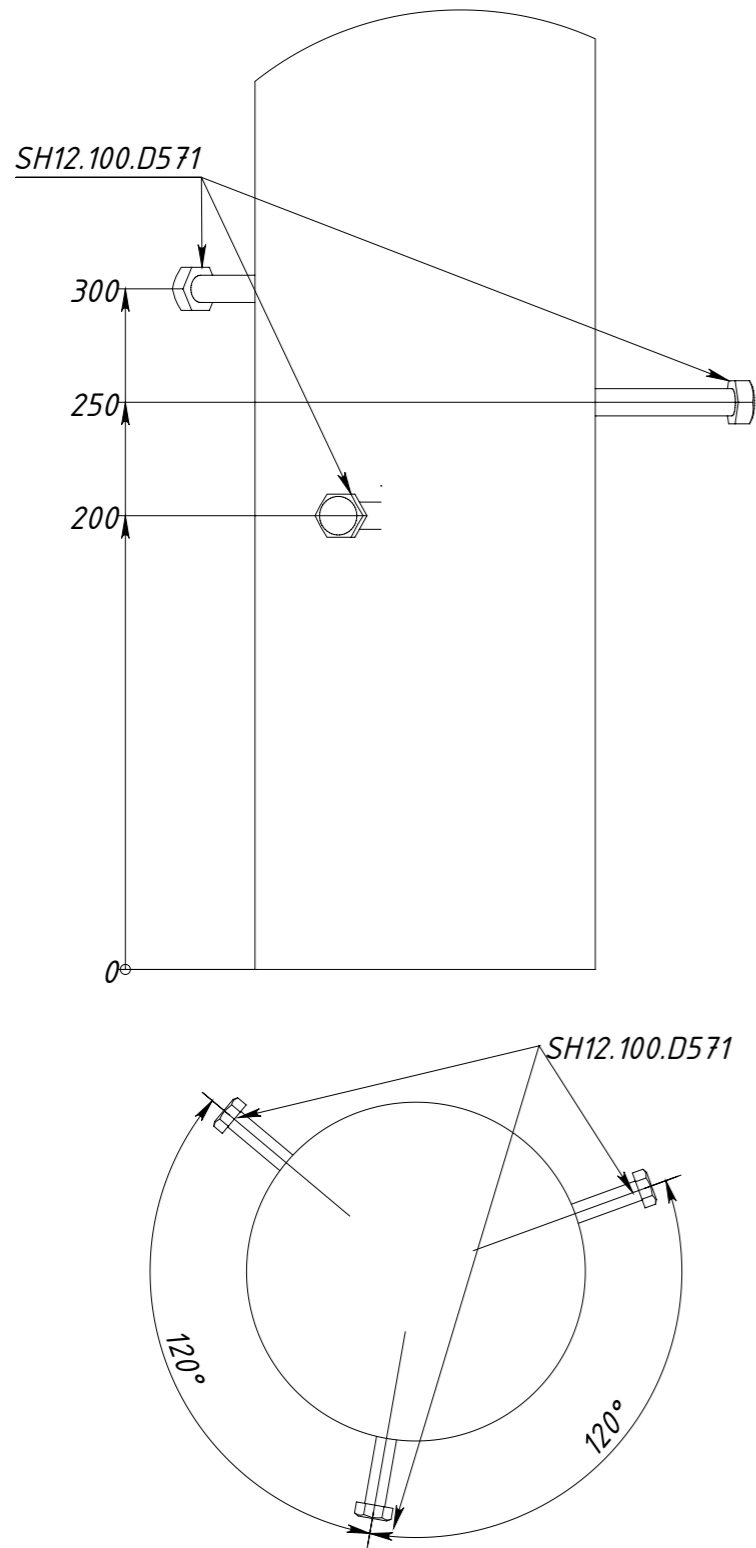


Схема 3.

Вариант 2.  
Крепление металлических опор к стойкам.

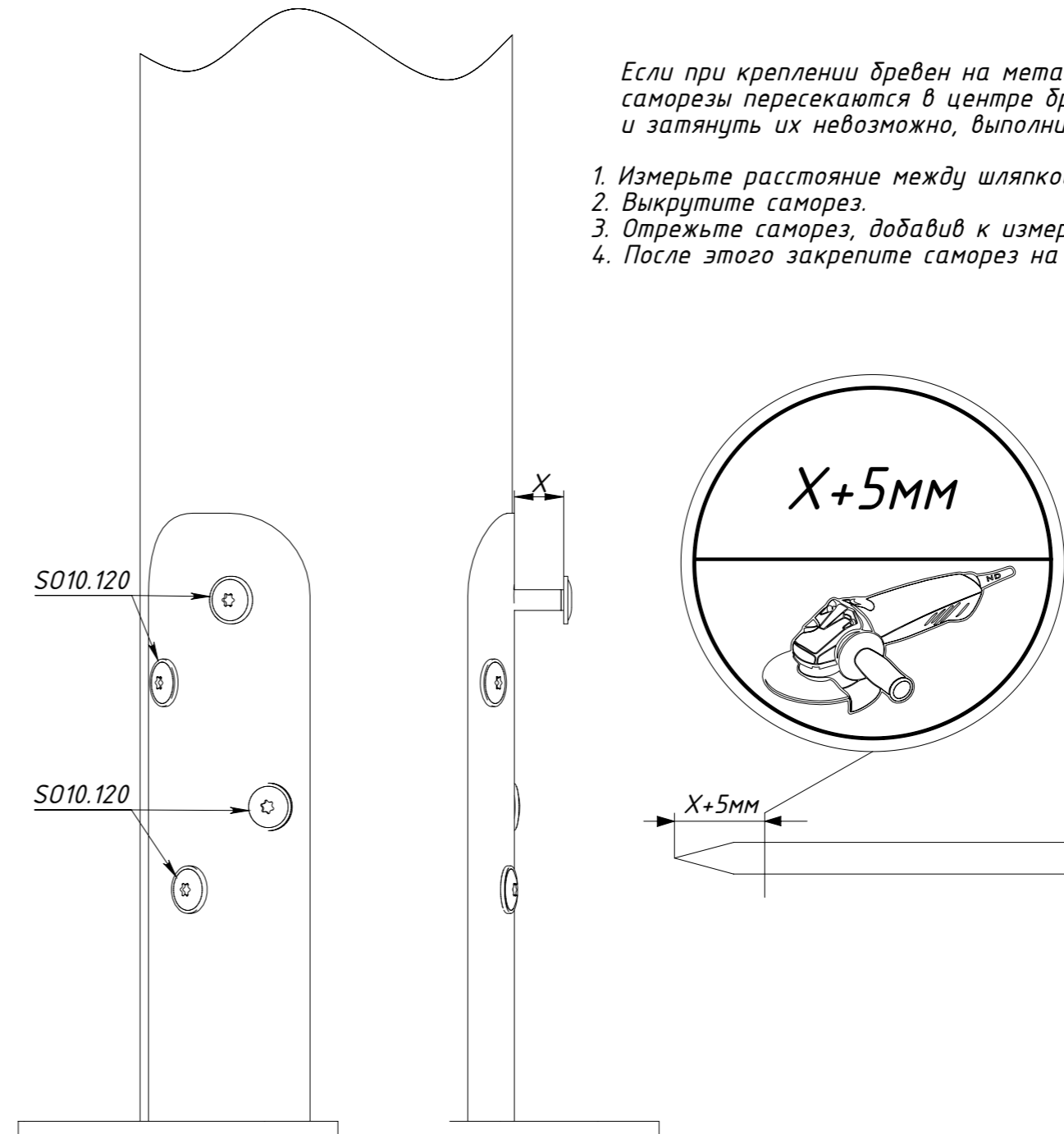


Рисунок 4

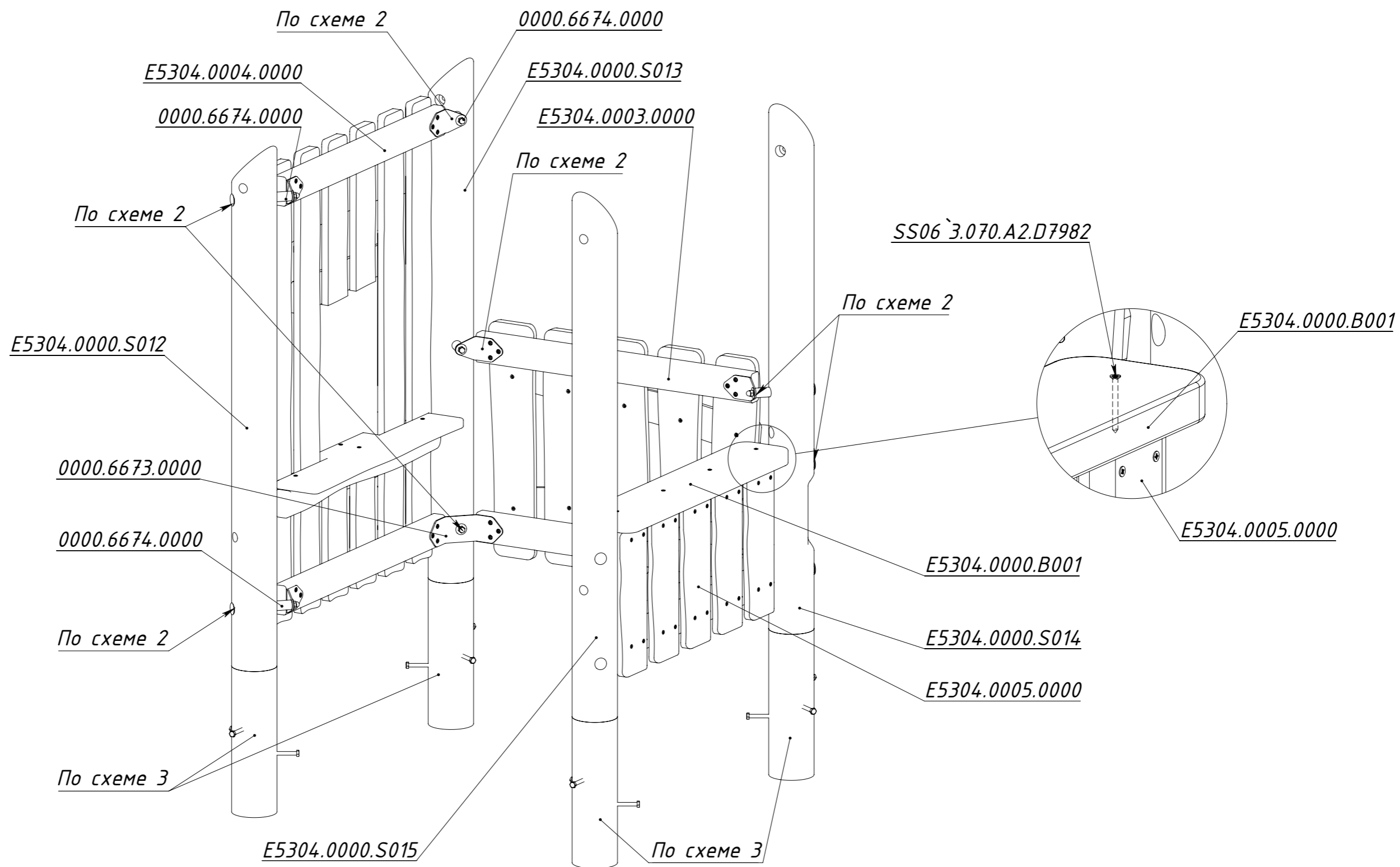


Рисунок 5

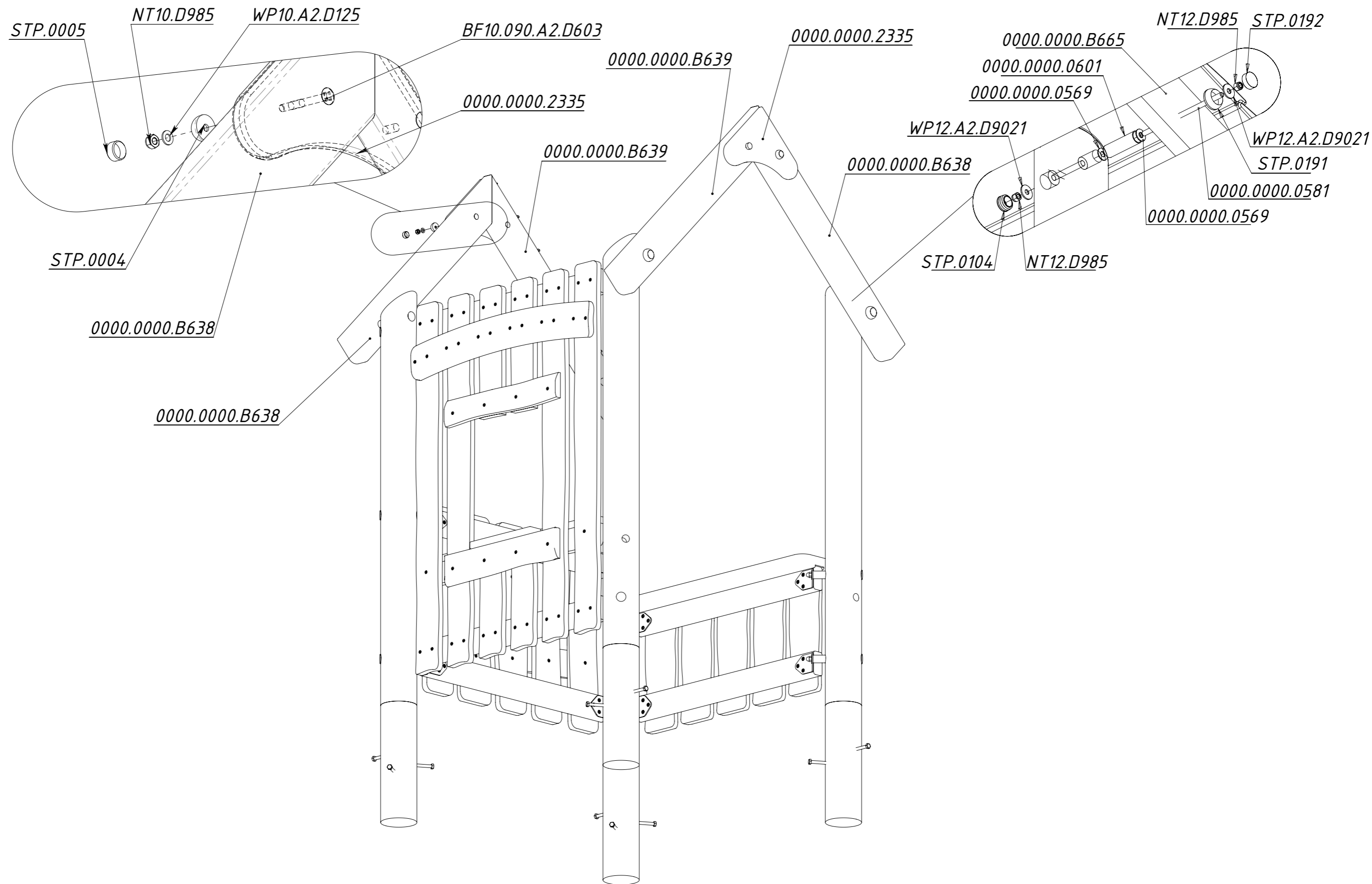


Рисунок 6

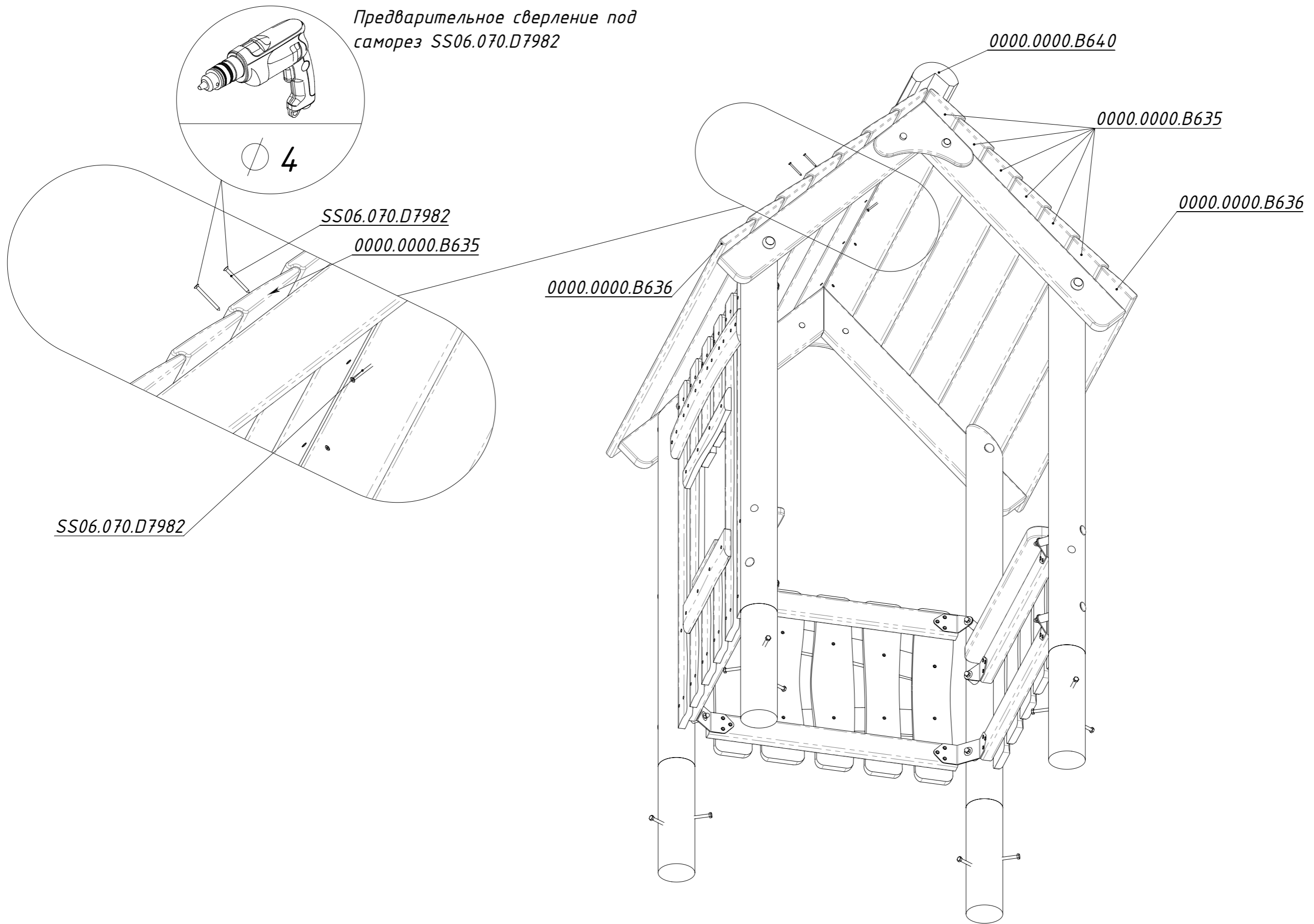


Рисунок 7

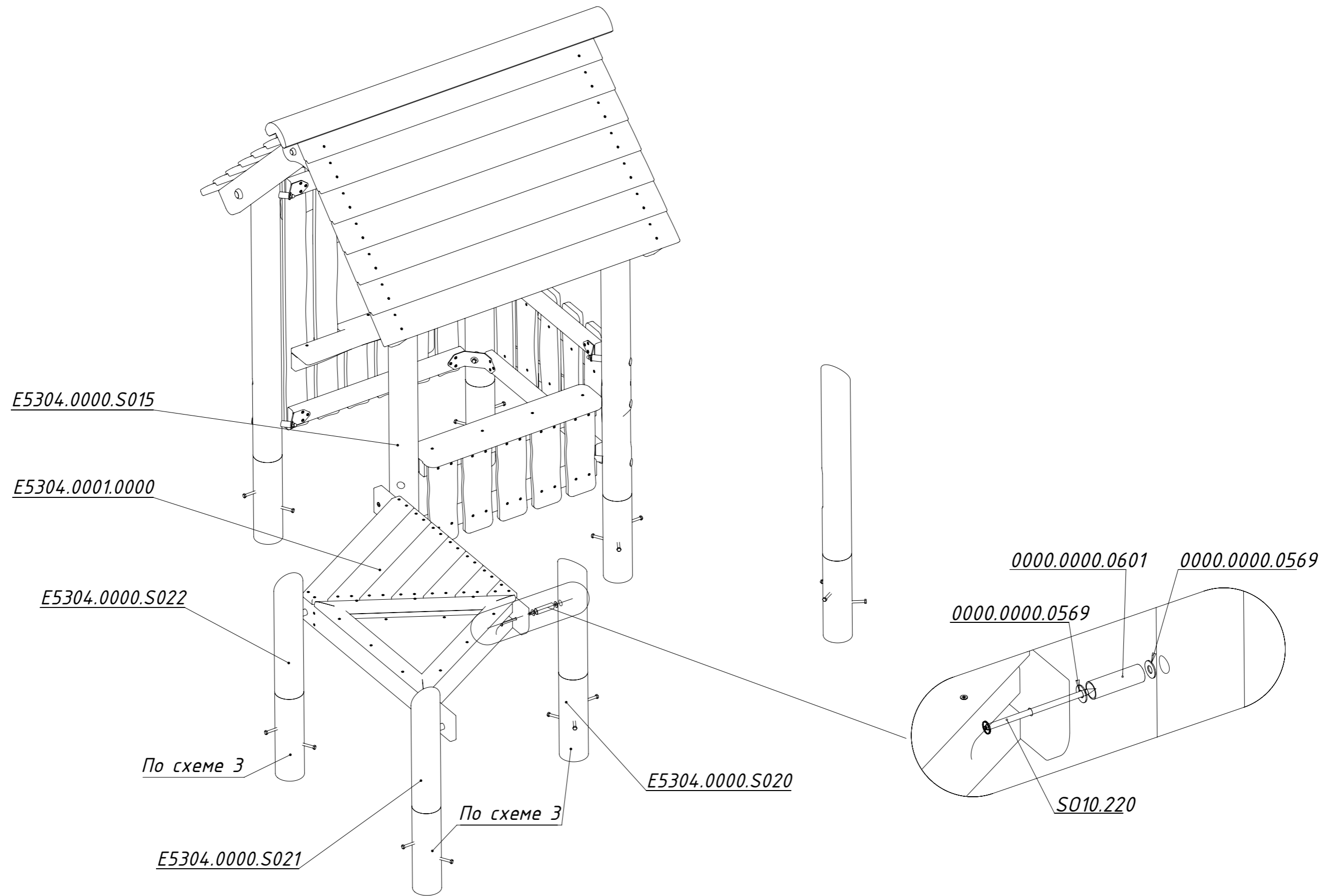


Рисунок 8

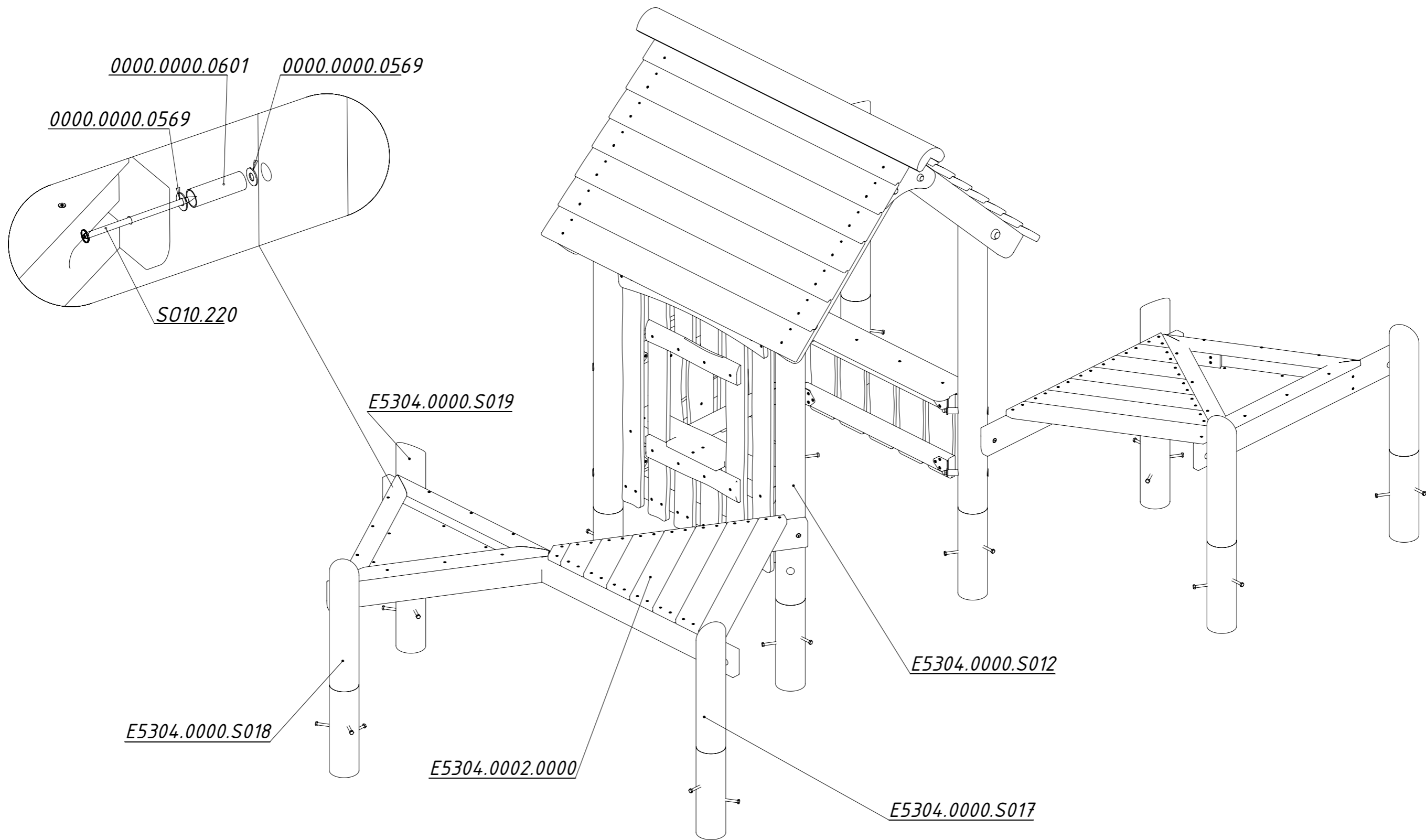


Рисунок 9

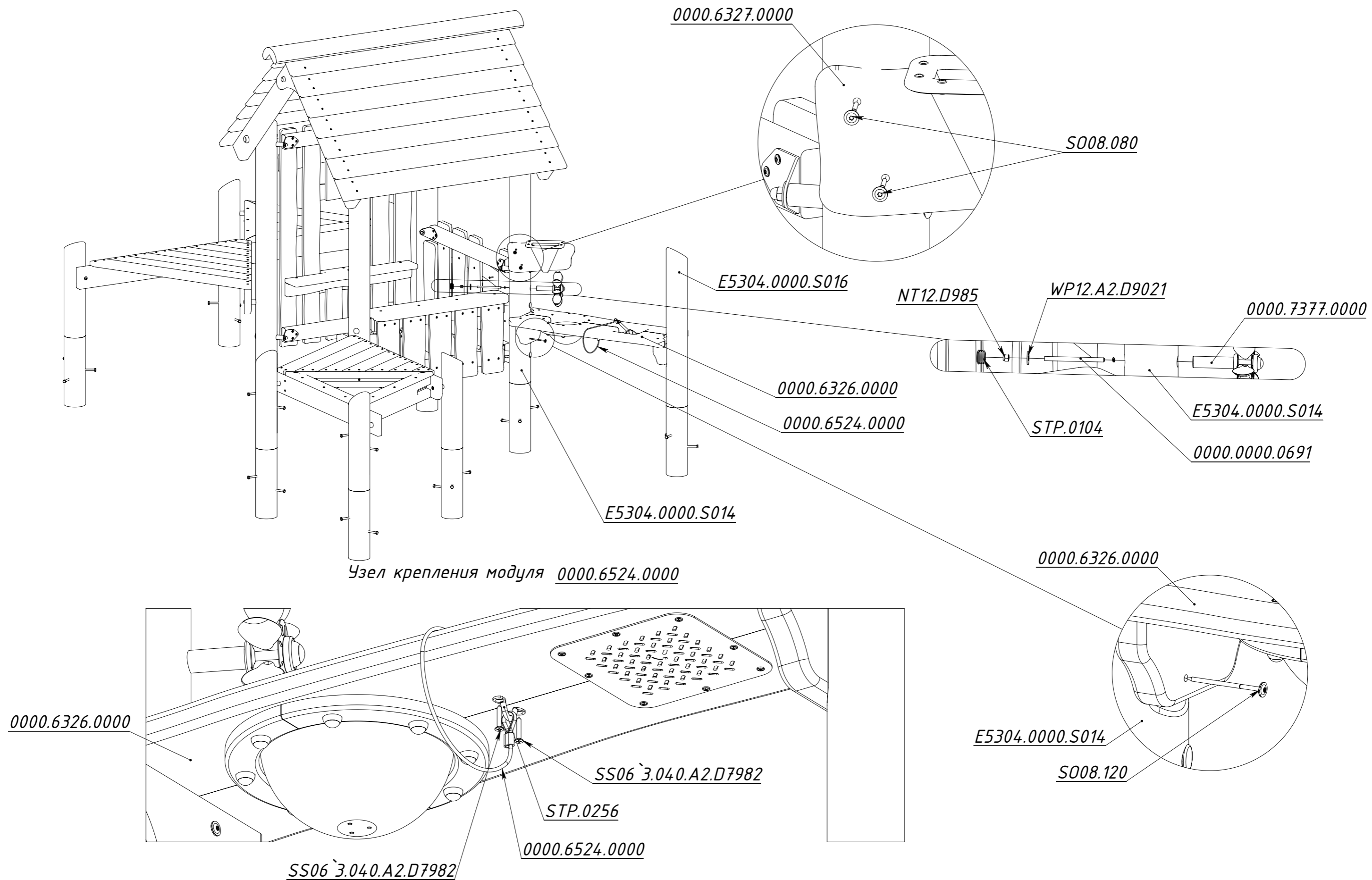


Рисунок 10