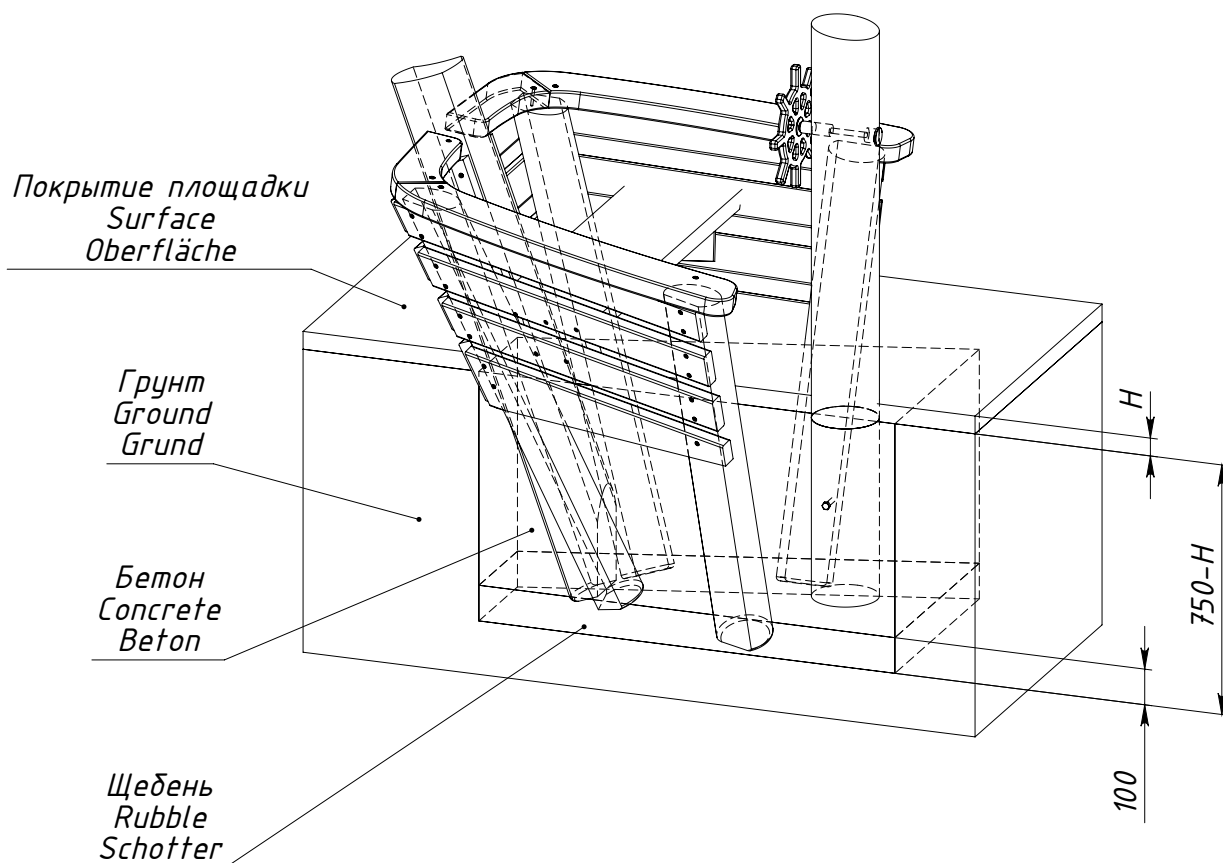
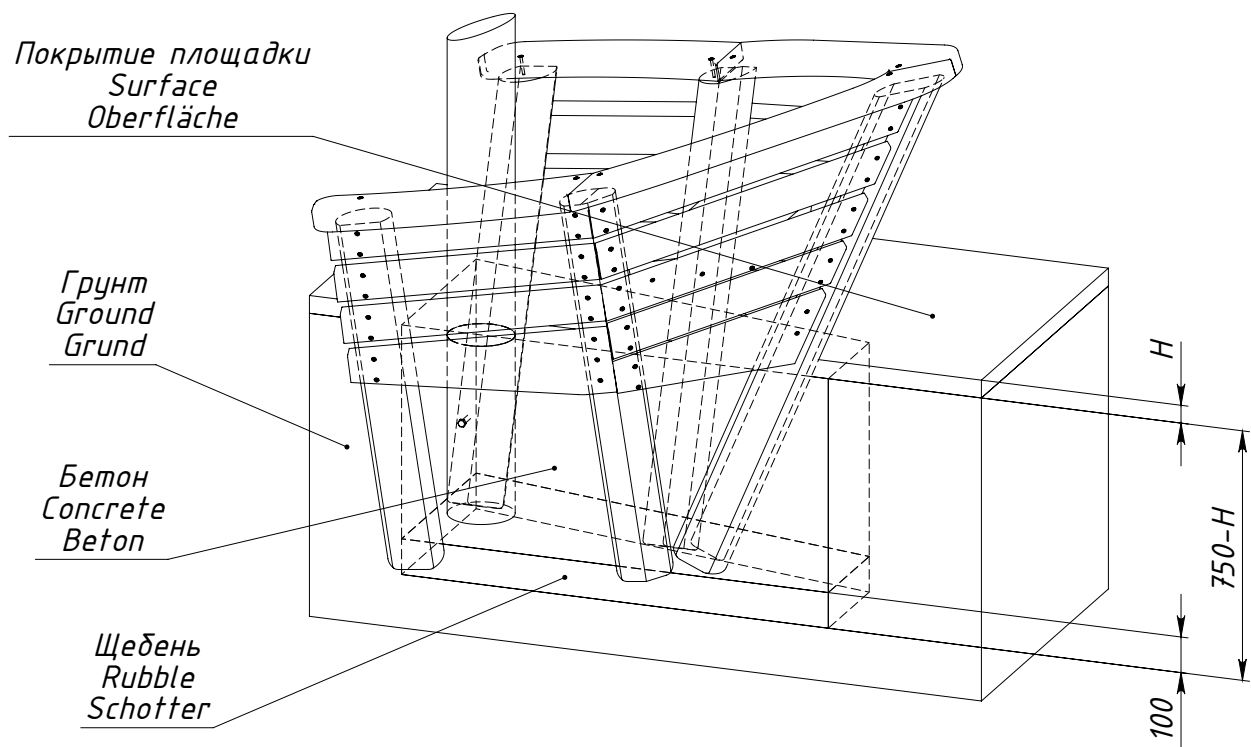


Схемы установки опор оборудования E5502.0000.0000



H — толщина ударопоглощающего покрытия площадки

Рисунок 1 — Схема установки опоры E5502.0001.0000



H — толщина ударопоглощающего покрытия площадки

Рисунок 3 — Схема установки опоры E5502.0002.0000