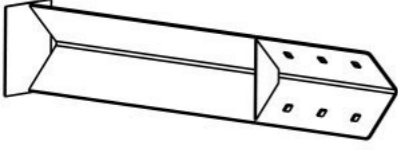
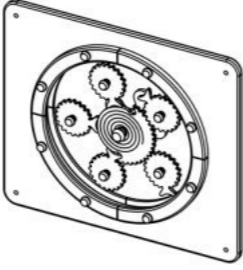
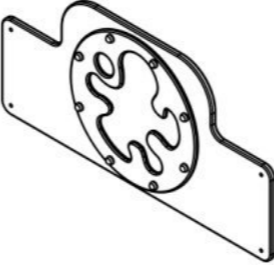
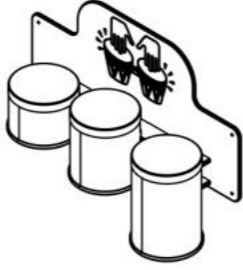
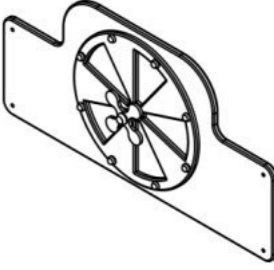
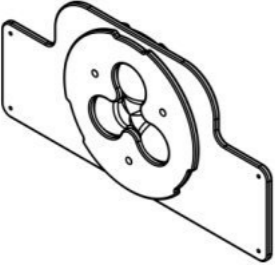
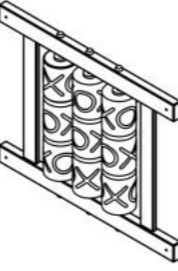
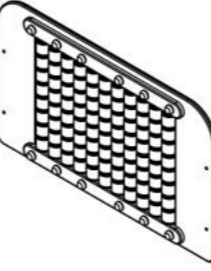
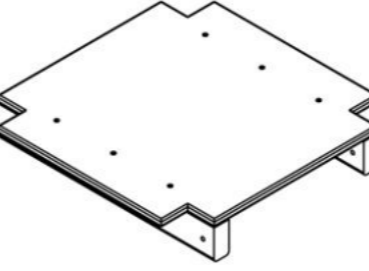
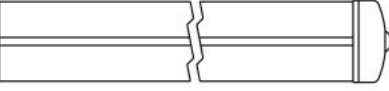


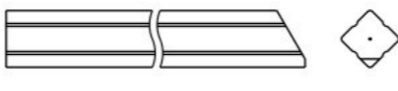




Инструкция по сборке  
4435.0000.0000



Таблица 1 — Составные части оборудования

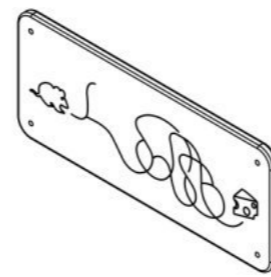
 <p>0000.0318.0000 — 11 шт</p>	 <p>0000.7337.0000 — 1 шт</p>	 <p>0000.7340.0000 — 1 шт</p>	 <p>0000.7343.0000 — 1 шт</p>	 <p>0000.7348.0000 — 1 шт</p>
 <p>0000.7349.0000 — 1 шт</p>	 <p>0000.7407.0000 — 1 шт</p>	 <p>0000.7454.0000 — 1 шт</p>	 <p>0000.8241.0000 — 1 шт</p>	 <p>0000.S135.0000 — 3 шт</p>
 <p>0000.S150.0000 — 2 шт</p>	 <p>4435.S002.0000 — 1 шт</p>	 <p>0000.0000.S131 — 1 шт</p>	 <p>0000.0000.S132 — 1 шт</p>	 <p>0000.0000.S133 — 1 шт</p>



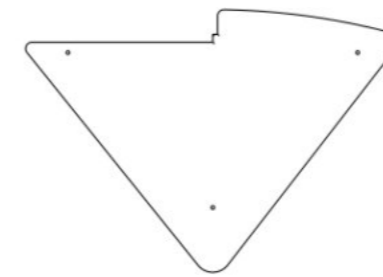
0000.0000.S134 — 1 шт



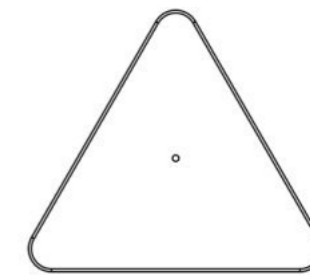
4435.0000.S003 — 1 шт



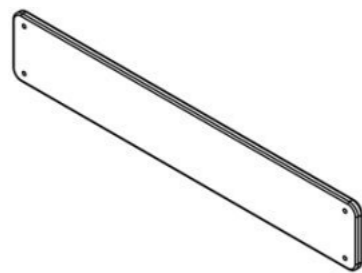
0000.0000.1660 — 1 шт



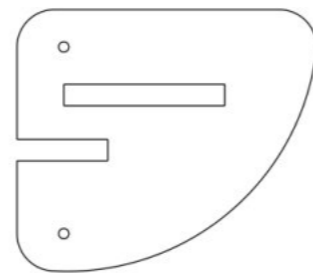
0000.0000.2264 — 2 шт



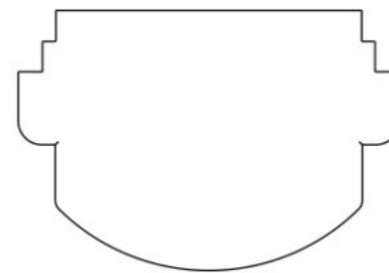
0000.0000.2265 — 1 шт



0000.0000.2266 — 1 шт



0000.0000.6255 — 2 шт



0000.0000.6254 — 1 шт



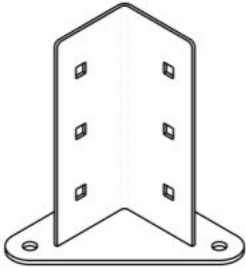
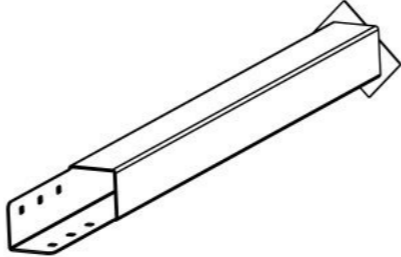
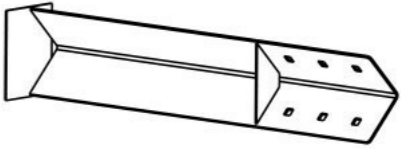
SO08.080 (Винт самонар., полусфер., с пресс-шайбой, TORX, 8×80) — 76 шт



SO08.120 (Винт самонар., полусфер., с пресс-шайбой, TORX, 8×120) — 8 шт

Инструкция по сборке описывает порядок сборки оборудования для одного вида установки (варианта монтажа). В таблице 2 указано какая опора применяется на оборудовании в зависимости от варианта монтажа.

Таблица 2 — Таблица применяемости опор оборудования

Анкер. СУПП <sup>1</sup>	Бетон. НУПП <sup>2</sup>	Бетон. СУПП <sup>3</sup>
 0000.0319.0000	 0000.0320.0000	 0000.0318.0000

<sup>1</sup> — Монтаж с использованием анкерных опор и синтетического ударопоглощающего покрытия площадки

<sup>2</sup> — Монтаж с использованием бетонных опор и насыпного ударопоглощающего покрытия площадки

<sup>3</sup> — Монтаж с использованием бетонных опор и синтетического ударопоглощающего покрытия площадки

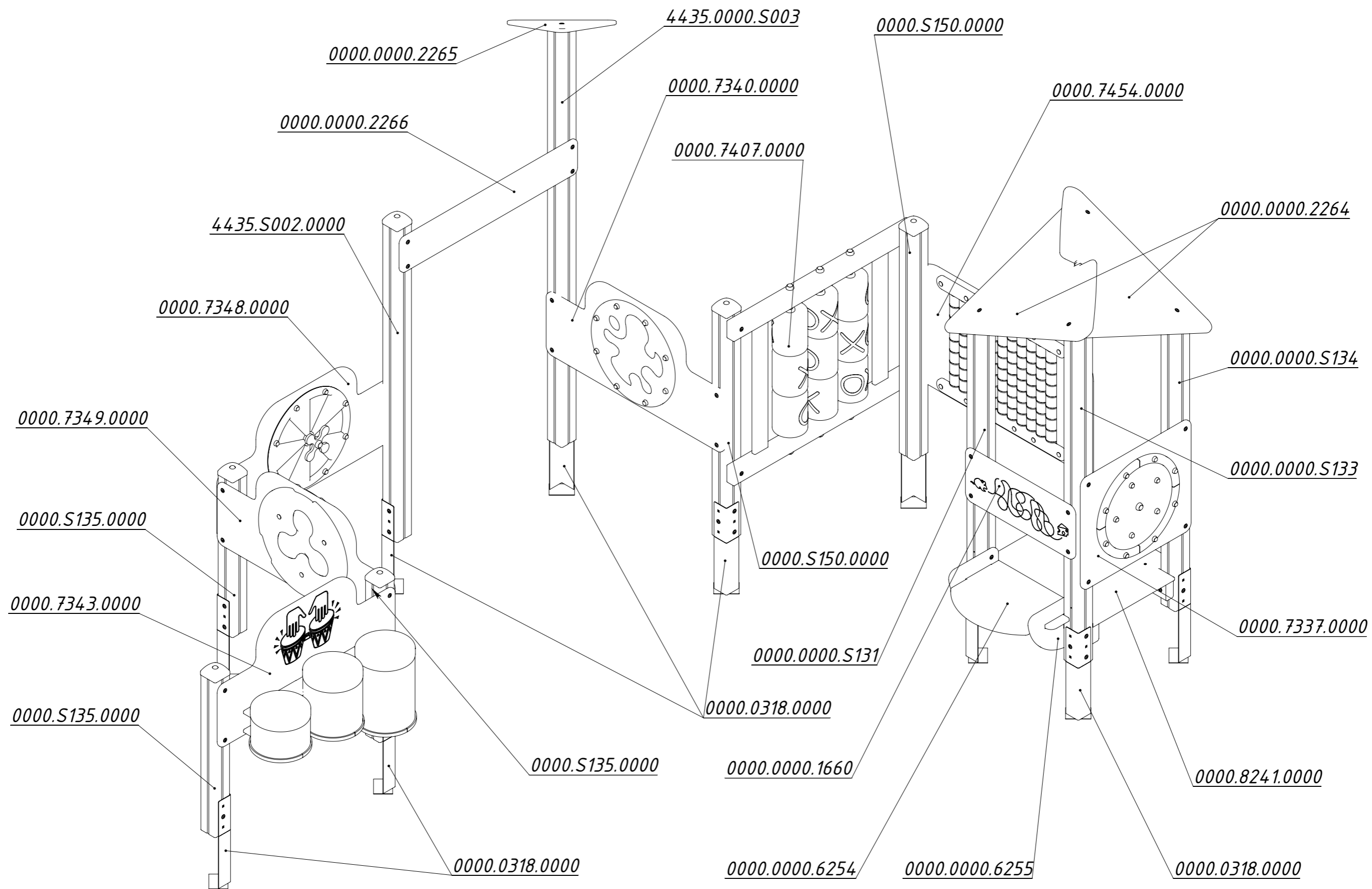


Рисунок 1



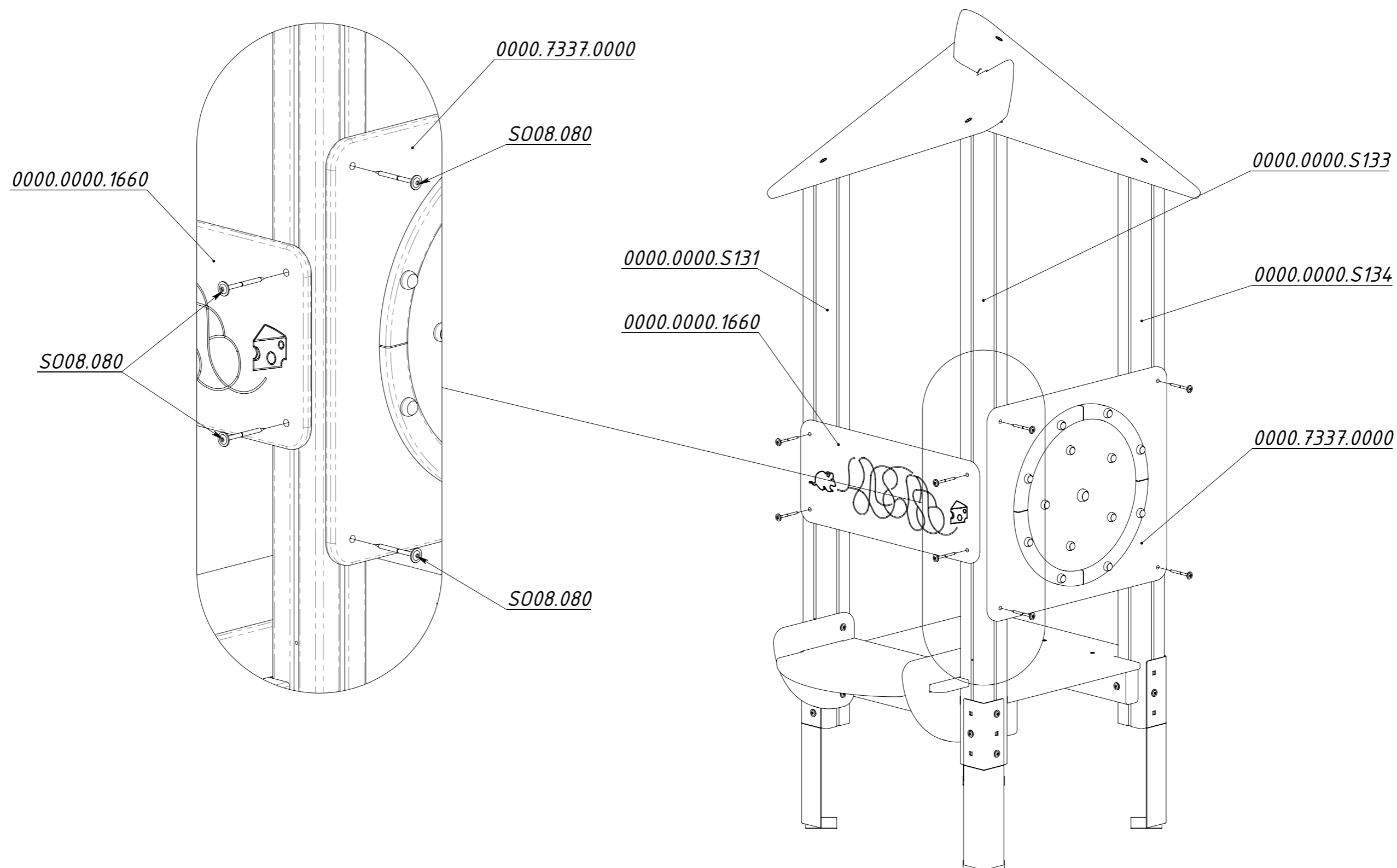


Рисунок 3

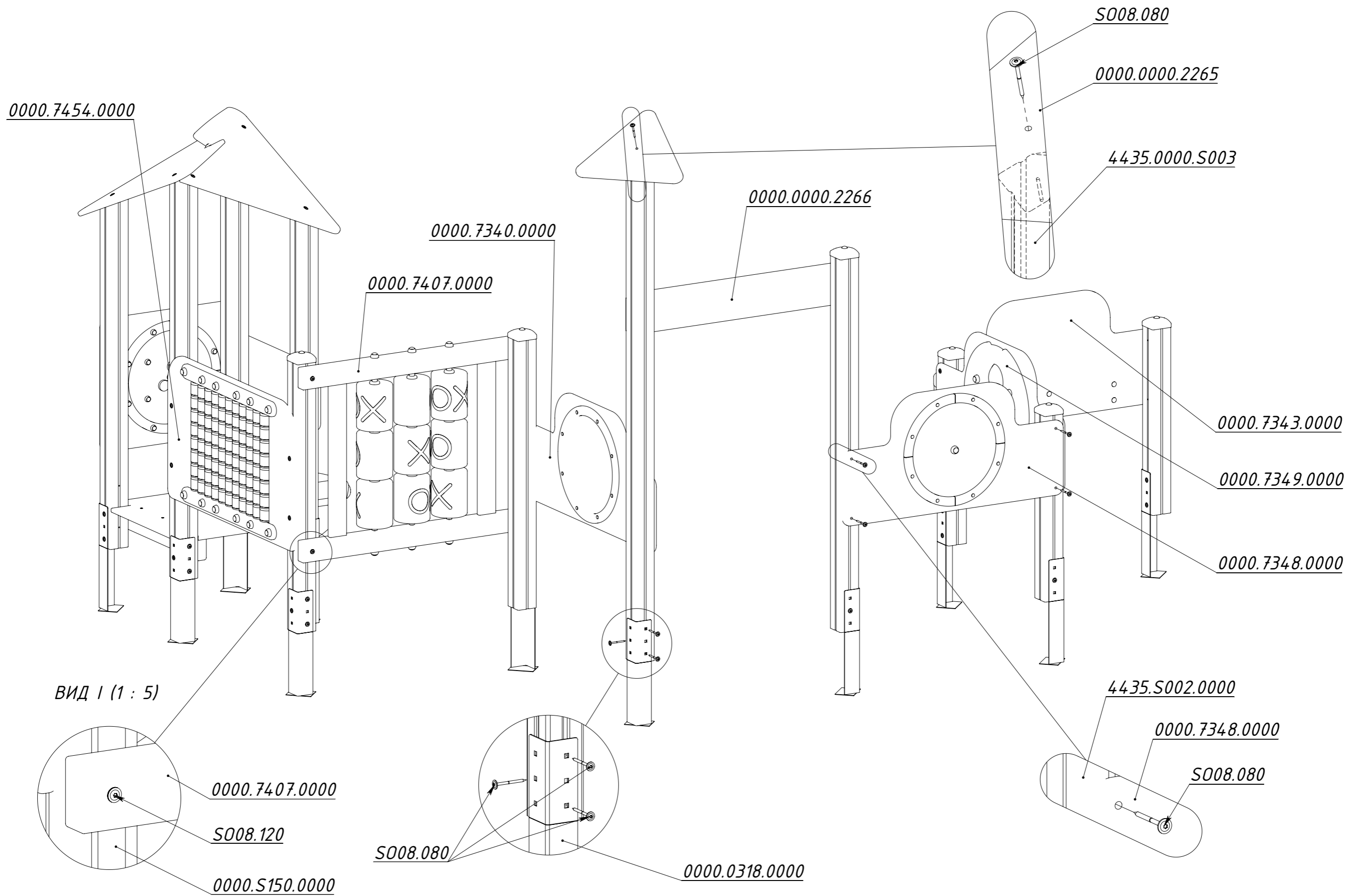


Рисунок 4