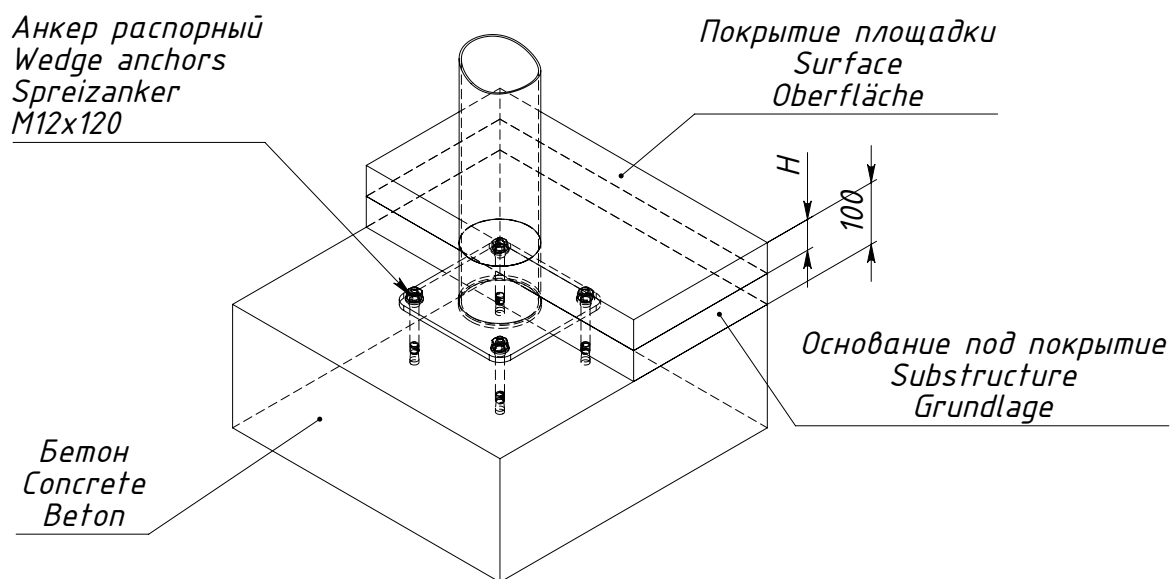
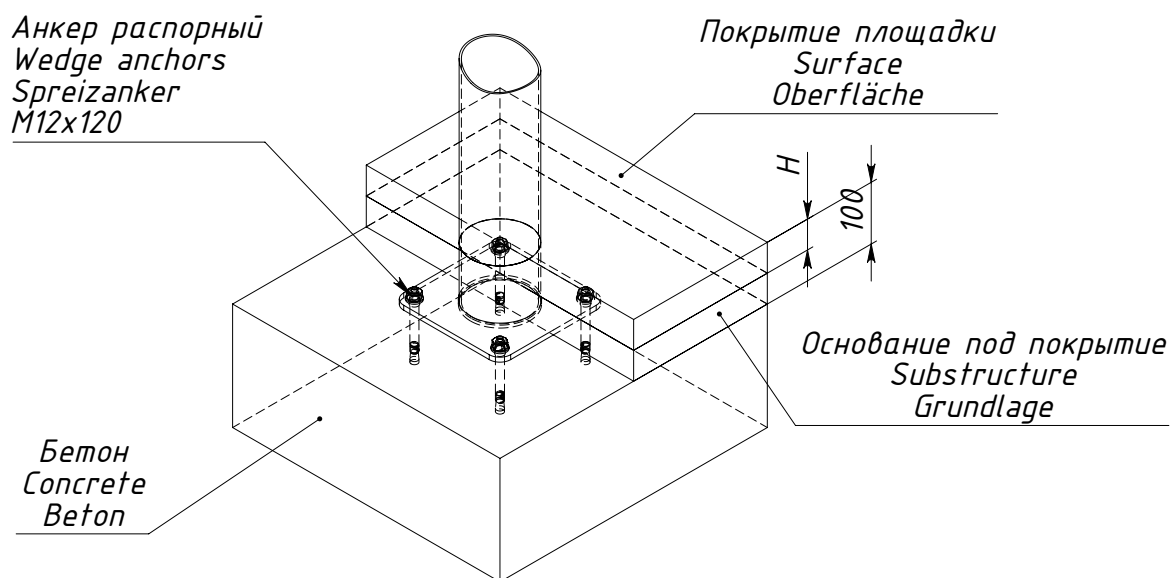


# Схемы установки опор оборудования SL1106.0000.0000



*H — толщина ударопоглощающего покрытия площадки*

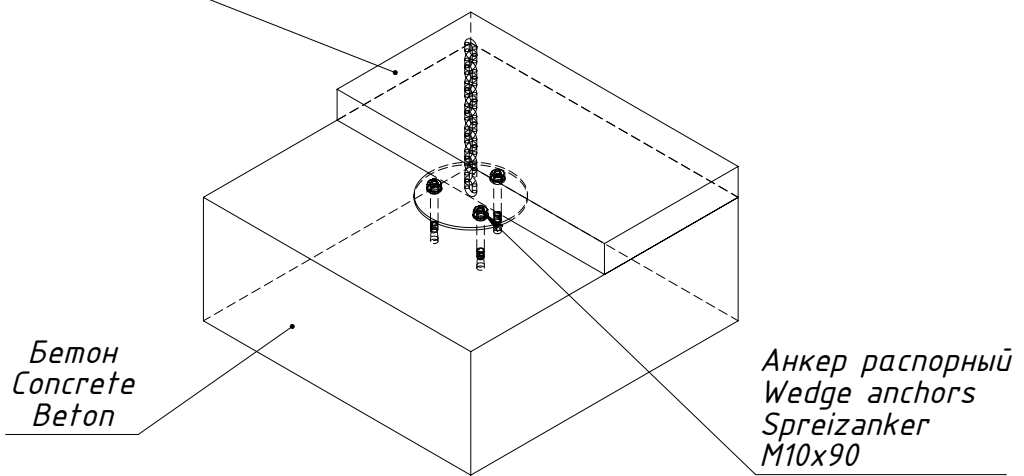
Рисунок 1 — Схема установки опоры 0000.0417.0000



*H — толщина ударопоглощающего покрытия площадки*

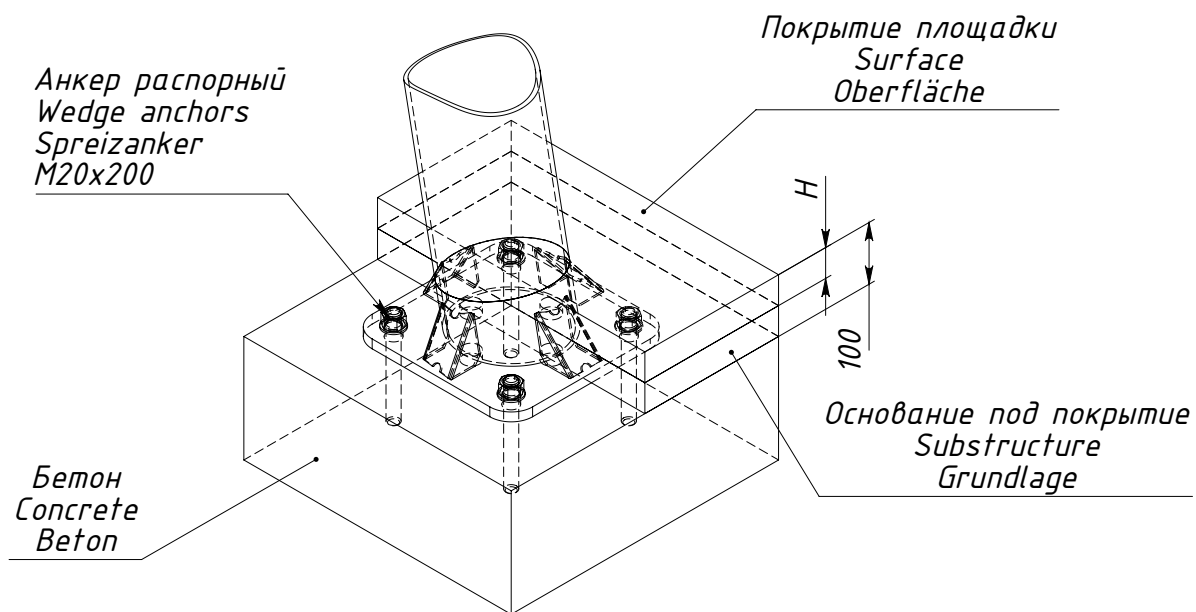
Рисунок 3 — Схема установки опоры 0000.0418.0000

Покрытие площадки  
Surface  
Oberfläche



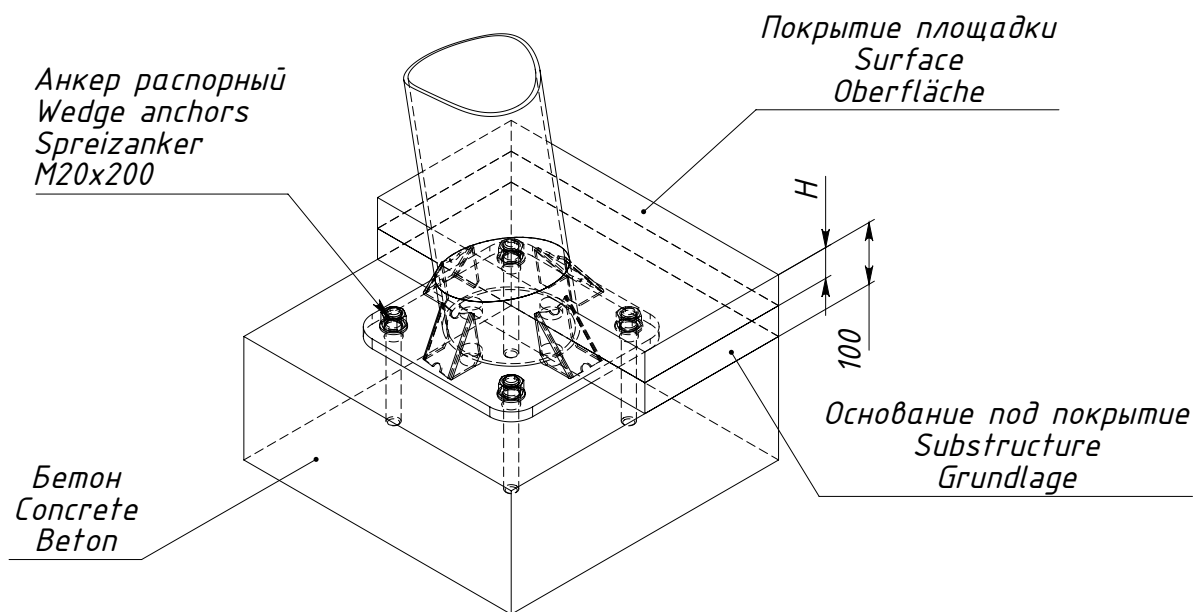
$H$  — толщина ударопоглощающего покрытия площадки

Рисунок 5 — Схема установки опоры 0000.0441.0000



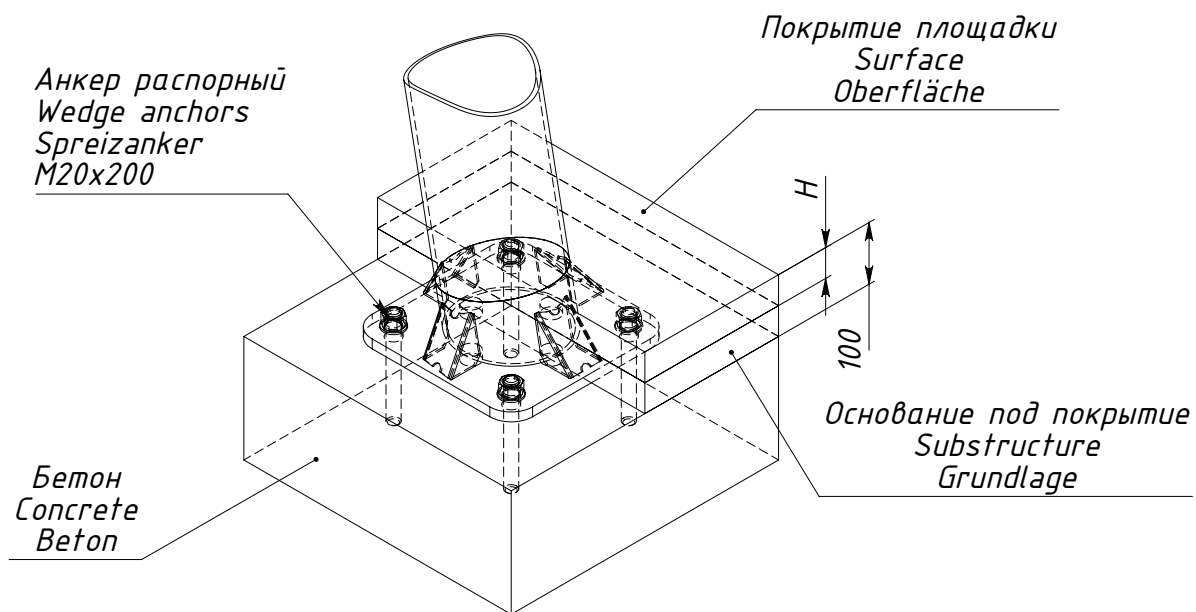
*H* — толщина ударопоглощающего покрытия площадки

Рисунок 7 — Схема установки опоры 0000.6532.0000



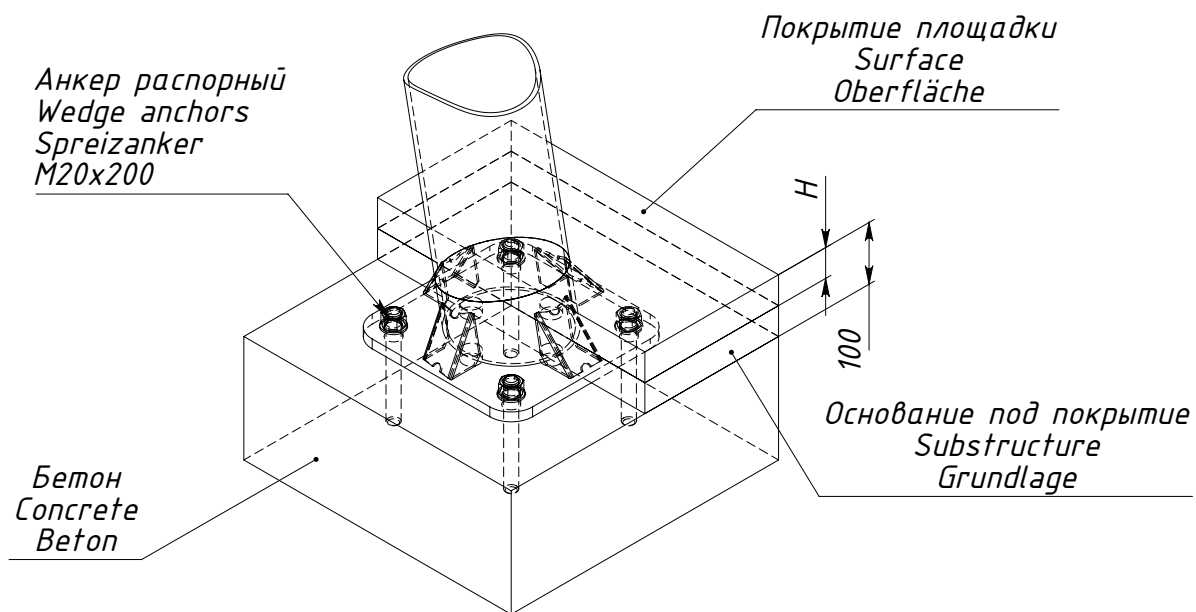
*H — толщина ударопоглощающего покрытия площадки*

Рисунок 9 — Схема установки опоры 0000.6533.0000



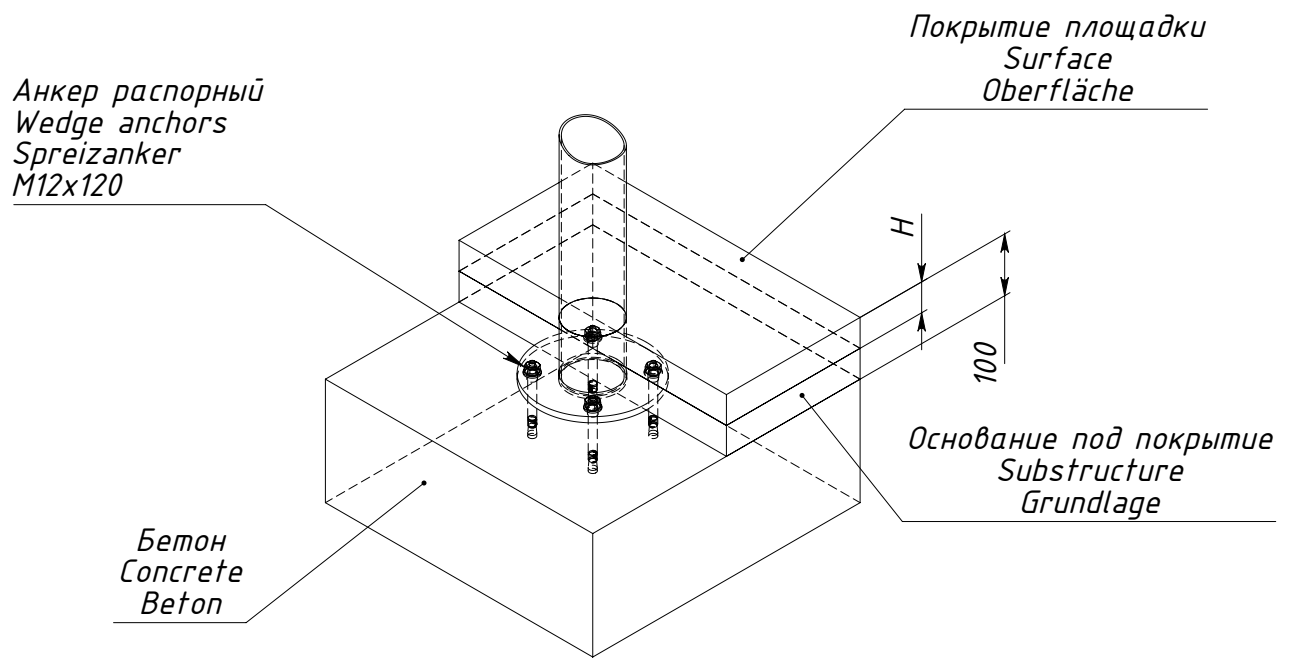
*H — толщина ударопоглощающего покрытия площадки*

Рисунок 11 — Схема установки опоры 0000.6534.0000



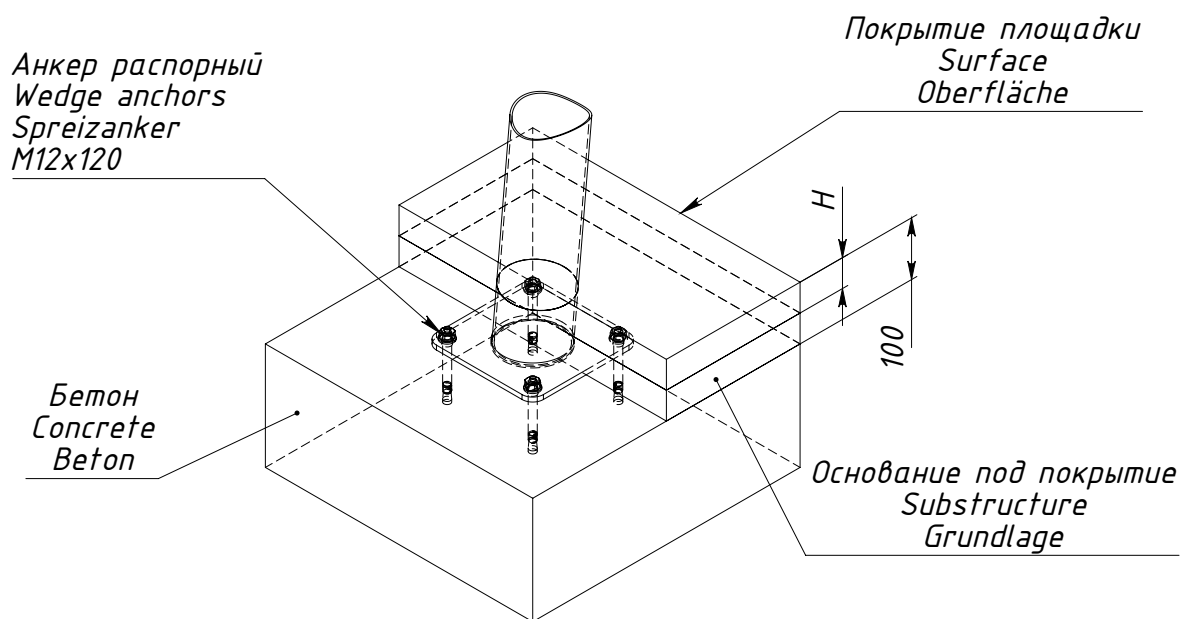
*H — толщина ударопоглощающего покрытия площадки*

Рисунок 13 — Схема установки опоры 0000.6535.0000



*H — толщина ударопоглощающего покрытия площадки*

Рисунок 15 — Схема установки опоры 0000.6546.0000



*H — толщина ударопоглощающего покрытия площадки*

Рисунок 17 — Схема установки опоры 0000.6547.0000