
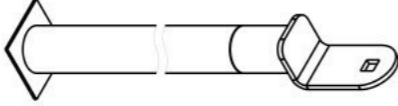
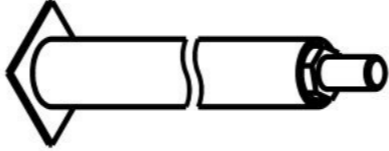
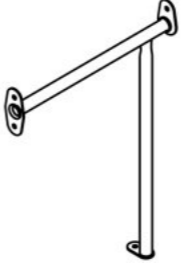
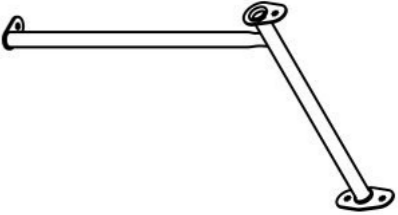
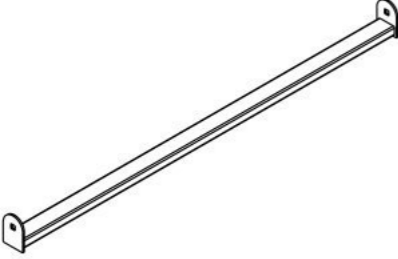
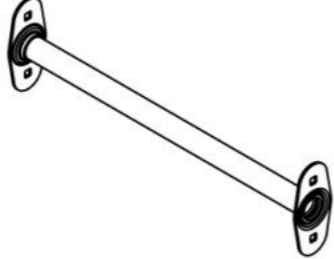
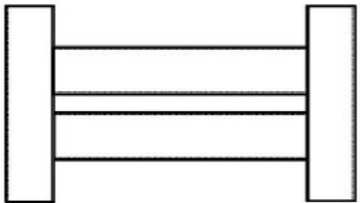
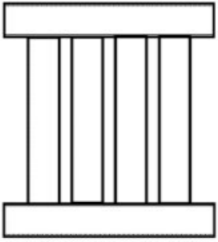
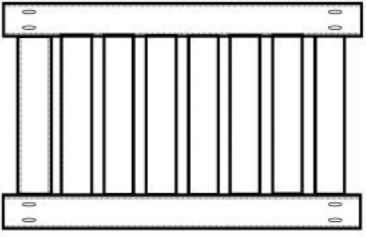
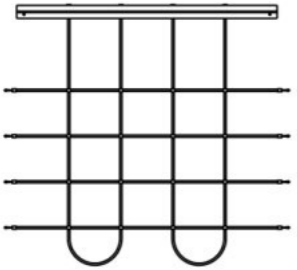
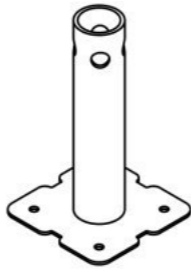
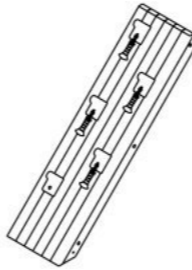

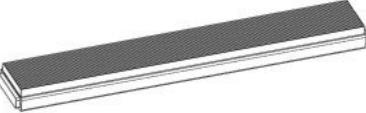
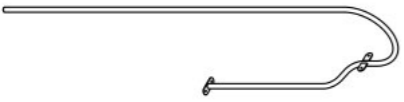
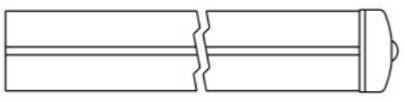
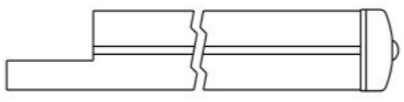
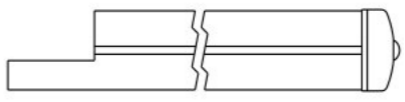
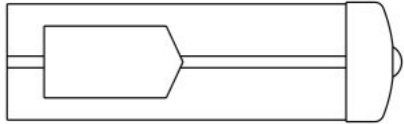
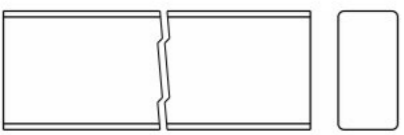
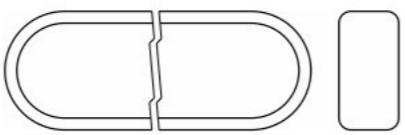
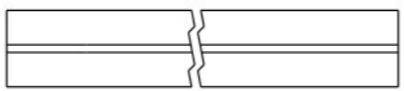
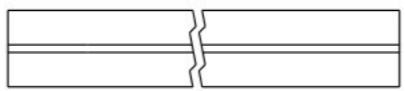
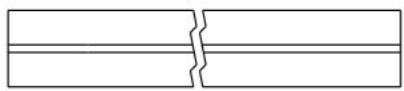
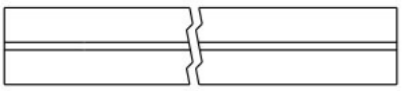
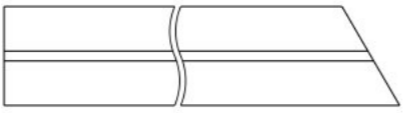
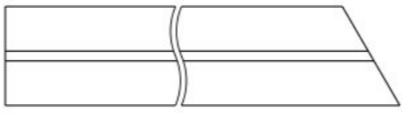
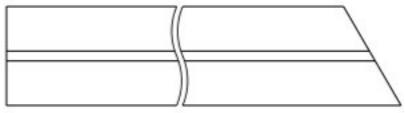
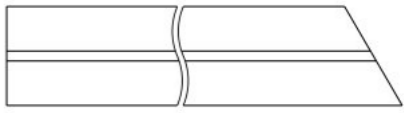
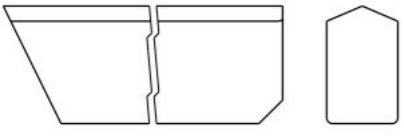
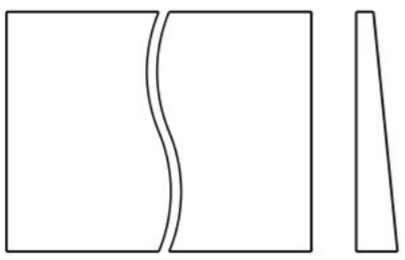
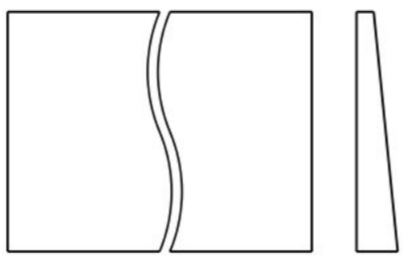
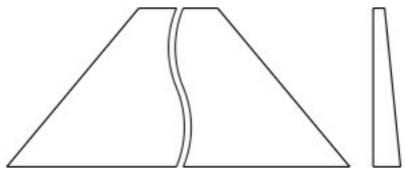
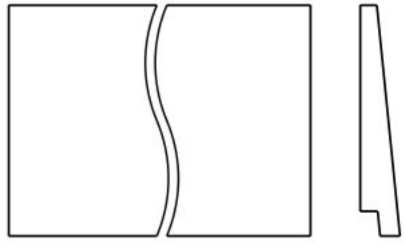


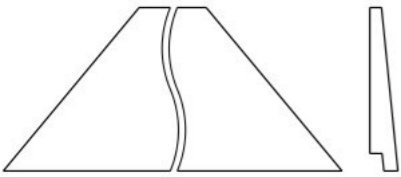
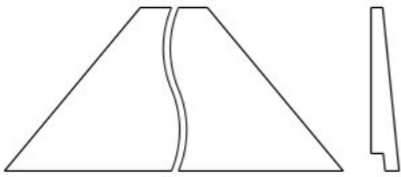
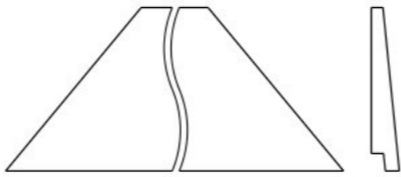
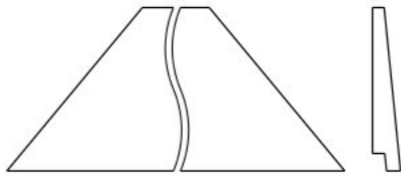
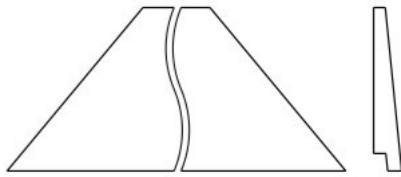
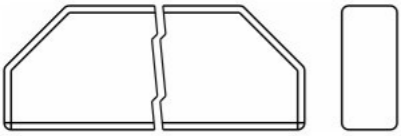
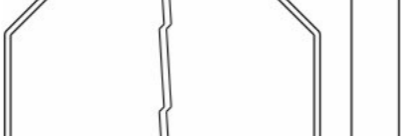
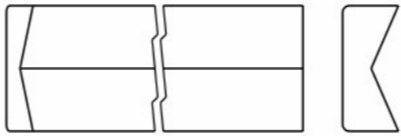
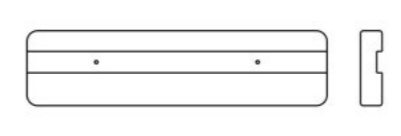

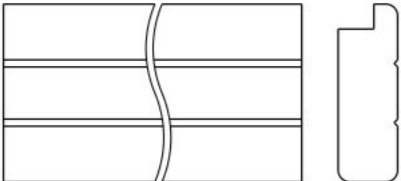
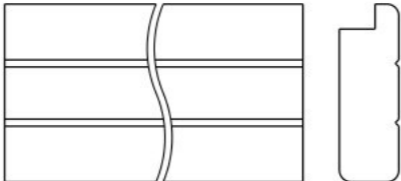
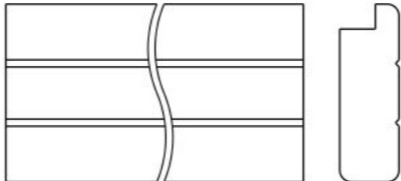
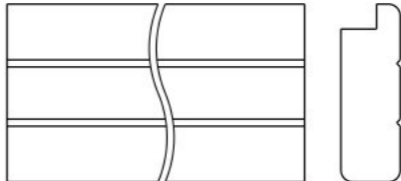
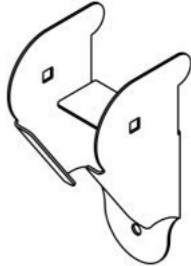
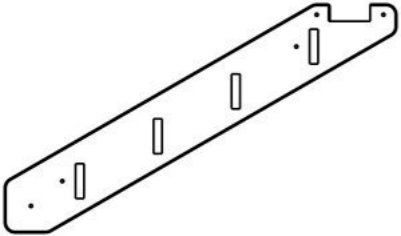
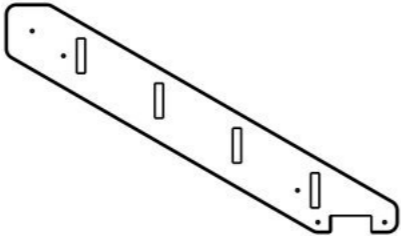
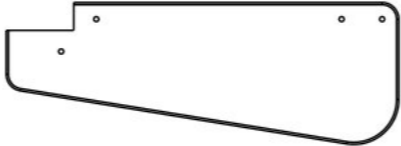
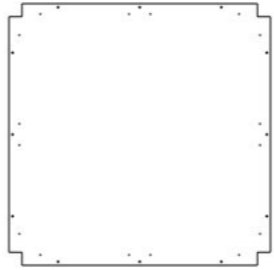
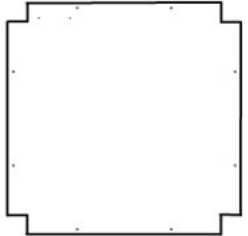
**Инструкция по сборке
K1202.0000.0000**

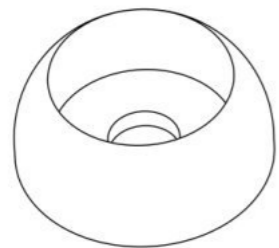


Таблица 1 — Составные части оборудования

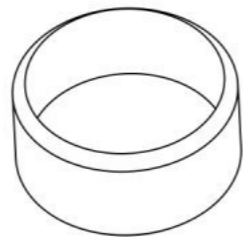
 <p>0000.0006.0000 — 10 шт</p>	 <p>0000.0300.0000 — 4 шт</p>	 <p>0000.0306.0000 — 1 шт</p>	 <p>0000.1206.0000 — 2 шт</p>	 <p>0000.1207.0000 — 1 шт</p>
 <p>0000.1228.0000 — 2 шт</p>	 <p>0000.1230.0000 — 1 шт</p>	 <p>0000.4026.0000 — 2 шт</p>	 <p>0000.4027.0000 — 1 шт</p>	 <p>0000.4028.0000 — 1 шт</p>
 <p>0000.5207.0000 — 1 шт</p>	 <p>0000.6023.0000 — 4 шт</p>	 <p>0000.7313.0000 — 1 шт</p>	 <p>0000.7363.0000 — 1 шт</p>	 <p>0000.8277.0000 — 4 шт</p>

 <p>0000.9022.0000 — 1 шт</p>	 <p>0000.S001.0000 — 2 шт</p>	 <p>0000.S003.0000 — 1 шт</p>	 <p>0000.S004.0000 — 1 шт</p>	 <p>0000.S009.0000 — 1 шт</p>
 <p>0000.0000.B283 — 1 шт</p>	 <p>0000.0000.B500 — 4 шт</p>	 <p>K1202.0000.S001 — 1 шт</p>	 <p>K1202.0000.S002 — 1 шт</p>	 <p>K1202.0000.S003 — 1 шт</p>
 <p>K1202.0000.S004 — 1 шт</p>	 <p>K1202.0000.S007 — 1 шт</p>	 <p>K1202.0000.S008 — 1 шт</p>	 <p>K1202.0000.S009 — 1 шт</p>	 <p>K1202.0000.S010 — 1 шт</p>
 <p>0000.0000.B295 — 4 шт</p>	 <p>0000.0000.B298 — 2 шт</p>	 <p>0000.0000.B299 — 1 шт</p>	 <p>0000.0000.B302 — 4 шт</p>	 <p>0000.0000.B303 — 7 шт</p>

 <p>0000.0000.B306 — 4 шт</p>	 <p>0000.0000.B307 — 4 шт</p>	 <p>0000.0000.B308 — 4 шт</p>	 <p>0000.0000.B309 — 4 шт</p>	 <p>0000.0000.B310 — 4 шт</p>
 <p>0000.0000.B333 — 1 шт</p>	 <p>0000.0000.B321 — 2 шт</p>	 <p>0000.0000.B357 — 4 шт</p>	 <p>0000.0000.B358 — 1 шт</p>	 <p>0000.0000.B259 — 1 шт</p>
 <p>0000.0000.B260 — 1 шт</p>	 <p>0000.0000.B262 — 3 шт</p>	 <p>0000.0000.B263 — 2 шт</p>	 <p>0000.0000.B264 — 1 шт</p>	 <p>0000.0000.0136 — 2 шт</p>
 <p>0000.0000.3287 — 1 шт</p>	 <p>0000.0000.3288 — 1 шт</p>	 <p>0000.0000.4226 — 2 шт</p>	 <p>0000.0000.5309 — 1 шт</p>	 <p>0000.0000.5310 — 1 шт</p>



STP.0004 (Колпачок защитно-декор., пластик., M10, Ø37 мм) — 12 шт



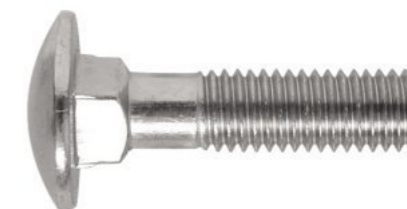
STP.0005 (Заглушка колпачка защитно-декор., пластик., M10, Ø37 мм) — 12 шт



STP.0016 (Заглушка круглая, пластик., Ø32 мм) — 8 шт



BF10.040.D603 (Болт меб., с квадр. подголовником, M10×40, DIN 603) — 11 шт



BF10.070.D603 (Болт меб., с квадр. подголовником, M10×70, DIN 603) — 12 шт



BF10.090.D603 (Болт меб., с квадр. подголовником, M10×90, DIN 603) — 2 шт



BF10.120.D603 (Болт меб., с квадр. подголовником, M10×120, DIN 603) — 2 шт



BF10.130.D603 (Болт меб., с квадр. подголовником, M10×130, DIN 603) — 2 шт



ND10.D1587 (Гайка колпачковая, M10, DIN 1587) — 19 шт



NF10.D6923 (Гайка с фланцем, M10, DIN 6923) — 10 шт



SO06.070 (Винт самонар., полусфер., с пресс-шайбой, TORX, 6×70) — 8 шт



SO06.090 (Винт самонар., полусфер., с пресс-шайбой, TORX, 6×90) — 52 шт



SO08.080 (Винт самонар., полусфер., с пресс-шайбой, TORX, 8×80) — 51 шт



SO08.120 (Винт самонар., полусфер., с пресс-шайбой, TORX, 8×120) — 16 шт



SS05.040.D7982 (Винт самонар., потай., 5×40, DIN 7982) — 16 шт



SS05.050.D7982 (Винт самонар., потай., 5×50, DIN 7982) — 148 шт



SS06.070.D7982 (Винт самонар., потай., 6×70, DIN 7982) — 16 шт



WP10.D125 (Шайба плоская, M10, DIN 125) — 15 шт



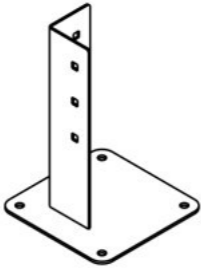
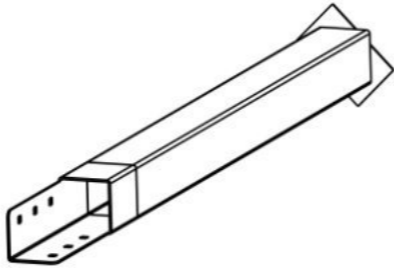

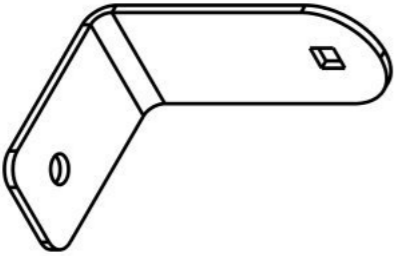
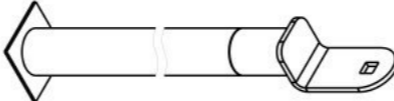
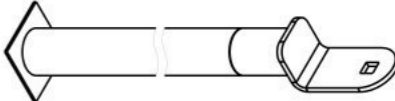
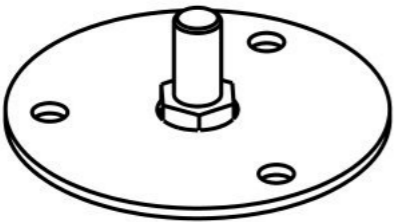
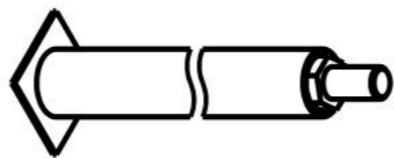
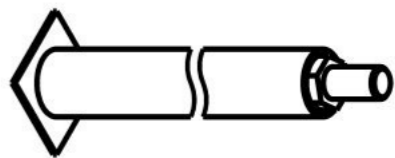
WP10.D9021 (Шайба увеличенная, M10, DIN 9021) — 6 шт



WS10.D127 (Шайба гроверная, M10, DIN 127) — 19 шт

Инструкция по сборке описывает порядок сборки оборудования для одного вида установки (варианта монтажа). В таблице 2 указано какая опора применяется на оборудовании в зависимости от варианта монтажа.

Таблица 2 — Таблица применяемости опор оборудования

Анкер. СУПП ¹	Бетон. НУПП ²	Бетон. СУПП ³
 <p data-bbox="498 646 706 678">0000.0061.0000</p>	 <p data-bbox="1412 646 1620 678">0000.0305.0000</p>	 <p data-bbox="2329 646 2537 678">0000.0006.0000</p>
 <p data-bbox="498 1094 706 1125">0000.0000.0483</p>	 <p data-bbox="1412 1094 1620 1125">0000.0301.0000</p>	 <p data-bbox="2329 1094 2537 1125">0000.0300.0000</p>
 <p data-bbox="498 1539 706 1570">0000.0304.0000</p>	 <p data-bbox="1412 1539 1620 1570">0000.0307.0000</p>	 <p data-bbox="2329 1539 2537 1570">0000.0306.0000</p>

¹ — Монтаж с использованием анкерных опор и синтетического ударопоглощающего покрытия площадки

² — Монтаж с использованием бетонизируемых опор и насыпного ударопоглощающего покрытия площадки

³ — Монтаж с использованием бетонизируемых опор и синтетического ударопоглощающего покрытия площадки

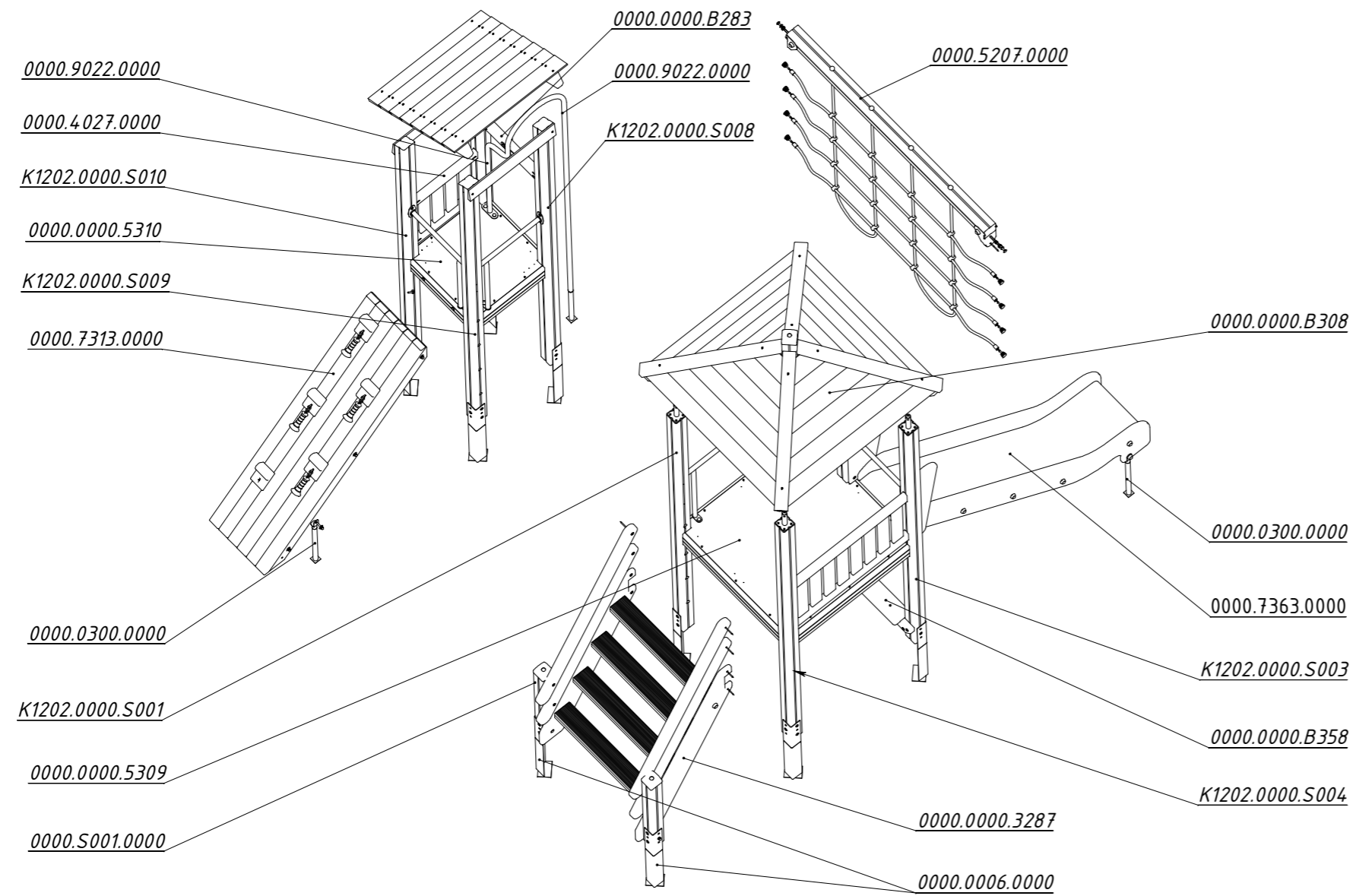


Рисунок 1

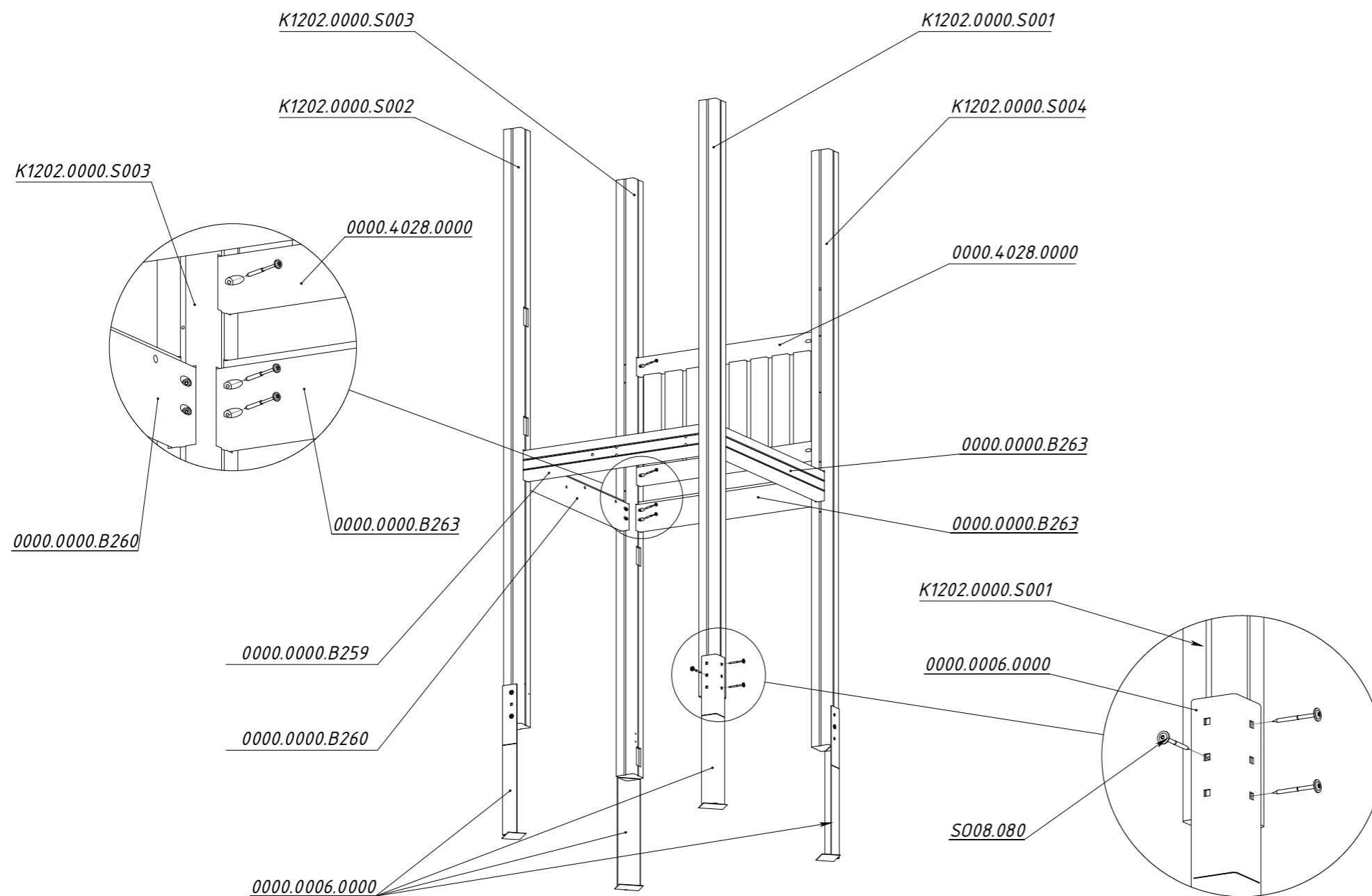


Рисунок 2

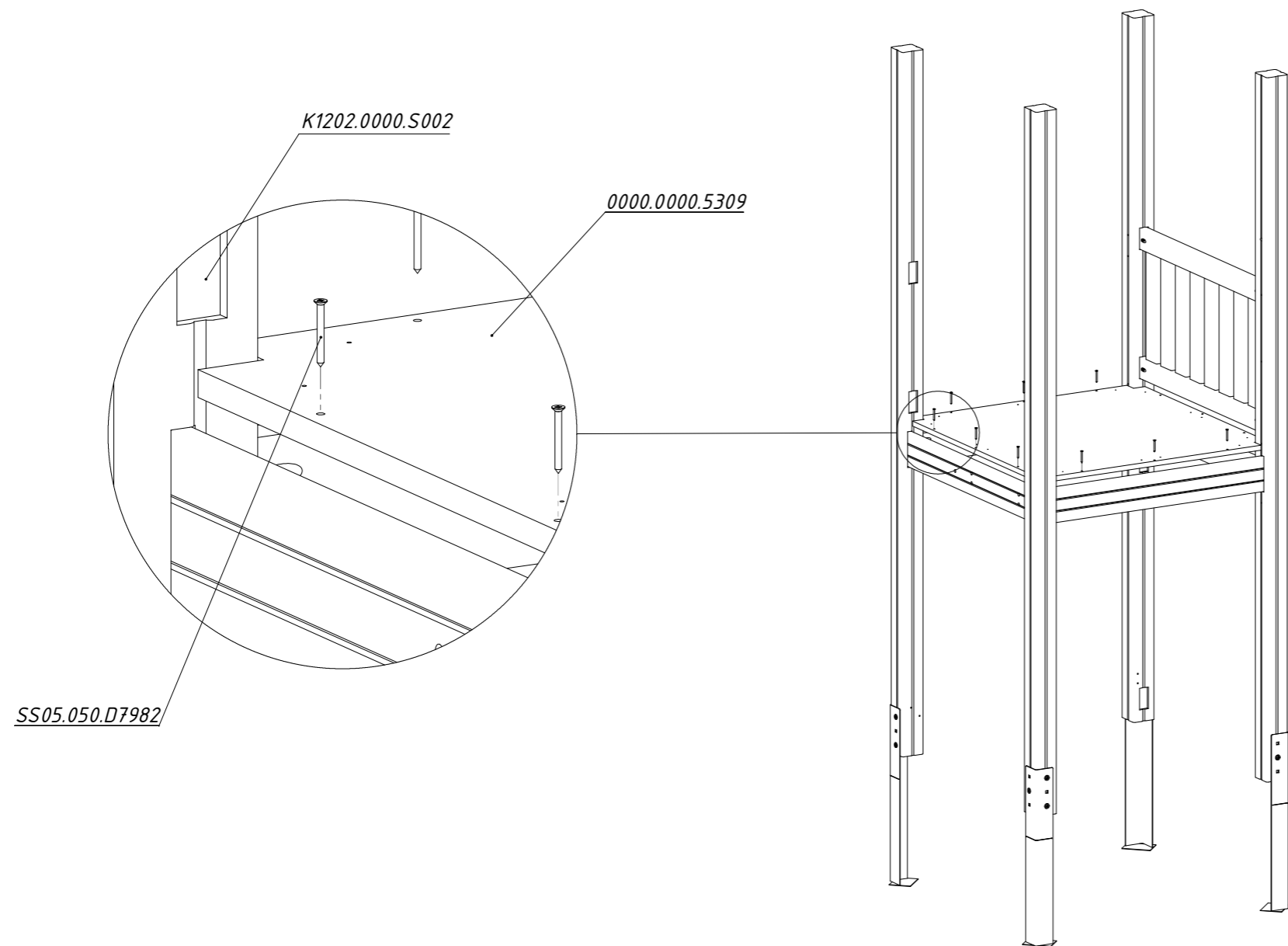


Рисунок 3

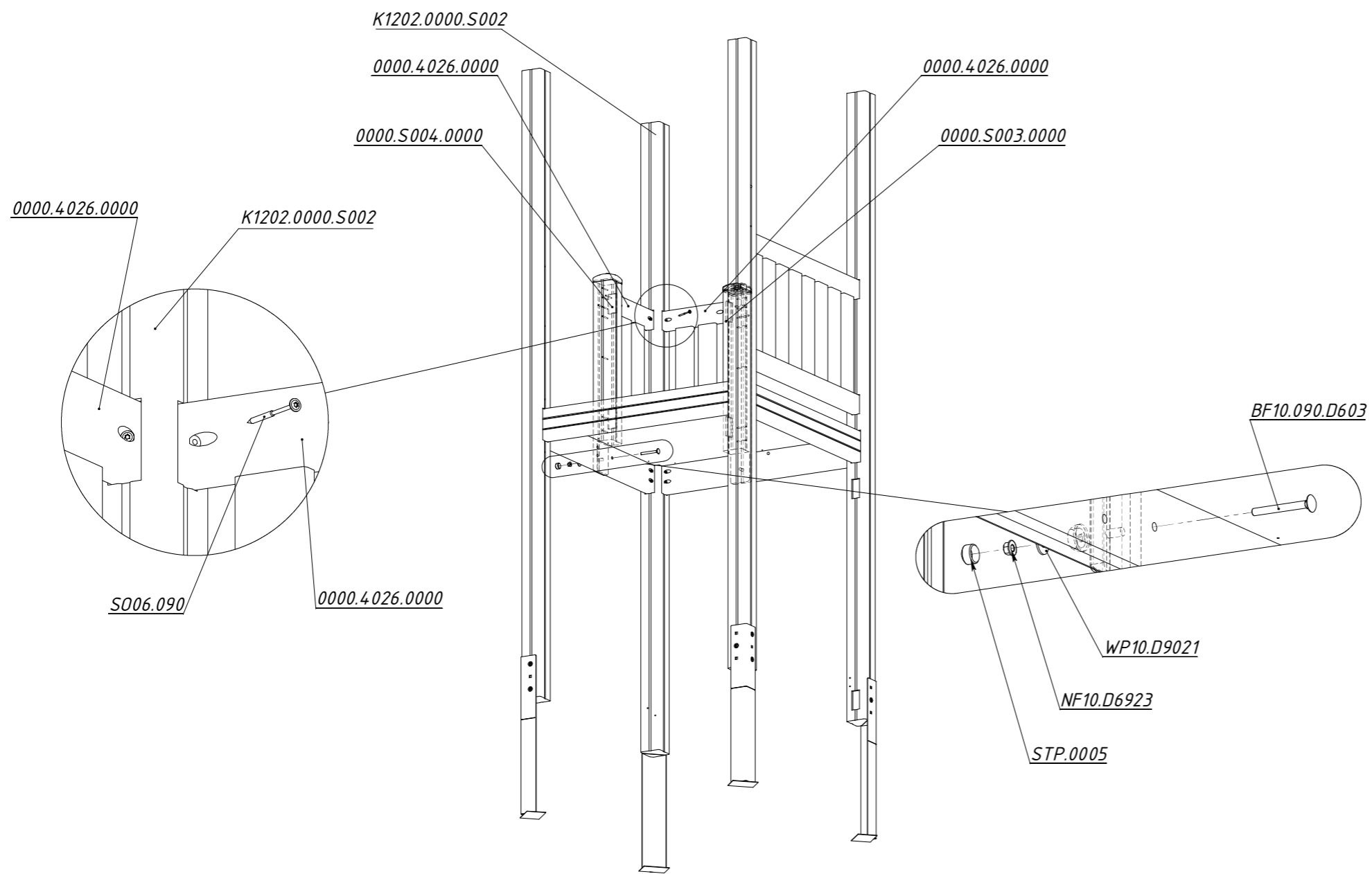


Рисунок 4

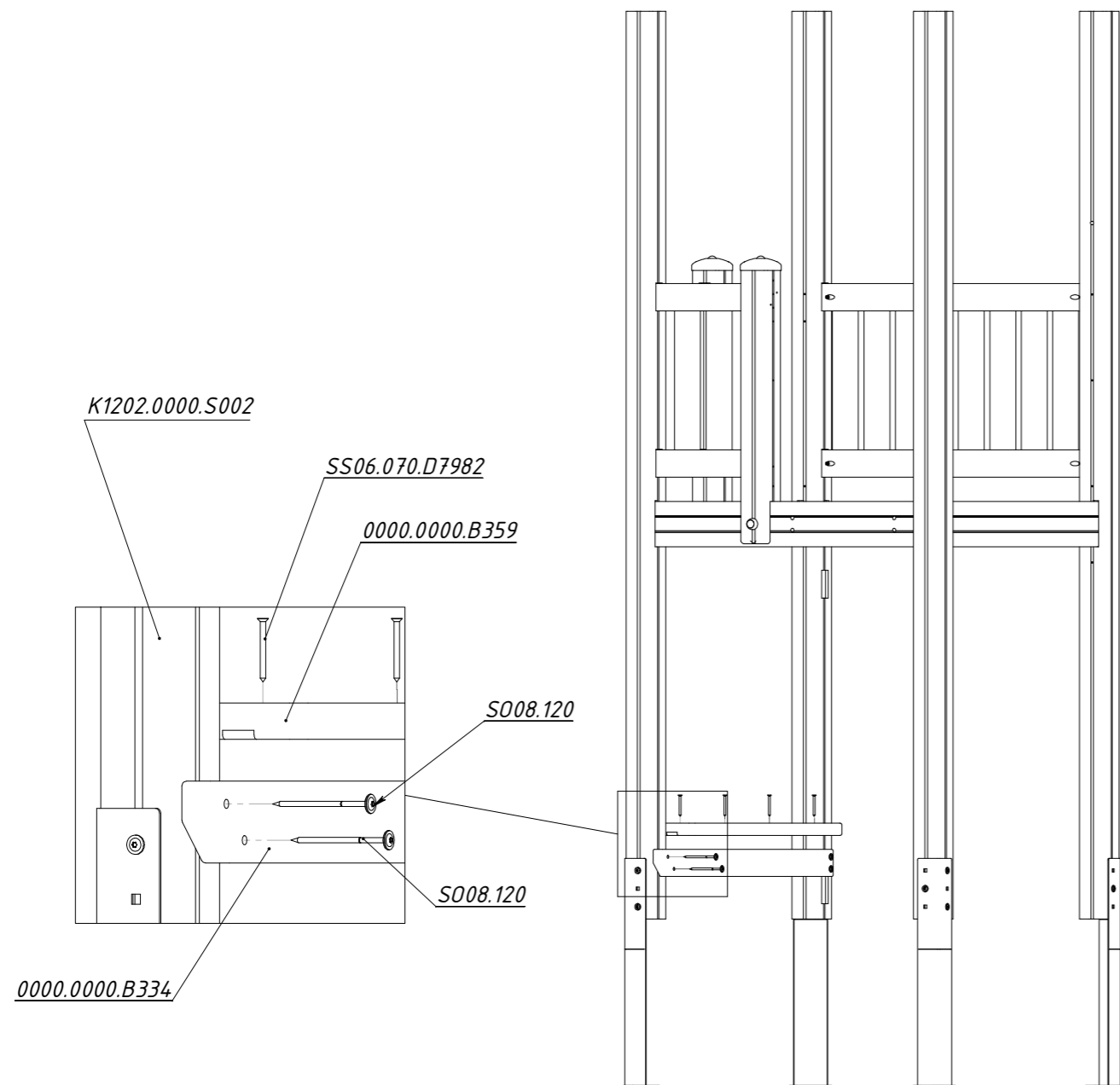


Рисунок 5

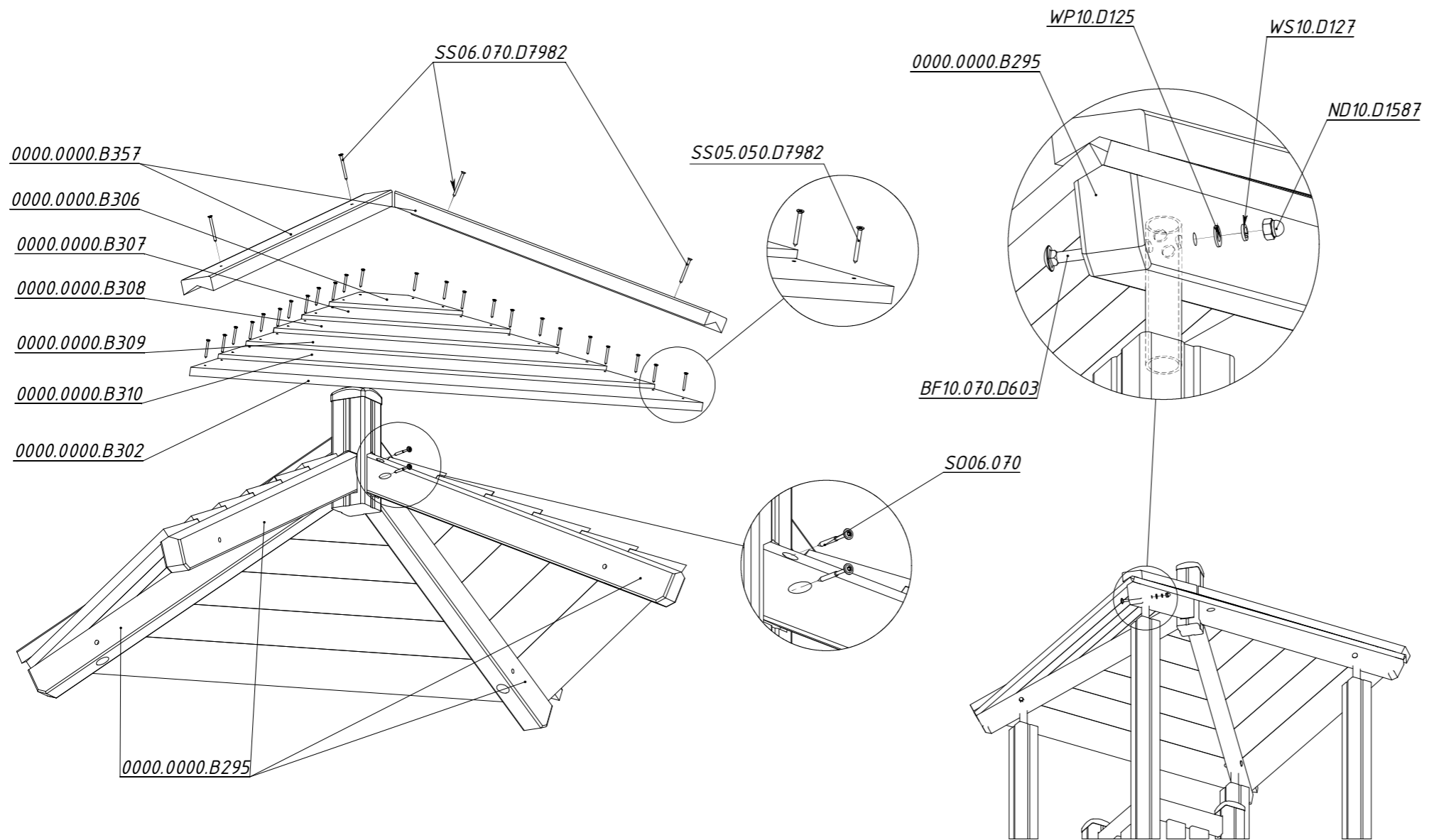


Рисунок 6

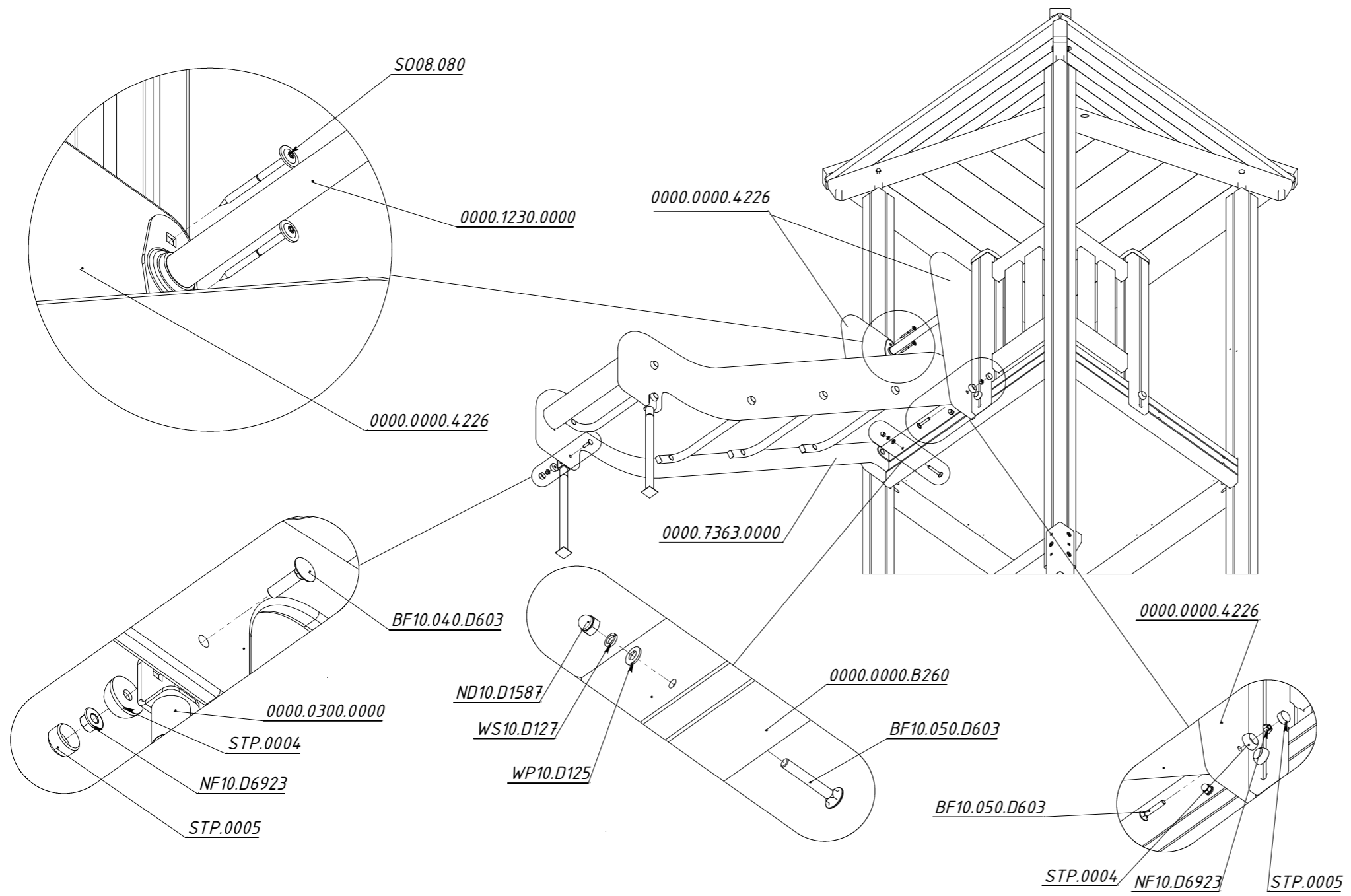


Рисунок 7

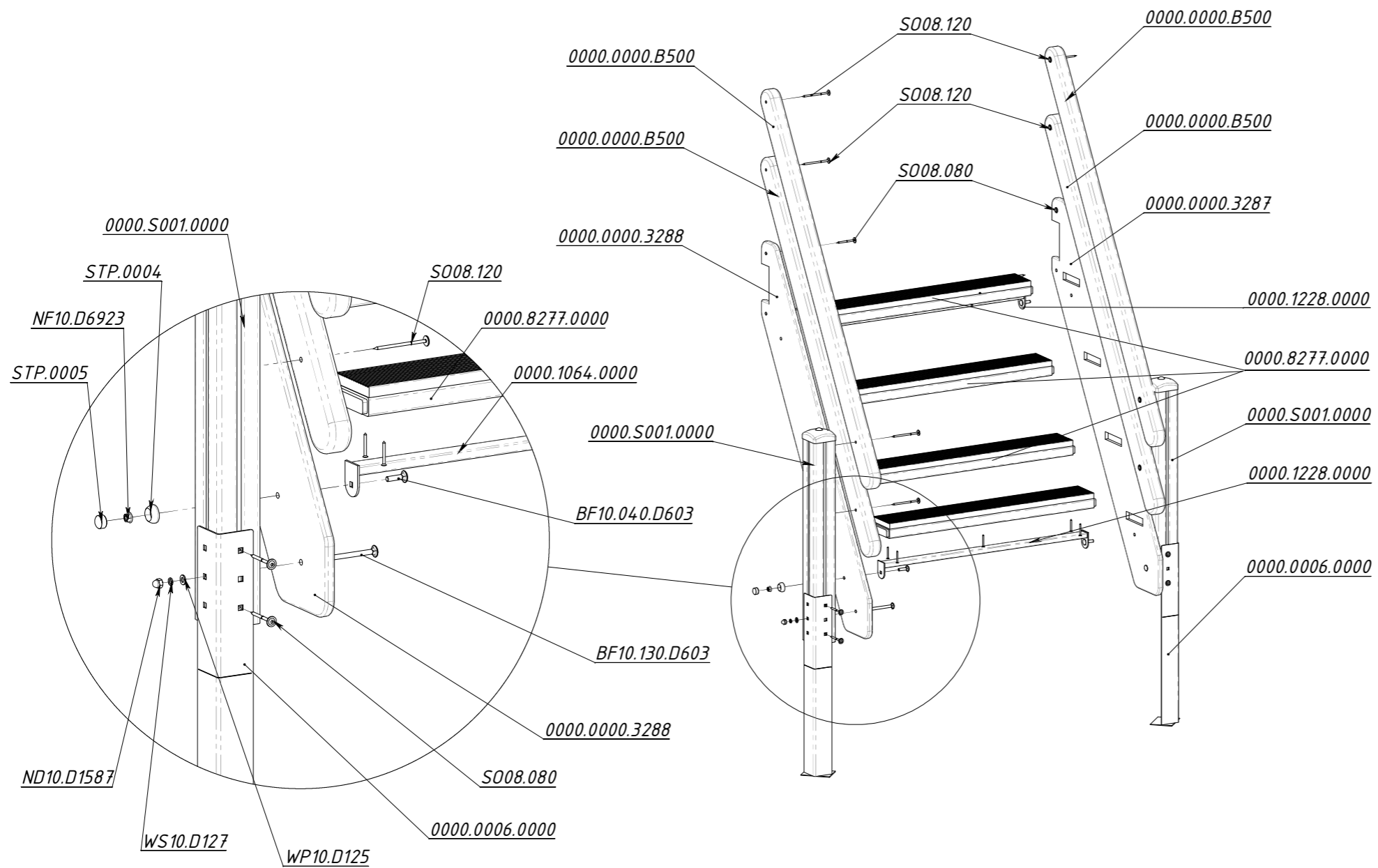


Рисунок 8

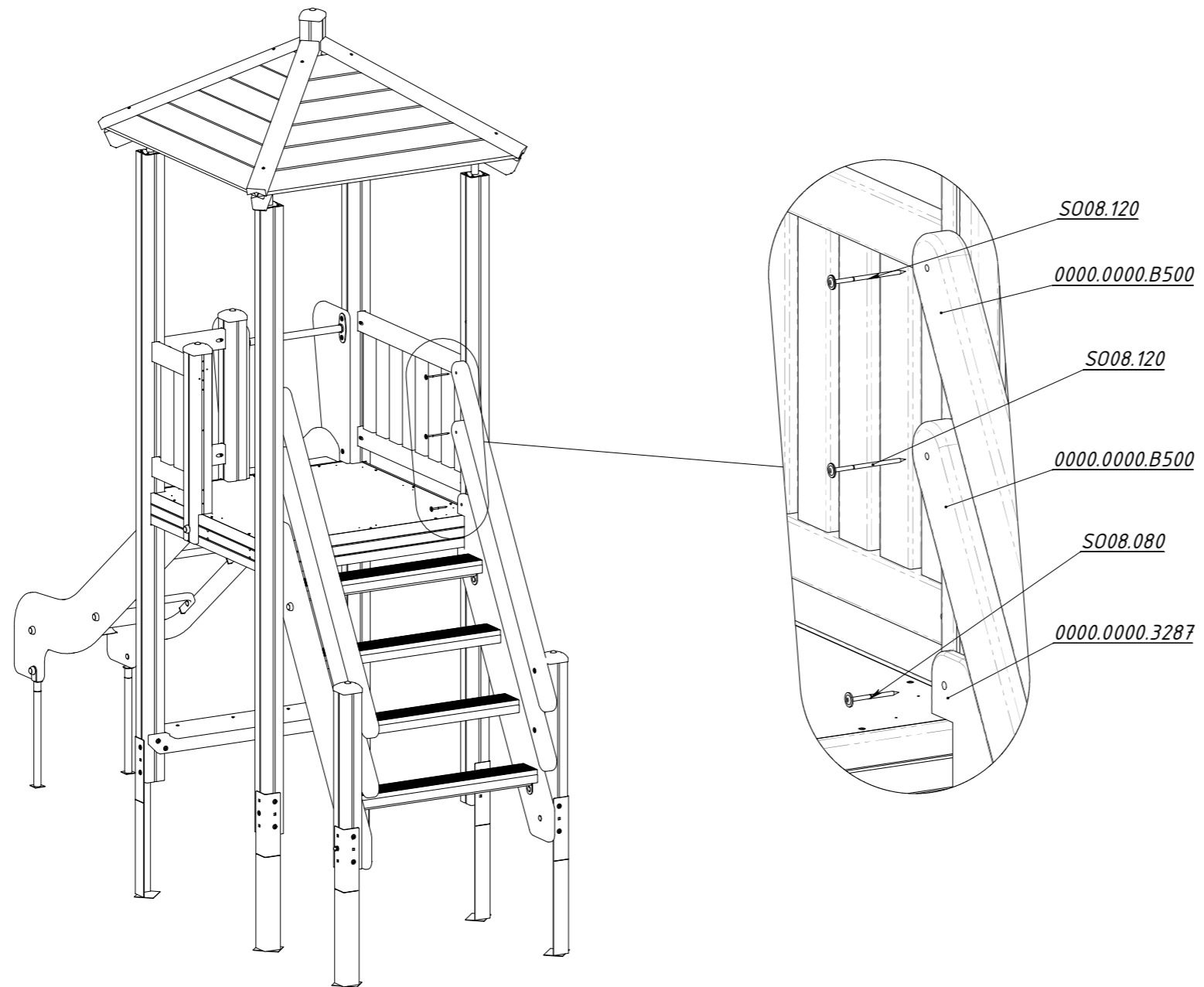


Рисунок 9

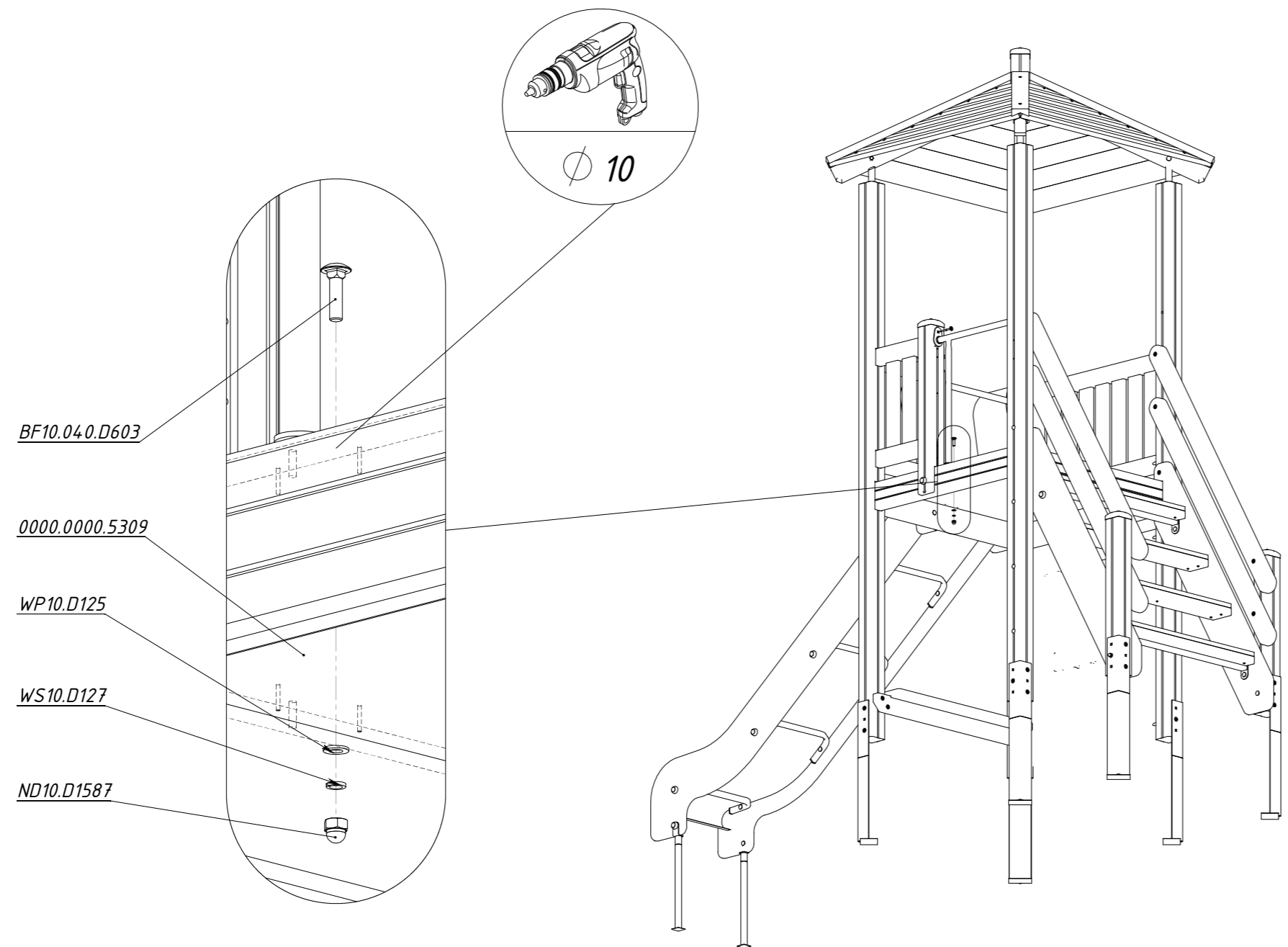


Рисунок 10

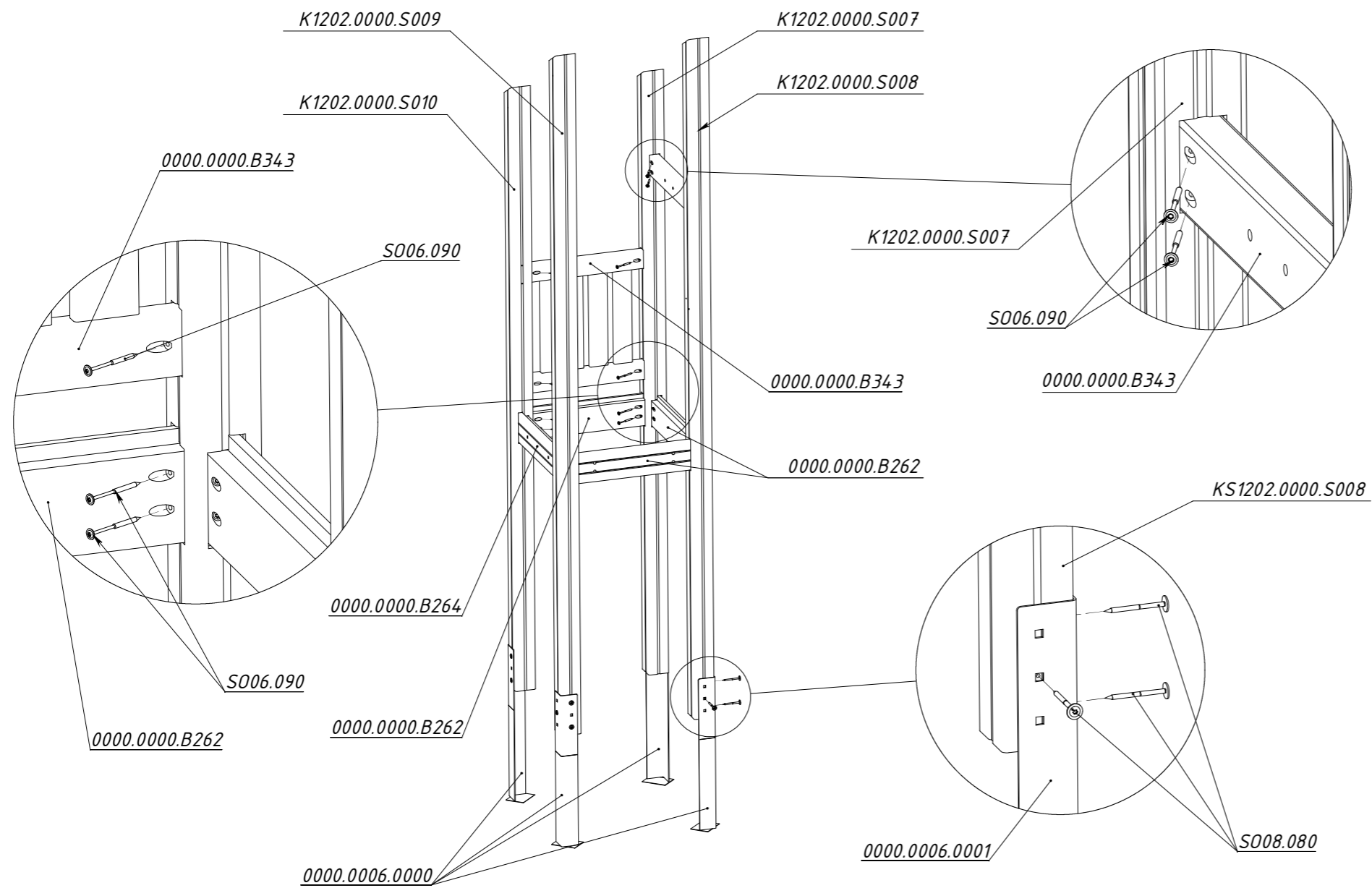


Рисунок 11

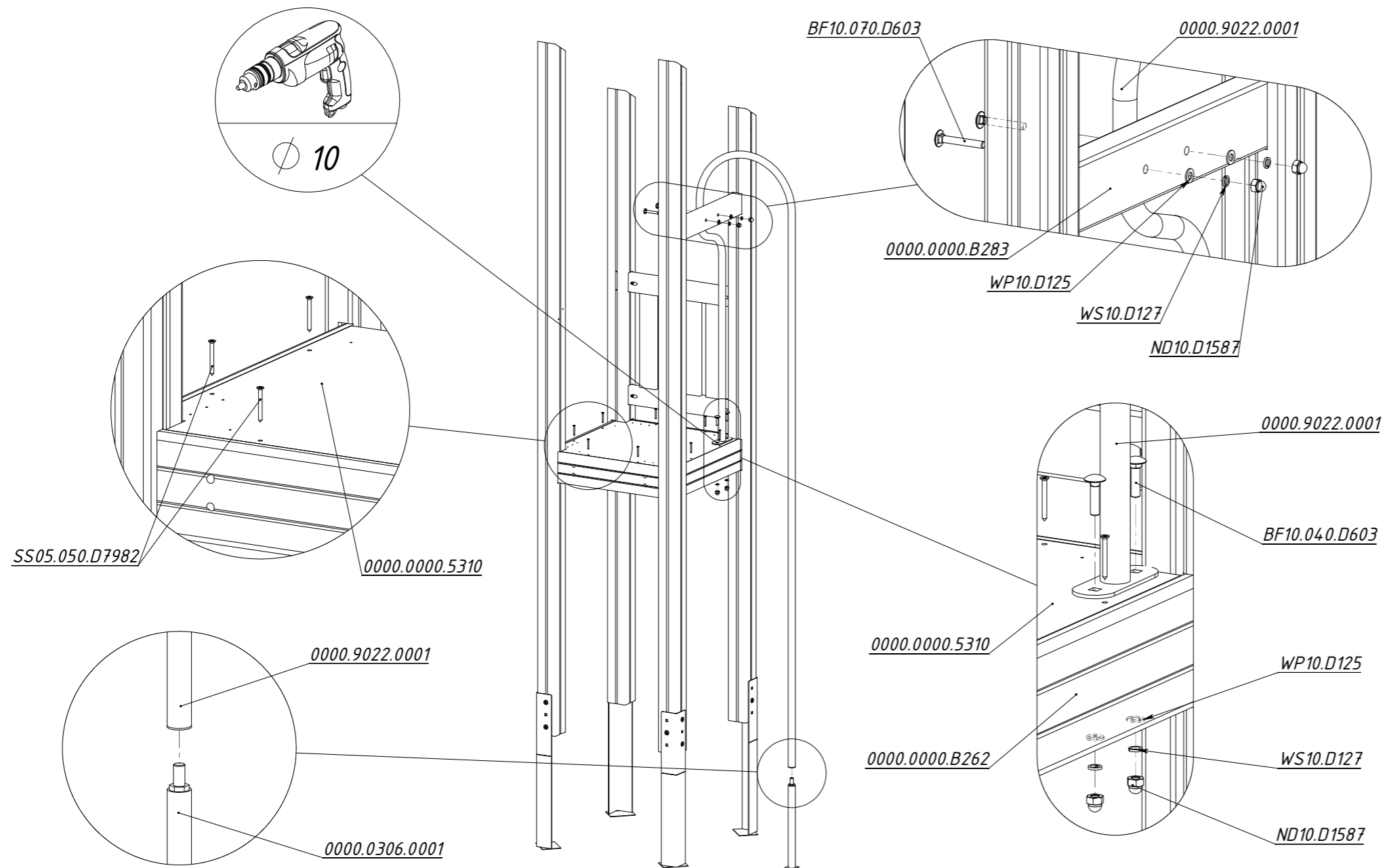


Рисунок 12

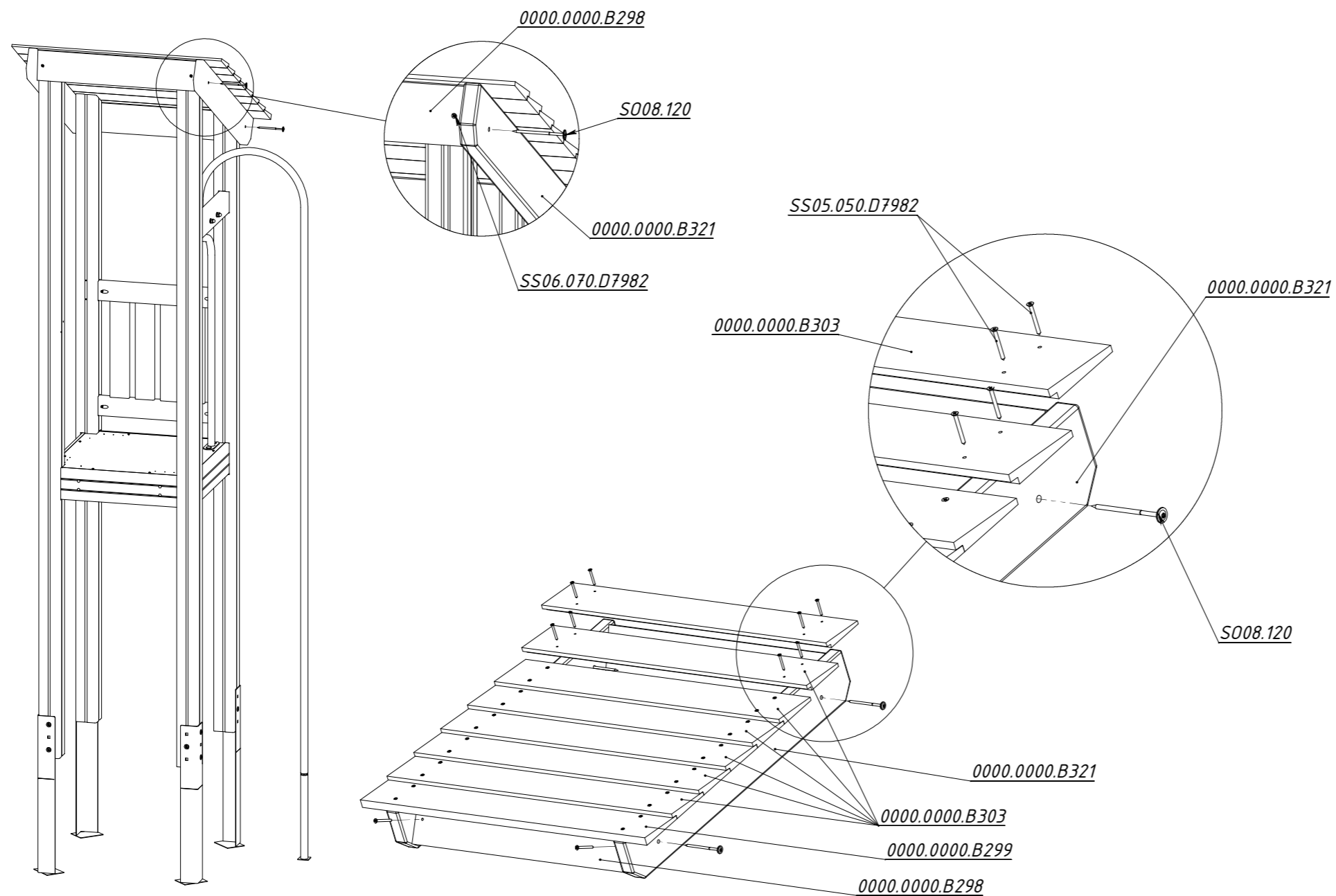


Рисунок 13

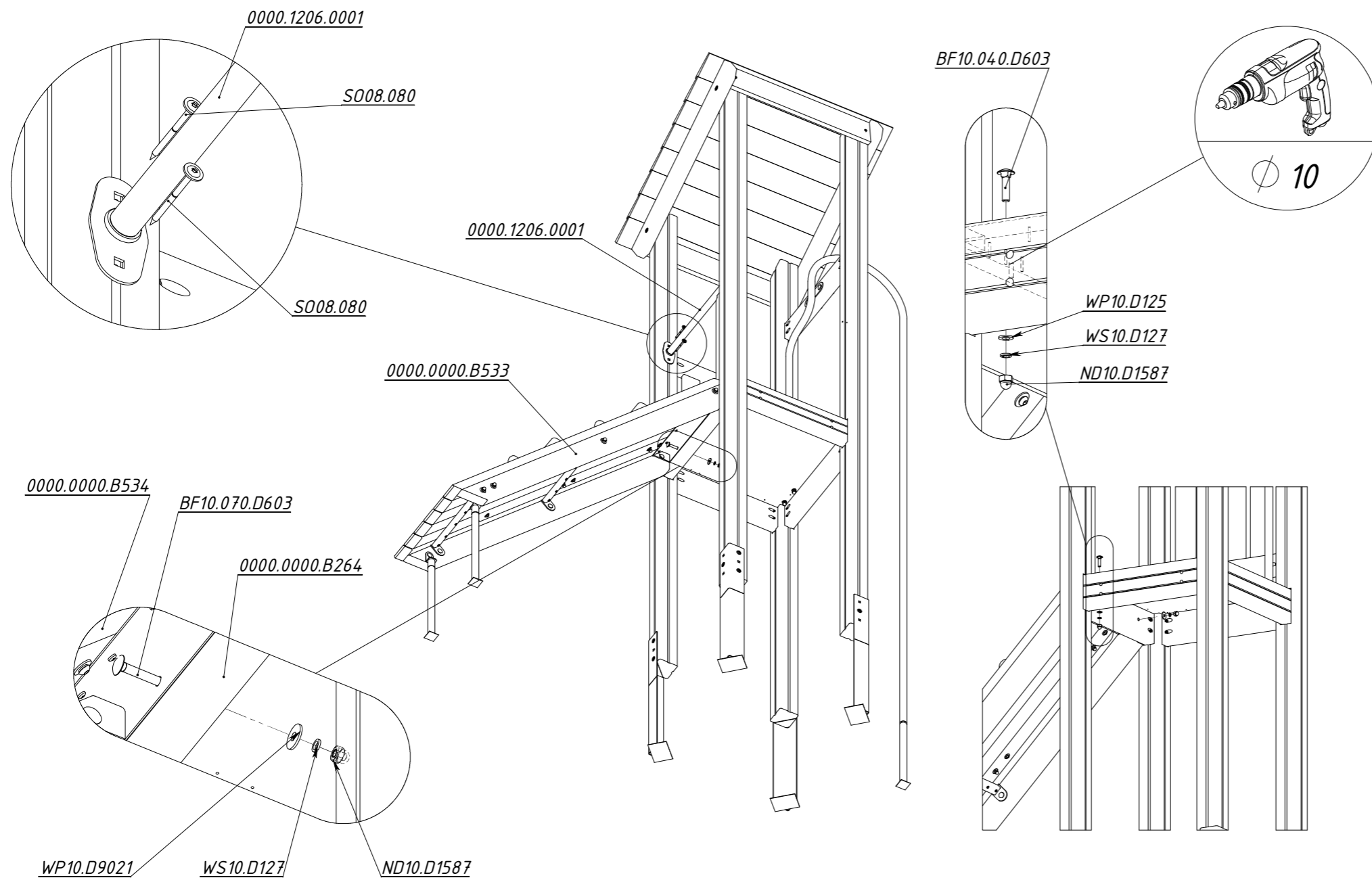


Рисунок 14

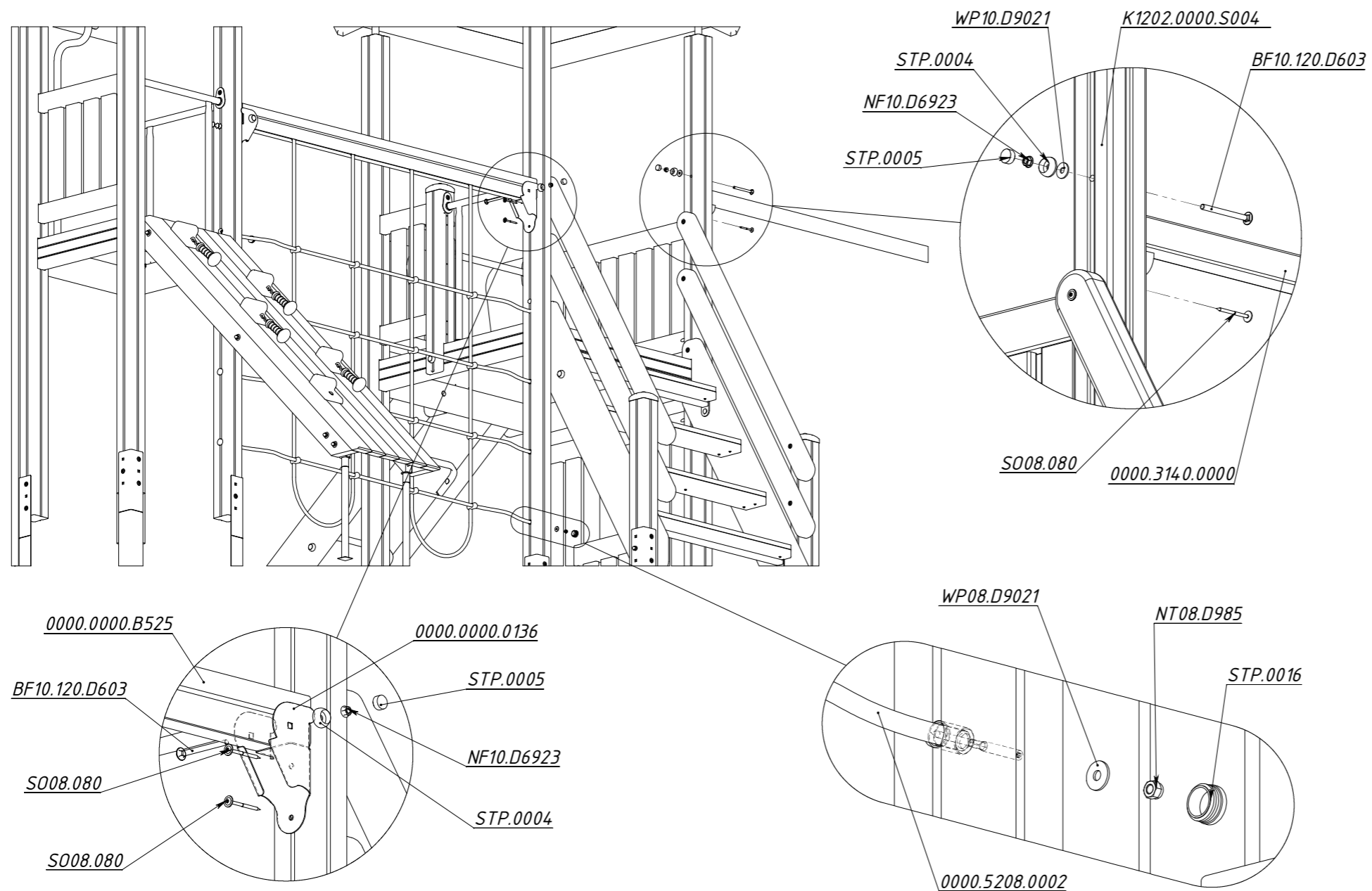


Рисунок 15