
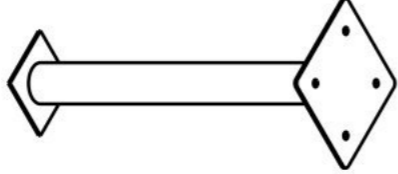
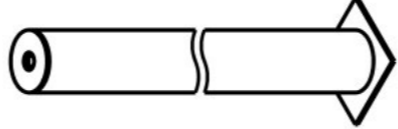
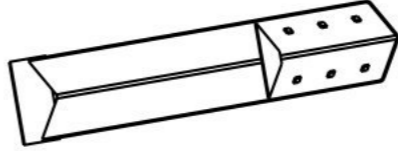
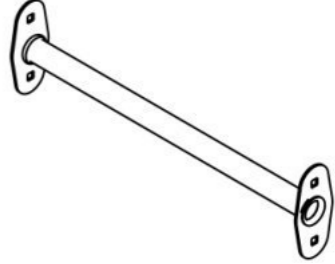
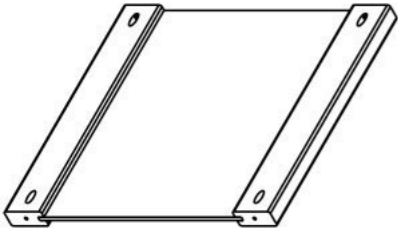

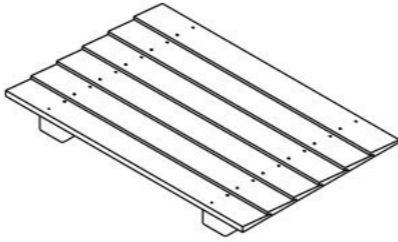
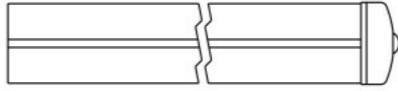
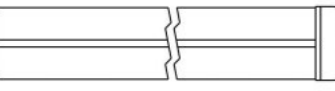
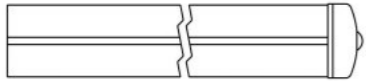
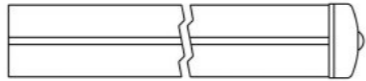
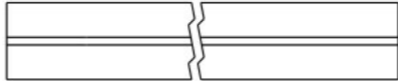


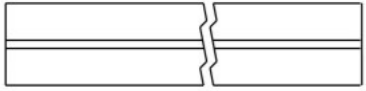
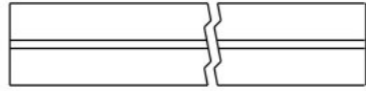
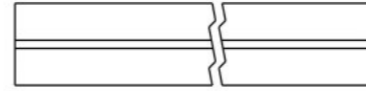
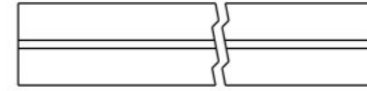
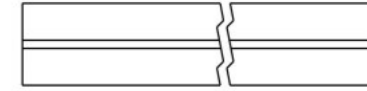
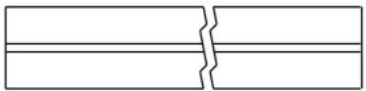
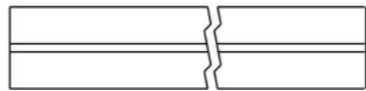
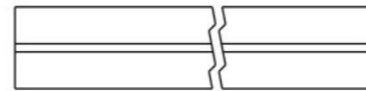
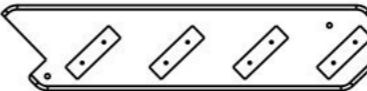
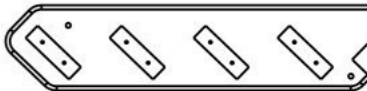
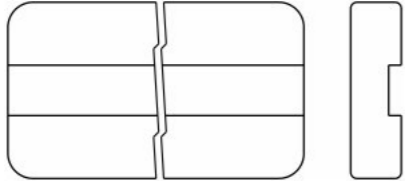
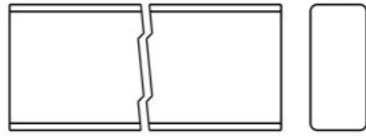

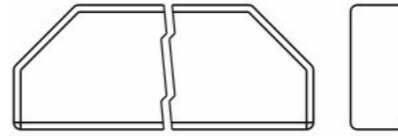
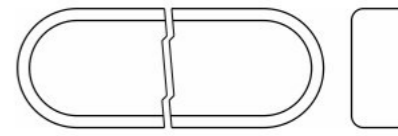
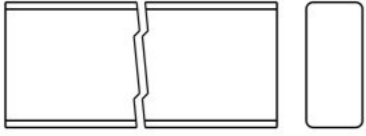
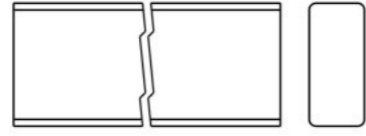
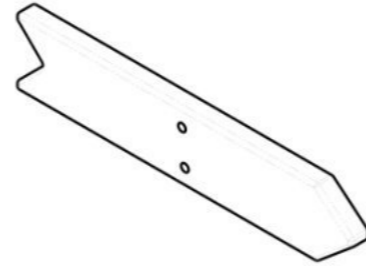
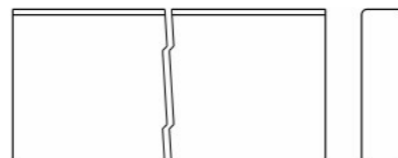
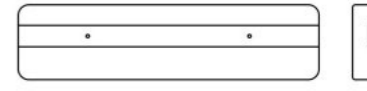


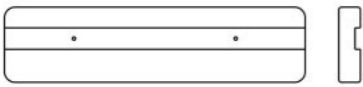
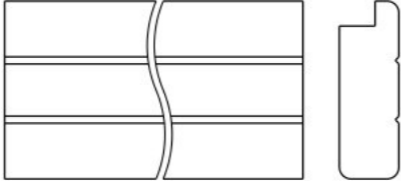
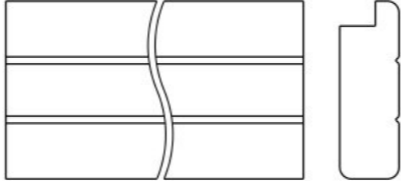
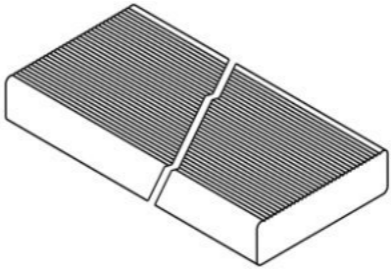

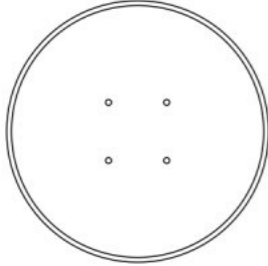
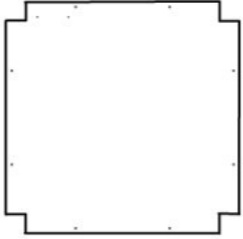
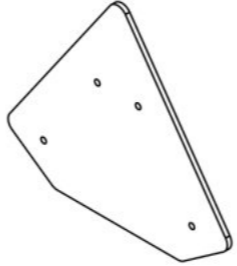
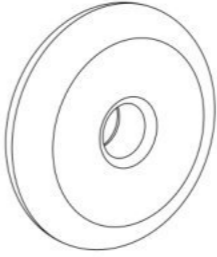











Инструкция по сборке
EL5308.0000.0000



Таблица 1 — Составные части оборудования

 <p>0000.0006.0000 — 8 шт</p>	 <p>0000.0036.0000 — 4 шт</p>	 <p>0000.0113.0000 — 2 шт</p>	 <p>0000.0174.0000 — 4 шт</p>	 <p>0000.1210.0000 — 1 шт</p>
 <p>0000.4114.0000 — 3 шт</p>	 <p>0000.6373.0000 — 1 шт</p>	 <p>0000.7441.0000 — 4 шт</p>	 <p>0000.S002.0000 — 1 шт</p>	 <p>EL5308.S011.0000 — 1 шт</p>
 <p>EL5308.S012.0000 — 1 шт</p>	 <p>EL5308.S013.0000 — 1 шт</p>	 <p>0000.0000.S007 — 2 шт</p>	 <p>EL5308.0000.S001 — 1 шт</p>	 <p>EL5308.0000.S002 — 1 шт</p>

 <p>EL5308.0000.S003 — 1 шт</p>	 <p>EL5308.0000.S004 — 1 шт</p>	 <p>EL5308.0000.S005 — 1 шт</p>	 <p>EL5308.0000.S006 — 1 шт</p>	 <p>EL5308.0000.S007 — 1 шт</p>
 <p>EL5308.0000.S008 — 1 шт</p>	 <p>EL5308.0000.S009 — 1 шт</p>	 <p>EL5308.0000.S010 — 1 шт</p>	 <p>0000.0000.B337 — 1 шт</p>	 <p>0000.0000.B338 — 1 шт</p>
 <p>0000.0000.B311 — 4 шт</p>	 <p>0000.0000.B315 — 1 шт</p>	 <p>0000.0000.B327 — 3 шт</p>	 <p>0000.0000.B335 — 1 шт</p>	 <p>0000.0000.B336 — 6 шт</p>
 <p>0000.0000.B339 — 2 шт</p>	 <p>0000.0000.B345 — 3 шт</p>	 <p>0000.0000.B450 — 2 шт</p>	 <p>0000.0000.B316 — 8 шт</p>	 <p>0000.0000.B358 — 2 шт</p>

 <p>0000.0000.B457 — 1 шт</p>	 <p>0000.0000.B261 — 1 шт</p>	 <p>0000.0000.B262 — 7 шт</p>	 <p>0000.0000.B279 — 4 шт</p>	 <p>0000.0000.0338 — 4 шт</p>
 <p>0000.0000.6102 — 4 шт</p>	 <p>0000.0000.5310 — 2 шт</p>	 <p>0000.0000.2115 — 4 шт</p>	 <p>STP.0080 (Кольцо пластик. для счёт) — 40 шт</p>	 <p>BF10.060.D603 (Болт меб., с квадр. подголовником, M10×60, DIN 603) — 18 шт</p>
 <p>BF10.150.D603 (Болт меб., с квадр. подголовником, M10×150, DIN 603) — 8 шт</p>	 <p>BF10.160.D603 (Болт меб., с квадр. подголовником, M10×160, DIN 603) — 2 шт</p>	 <p>BO10.020.D7380 (Болт полусфер., с внутр. шестигр., M10×20, DIN 7380) — 2 шт</p>	 <p>ND10.D1587 (Гайка колпачковая, M10, DIN 1587) — 28 шт</p>	 <p>SO06.090 (Винт самонар., полусфер., с пресс-шайбой, TORX, 6×90) — 100 шт</p>
 <p>SO08.080 (Винт самонар., полусфер., с пресс-шайбой, TORX, 8×80) — 42 шт</p>	 <p>SO08.120 (Винт самонар., полусфер., с пресс-шайбой, TORX, 8×120) — 22 шт</p>	 <p>SS05.050.D7982 (Винт самонар., потай., 5×50, DIN 7982) — 56 шт</p>	 <p>SS06.070.D7982 (Винт самонар., потай., 6×70, DIN 7982) — 34 шт</p>	 <p>WP10.D125 (Шайба плоская, M10, DIN 125) — 4 шт</p>



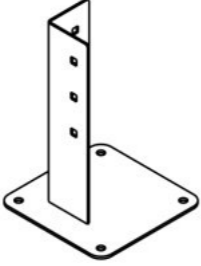
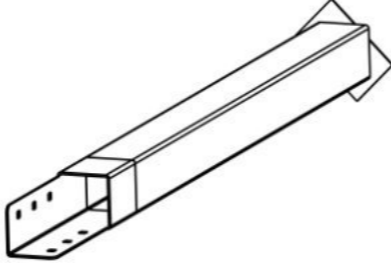

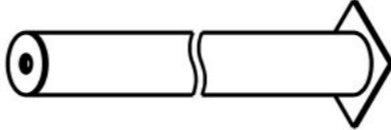
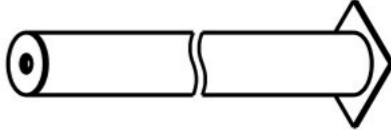
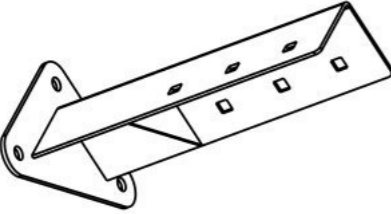
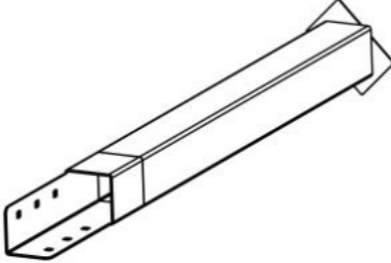
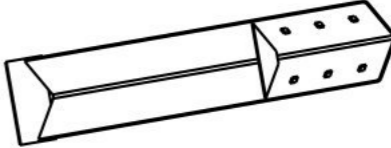
WP10.D9021 (Шайба увеличенная,
M10, DIN 9021) — 26 шт

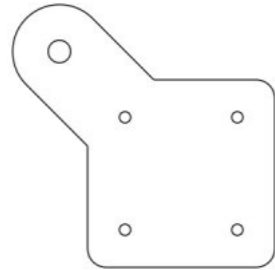
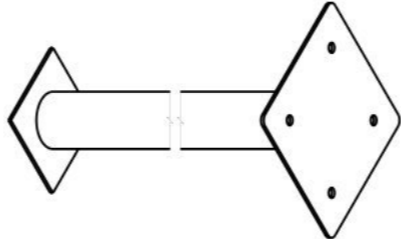
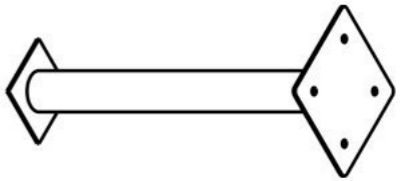


WS10.D127 (Шайба гроверная, M10,
DIN 127) — 28 шт

Инструкция по сборке описывает порядок сборки оборудования для одного вида установки (варианта монтажа). В таблице 2 указано какая опора применяется на оборудовании в зависимости от варианта монтажа.

Таблица 2 — Таблица применяемости опор оборудования

Анкер. СУПП ¹	Бетон. НУПП ²	Бетон. СУПП ³
 <p>0000.0061.0000</p>	 <p>0000.0305.0000</p>	 <p>0000.0006.0000</p>
	 <p>0000.0185.0000</p>	 <p>0000.0113.0000</p>
 <p>0000.0175.0000</p>	 <p>0000.0369.0000</p>	 <p>0000.0174.0000</p>

Анкер. СУПП ¹	Бетон. НУПП ²	Бетон. СУПП ³
 <p data-bbox="498 478 706 510">0000.0000.0556</p>	 <p data-bbox="1418 478 1626 510">0000.0263.0000</p>	 <p data-bbox="2338 478 2546 510">0000.0036.0000</p>

¹ — Монтаж с использованием анкерных опор и синтетического ударопоглощающего покрытия площадки

² — Монтаж с использованием бетонизируемых опор и насыпного ударопоглощающего покрытия площадки

³ — Монтаж с использованием бетонизируемых опор и синтетического ударопоглощающего покрытия площадки

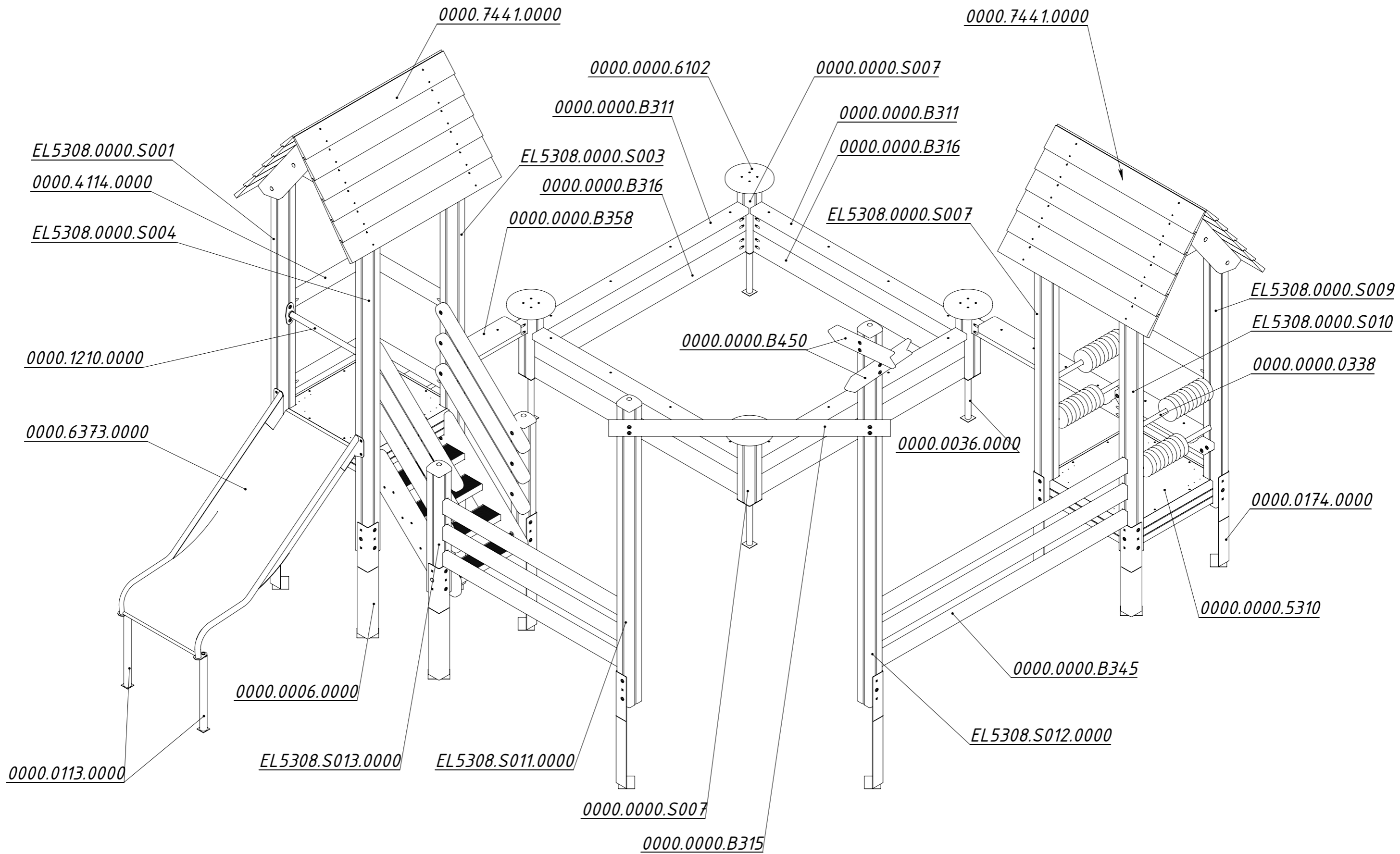


Рисунок 1

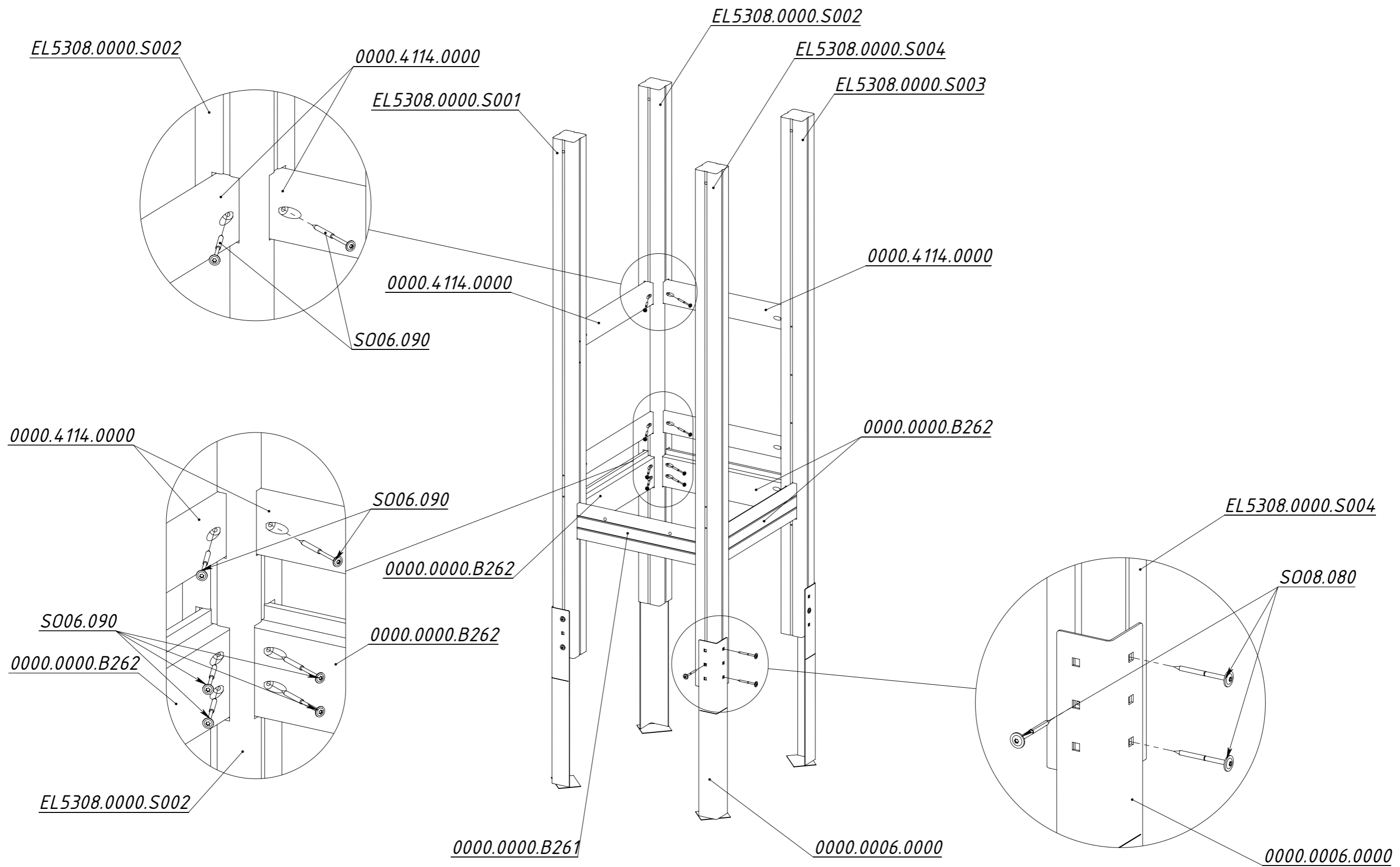


Рисунок 2

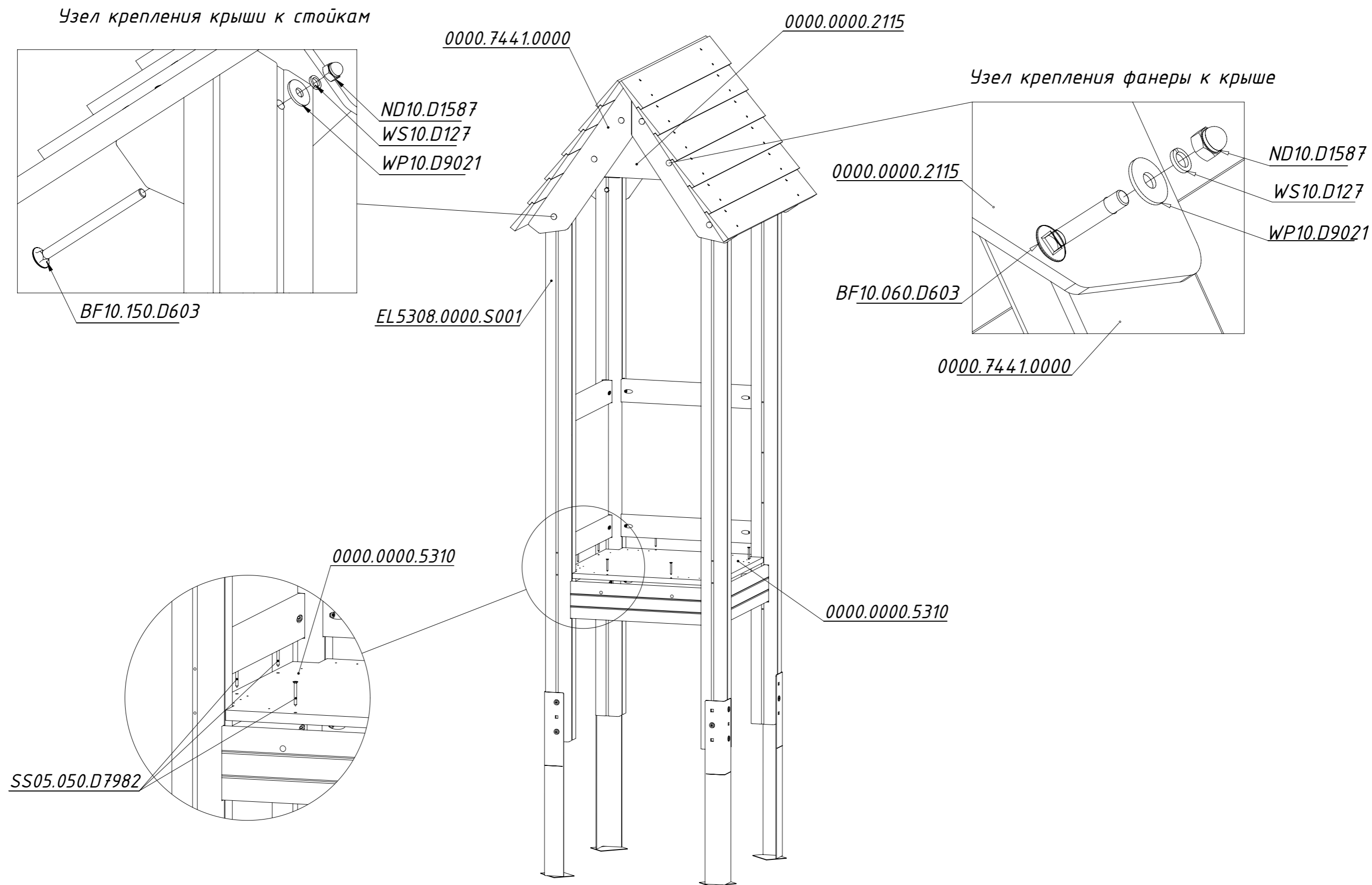


Рисунок 3

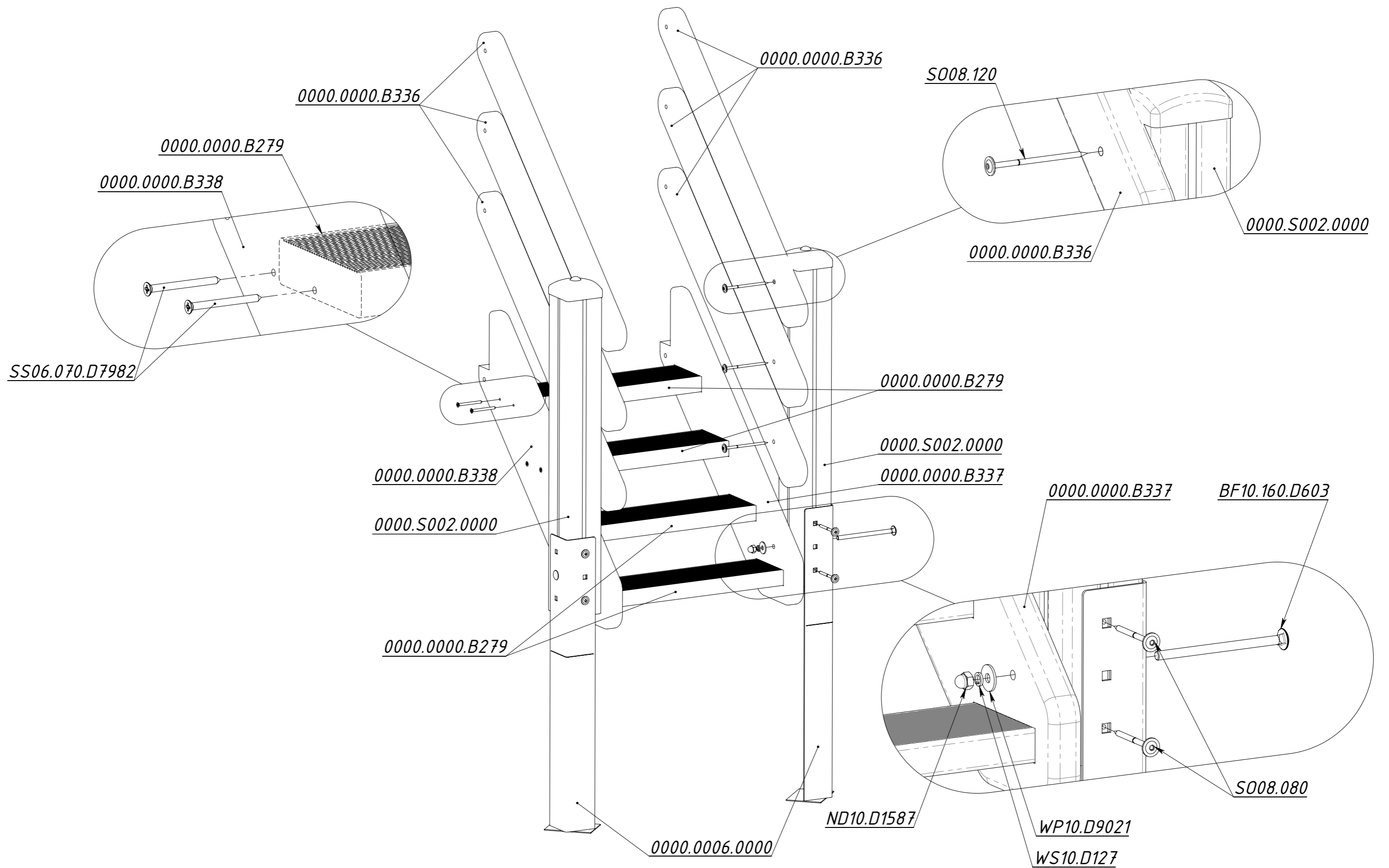


Рисунок 4

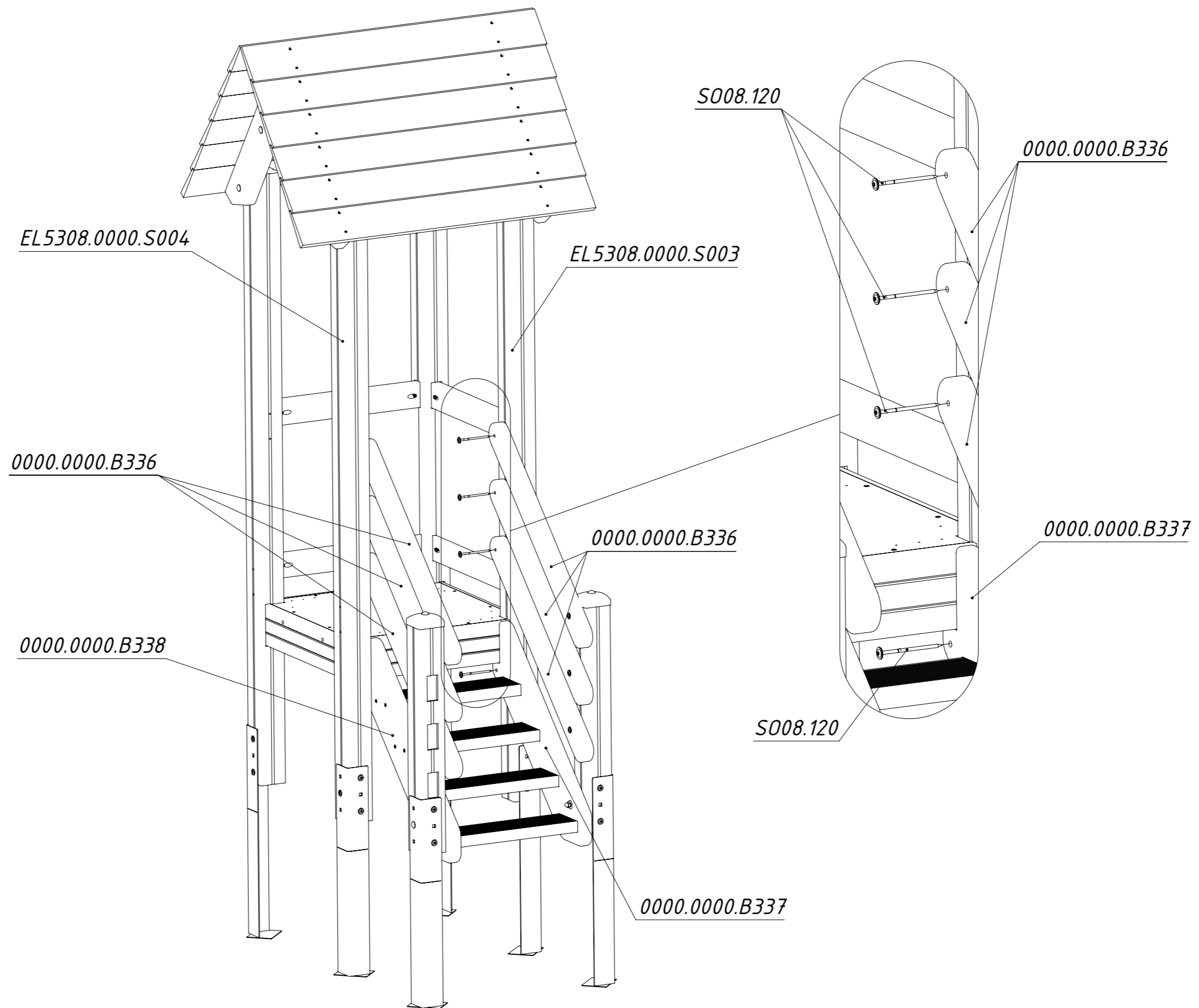


Рисунок 5

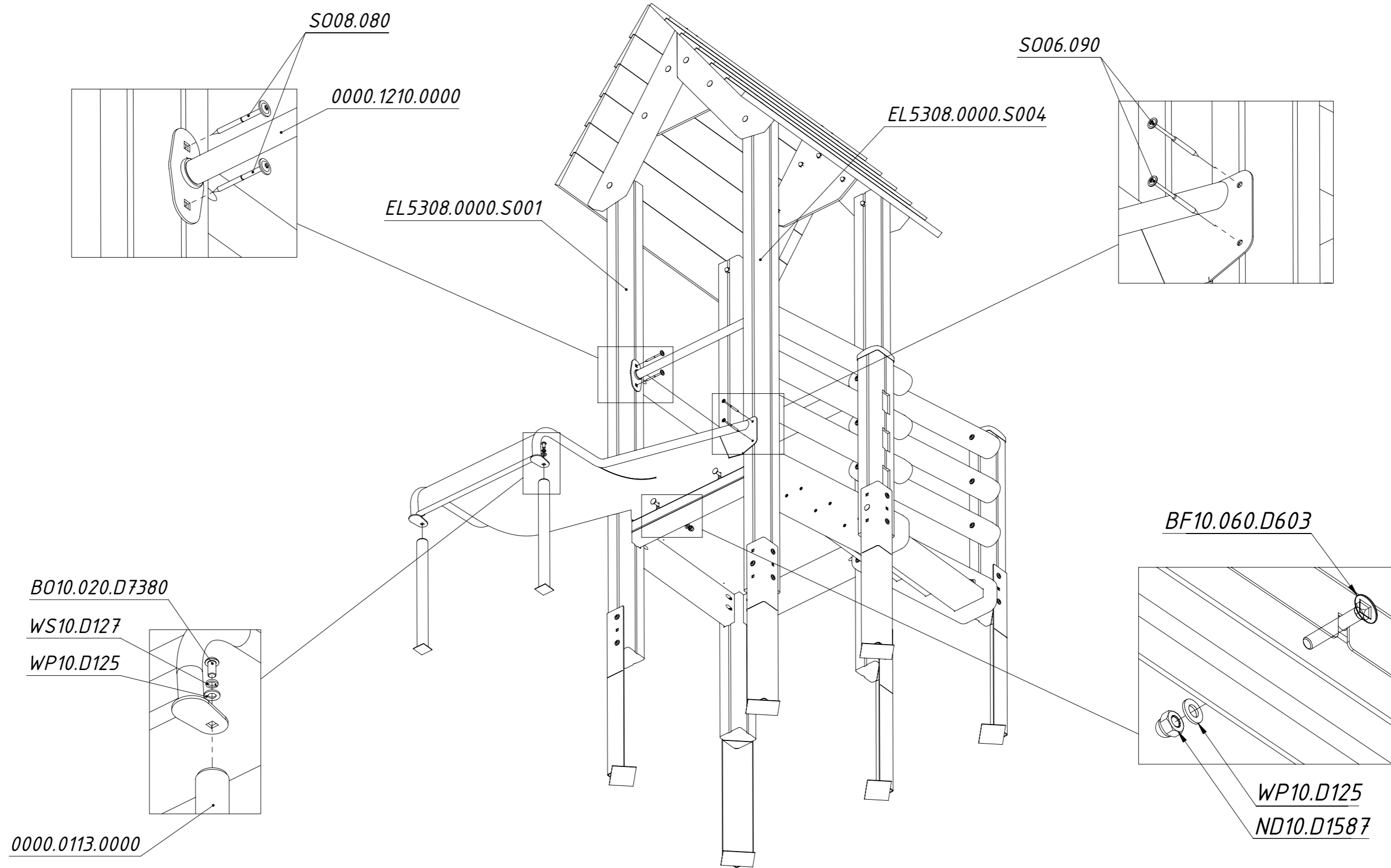


Рисунок 6

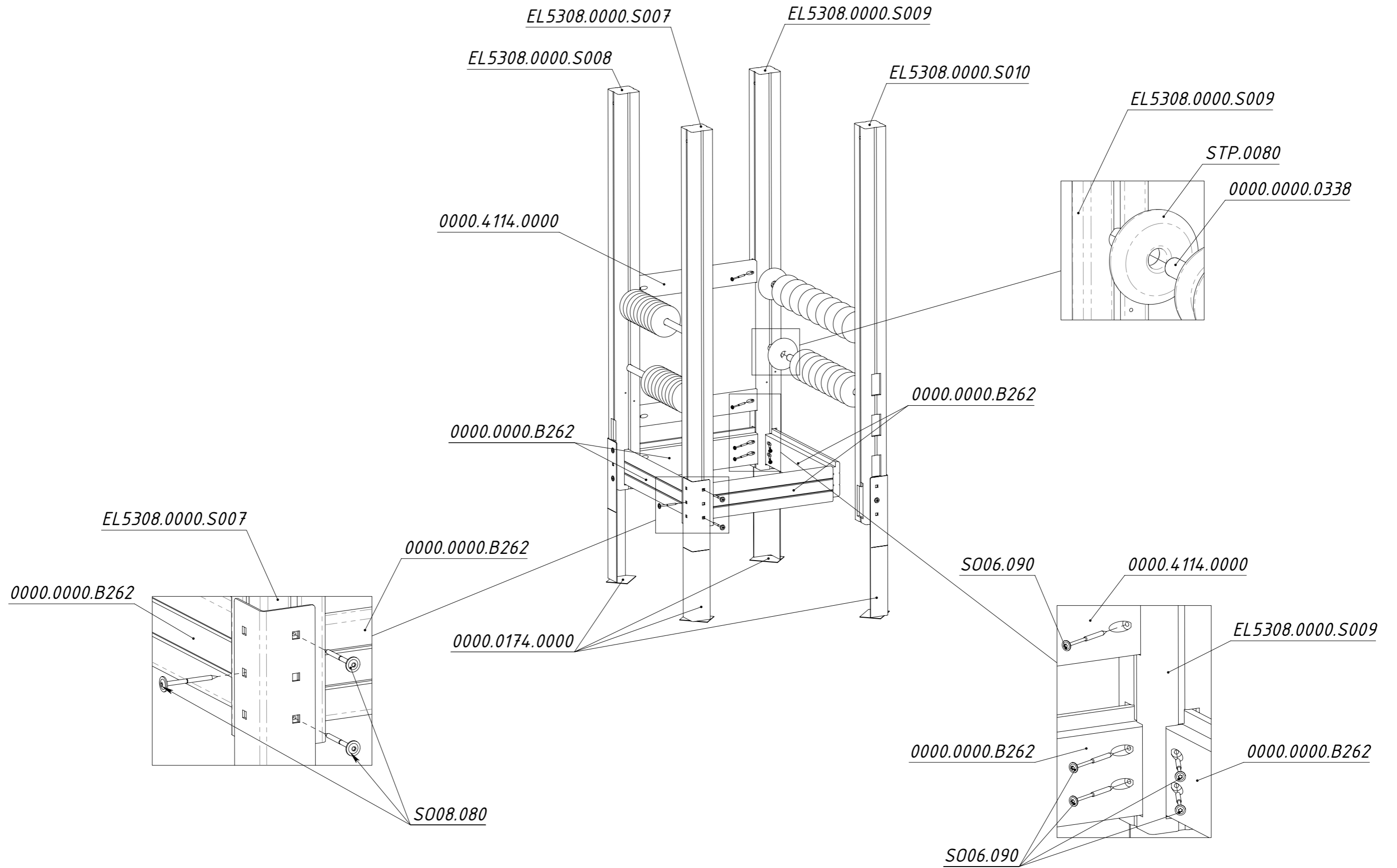


Рисунок 7

Узел крепления скамьи

Узел крепления фанеры площадки

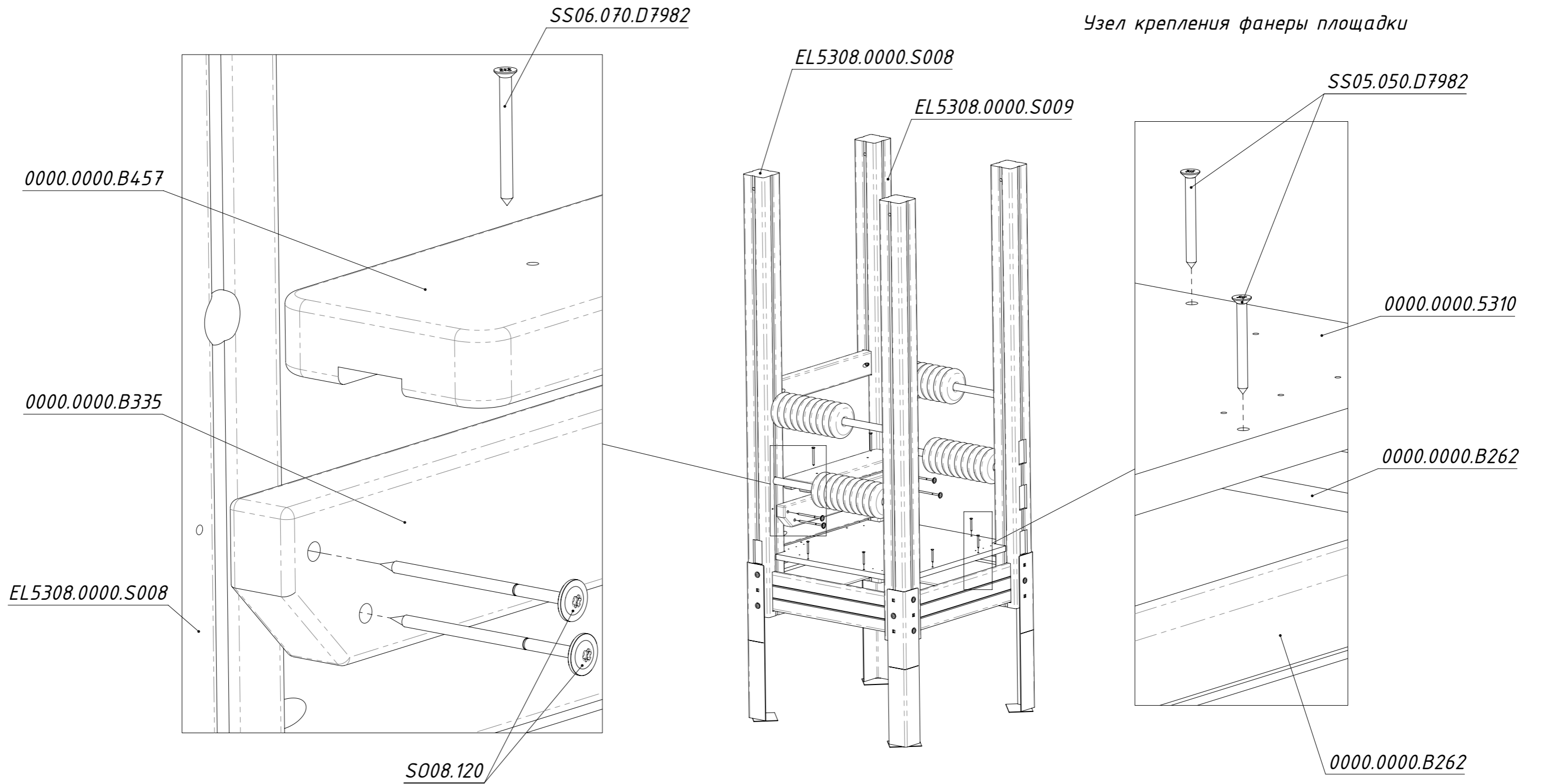


Рисунок 8

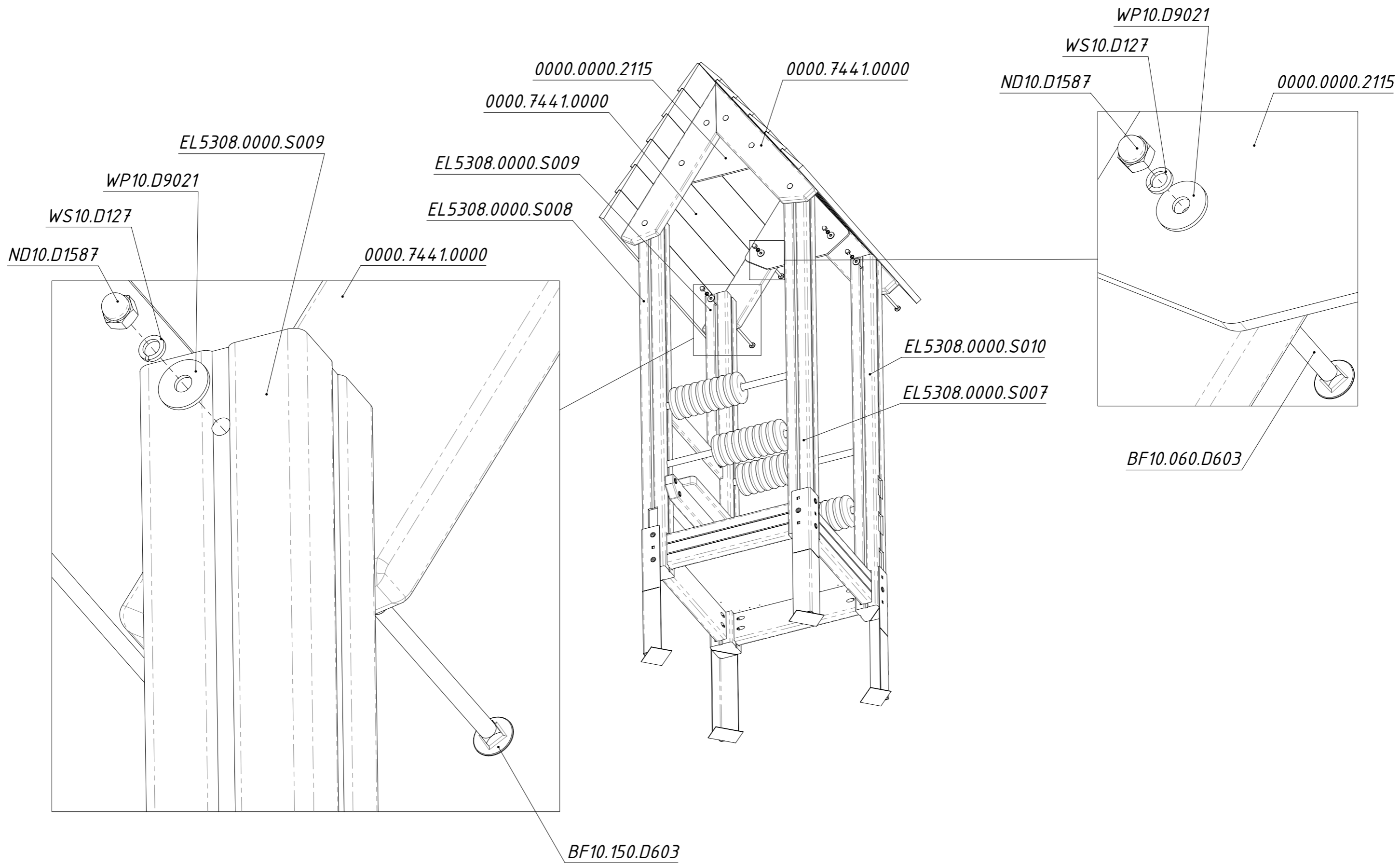


Рисунок 9

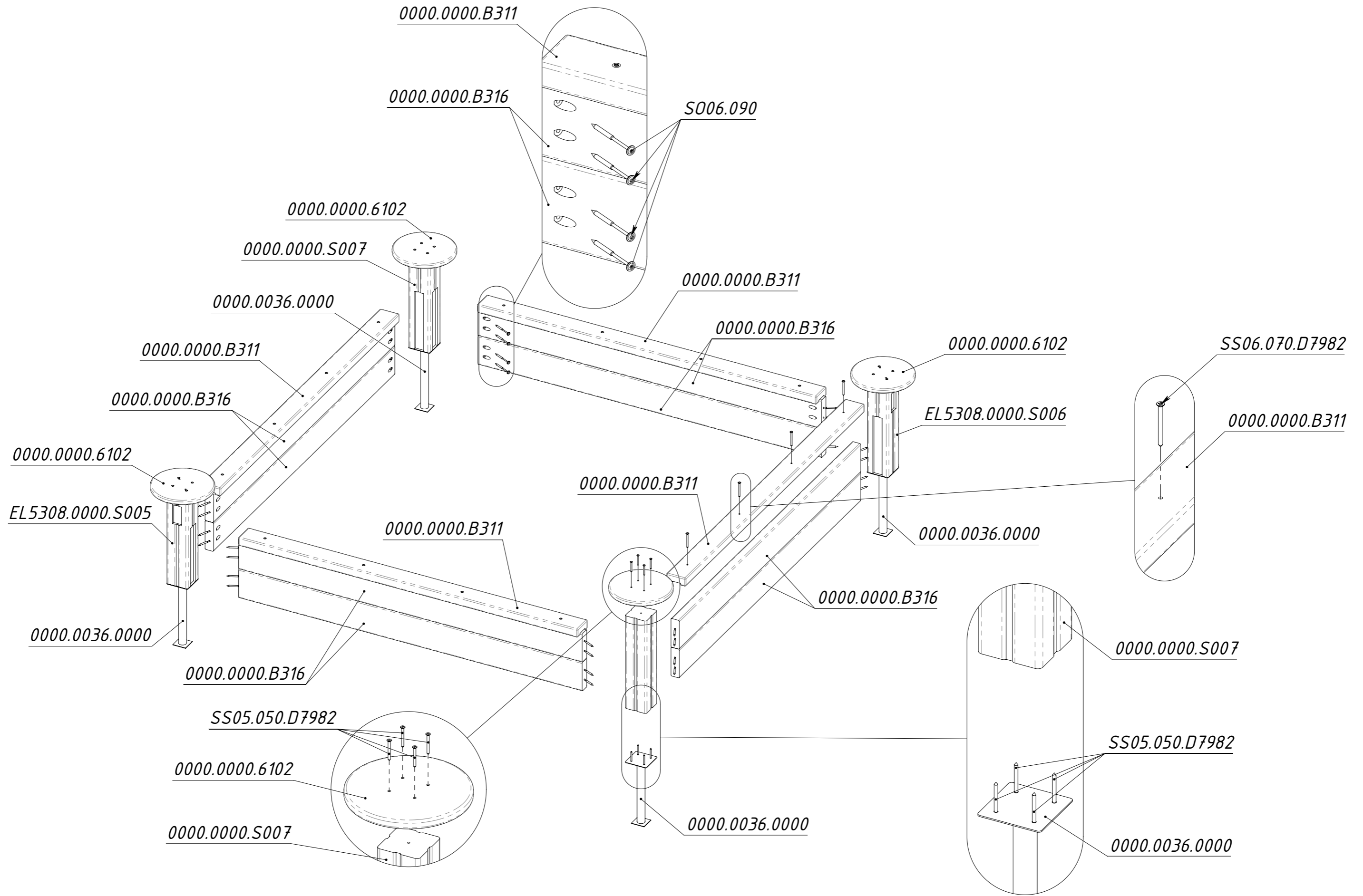


Рисунок 10

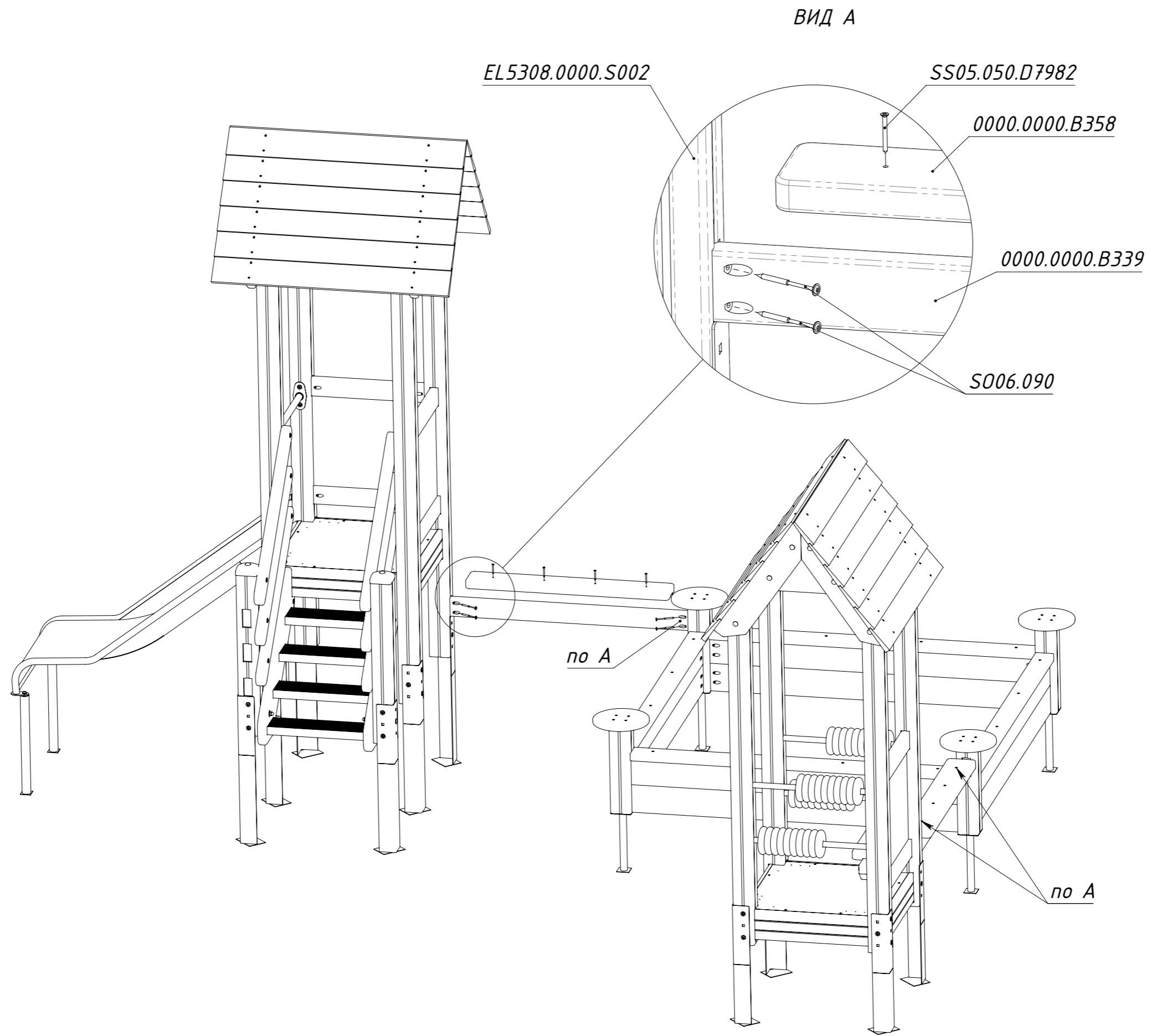


Рисунок 11

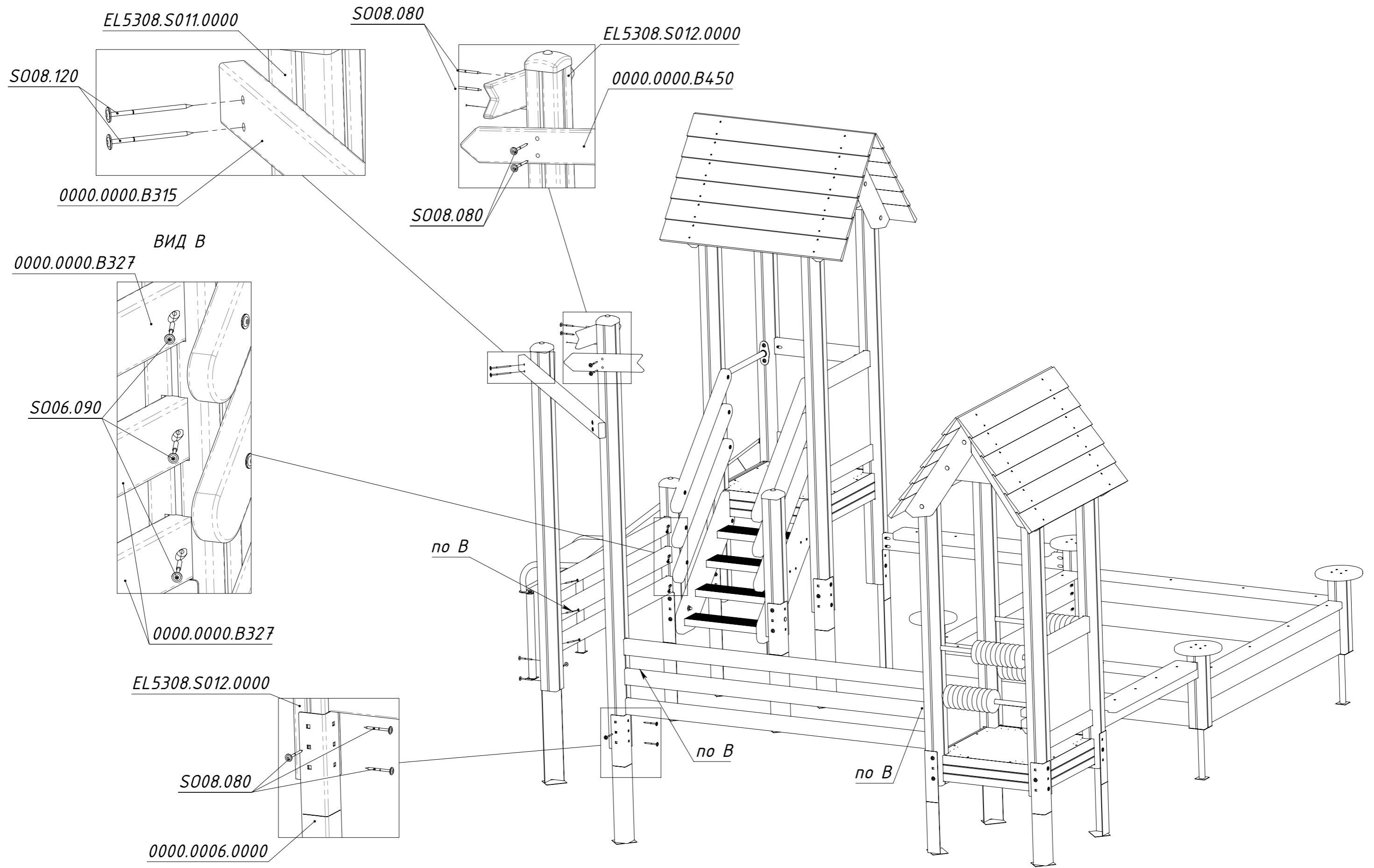


Рисунок 12