

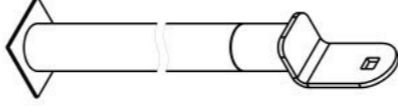
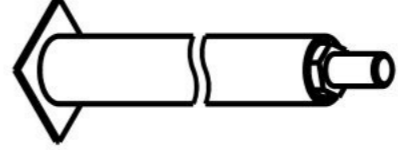
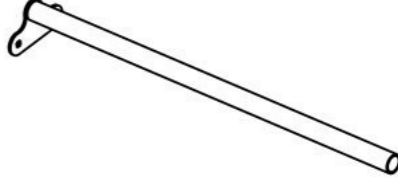
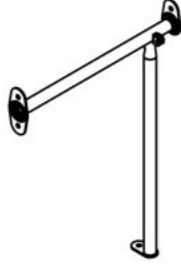
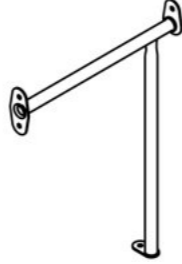
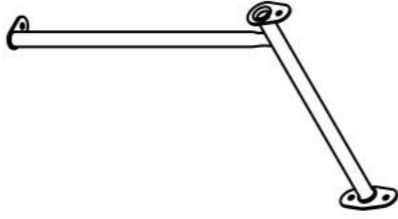
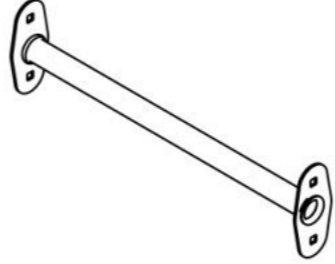
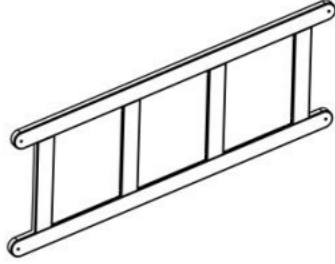
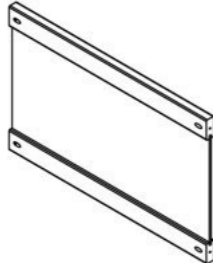
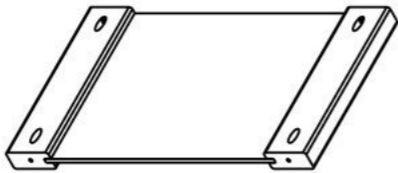
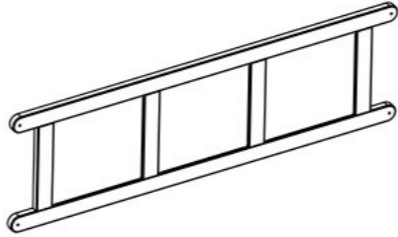
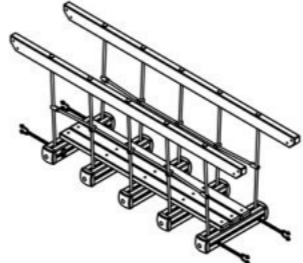



Инструкция по сборке  
EL2801.0000.0000

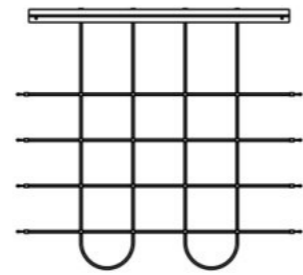


Таблица 1 — Составные части оборудования

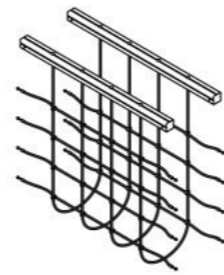
|  |   |  |  |  |
|--|---|--|--|--|
|  <p>0000.0006.0000 — 38 шт</p>  |  <p>0000.0113.0000 — 6 шт</p>   |  <p>0000.0300.0000 — 2 шт</p>   |  <p>0000.0306.0000 — 3 шт</p>   |  <p>0000.1118.0000 — 1 шт</p>   |
|  <p>0000.1135.0000 — 1 шт</p>   |  <p>0000.1206.0000 — 2 шт</p>   |  <p>0000.1207.0000 — 3 шт</p>   |  <p>0000.1210.0000 — 3 шт</p>   |  <p>0000.4051.0000 — 8 шт</p>   |
|  <p>0000.4113.0000 — 2 шт</p> |  <p>0000.4115.0000 — 5 шт</p> |  <p>0000.4123.0000 — 4 шт</p> |  <p>0000.5129.0000 — 2 шт</p> |  <p>0000.5131.0000 — 1 шт</p> |



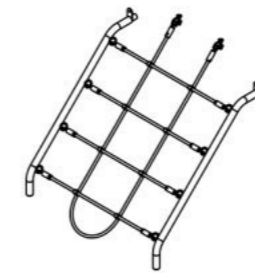
0000.5202.0000 — 1 шт



0000.5207.0000 — 1 шт



0000.5211.0000 — 1 шт



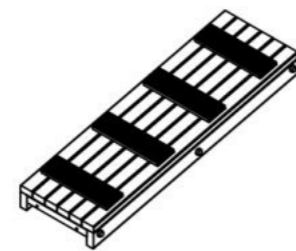
0000.5214.0000 — 1 шт



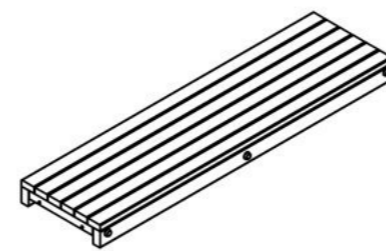
0000.6370.0000 — 1 шт



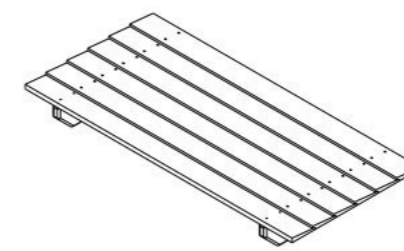
0000.6371.0000 — 2 шт



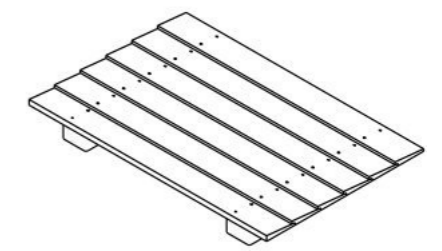
0000.7153.0000 — 4 шт



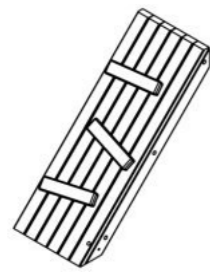
0000.7155.0000 — 2 шт



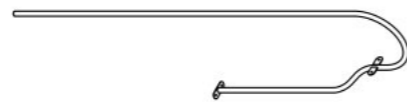
0000.7439.0000 — 4 шт



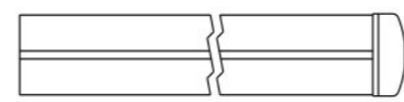
0000.7441.0000 — 4 шт



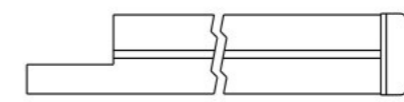
0000.7443.0000 — 1 шт



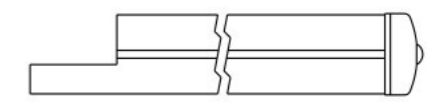
0000.9022.0000 — 1 шт



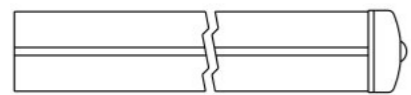
0000.S001.0000 — 6 шт



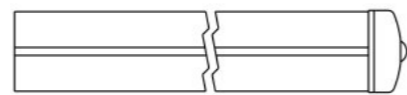
0000.S155.0000 — 2 шт



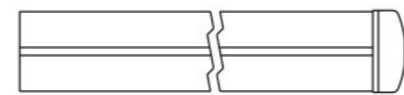
0000.S156.0000 — 3 шт



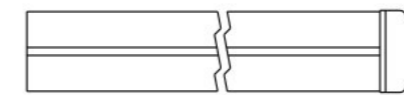
EL2801.S001.0000 — 1 шт



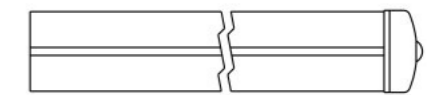
EL2801.S002.0000 — 1 шт



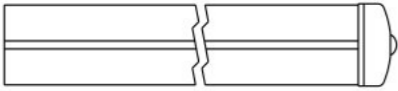
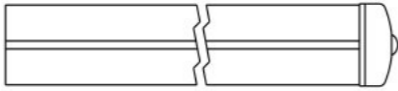
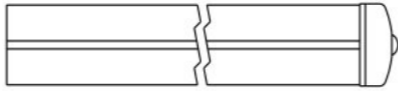
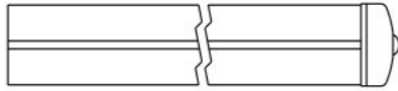
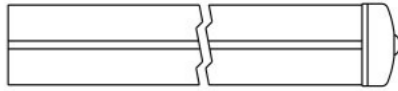
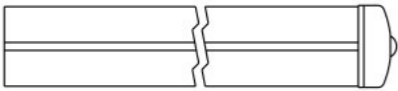
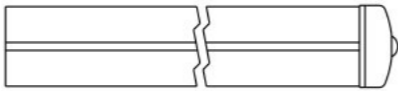
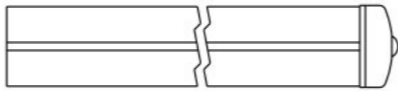
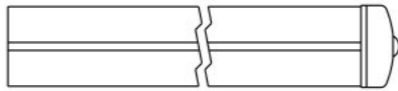
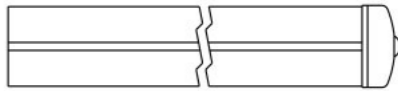
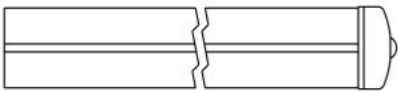
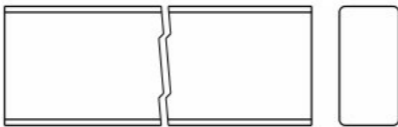
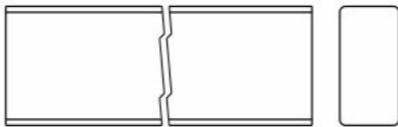
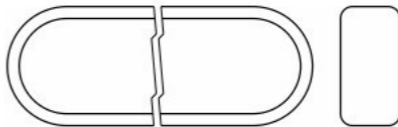
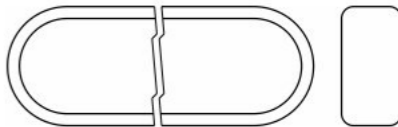
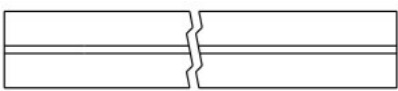
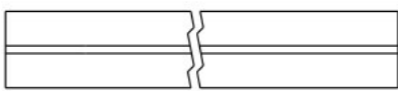
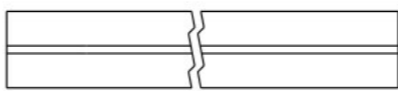
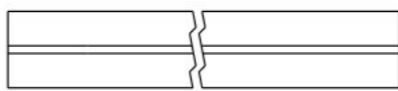
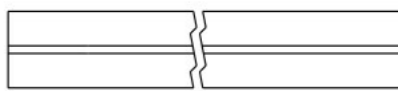
EL2801.S003.0000 — 1 шт

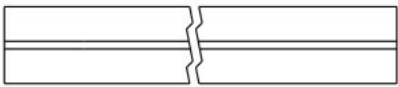
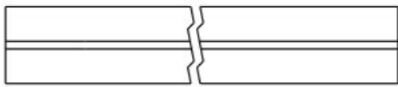
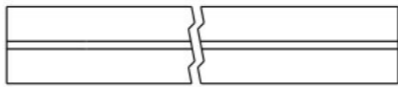
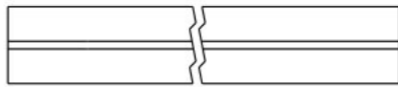
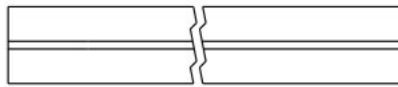
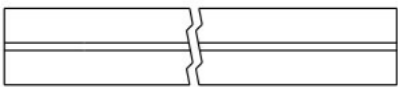
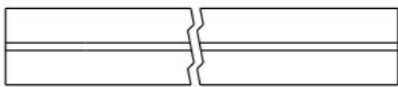
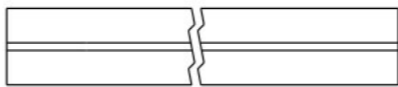
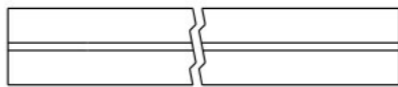
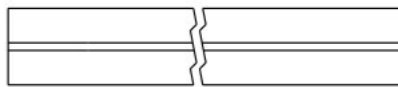

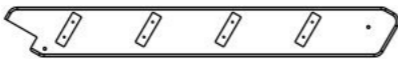
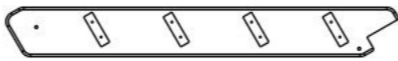
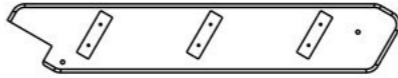
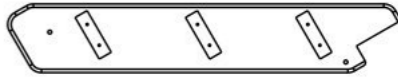
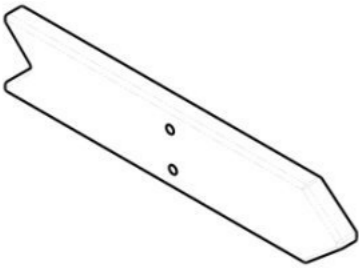
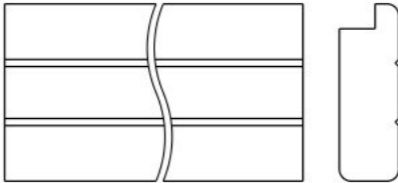
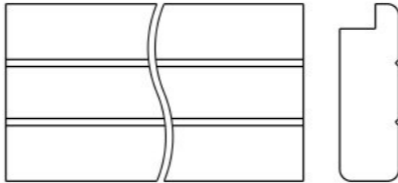
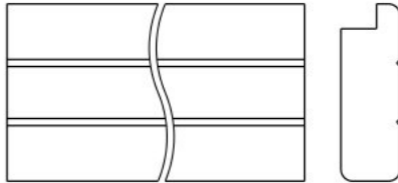
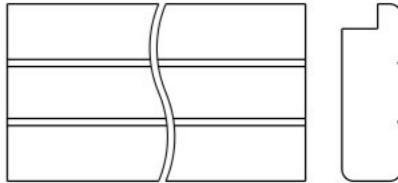


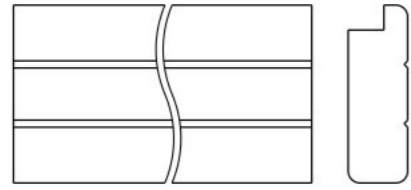
EL2801.S004.0000 — 1 шт



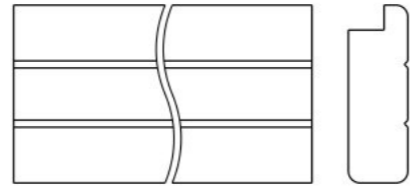
EL2801.S013.0000 — 1 шт

|  |   |  |  |  |
|--|---|--|--|--|
|  <p>EL2801.S014.0000 — 1 шт</p>   |  <p>EL2801.S015.0000 — 1 шт</p>   |  <p>EL2801.S016.0000 — 1 шт</p>   |  <p>EL2801.S017.0000 — 1 шт</p>   |  <p>EL2801.S018.0000 — 1 шт</p>   |
|  <p>EL2801.S019.0000 — 1 шт</p>   |  <p>EL2801.S020.0000 — 1 шт</p>   |  <p>EL2801.S021.0000 — 1 шт</p>   |  <p>EL2801.S022.0000 — 1 шт</p>   |  <p>EL2801.S023.0000 — 1 шт</p>   |
|  <p>EL2801.S024.0000 — 1 шт</p> |  <p>0000.0000.B283 — 1 шт</p>   |  <p>0000.0000.B382 — 1 шт</p>   |  <p>0000.0000.B500 — 4 шт</p>   |  <p>0000.0000.B502 — 8 шт</p>   |
|  <p>EL2801.0000.S005 — 1 шт</p> |  <p>EL2801.0000.S006 — 1 шт</p> |  <p>EL2801.0000.S007 — 1 шт</p> |  <p>EL2801.0000.S008 — 1 шт</p> |  <p>EL2801.0000.S009 — 1 шт</p> |

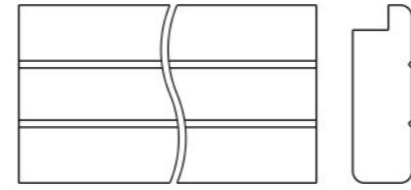
|  |   |  |  |   |
|--|---|--|--|---|
|  <p>EL2801.0000.S010 — 1 шт</p>   |  <p>EL2801.0000.S011 — 1 шт</p> |  <p>EL2801.0000.S012 — 1 шт</p> |  <p>EL2801.0000.S025 — 1 шт</p> |  <p>EL2801.0000.S026 — 1 шт</p>  |
|  <p>EL2801.0000.S027 — 1 шт</p>   |  <p>EL2801.0000.S028 — 1 шт</p> |  <p>EL2801.0000.S029 — 1 шт</p> |  <p>EL2801.0000.S030 — 1 шт</p> |  <p>EL2801.0000.S031 — 1 шт</p>  |
|  <p>EL2801.0000.S032 — 1 шт</p> |  <p>0000.0000.B221 — 1 шт</p> |  <p>0000.0000.B222 — 1 шт</p> |  <p>0000.0000.B284 — 2 шт</p> |  <p>0000.0000.B285 — 2 шт</p>  |
|  <p>0000.0000.B450 — 4 шт</p>   |  <p>0000.0000.B261 — 3 шт</p> |  <p>0000.0000.B262 — 9 шт</p> |  <p>0000.0000.B263 — 2 шт</p> |  <p>0000.0000.B264 — 10 шт</p> |



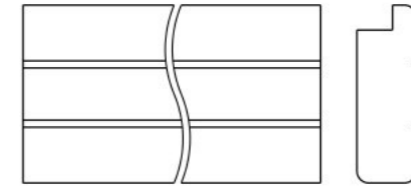
0000.0000.B268 — 1 шт



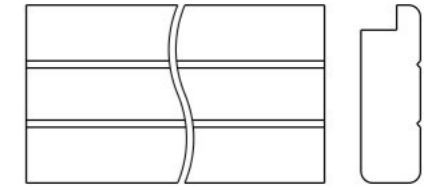
0000.0000.B269 — 1 шт



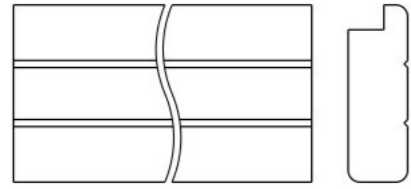
0000.0000.B270 — 2 шт



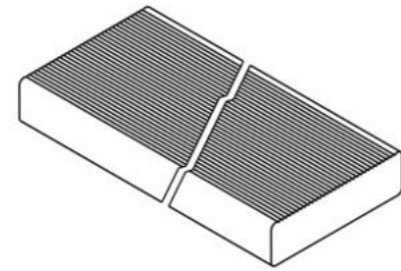
0000.0000.B271 — 1 шт



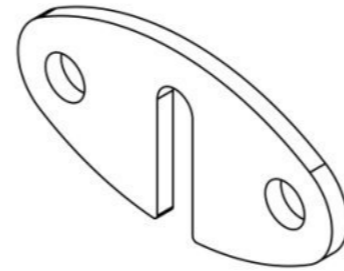
0000.0000.B273 — 2 шт



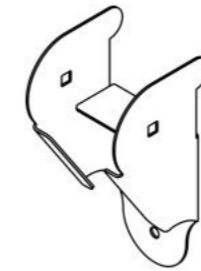
0000.0000.B274 — 1 шт



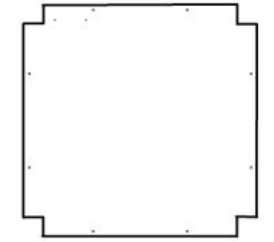
0000.0000.B279 — 10 шт



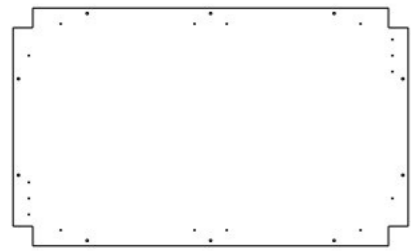
0000.0000.0878 — 1 шт



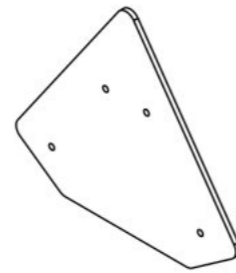
0000.0000.0136 — 6 шт



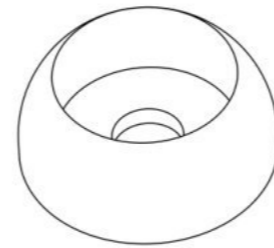
0000.0000.5310 — 4 шт



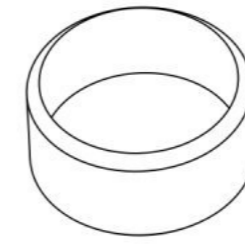
0000.0000.5311 — 4 шт



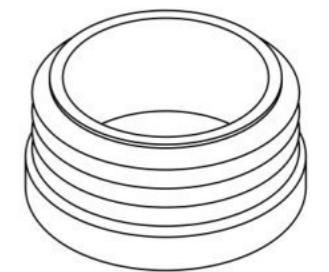
0000.0000.2115 — 8 шт



STP.0004 (Колпачок защитно-декор., пластик., M10, Ø37 мм) — 11 шт



STP.0005 (Заглушка колпачка защитно-декор., пластик., M10, Ø37 мм) — 11 шт



STP.0016 (Заглушка круглая, пластик., Ø32 мм) — 32 шт



BF10.040.D603 (Болт меб., с квадр. подголовником, M10×40, DIN 603) — 10 шт



BF10.060.D603 (Болт меб., с квадр. подголовником, M10×60, DIN 603) — 38 шт



BF10.070.D603 (Болт меб., с квадр. подголовником, M10×70, DIN 603) — 30 шт



BF10.090.D603 (Болт меб., с квадр. подголовником, M10×90, DIN 603) — 5 шт



BF10.120.D603 (Болт меб., с квадр. подголовником, M10×120, DIN 603) — 6 шт



BF10.150.D603 (Болт меб., с квадр. подголовником, M10×150, DIN 603) — 16 шт



BF10.160.D603 (Болт меб., с квадр. подголовником, M10×160, DIN 603) — 6 шт



BO08.030.D7380 (Болт полусфер., с внутр. шестигр., M8×30, DIN 7380) — 1 шт



BO10.020.D7380 (Болт полусфер., с внутр. шестигр., M10×20, DIN 7380) — 6 шт



ND08.D1587 (Гайка колпачковая, M8, DIN 1587) — 1 шт



ND10.D1587 (Гайка колпачковая, M10, DIN 1587) — 100 шт



NF10.D6923 (Гайка с фланцем, M10, DIN 6923) — 11 шт



SO06.090 (Винт самонар., полусфер., с пресс-шайбой, TORX, 6×90) — 178 шт



SO08.080 (Винт самонар., полусфер., с пресс-шайбой, TORX, 8×80) — 164 шт



SO08.120 (Винт самонар., полусфер., с пресс-шайбой, TORX, 8×120) — 94 шт



SS05.050.D7982 (Винт самонар., потай., 5×50, DIN 7982) — 72 шт



SS06.070.D7982 (Винт самонар., потай., 6×70, DIN 7982) — 40 шт



WP08.D125 (Шайба плоская, M8, DIN 125) — 1 шт



WP10.D125 (Шайба плоская, M10, DIN 125) — 48 шт



WP10.D9021 (Шайба увеличенная, M10, DIN 9021) — 63 шт



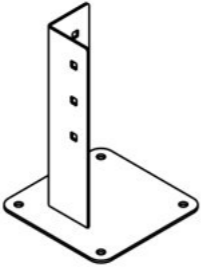
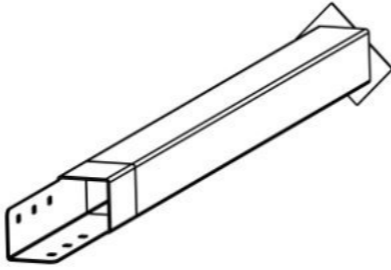

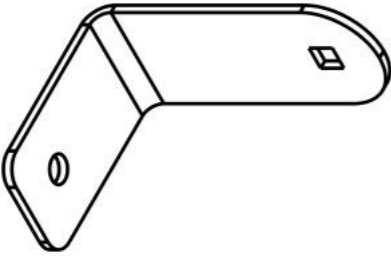


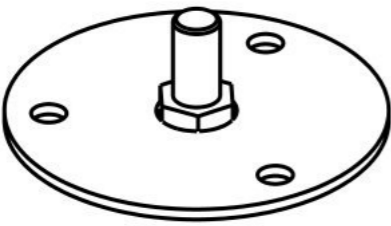
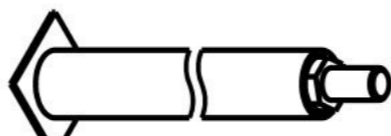
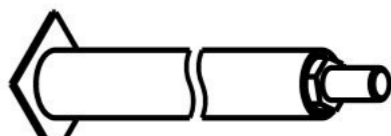
WS08.D127 (Шайба гроверная, M8, DIN 127) — 1 шт

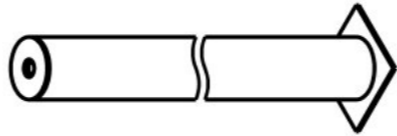



WS10.D127 (Шайба гроверная, M10, DIN 127) — 100 шт

Инструкция по сборке описывает порядок сборки оборудования для одного вида установки (варианта монтажа). В таблице 2 указано какая опора применяется на оборудовании в зависимости от варианта монтажа.

Таблица 2 — Таблица применяемости опор оборудования

| Анкер. СУПП <sup>1</sup>  | Бетон. НУПП <sup>2</sup>  | Бетон. СУПП <sup>3</sup>  |
|---|---|---|
|  <p data-bbox="498 646 703 678">0000.0061.0000</p>     |  <p data-bbox="1412 646 1617 678">0000.0305.0000</p>     |  <p data-bbox="2329 646 2534 678">0000.0006.0000</p>     |
|  <p data-bbox="498 1094 703 1125">0000.0000.0483</p>  |  <p data-bbox="1412 1094 1617 1125">0000.0301.0000</p>   |  <p data-bbox="2329 1094 2534 1125">0000.0300.0000</p>   |
|  <p data-bbox="498 1545 703 1577">0000.0304.0000</p> |  <p data-bbox="1412 1545 1617 1577">0000.0307.0000</p> |  <p data-bbox="2329 1545 2534 1577">0000.0306.0000</p> |

| Анкер. СУПП <sup>1</sup> | Бетон. НУПП <sup>2</sup>  | Бетон. СУПП <sup>3</sup>  |
|--------------------------|---|---|
|                          |  <p data-bbox="1412 478 1617 510">0000.0185.0000</p> |  <p data-bbox="2332 478 2537 510">0000.0113.0000</p> |

<sup>1</sup> — Монтаж с использованием анкерных опор и синтетического ударопоглощающего покрытия площадки

<sup>2</sup> — Монтаж с использованием бетонизируемых опор и насыпного ударопоглощающего покрытия площадки

<sup>3</sup> — Монтаж с использованием бетонизируемых опор и синтетического ударопоглощающего покрытия площадки

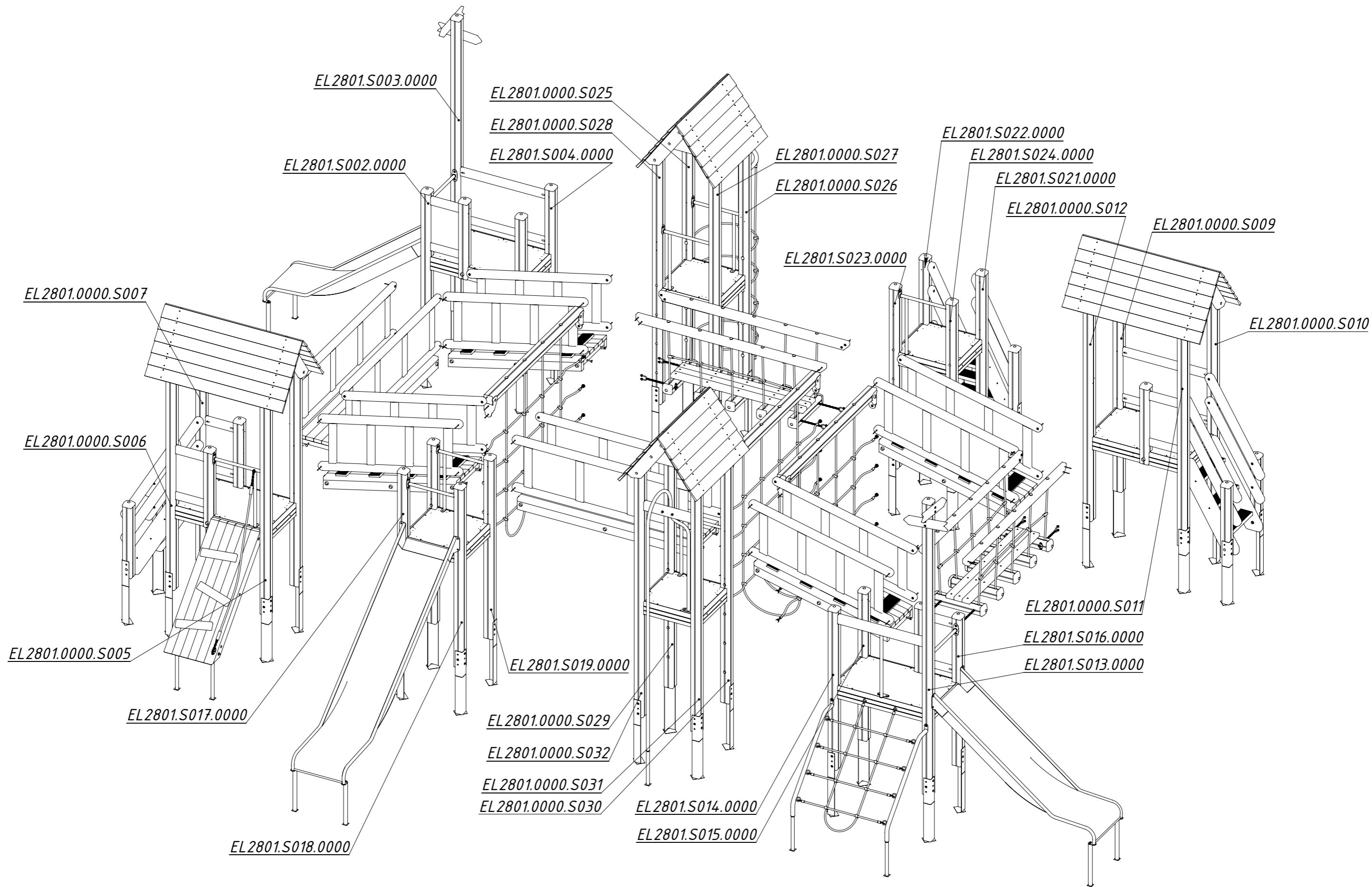


Рисунок 1

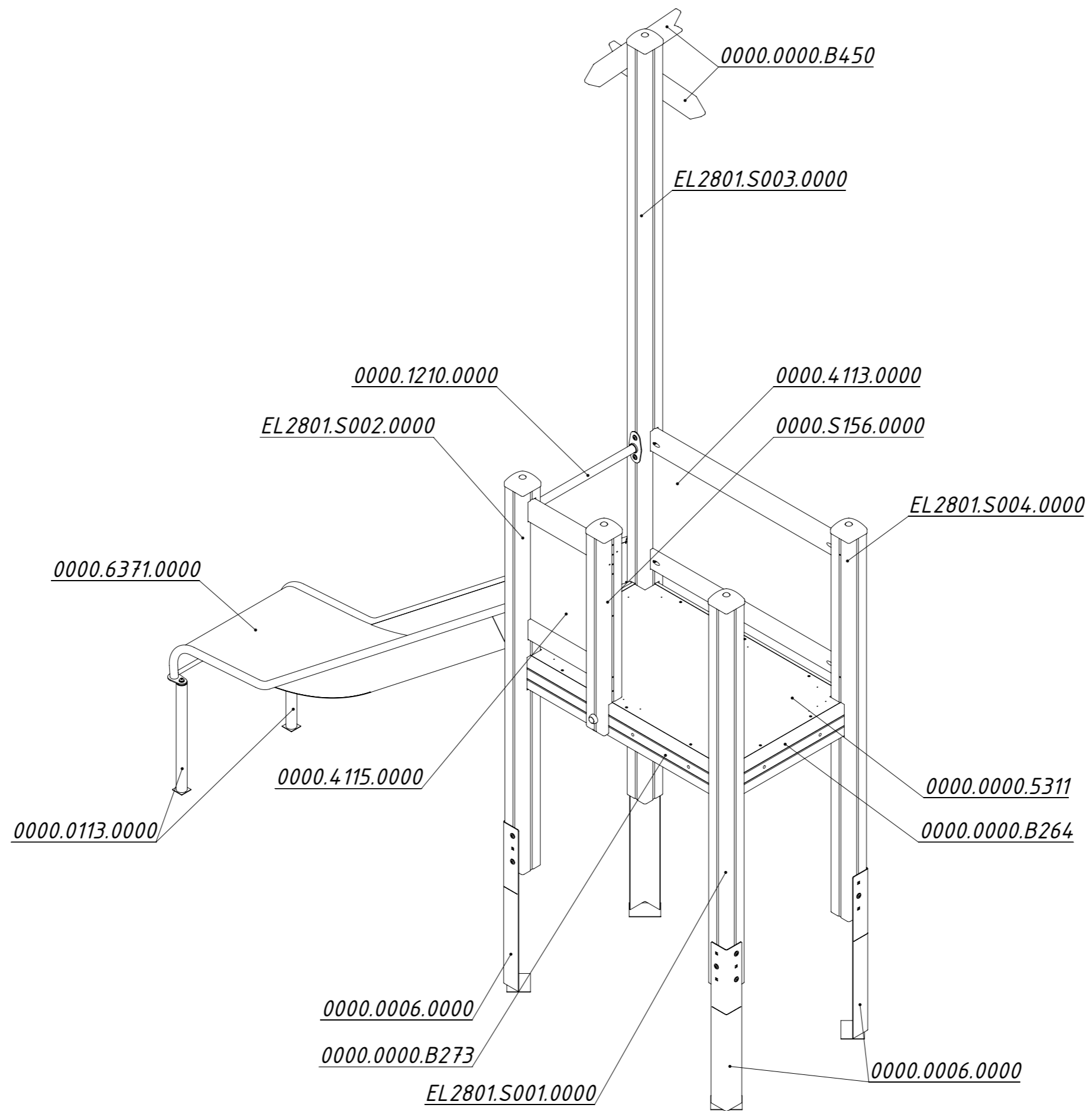


Рисунок 2

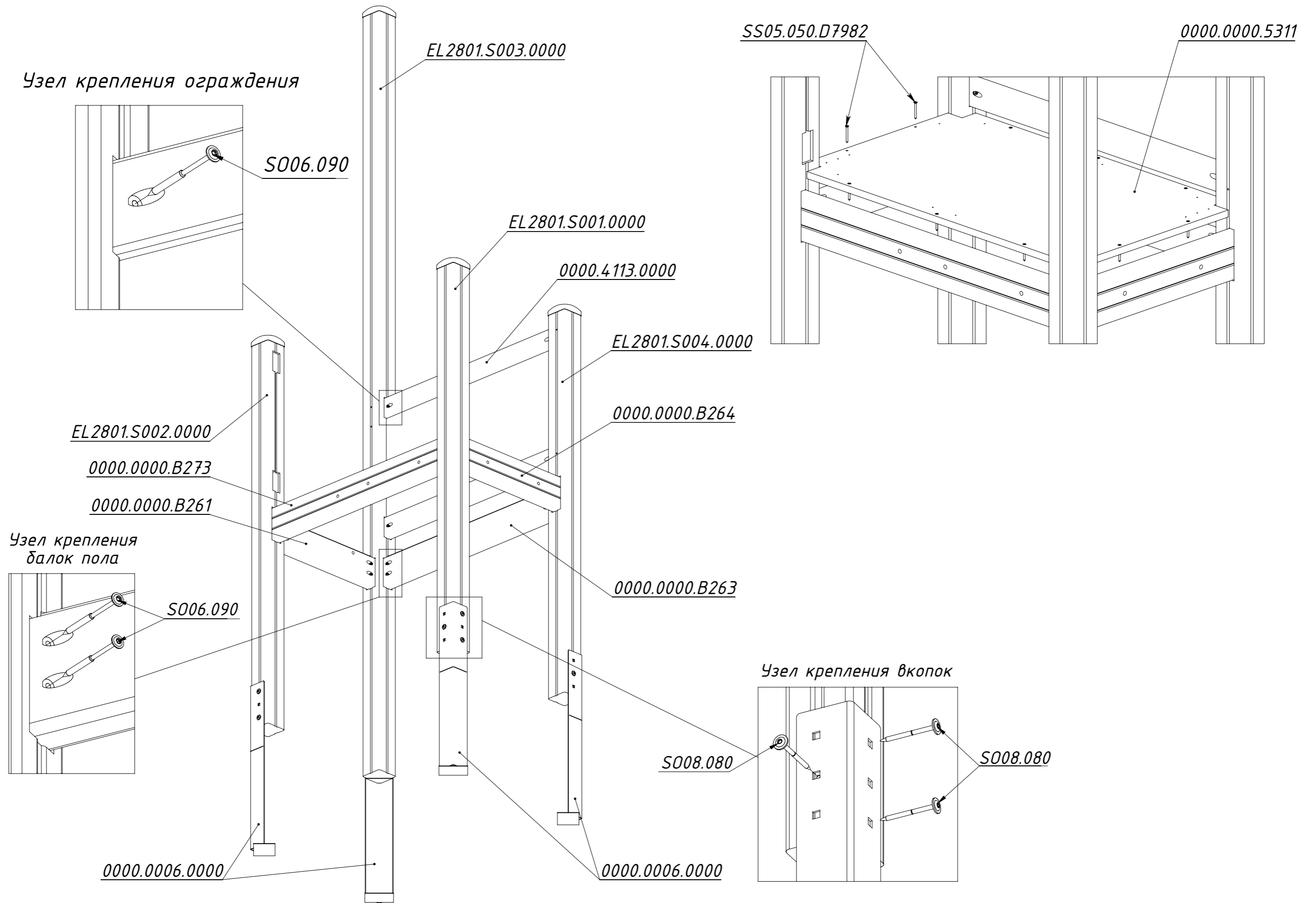


Рисунок 3

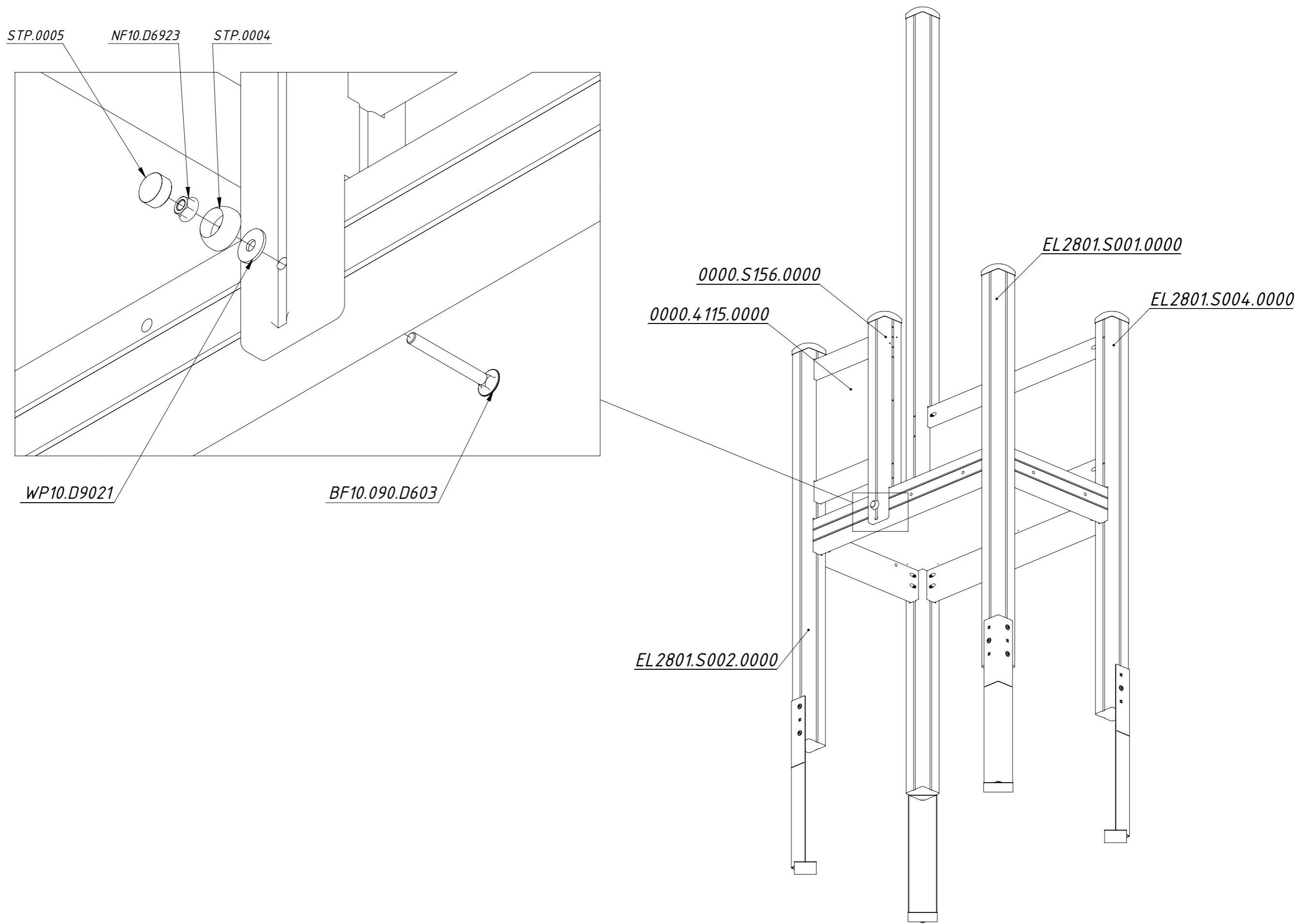


Рисунок 4

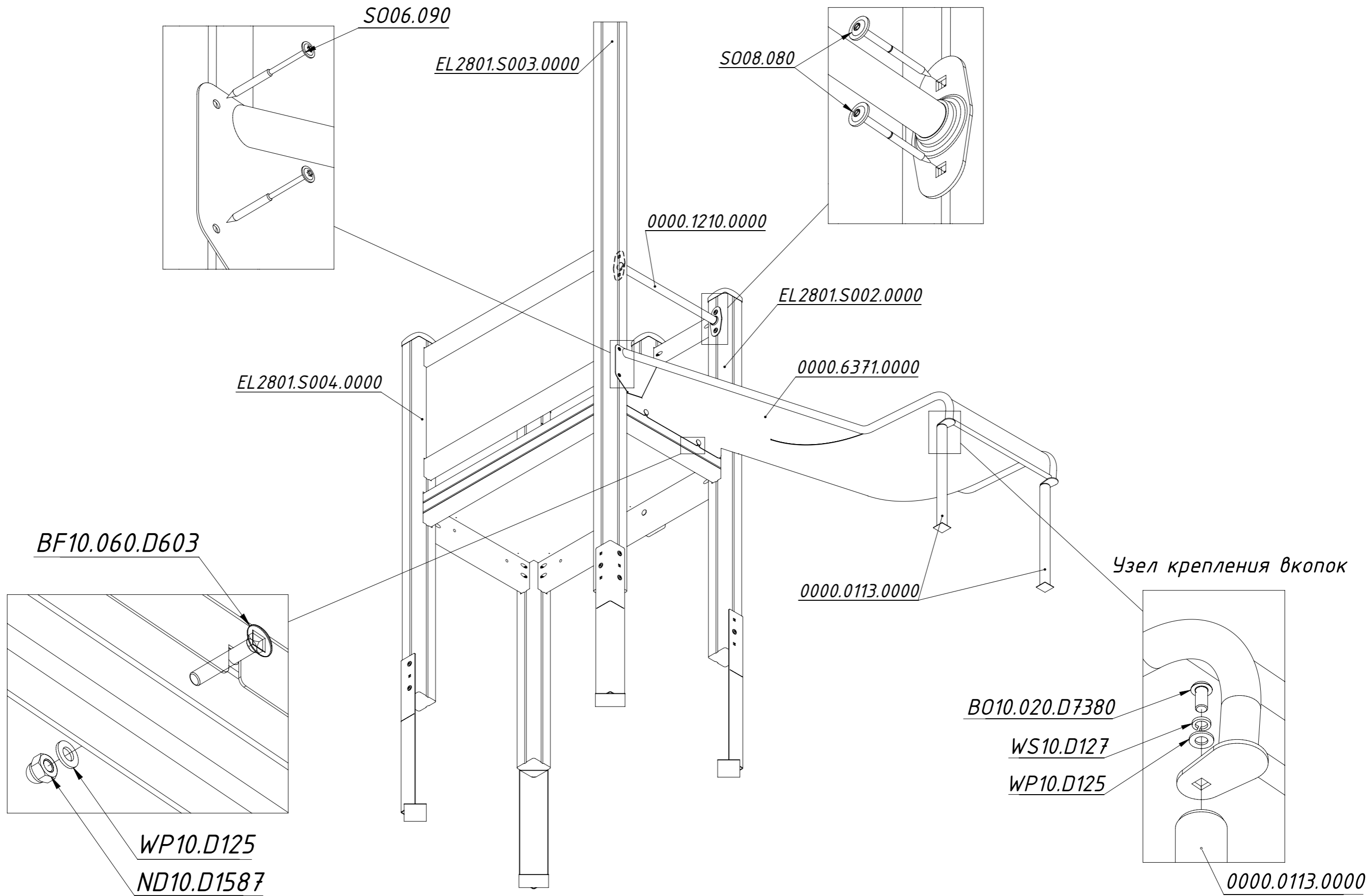


Рисунок 5

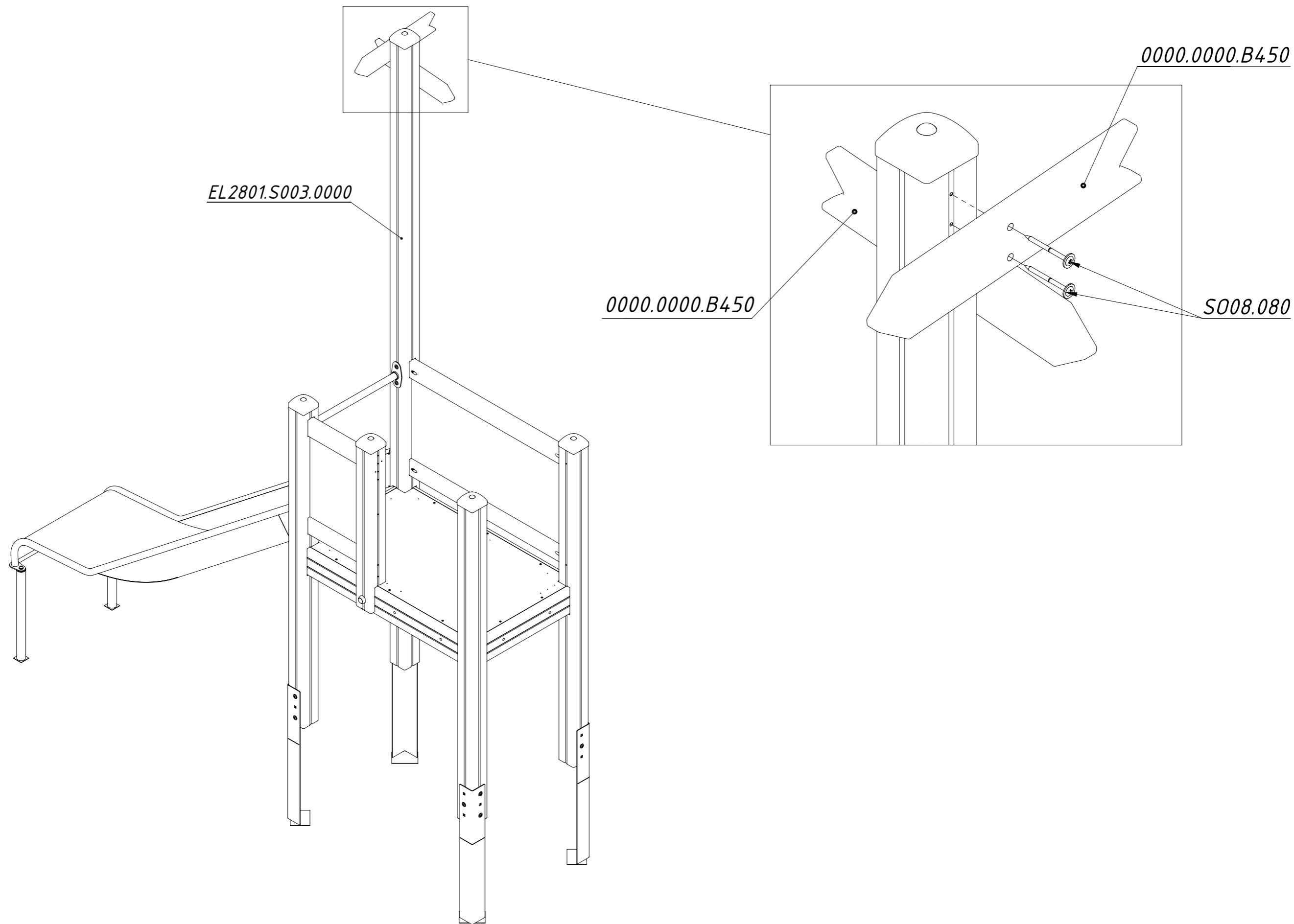


Рисунок 6

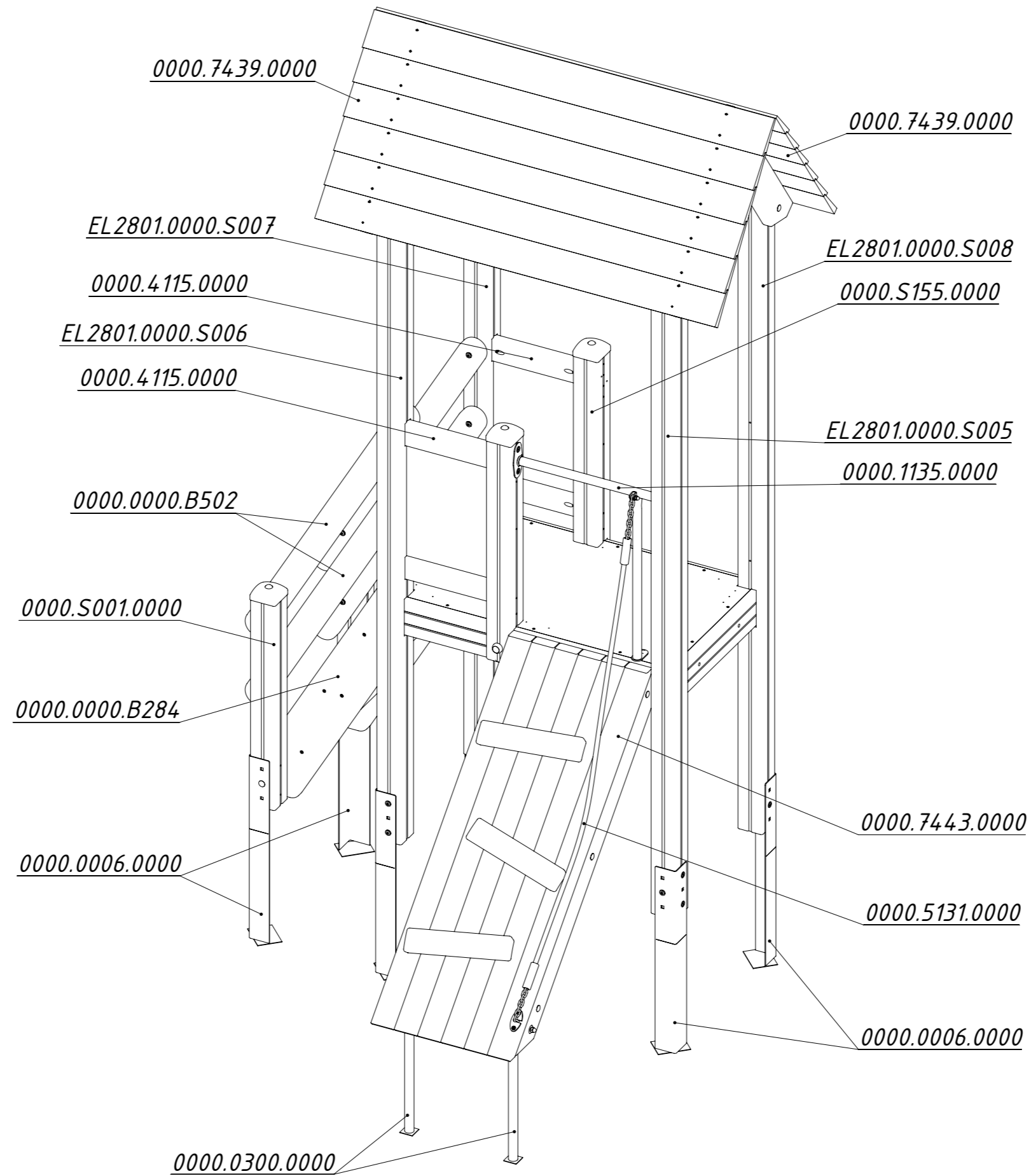


Рисунок 7

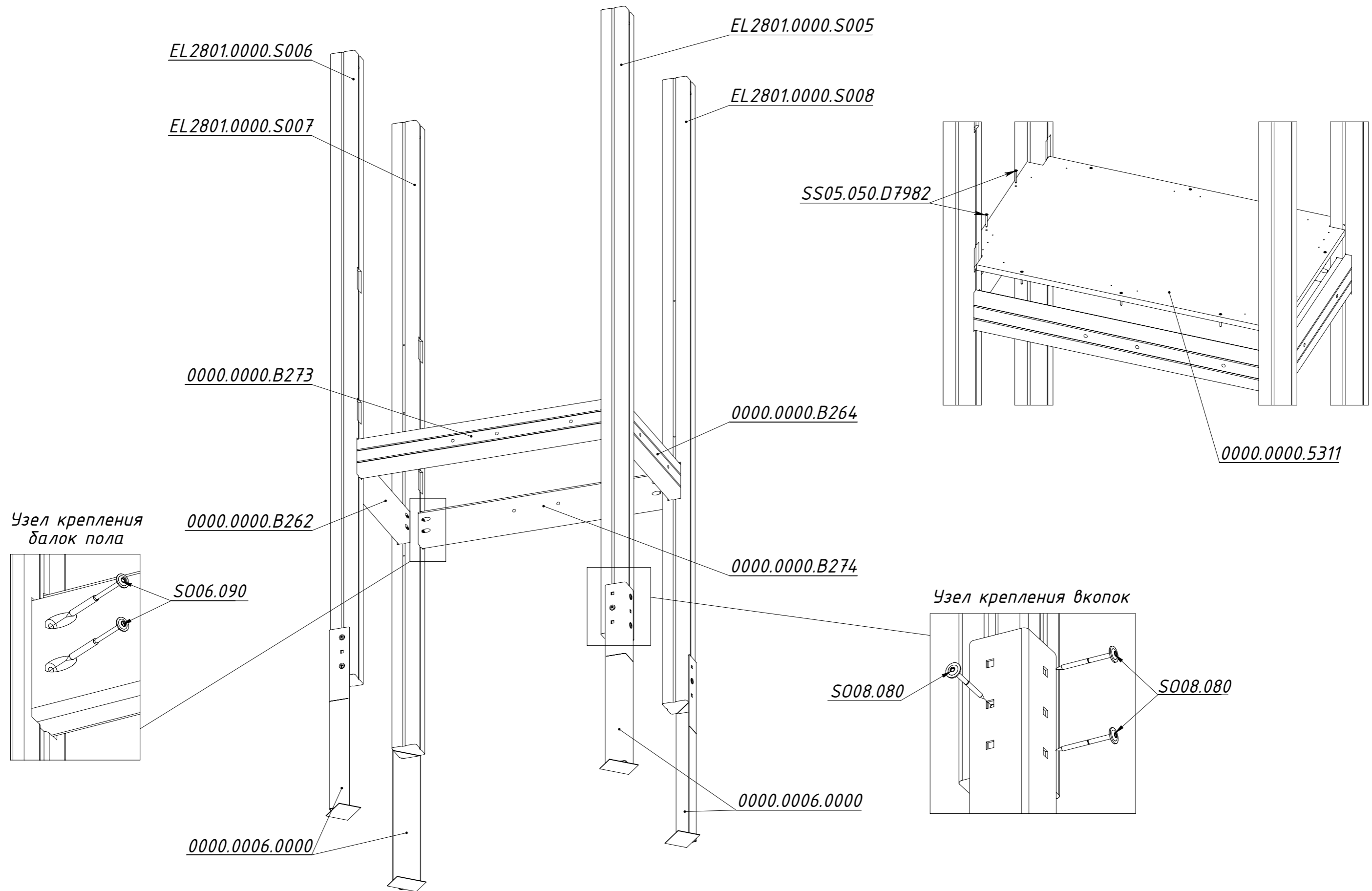


Рисунок 8

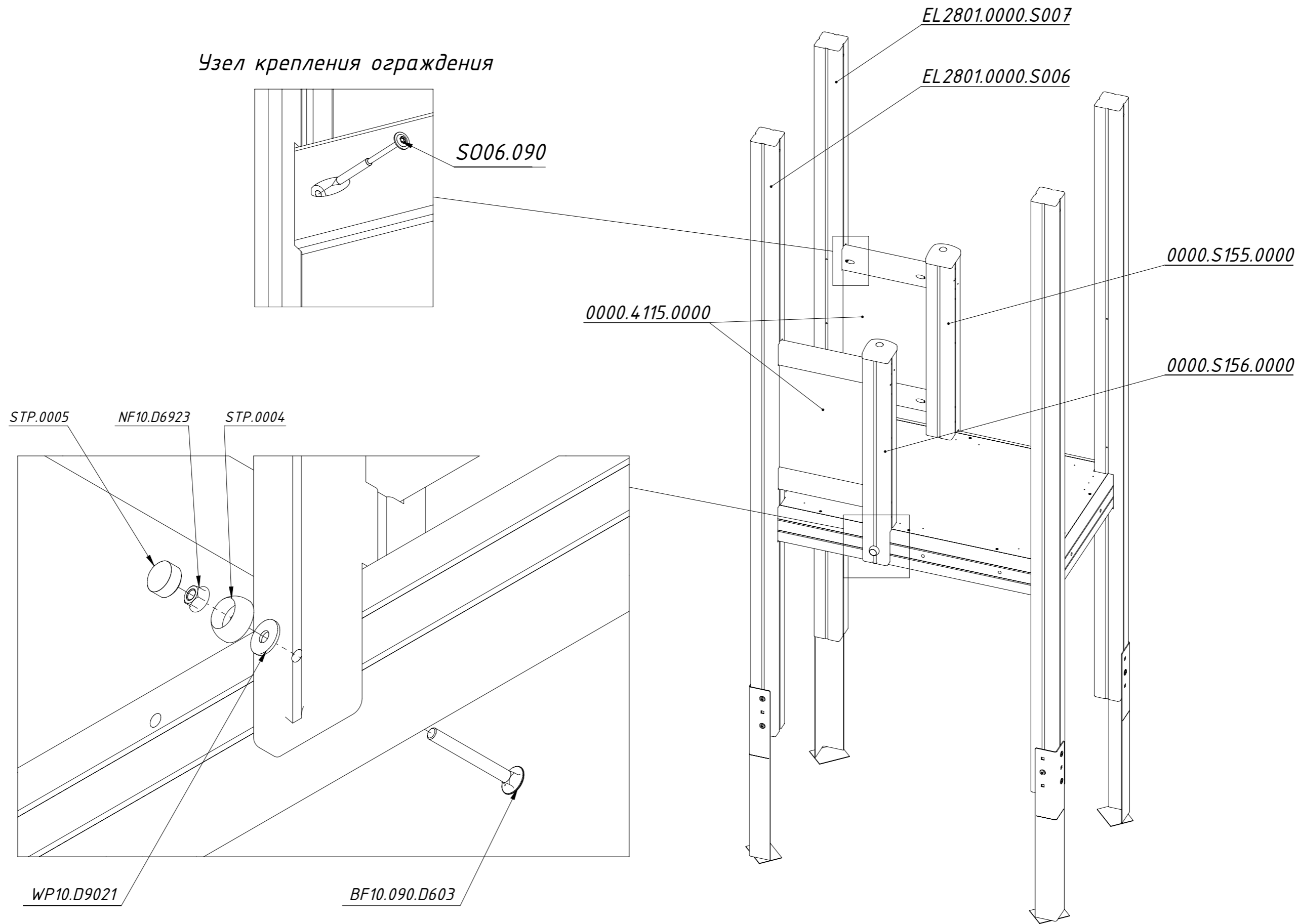
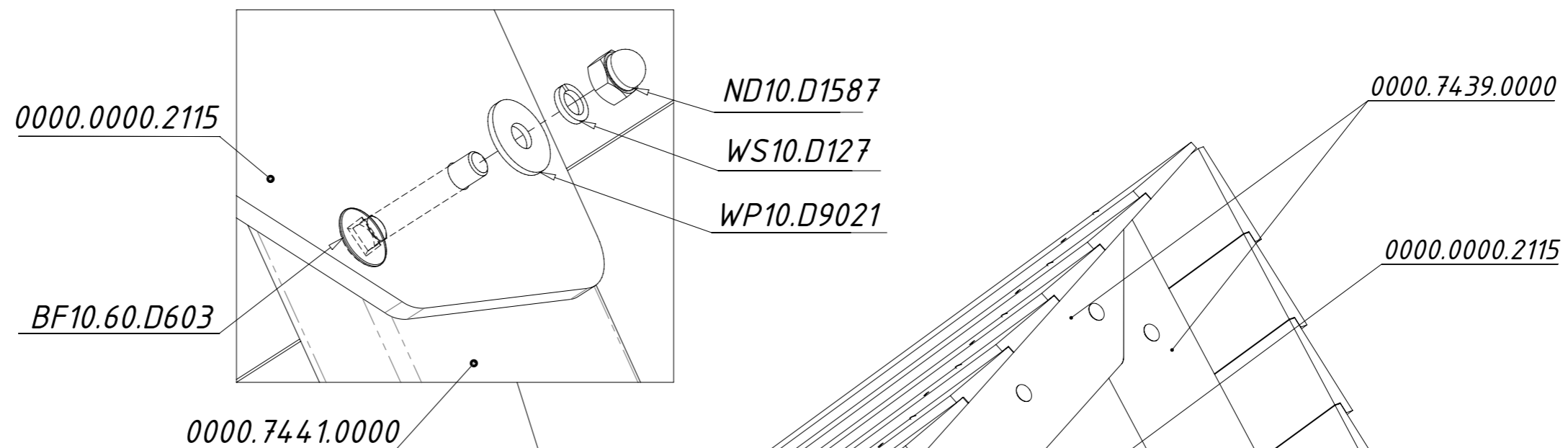


Рисунок 9

Узел крепления фанеры к крыше



Узел крепления крыши к стойкам

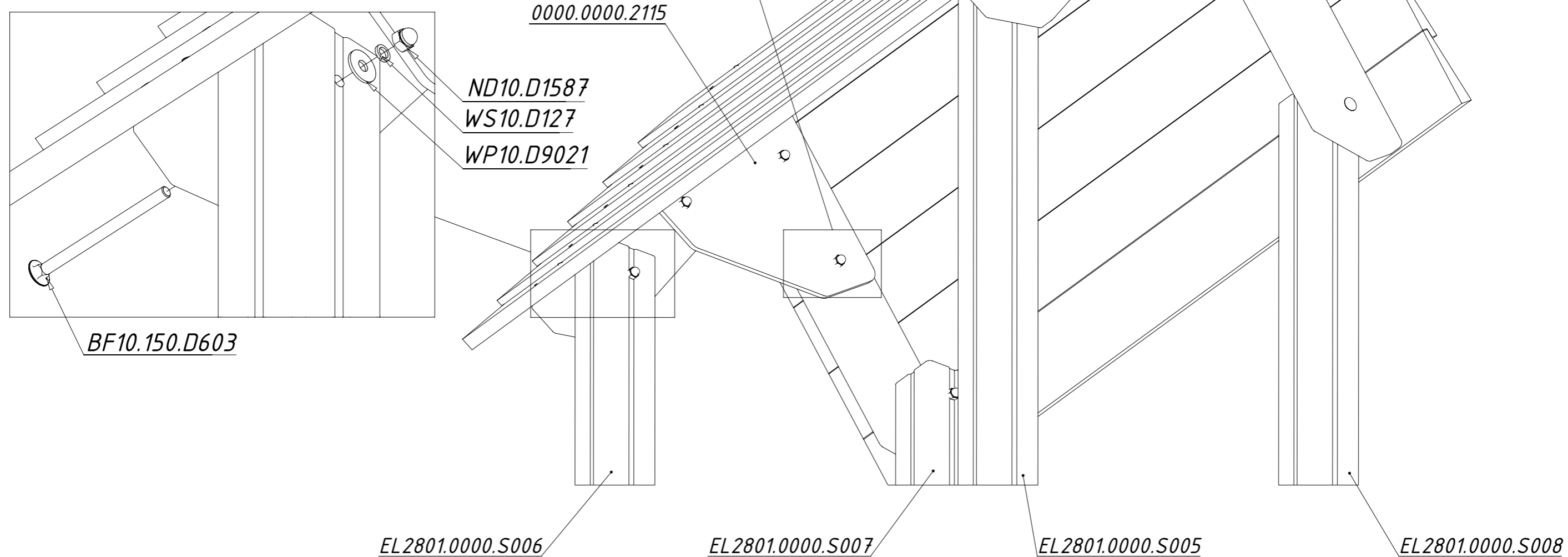


Рисунок 10

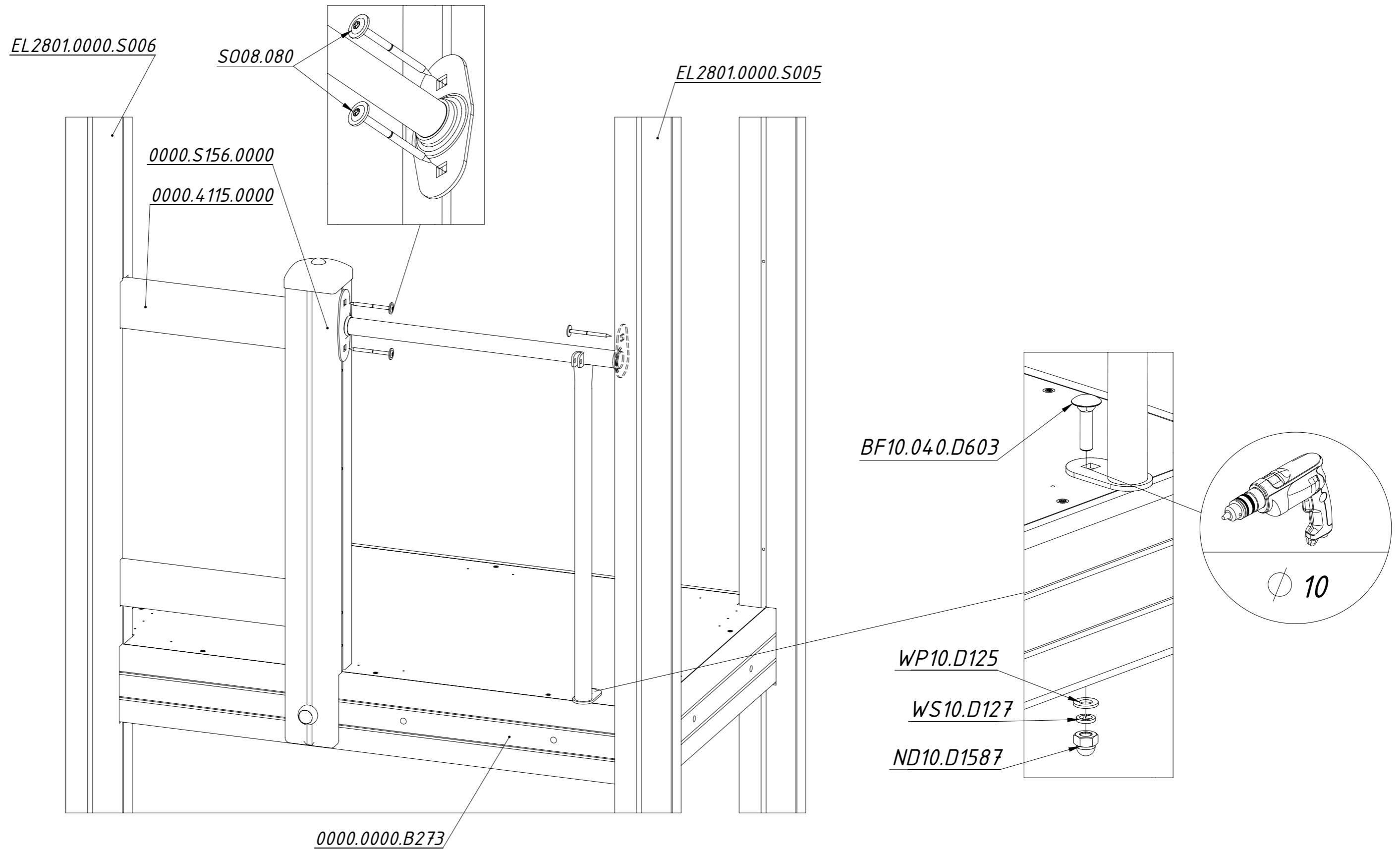


Рисунок 11

Крепление вкопки

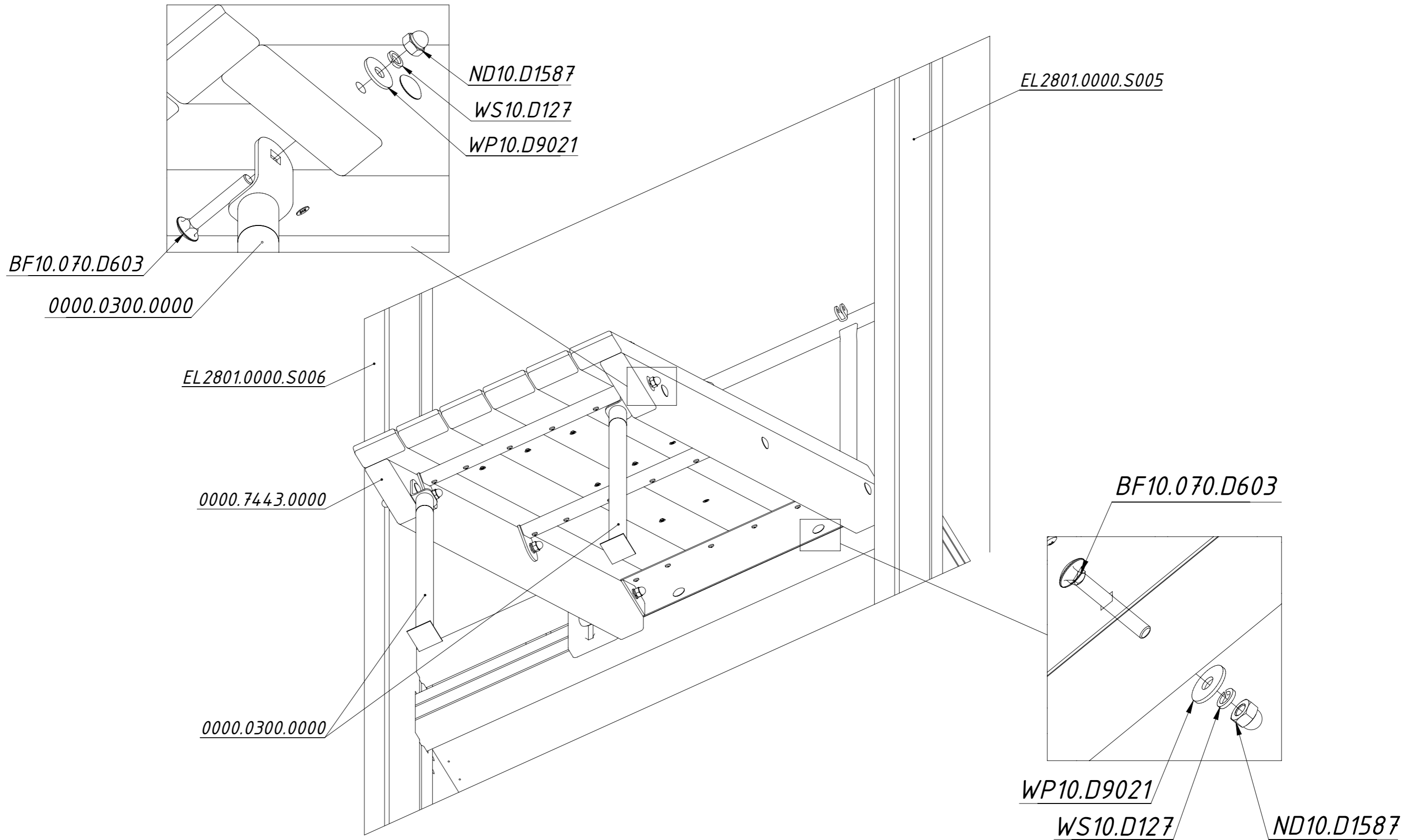


Рисунок 12

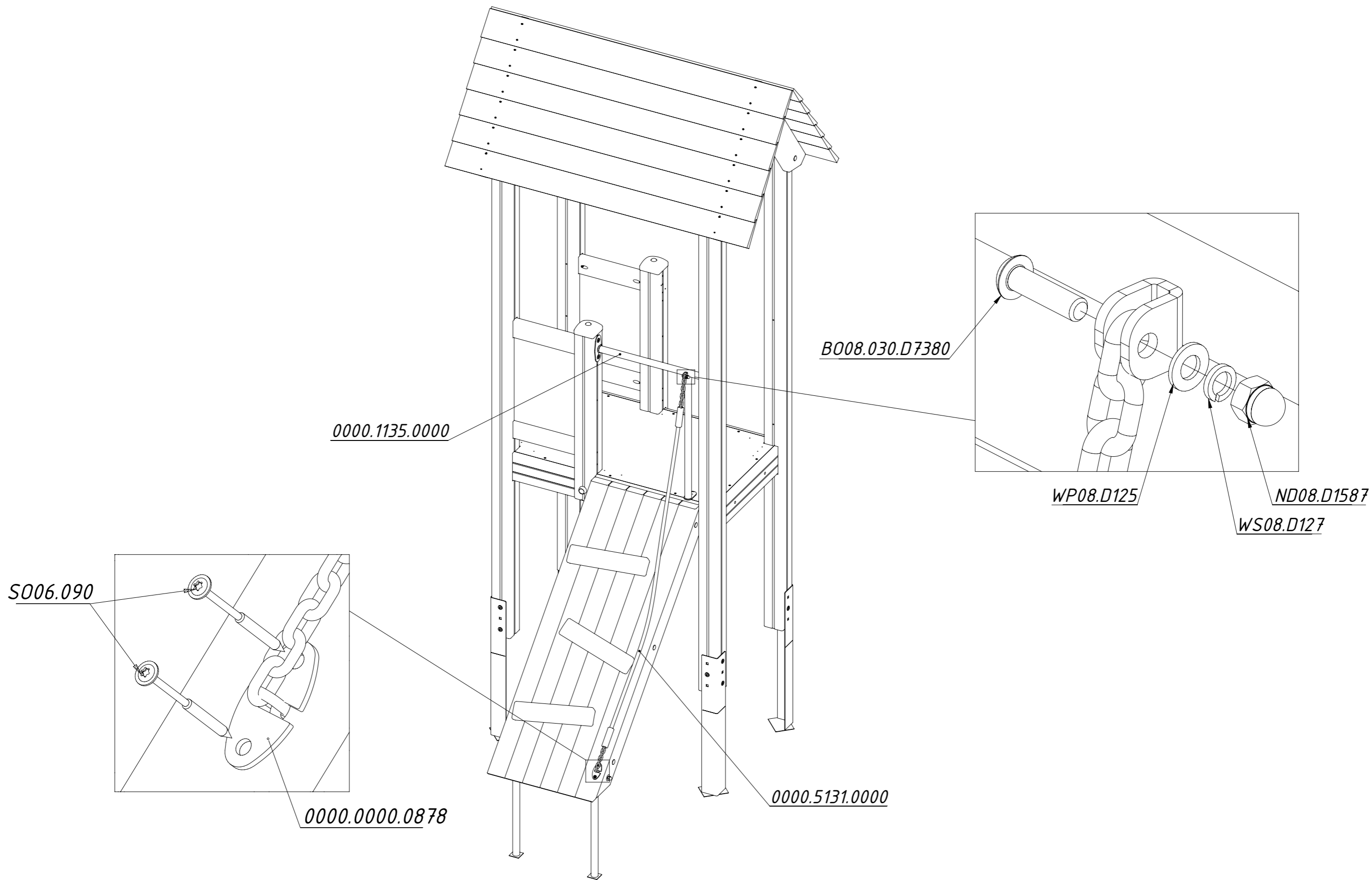


Рисунок 13

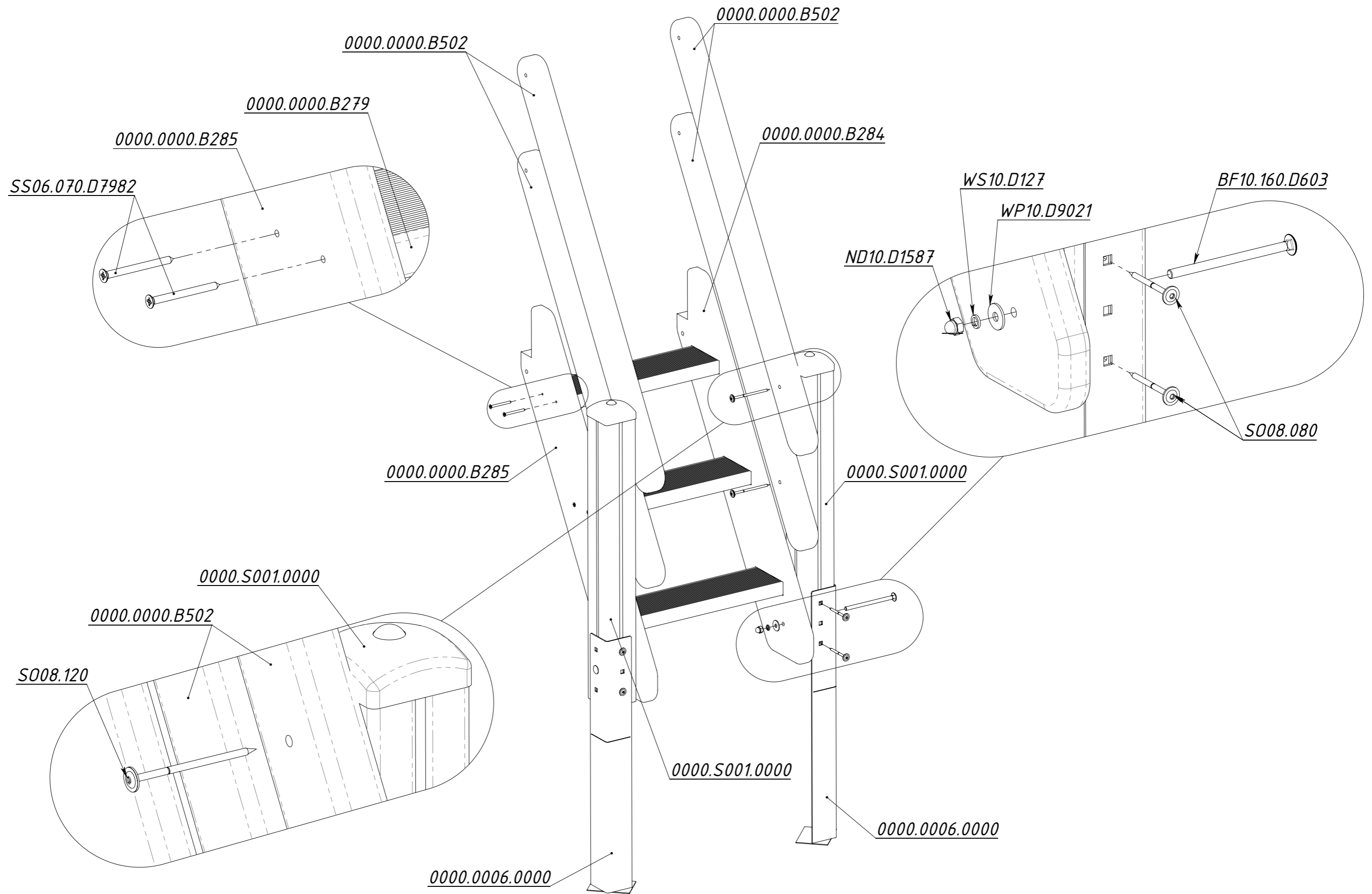


Рисунок 14

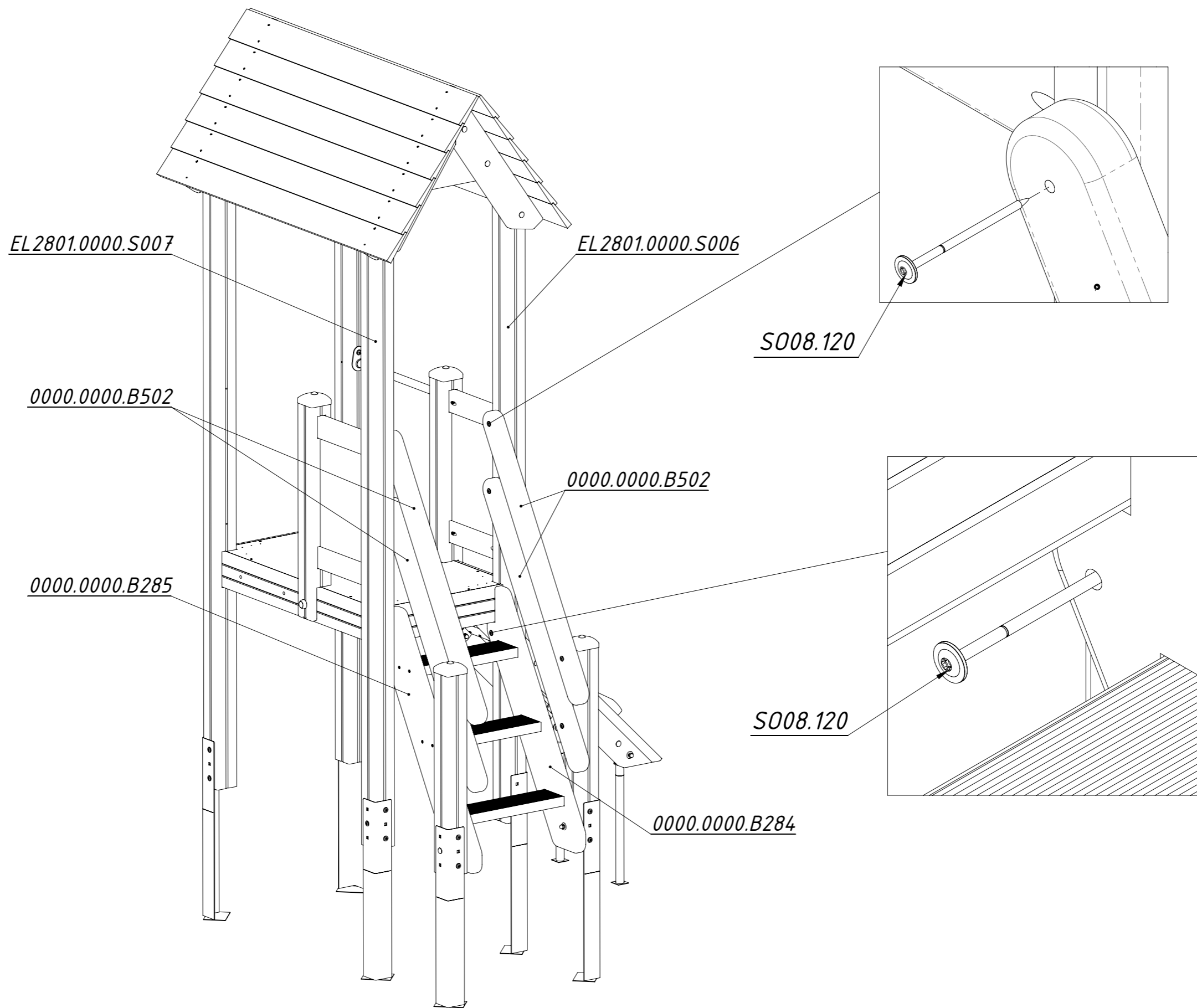


Рисунок 15

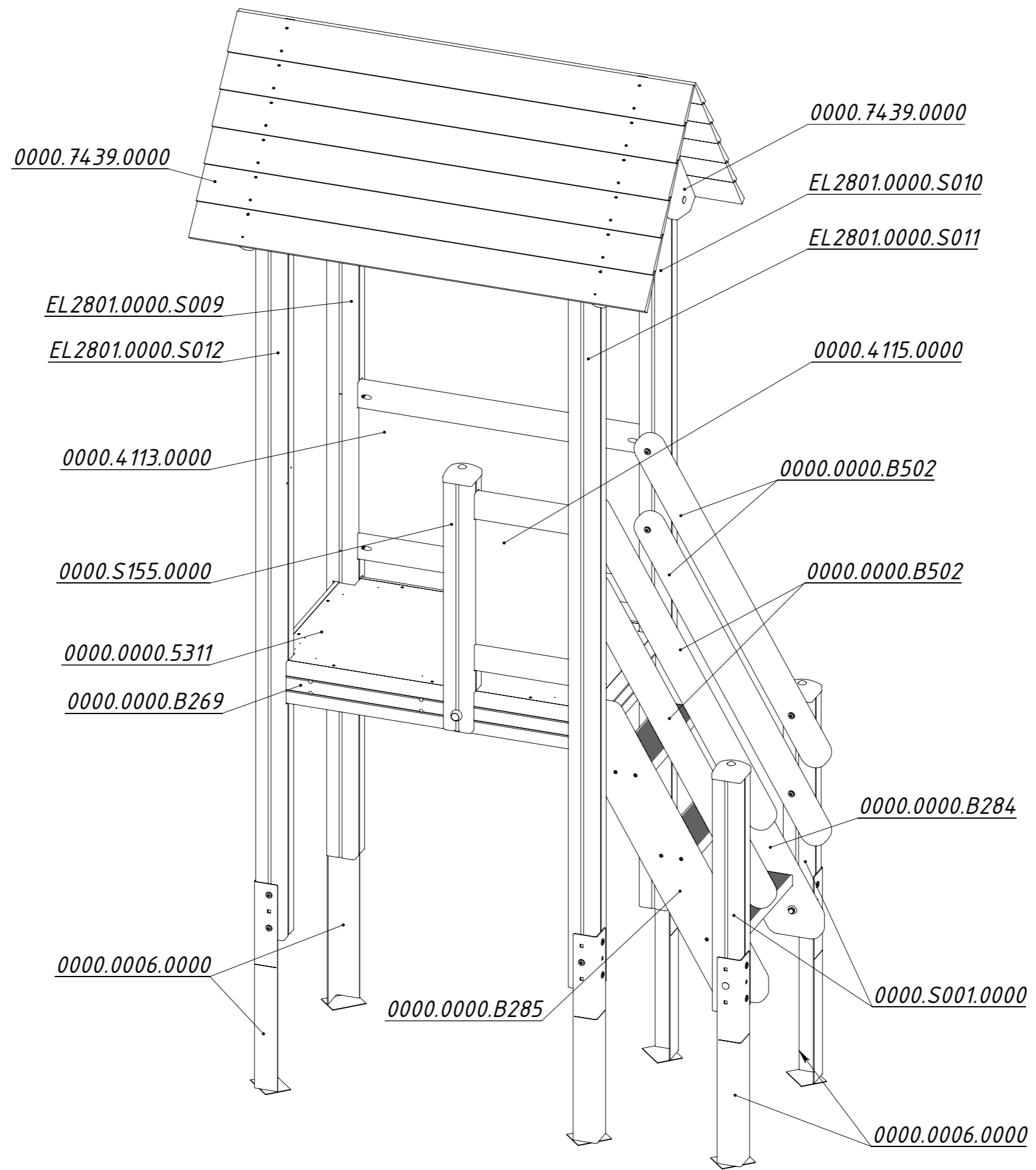


Рисунок 16

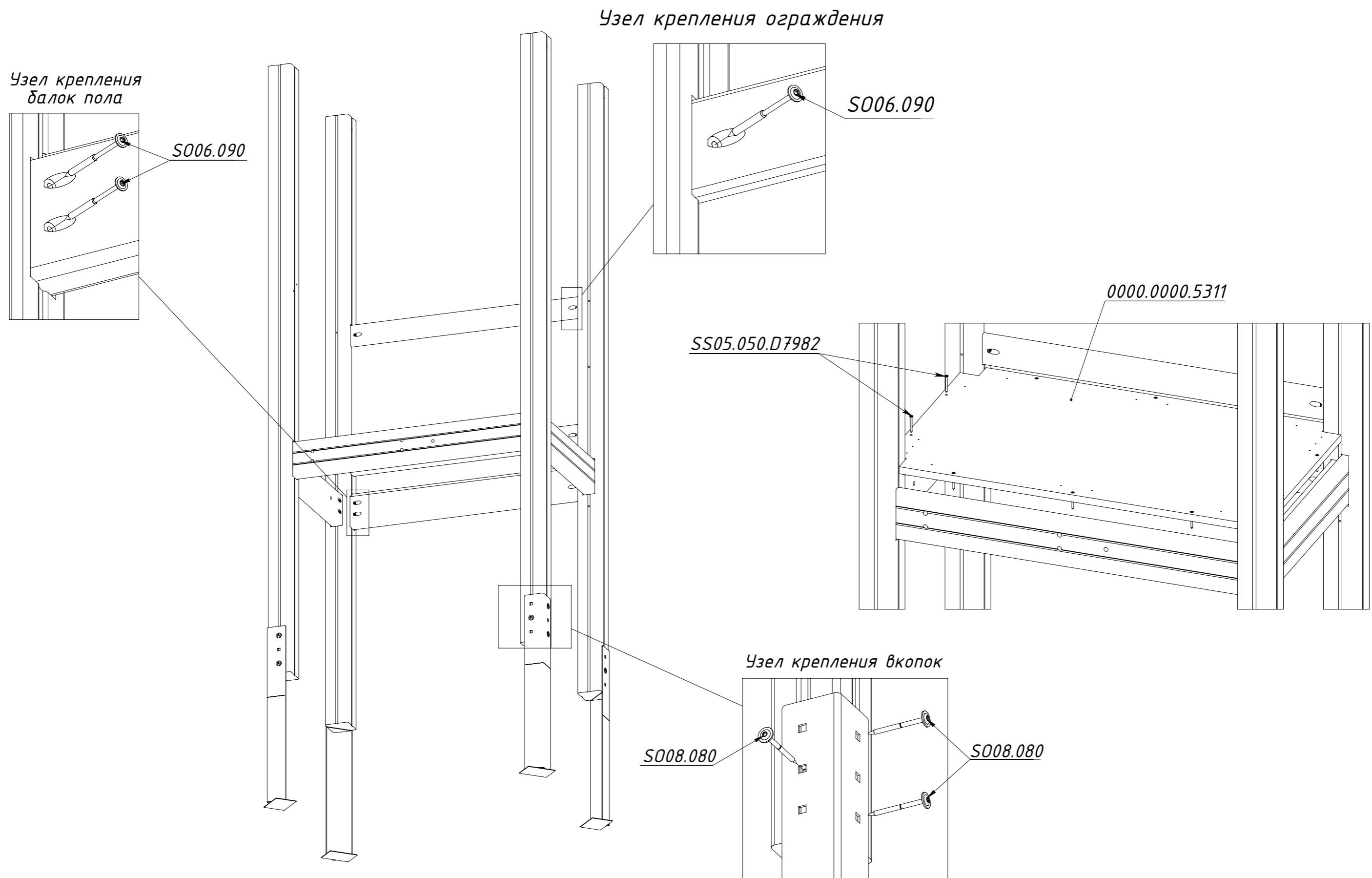


Рисунок 17

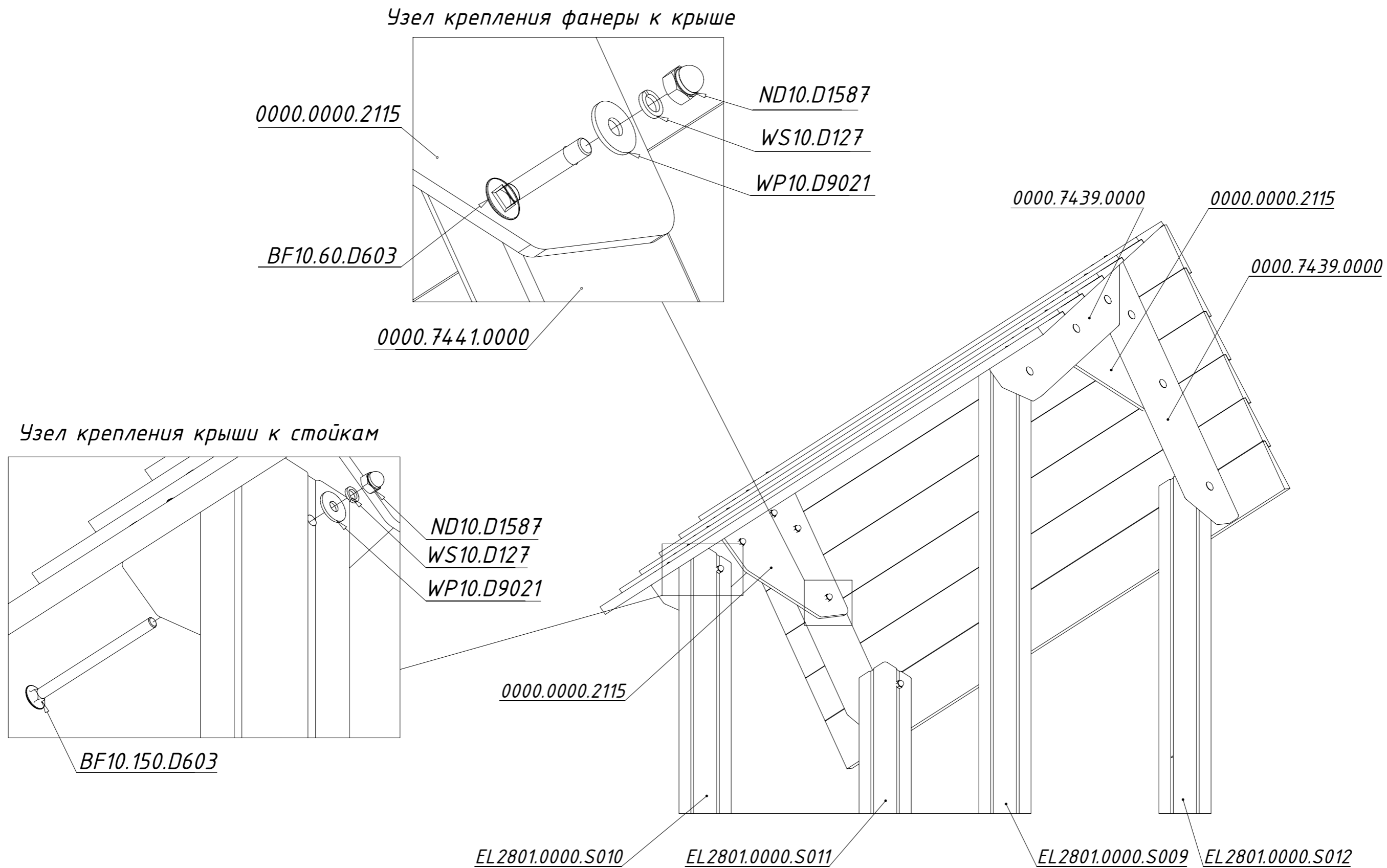


Рисунок 18

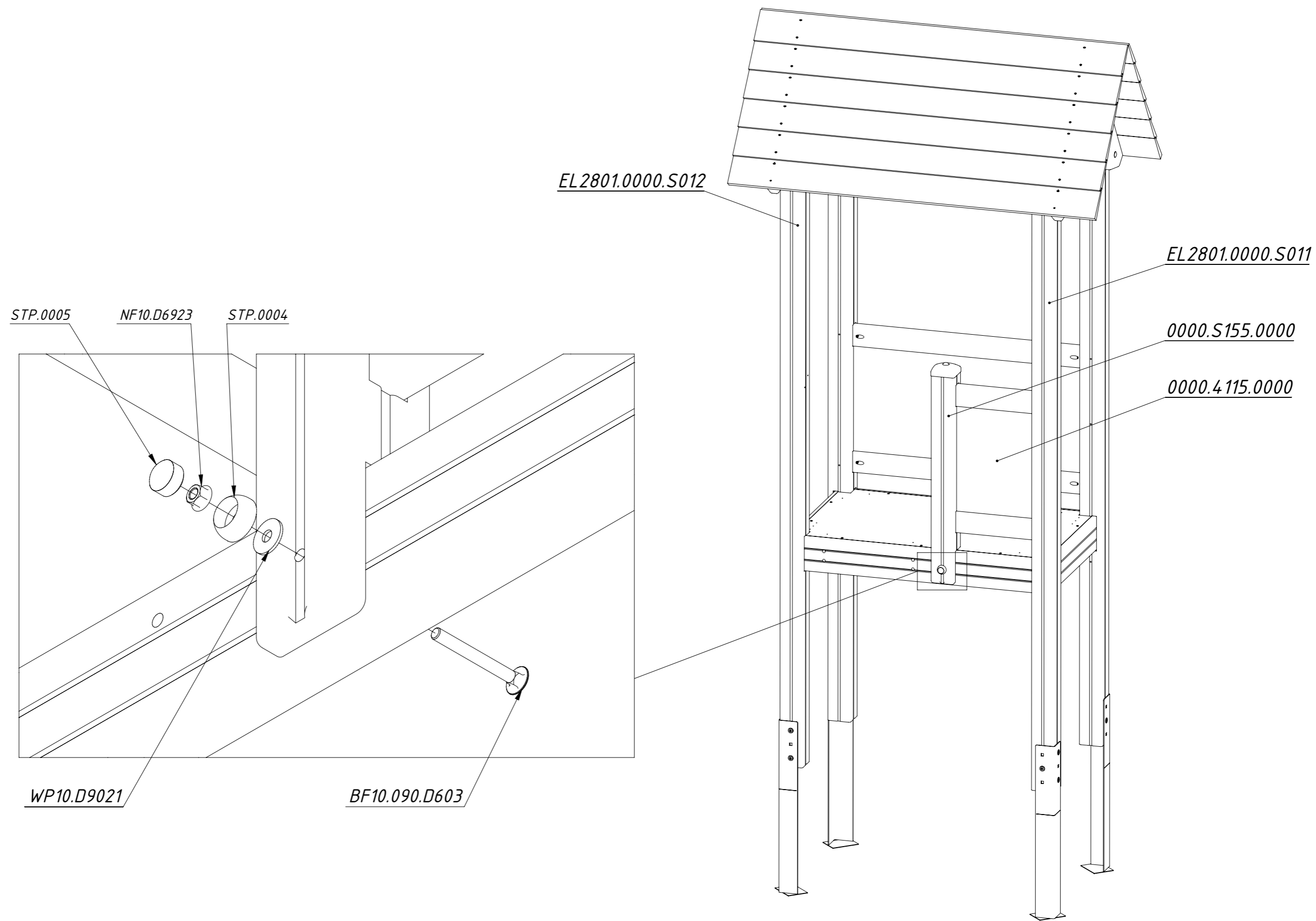


Рисунок 19

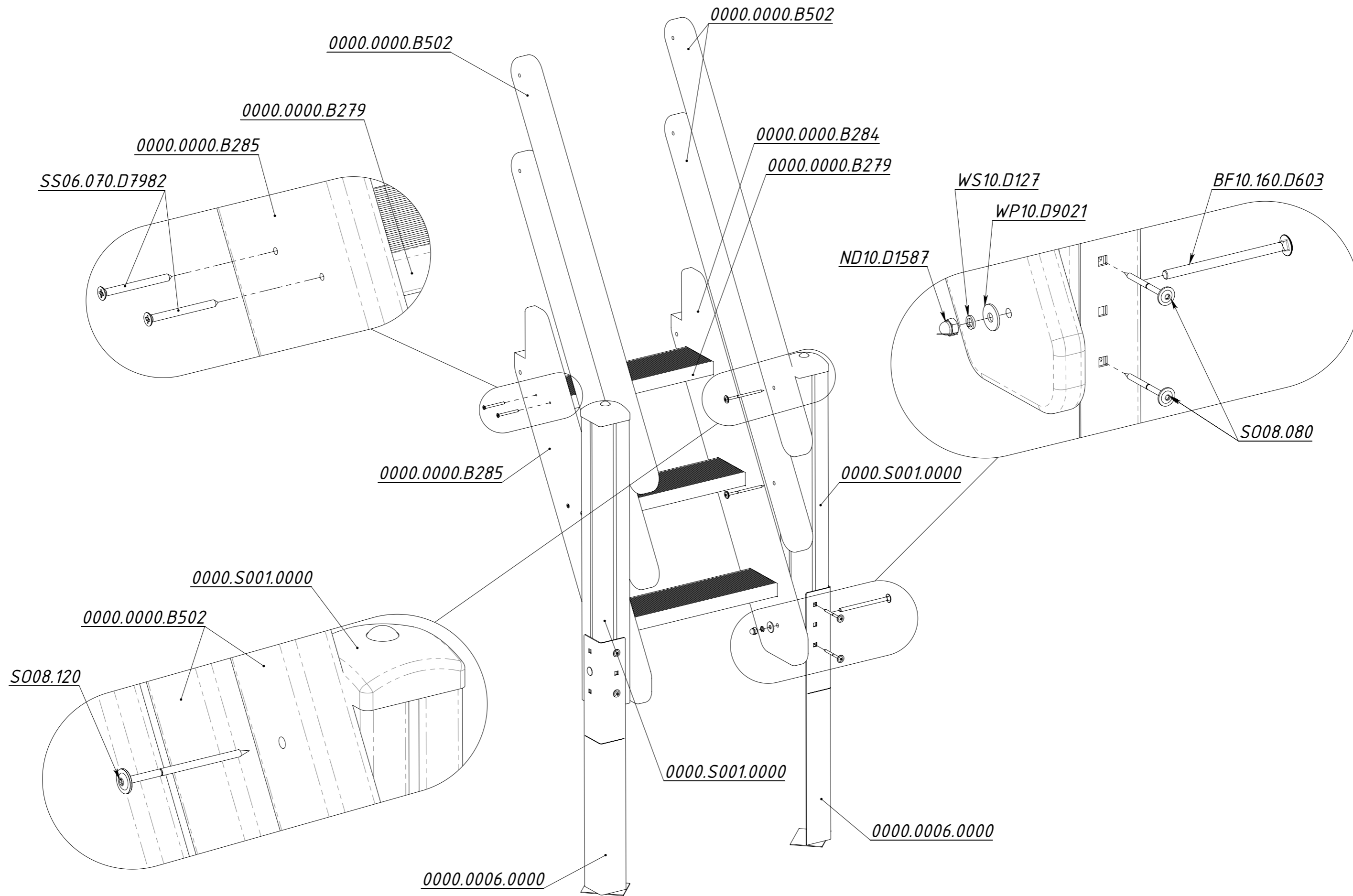


Рисунок 20

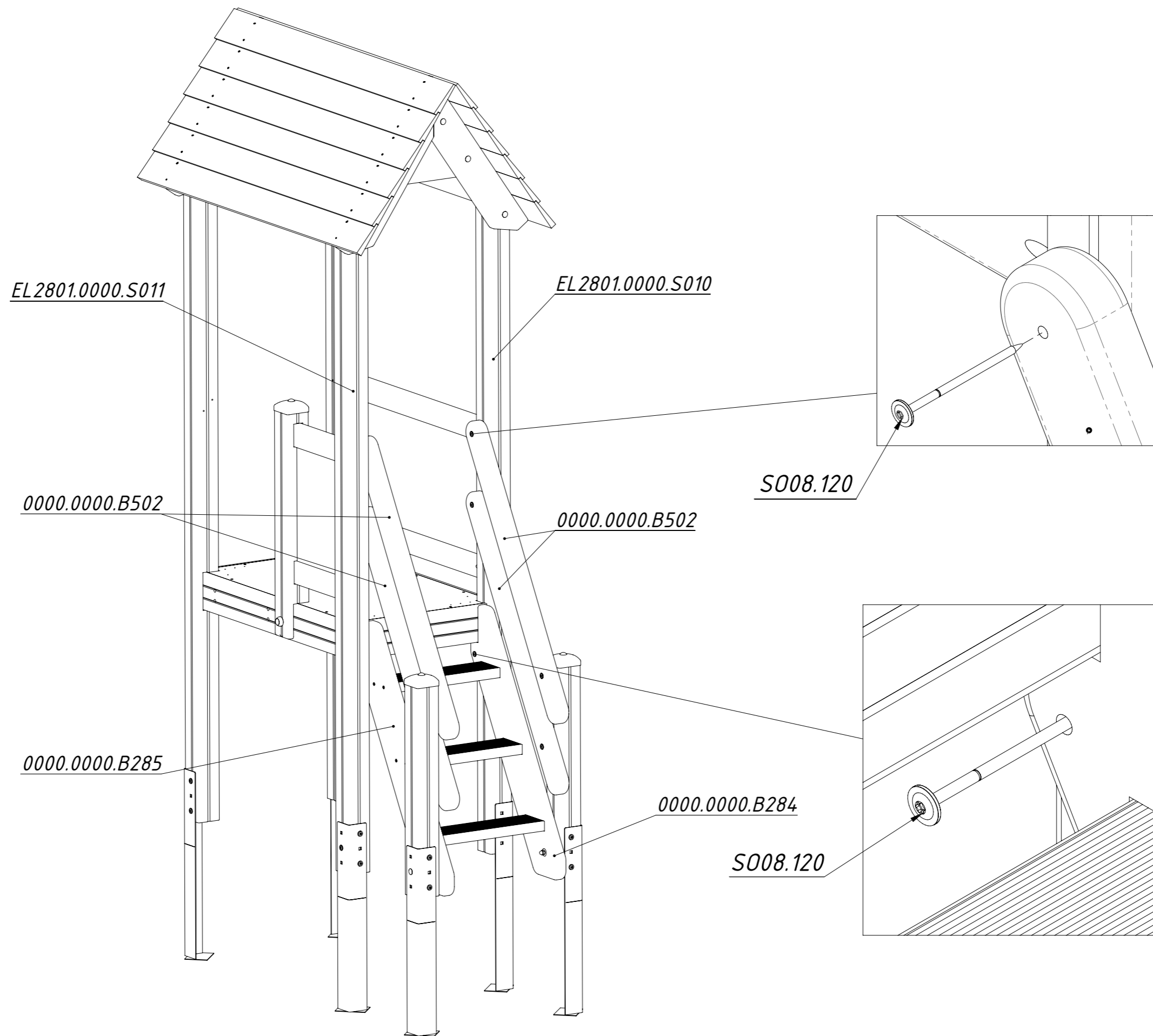


Рисунок 21

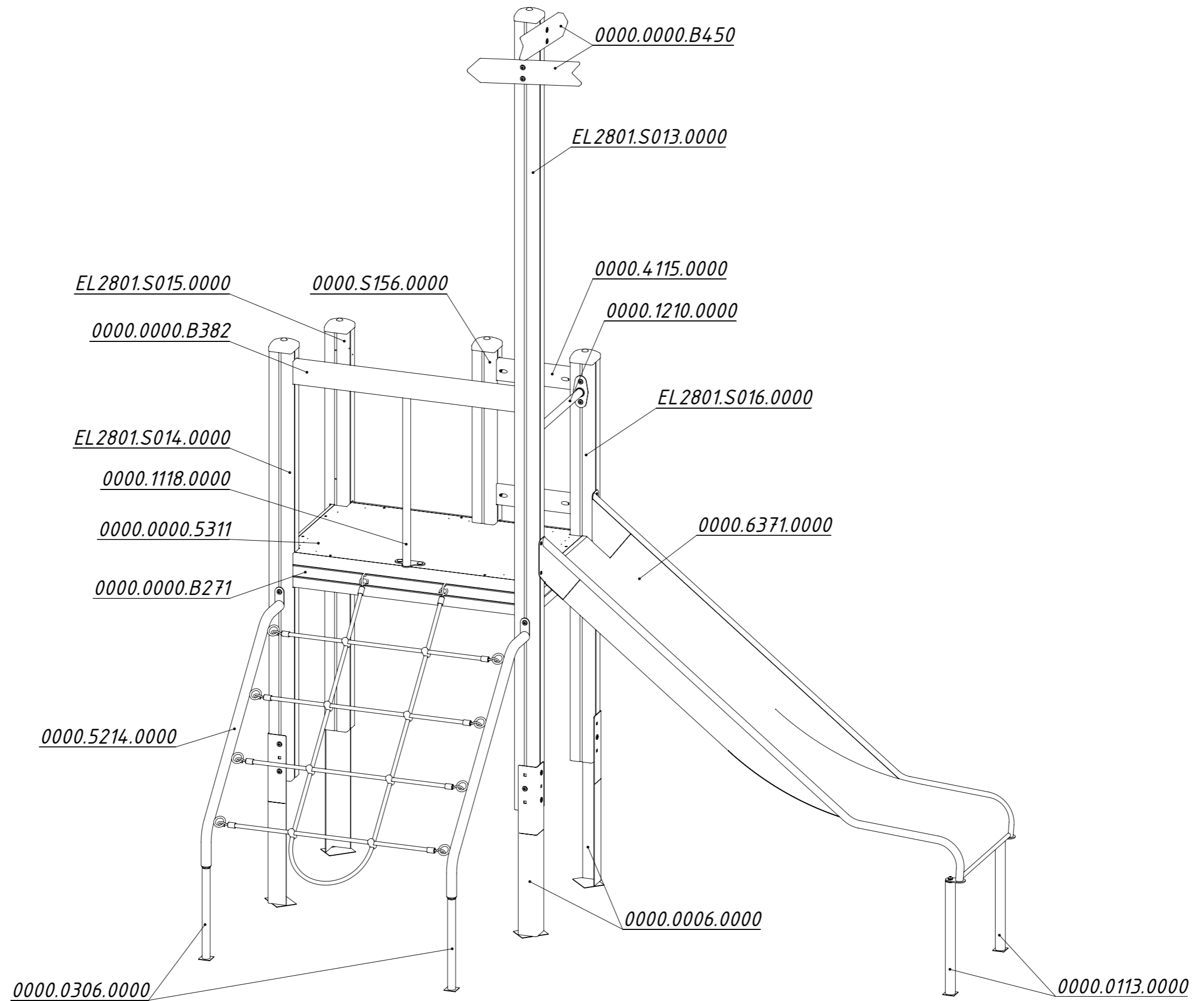


Рисунок 22

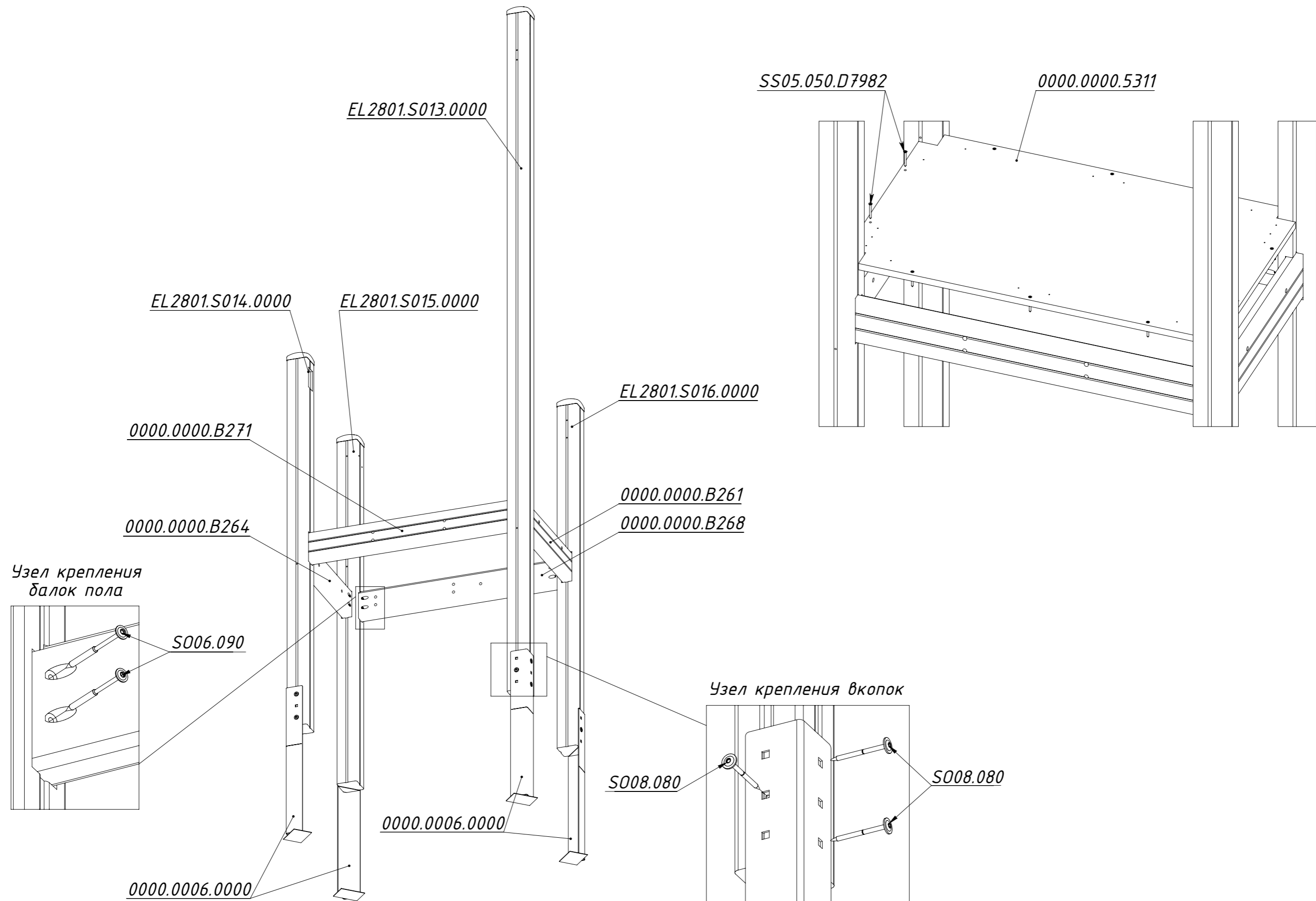


Рисунок 23

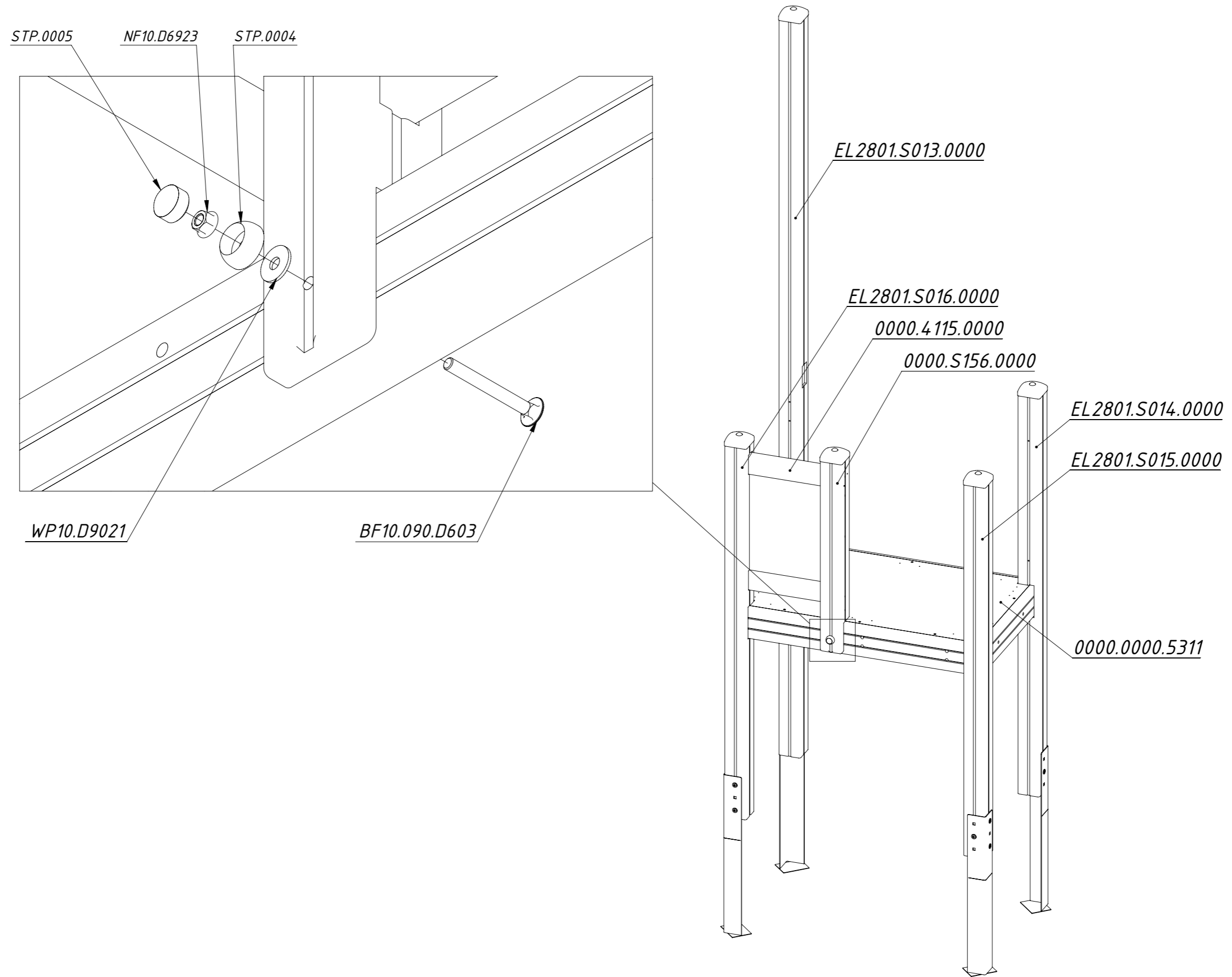


Рисунок 24

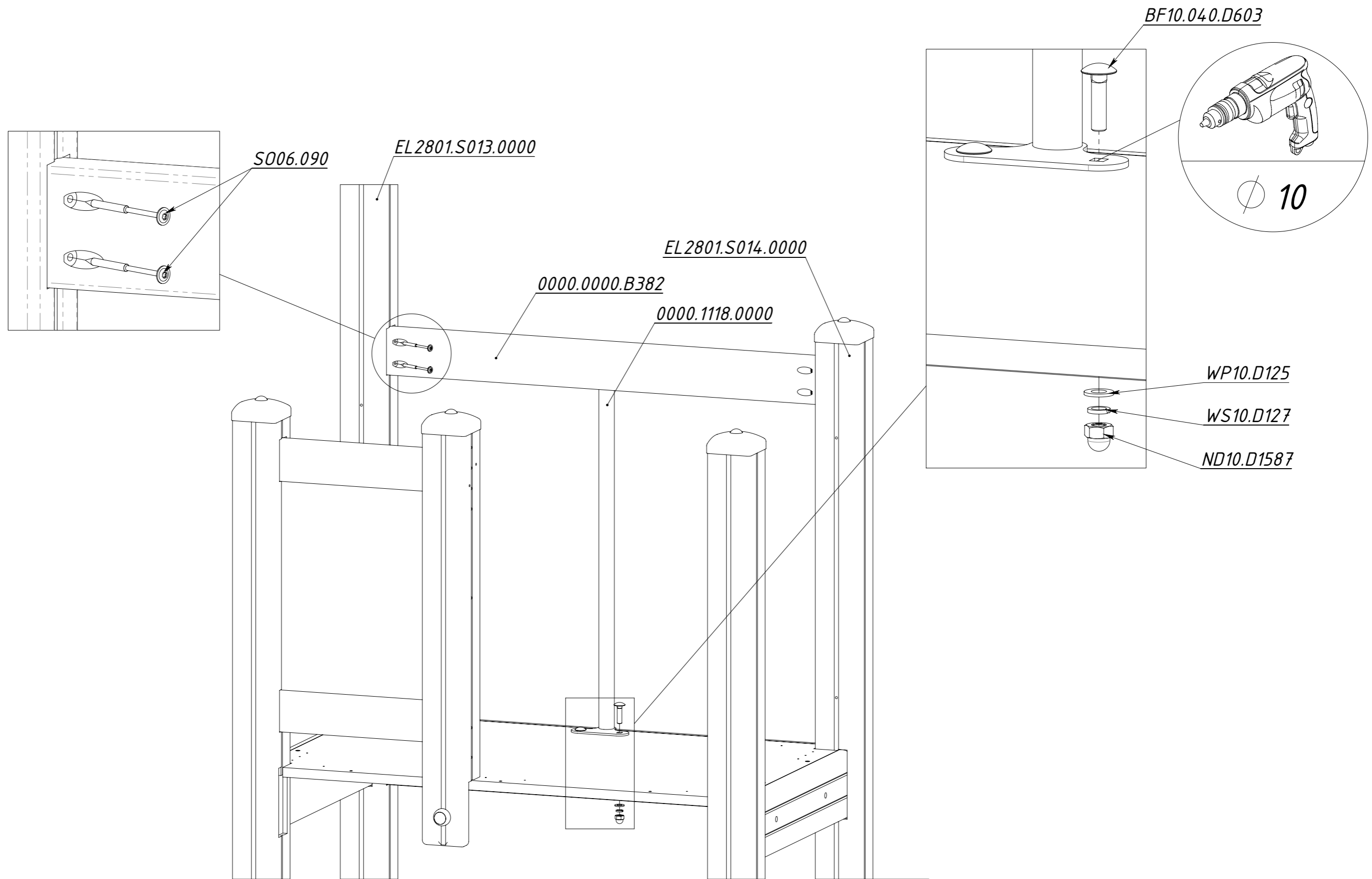


Рисунок 25

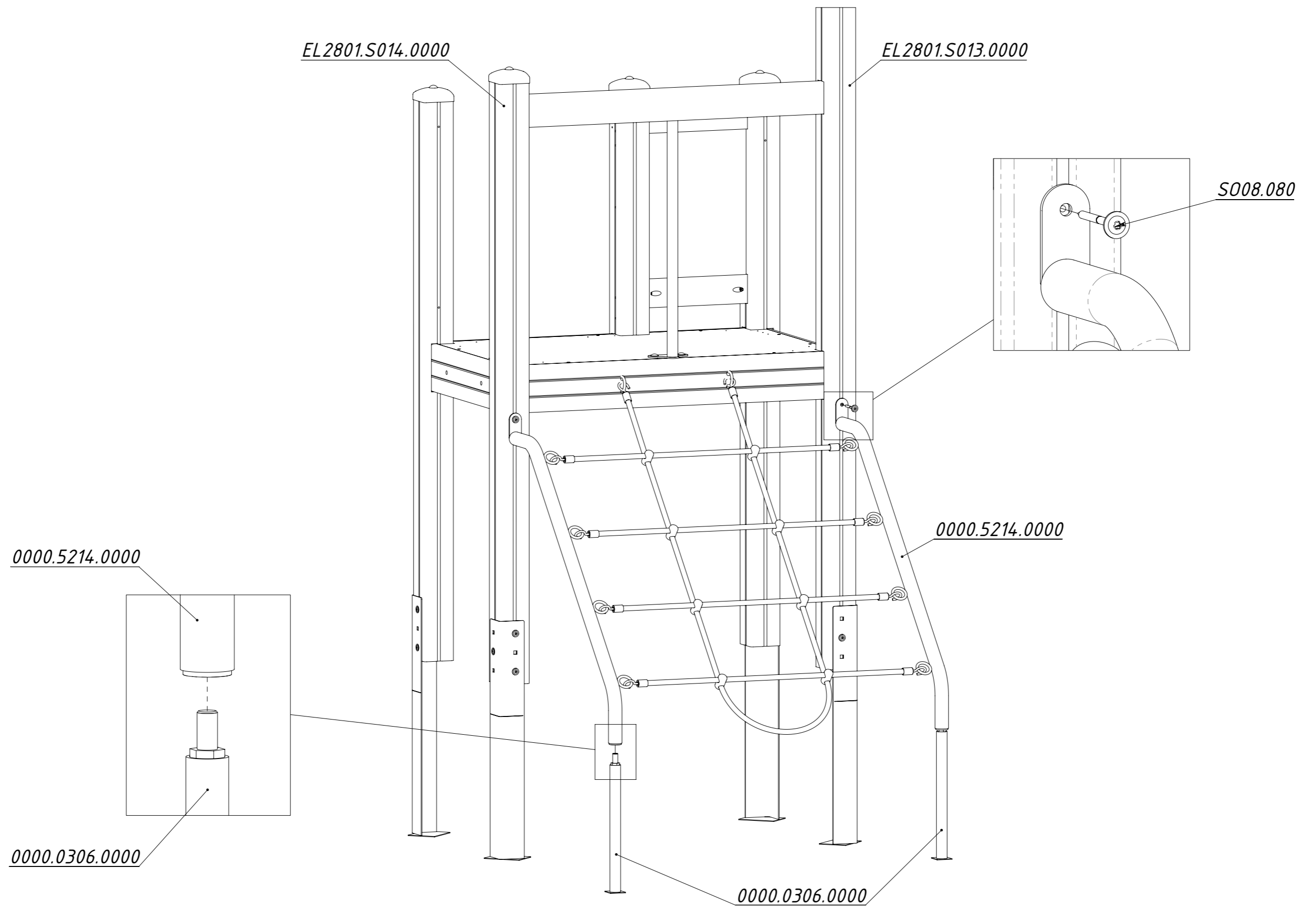


Рисунок 26

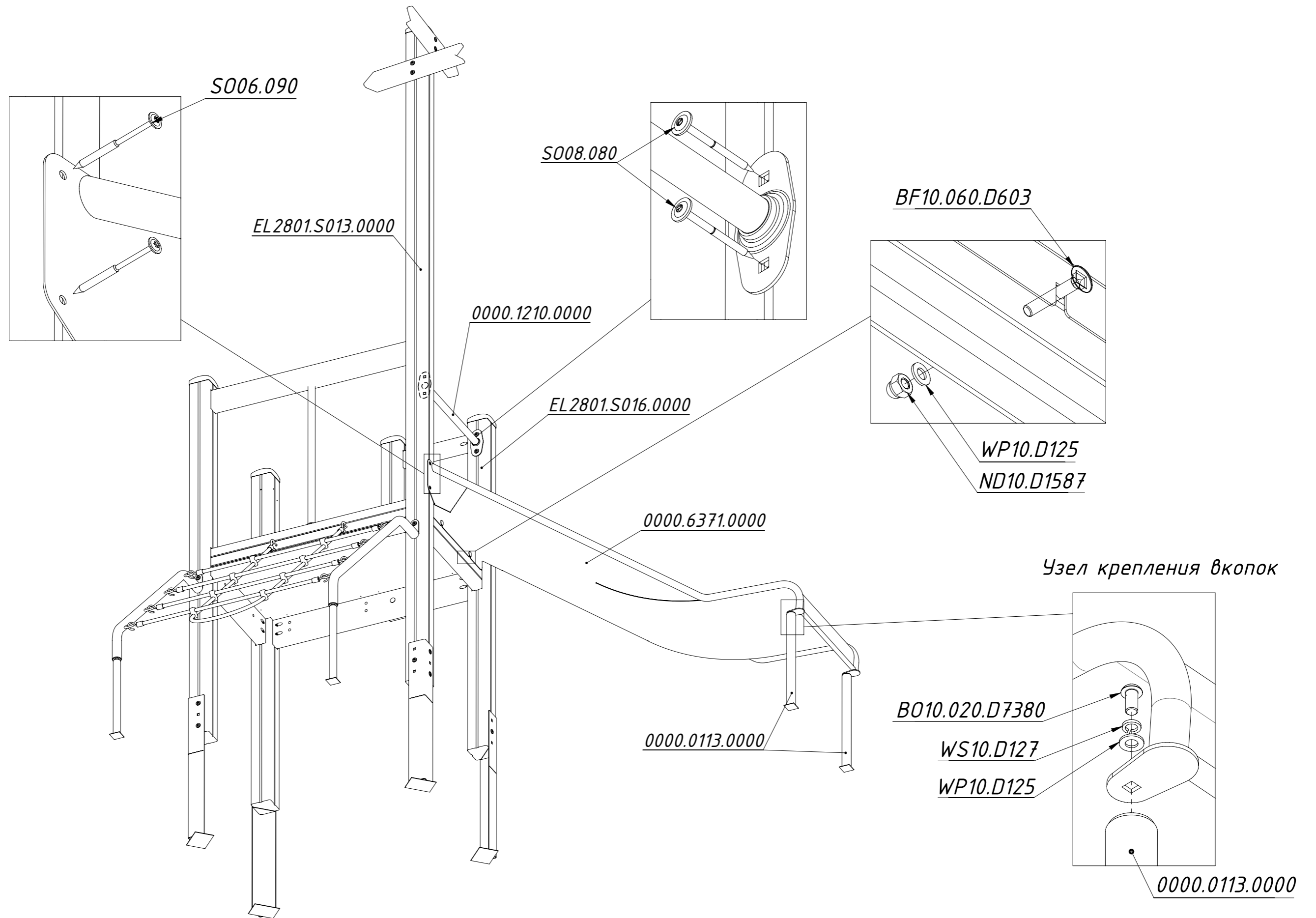


Рисунок 27

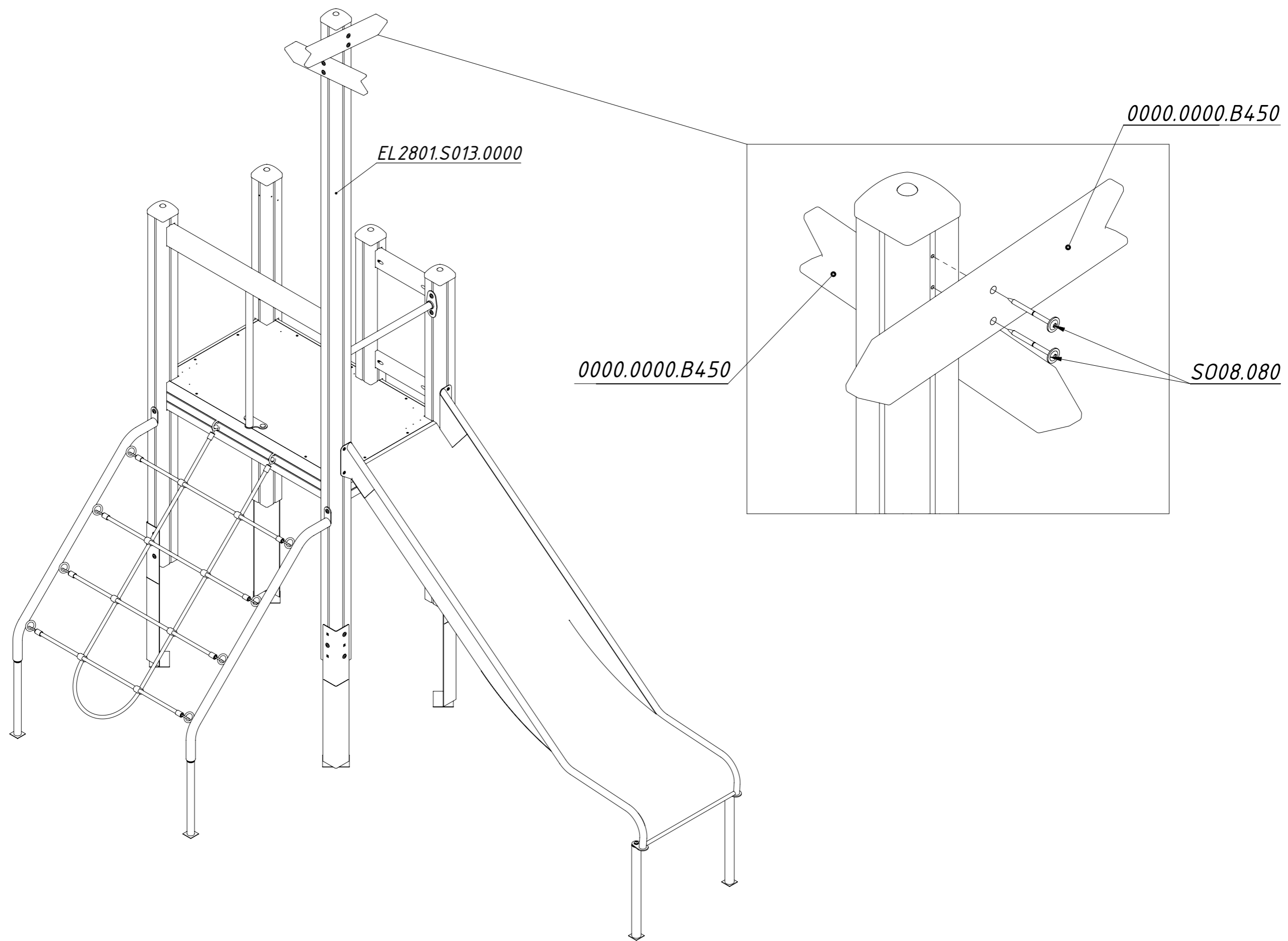


Рисунок 28

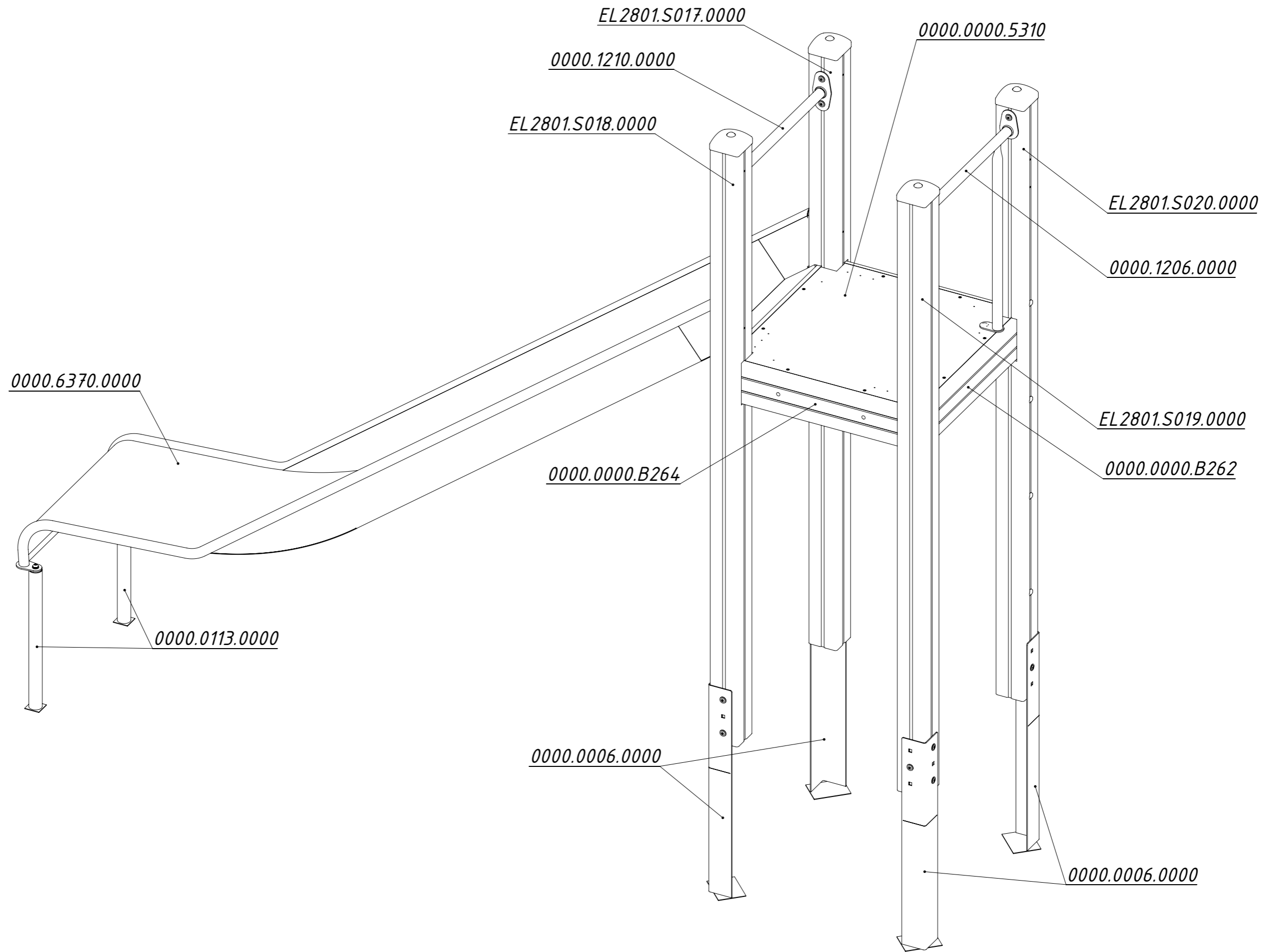


Рисунок 29

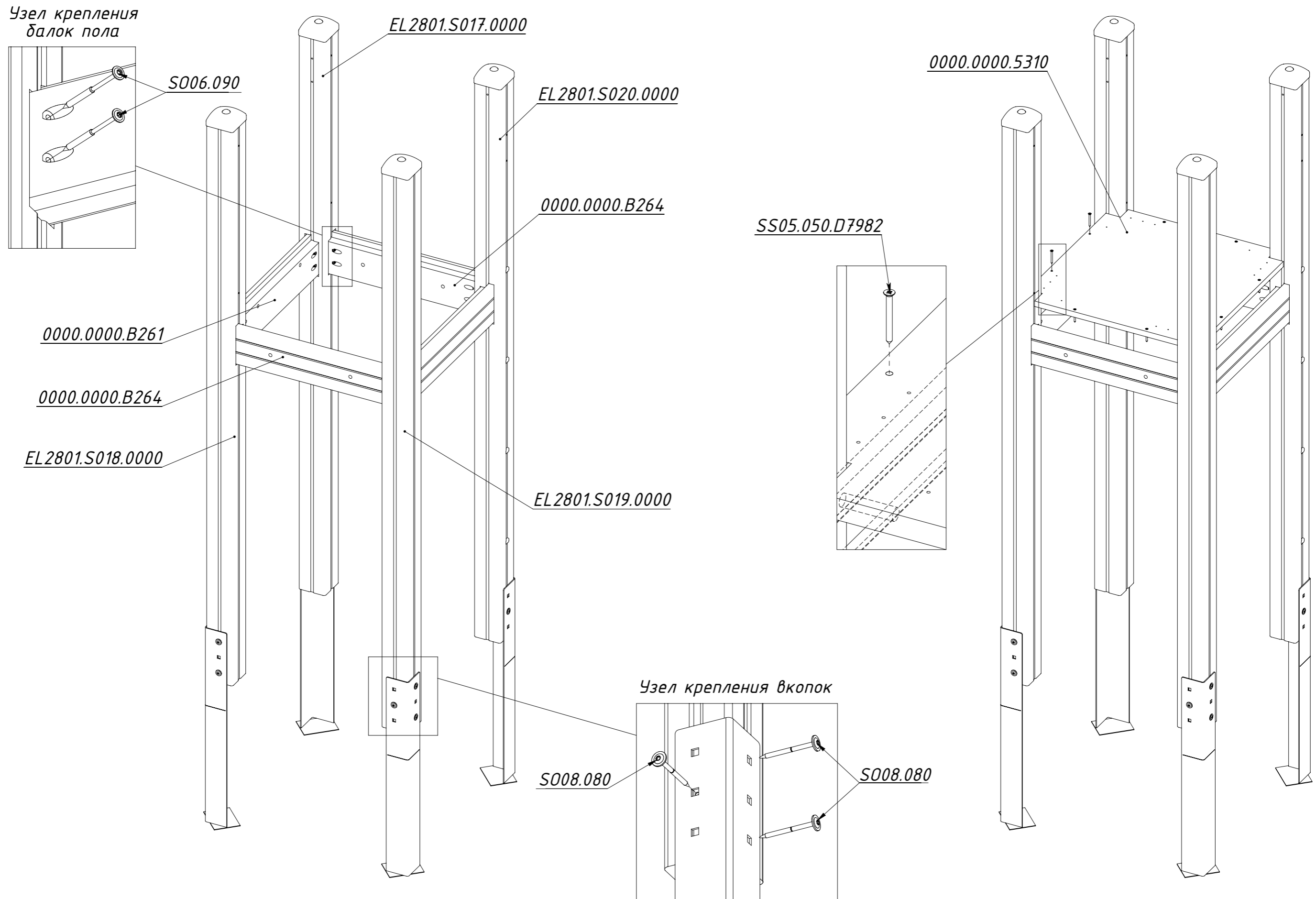


Рисунок 30

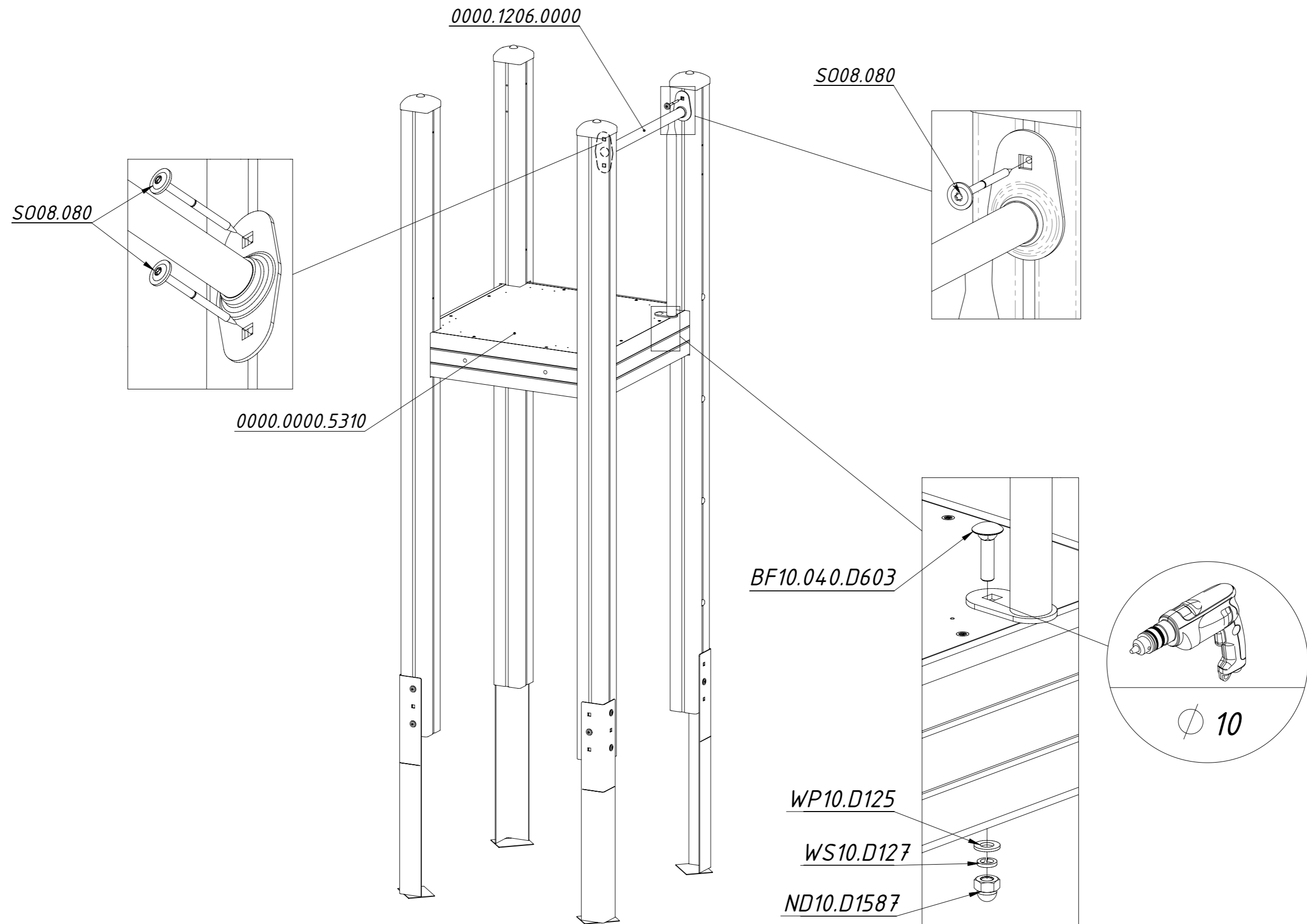


Рисунок 31

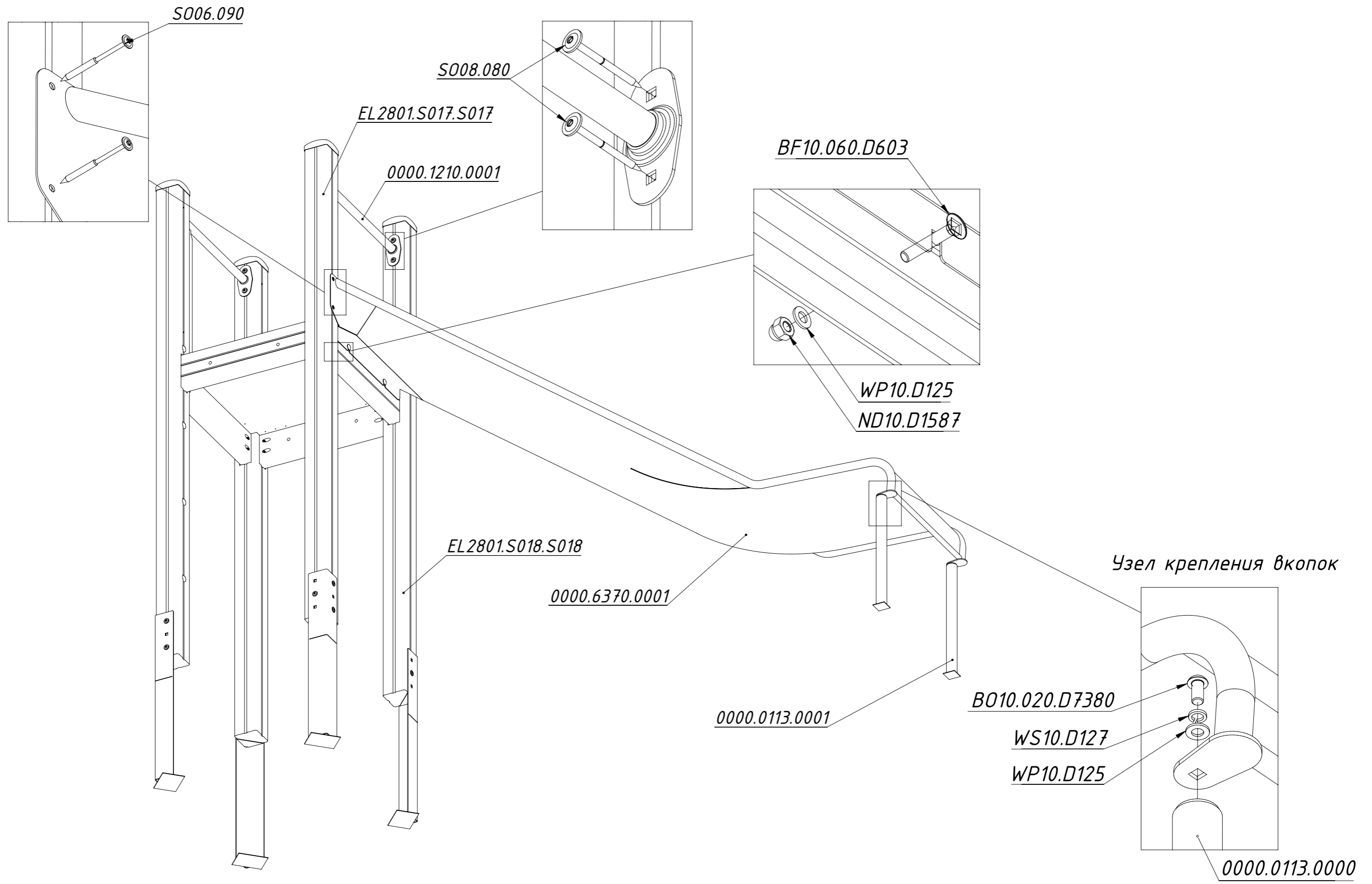


Рисунок 32

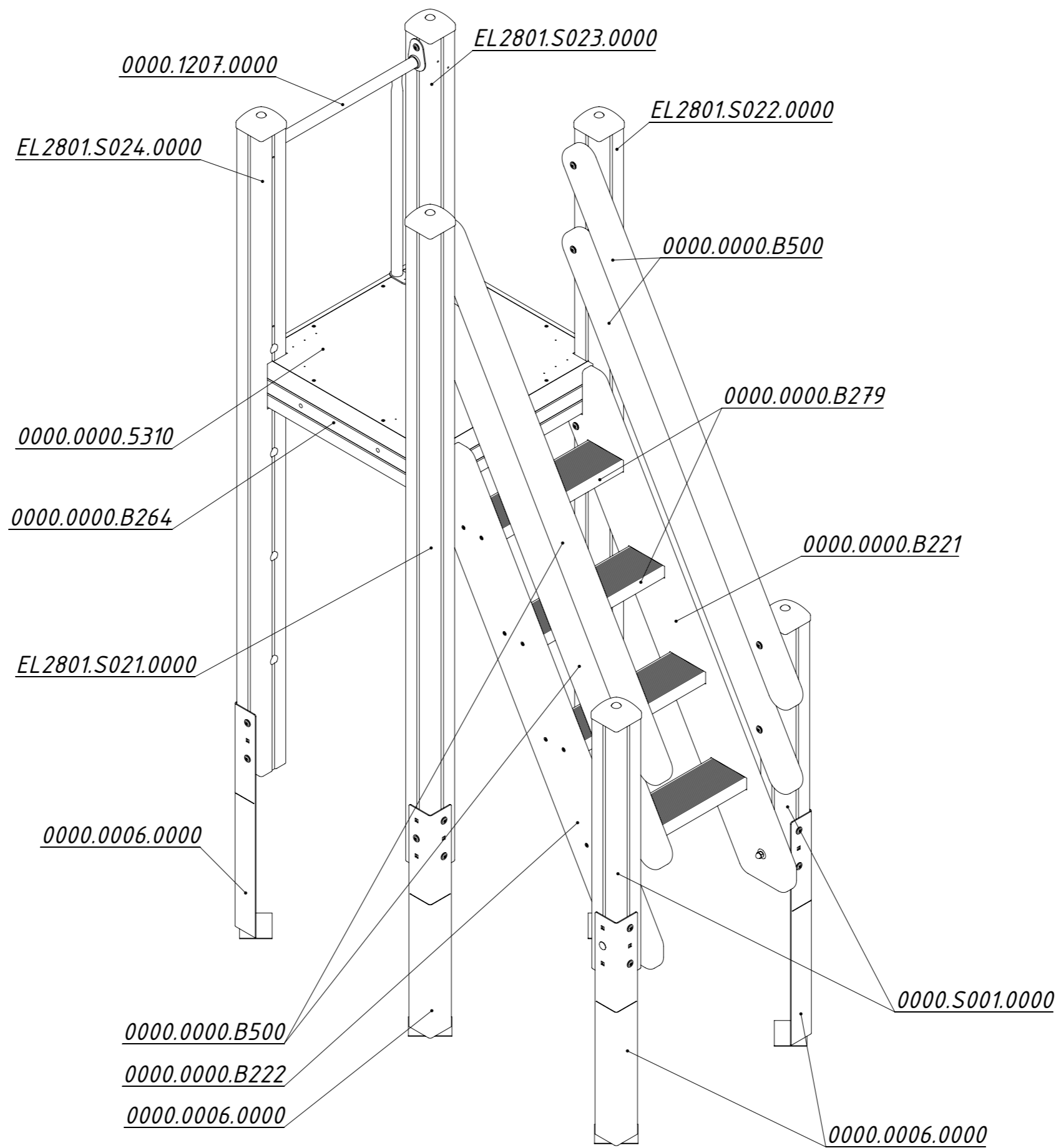
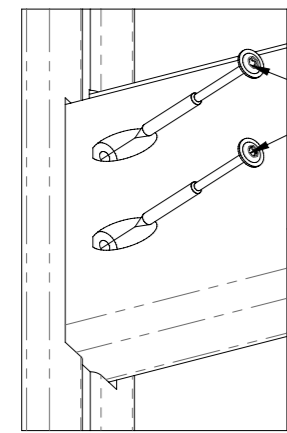


Рисунок 33

Узел крепления  
балок пола



S006.090

EL2801.S023.0000

EL2801.S022.0000

0000.0000.B270

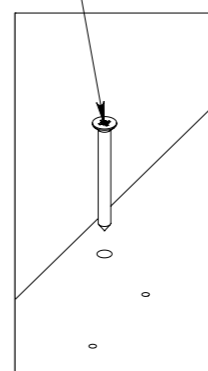
0000.0000.B262

0000.0000.B264

EL2801.S024.0000

0000.0000.B262

SS05.050.D7982

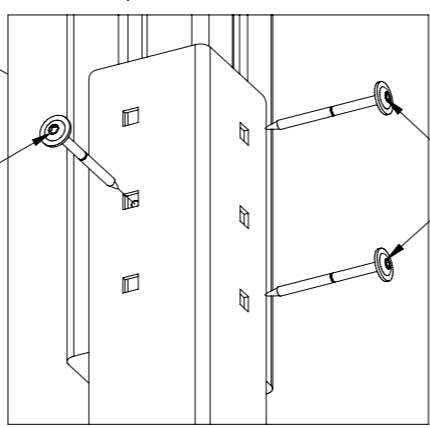


0000.0000.5310

0000.0006.0000

0000.0006.0000

Узел крепления  
вкопок



0000.0006.0000

S008.080

S008.080

Рисунок 34

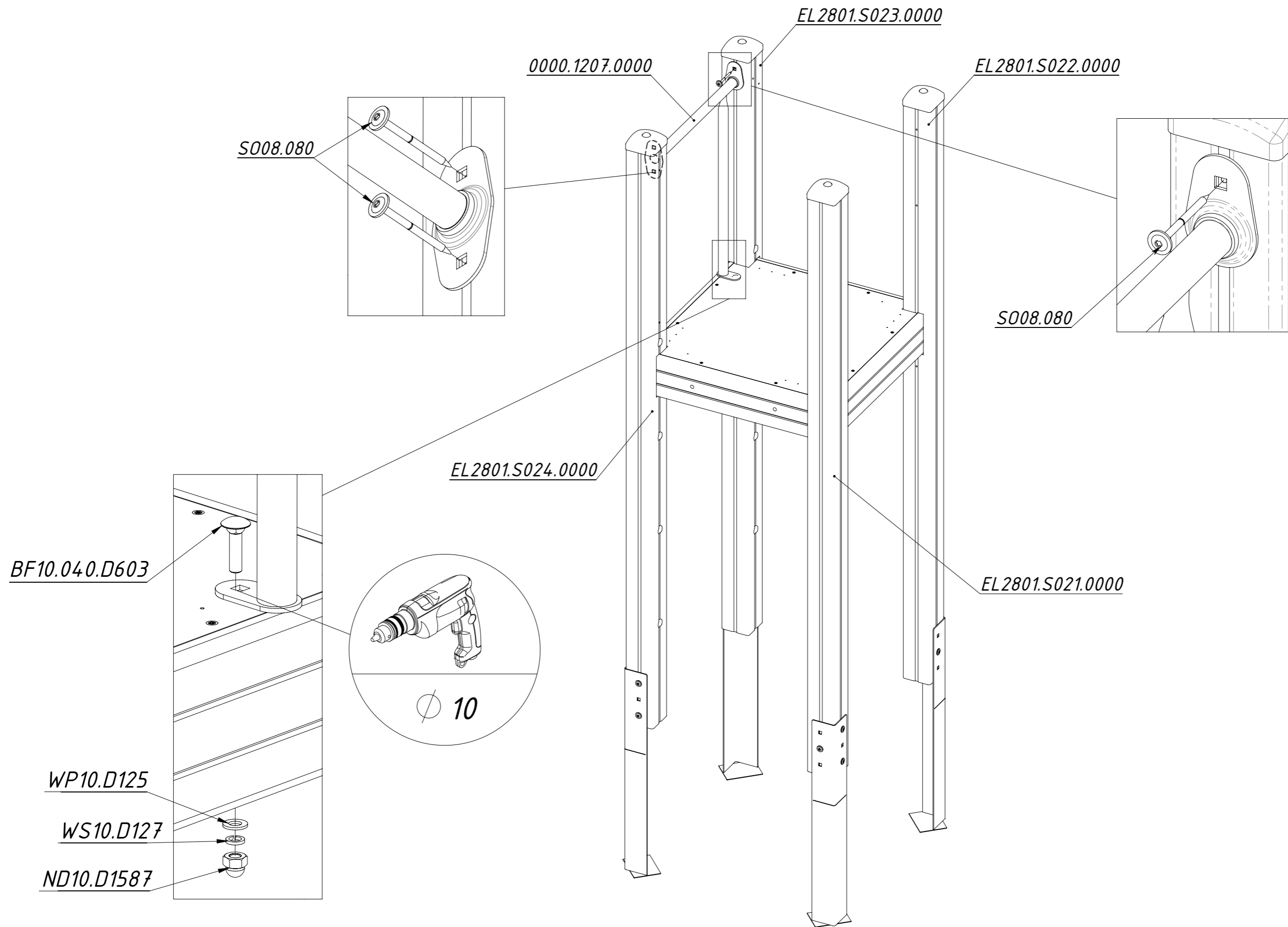


Рисунок 35

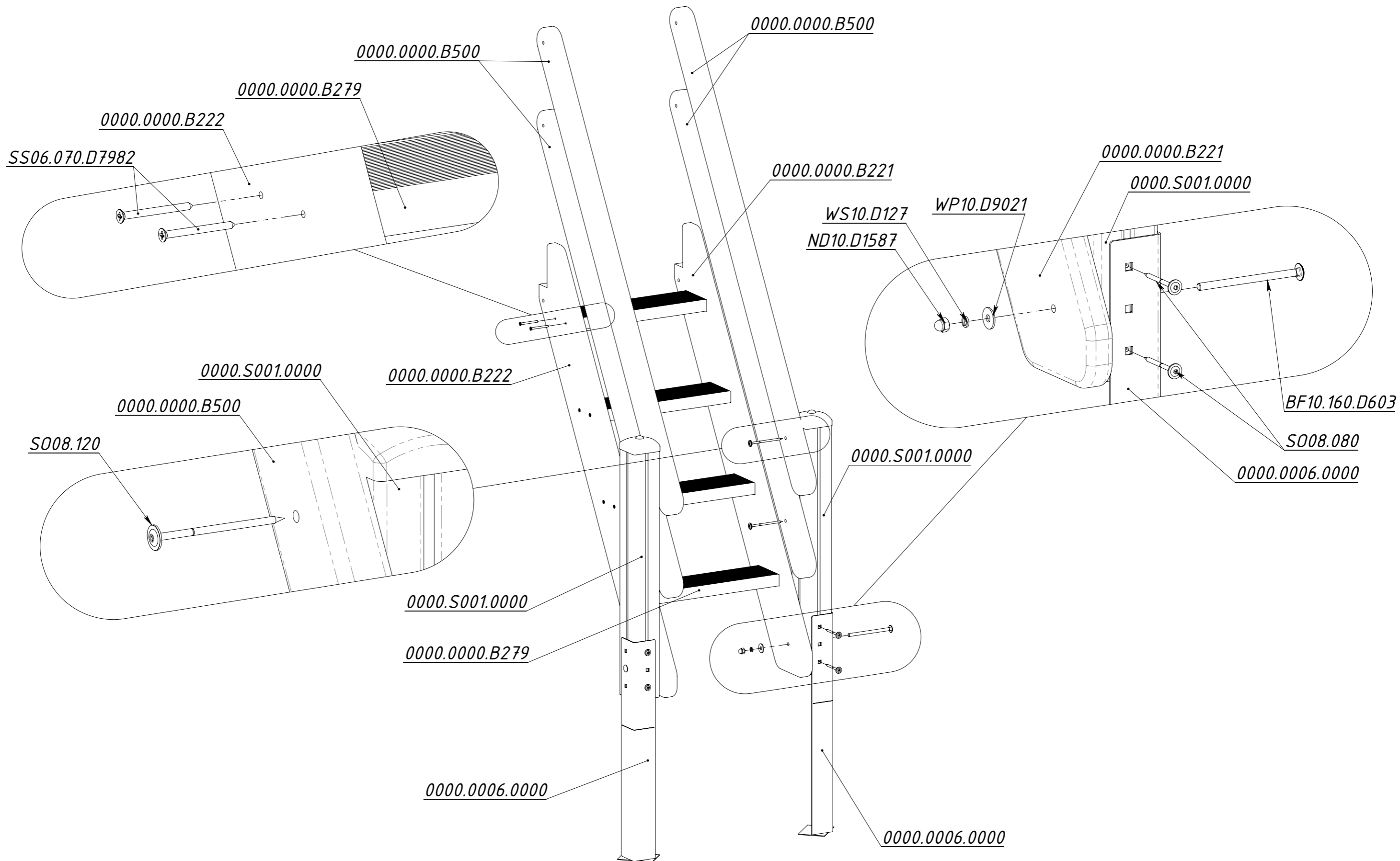


Рисунок 36

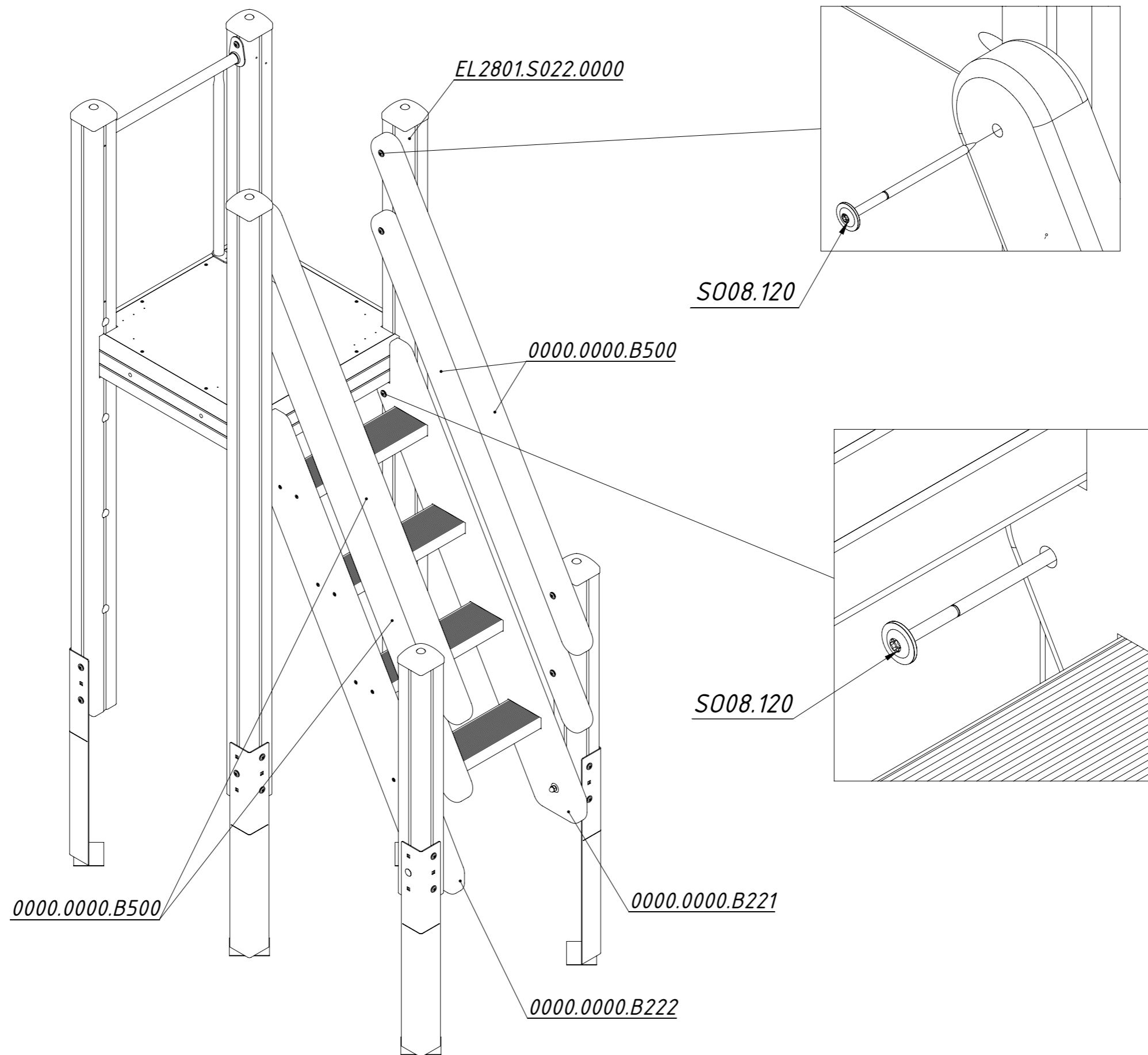


Рисунок 37

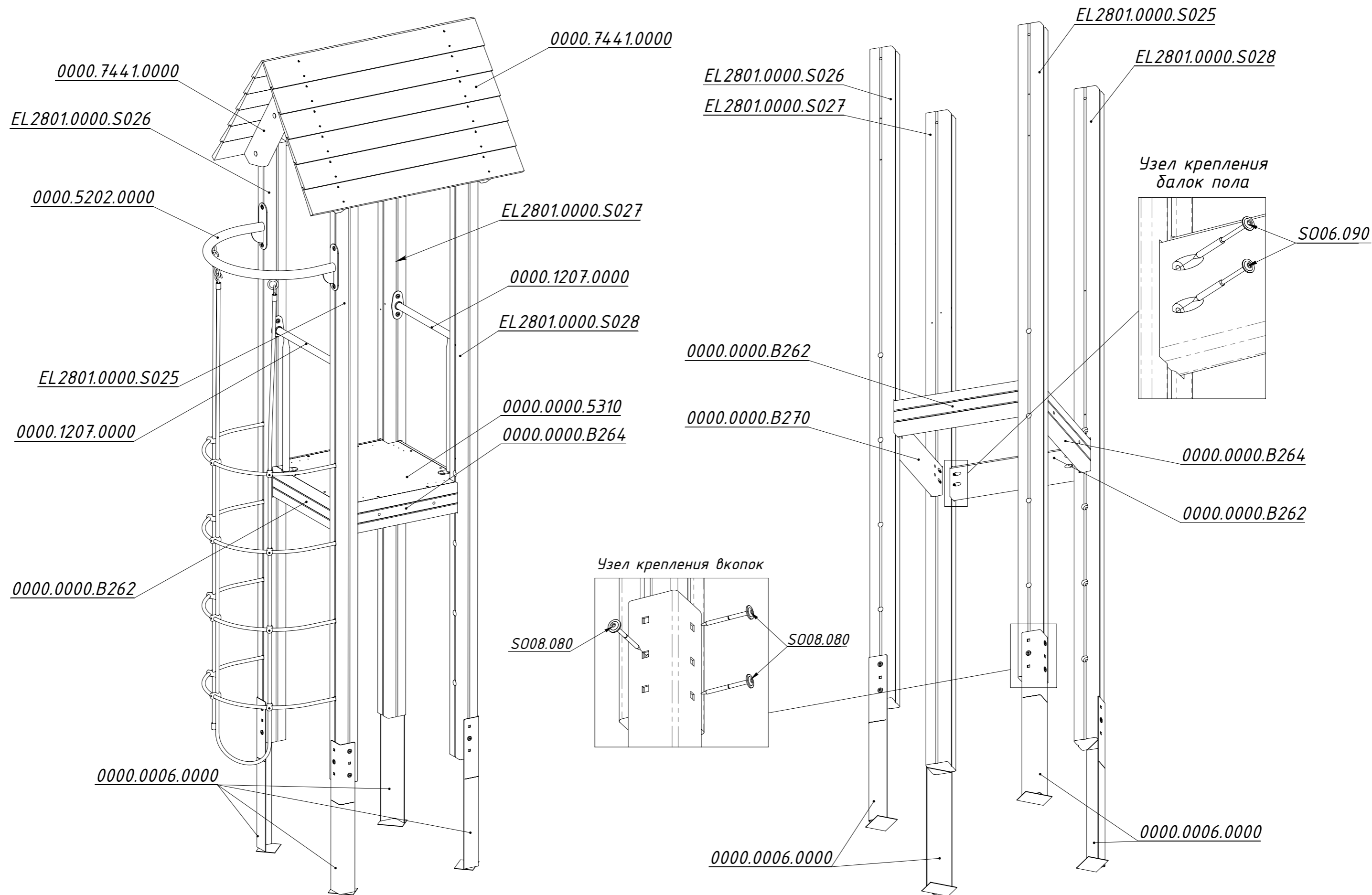
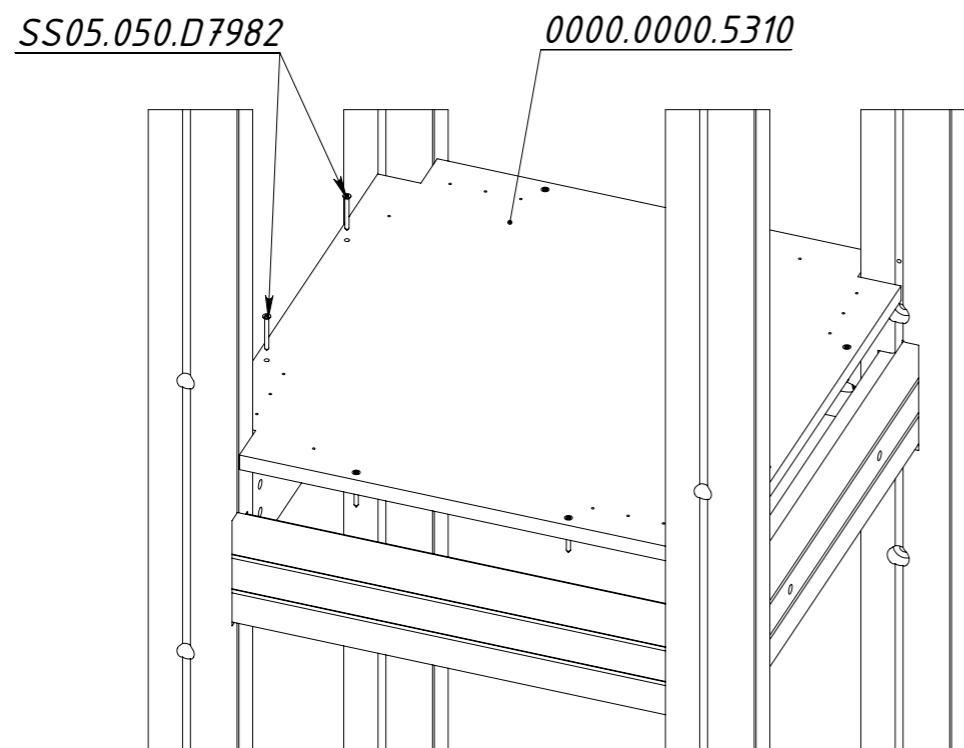
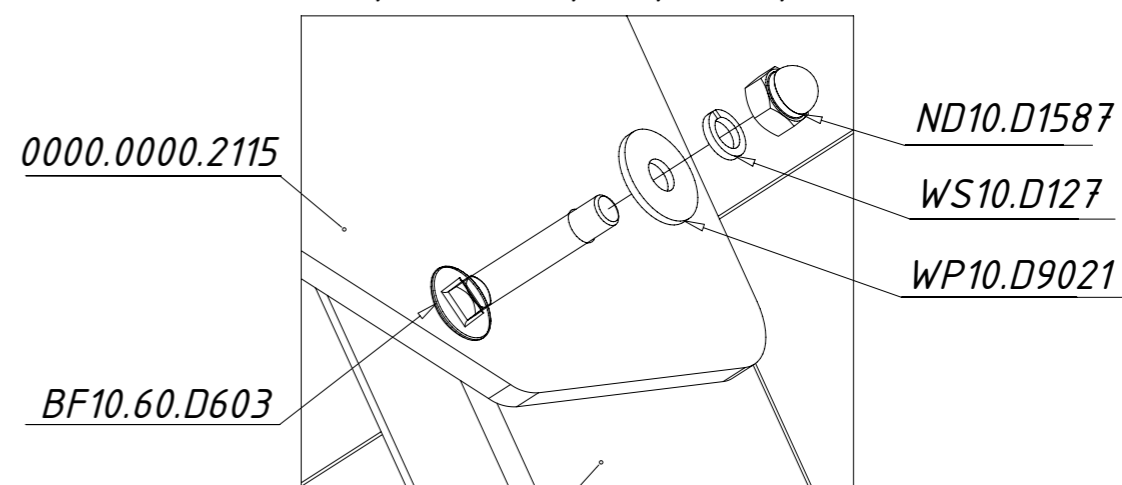


Рисунок 38



Узел крепления фанеры к крыше



Узел крепления крыши к стойкам

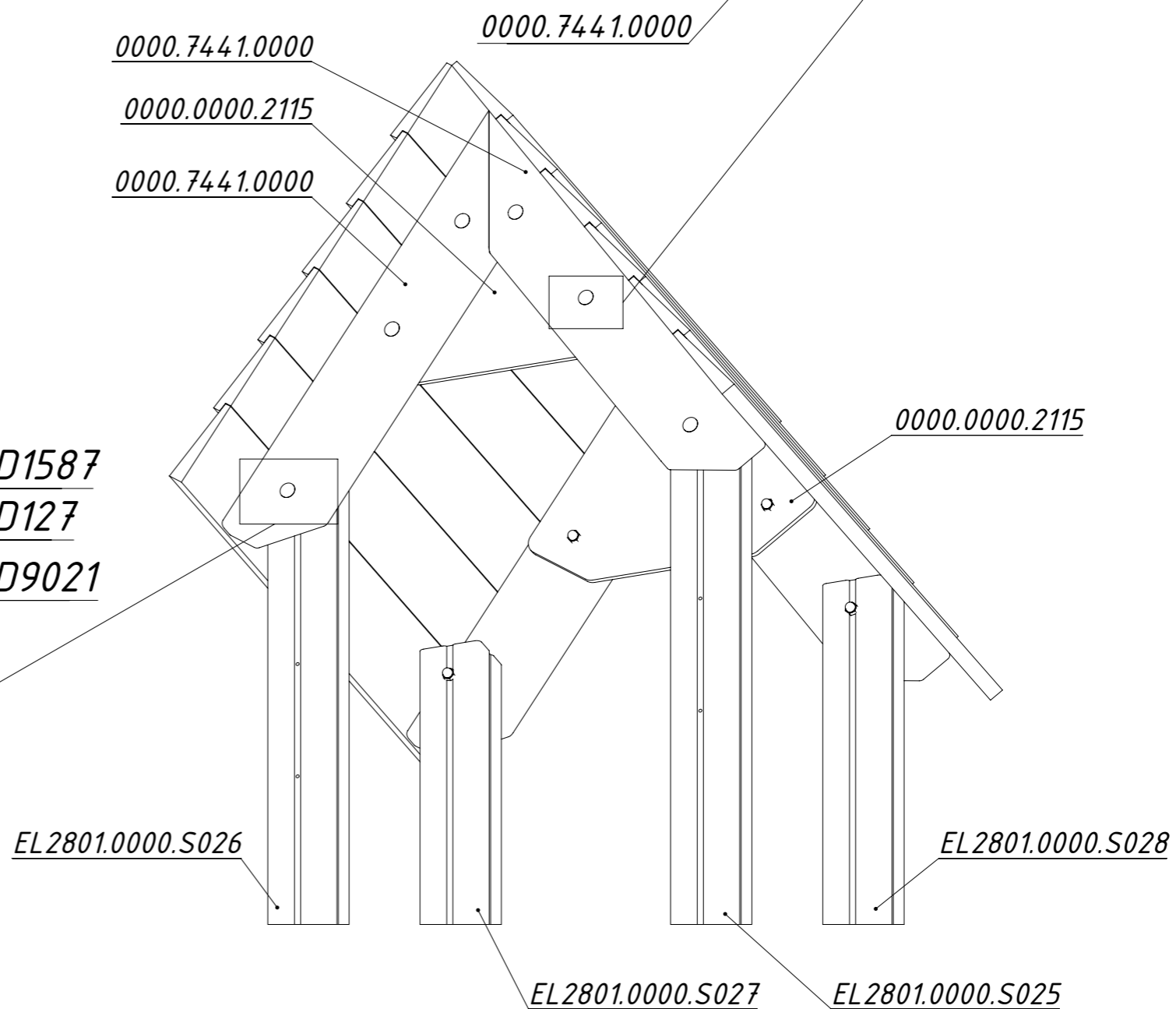
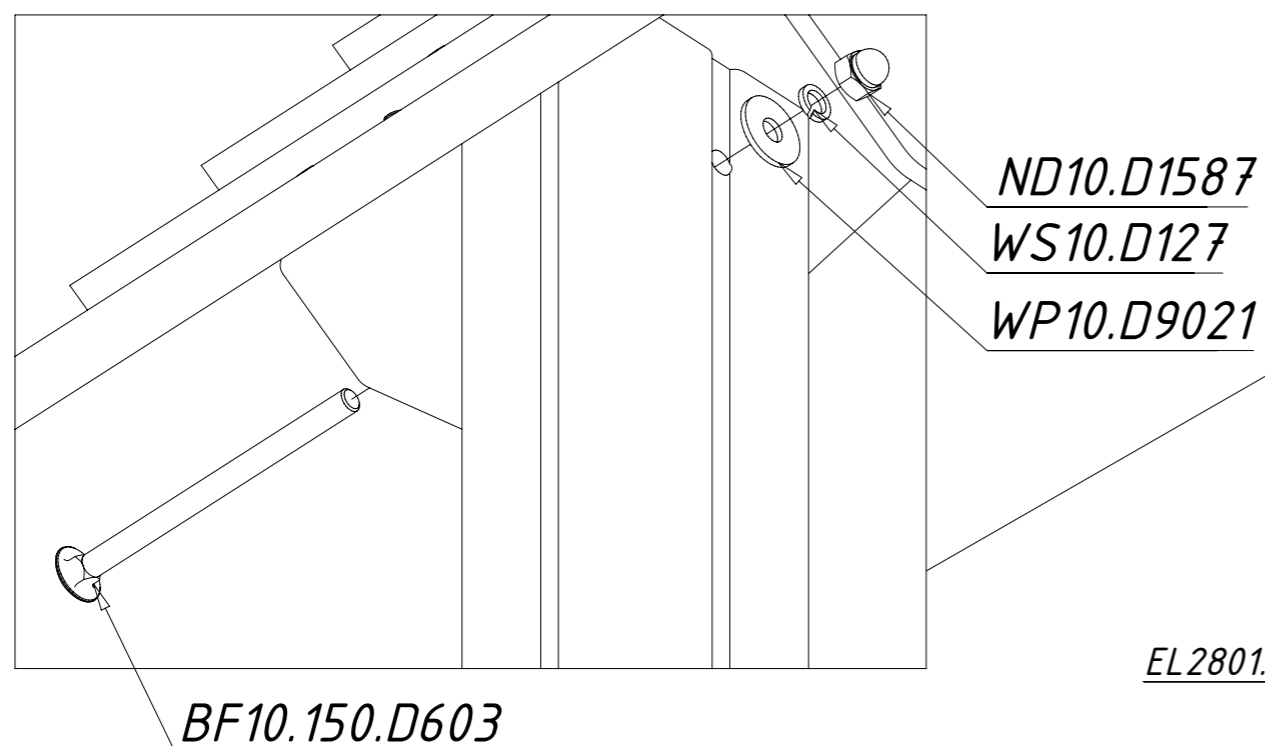


Рисунок 39

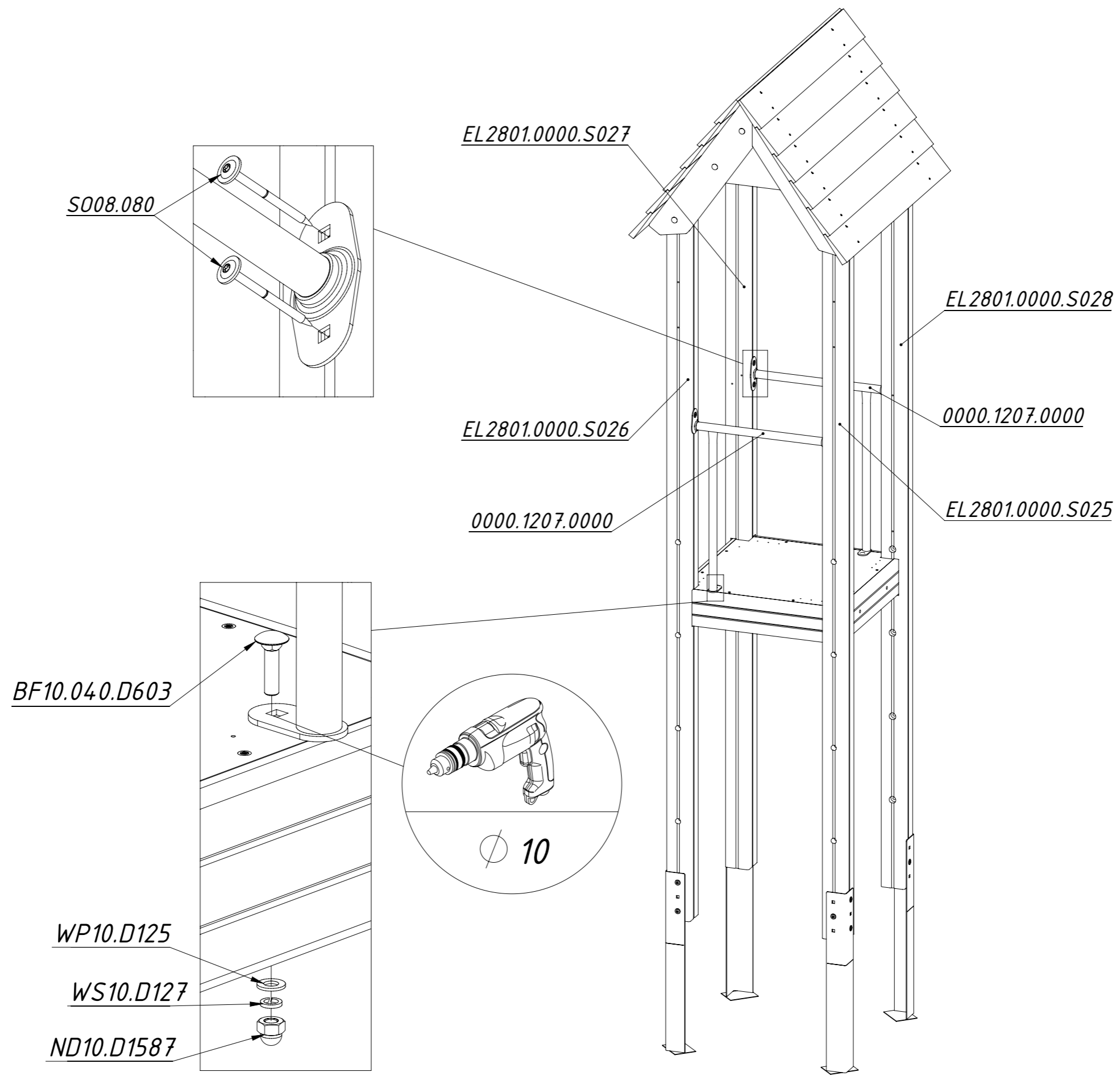


Рисунок 40

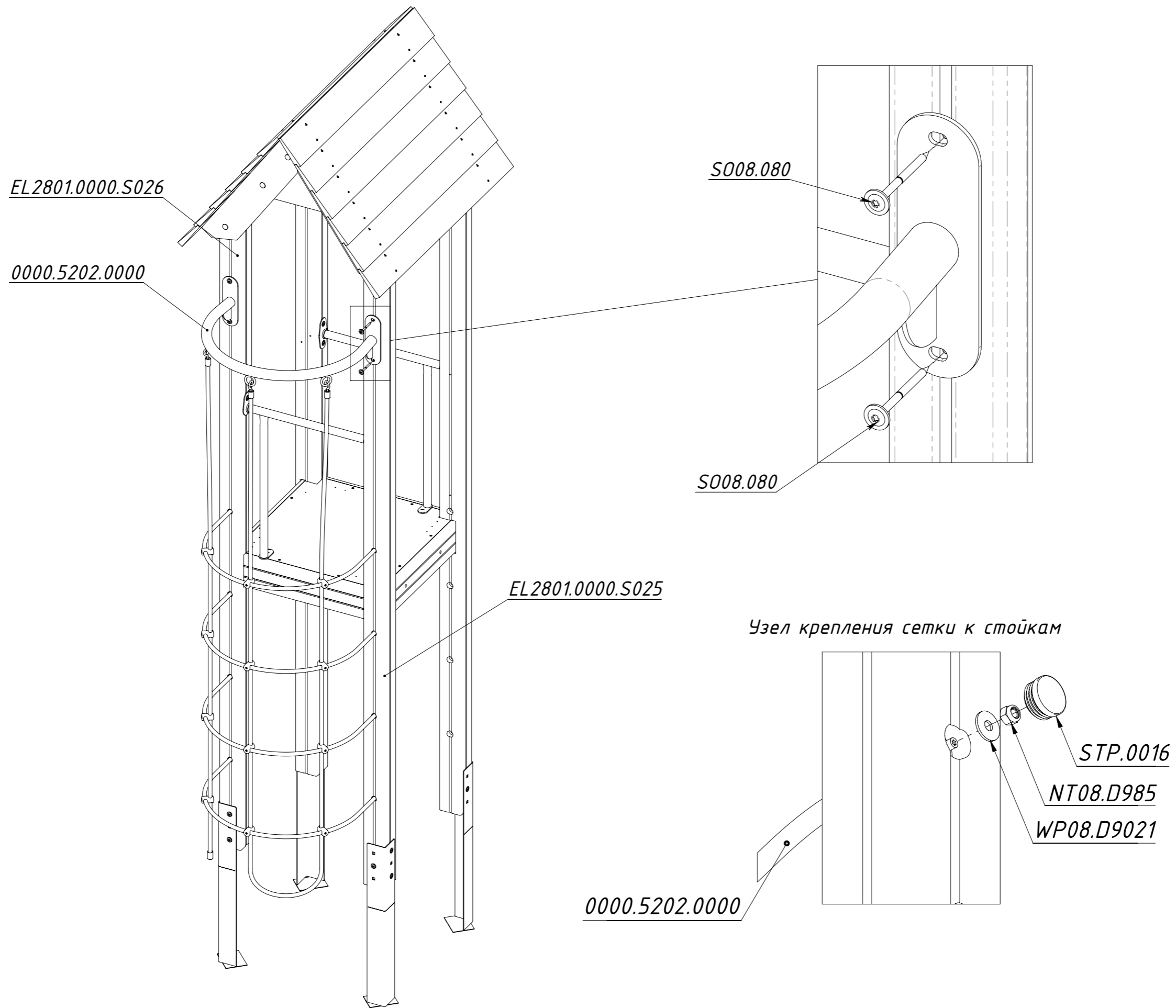


Рисунок 41

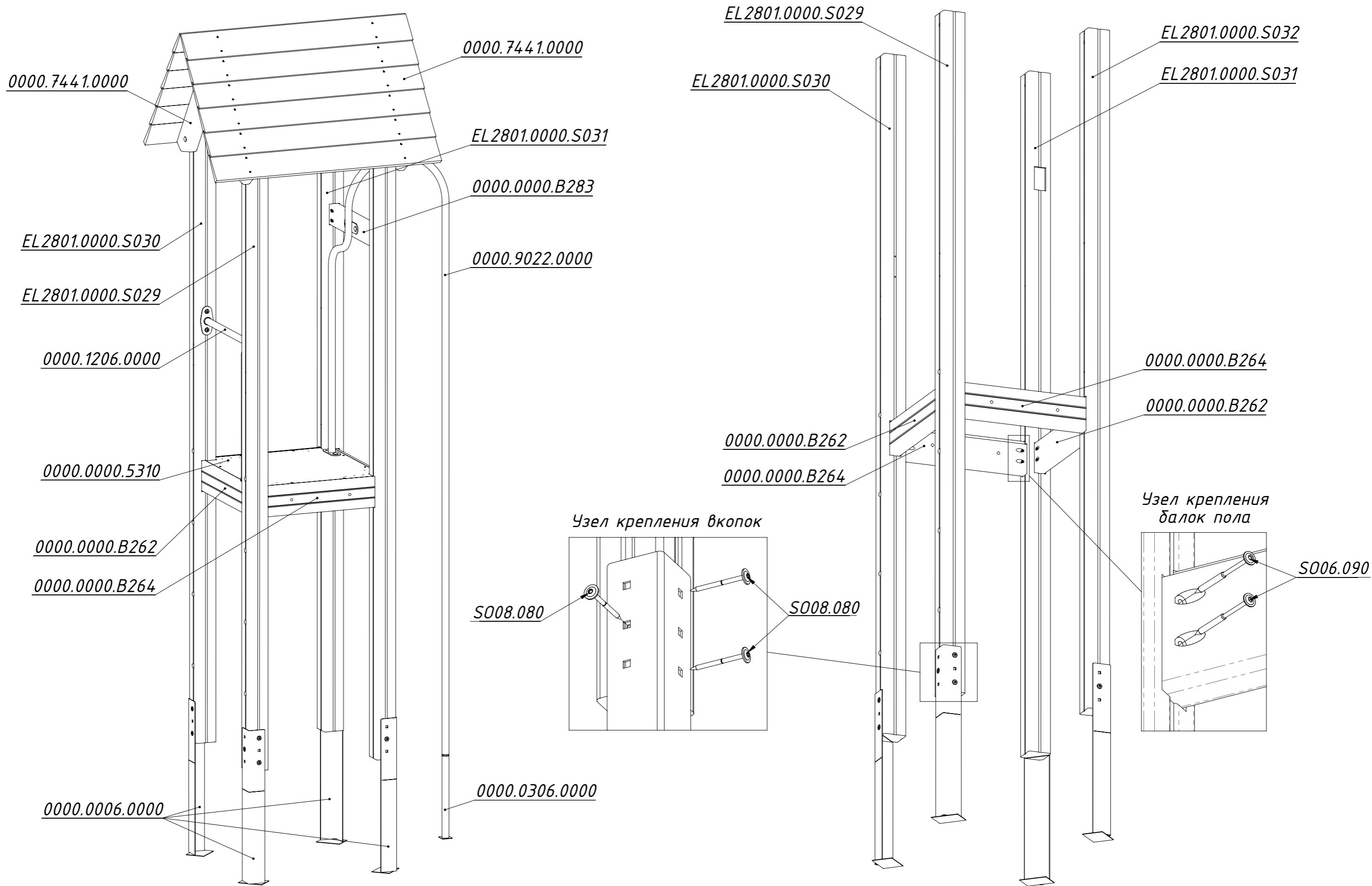


Рисунок 42

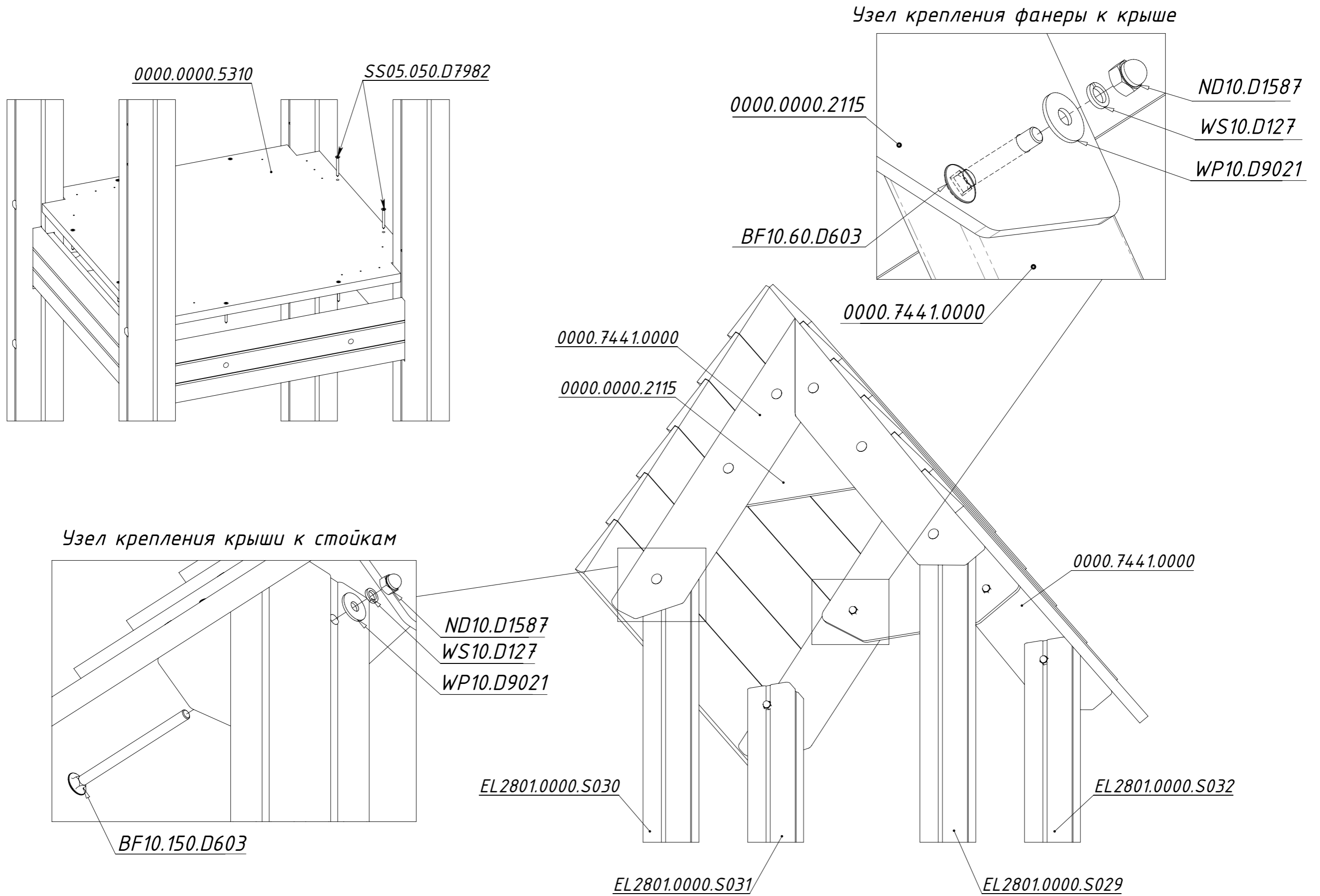


Рисунок 43

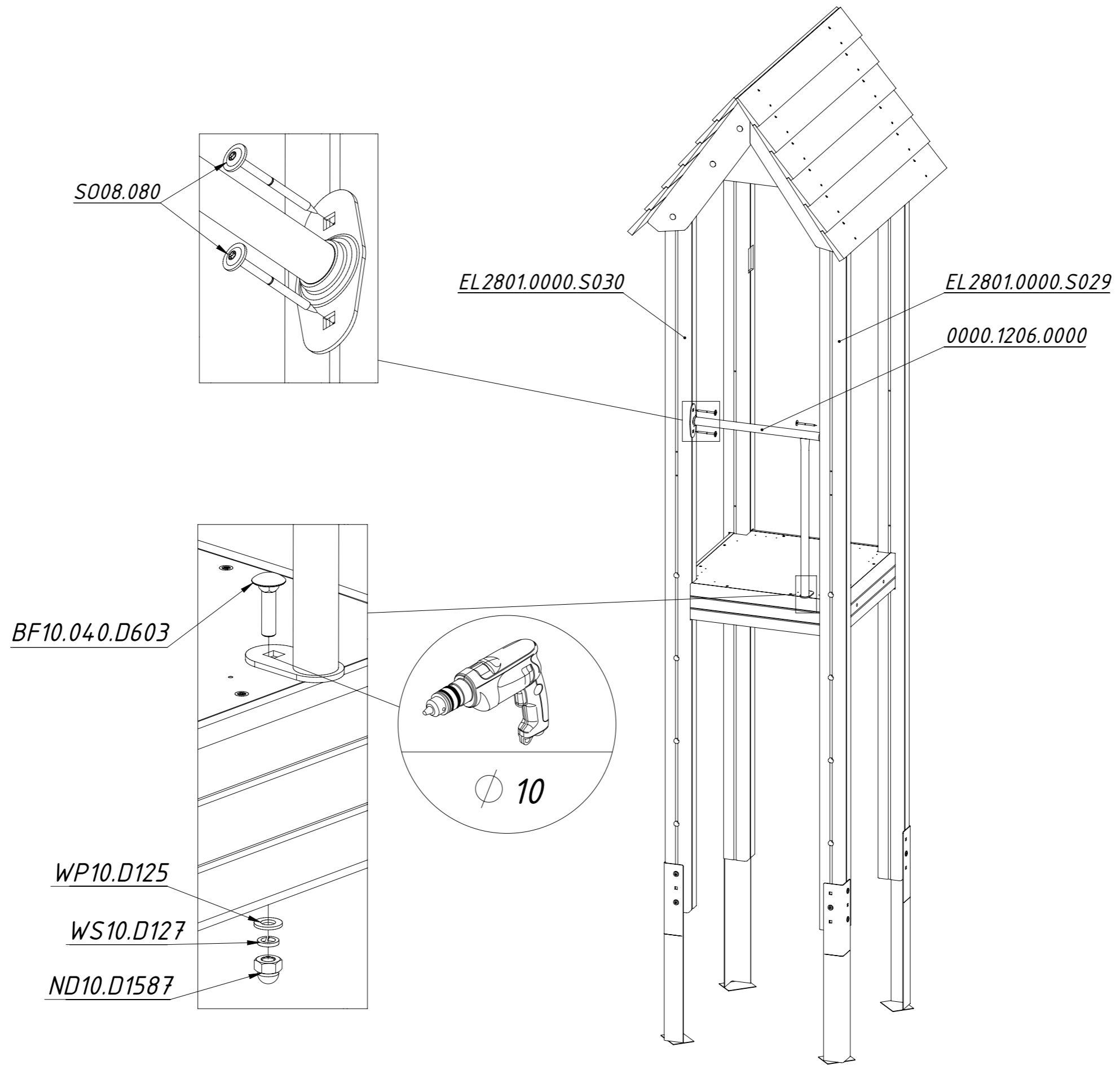


Рисунок 44

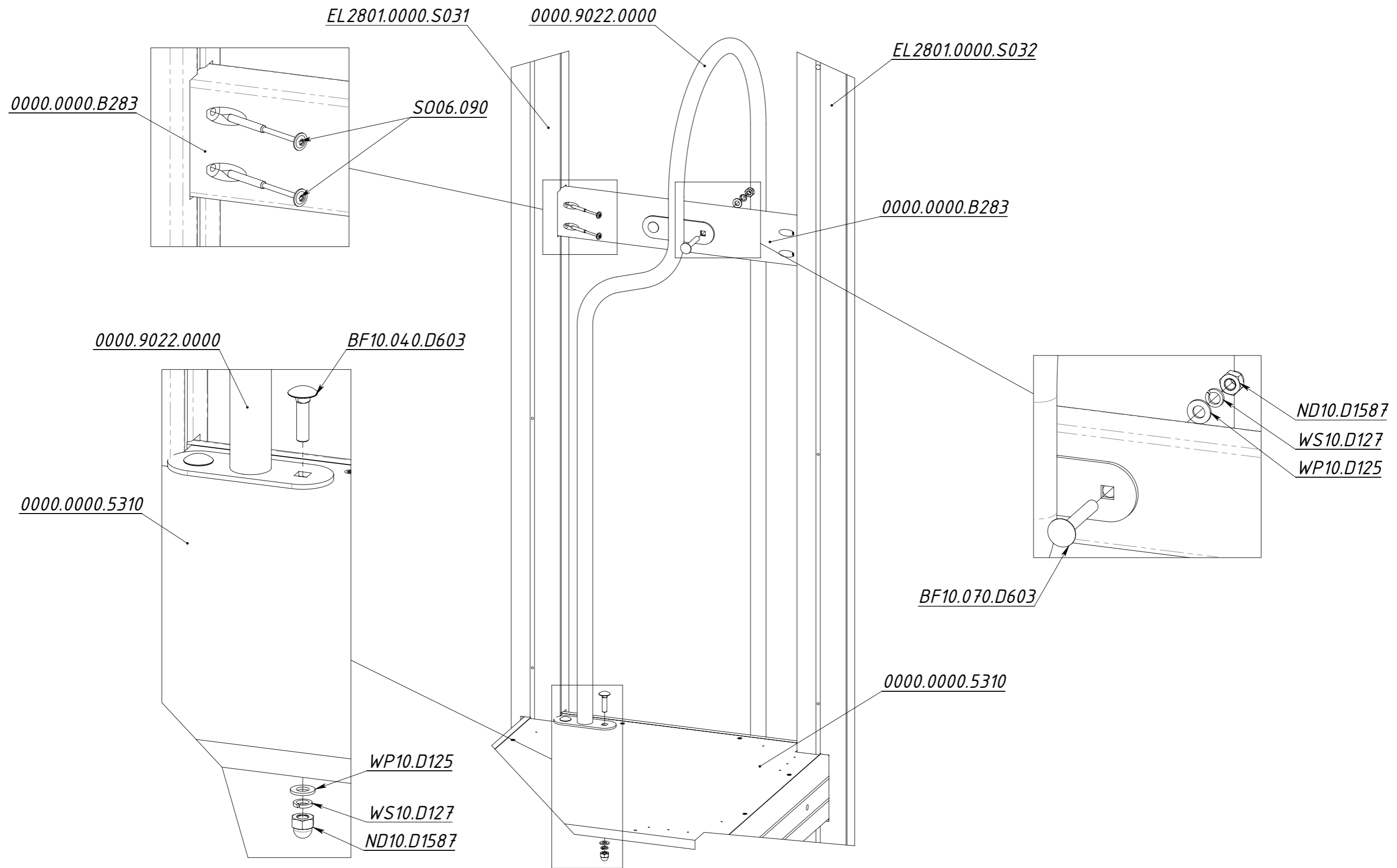


Рисунок 45

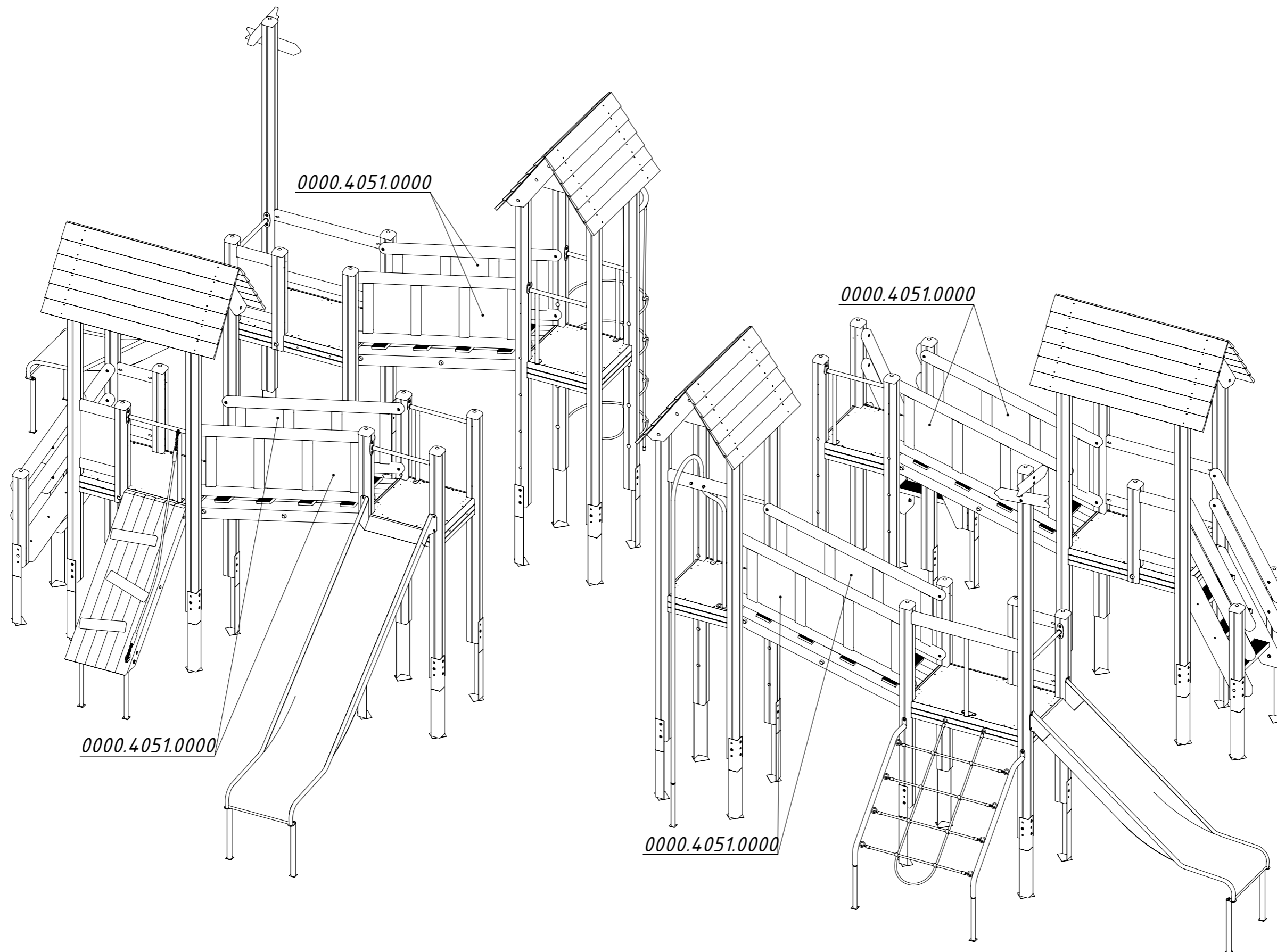


Рисунок 46

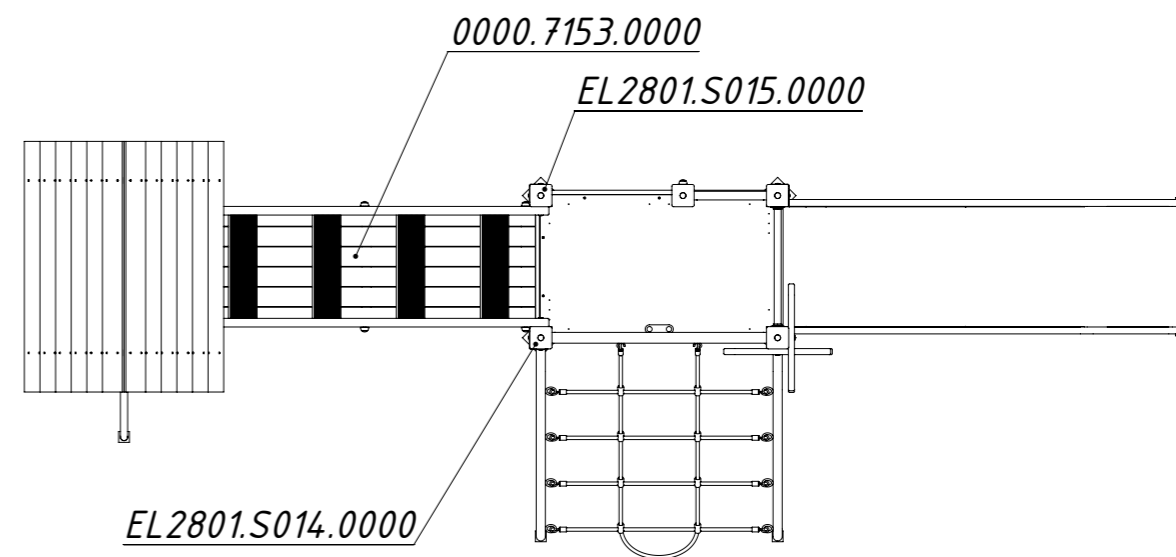
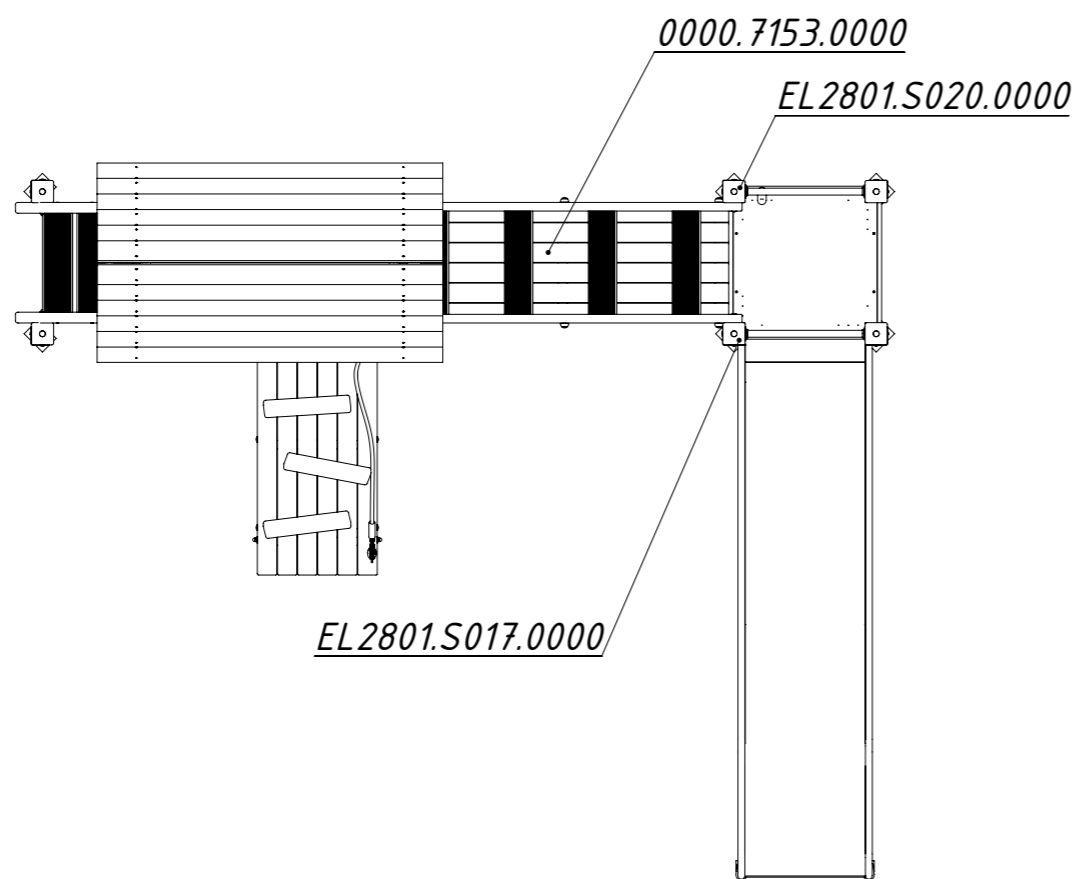
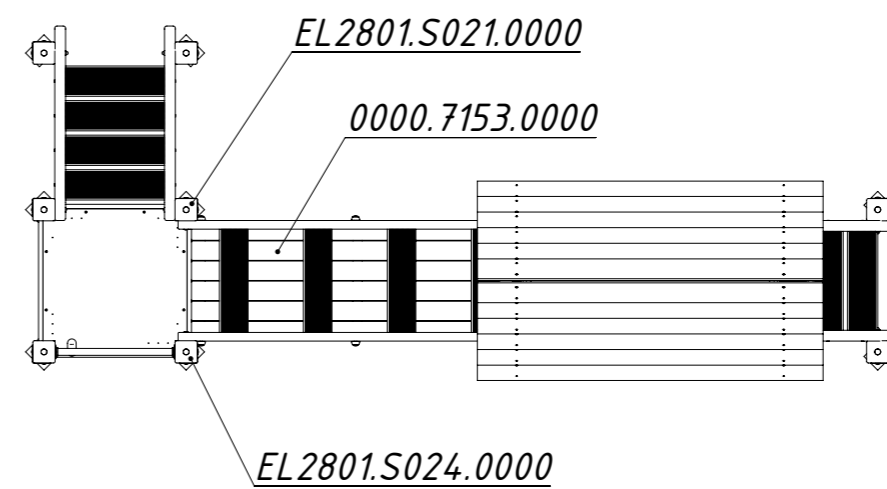
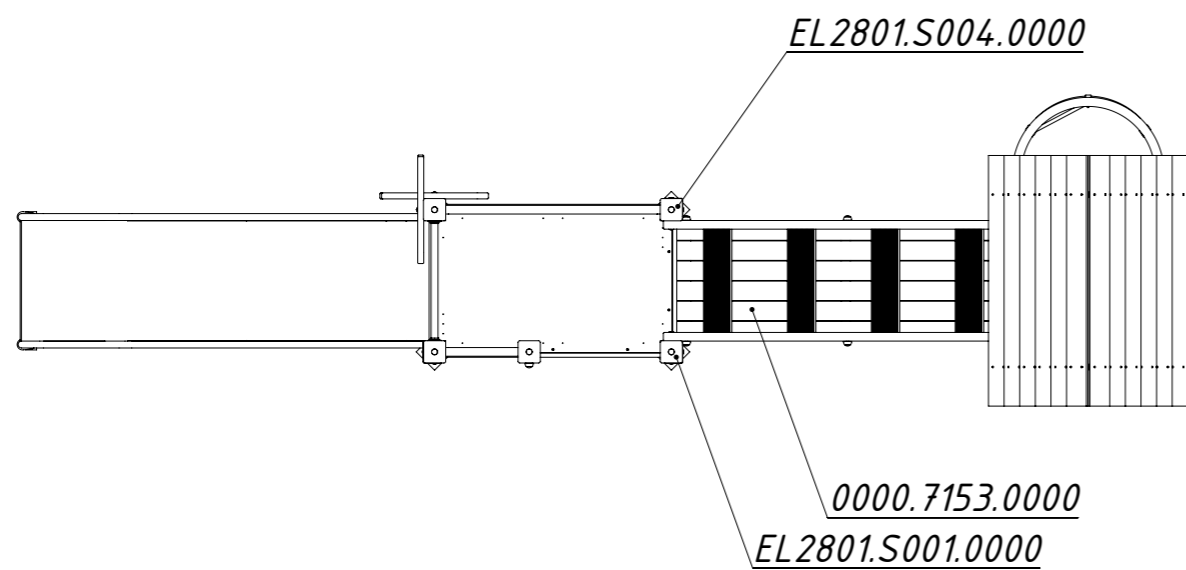
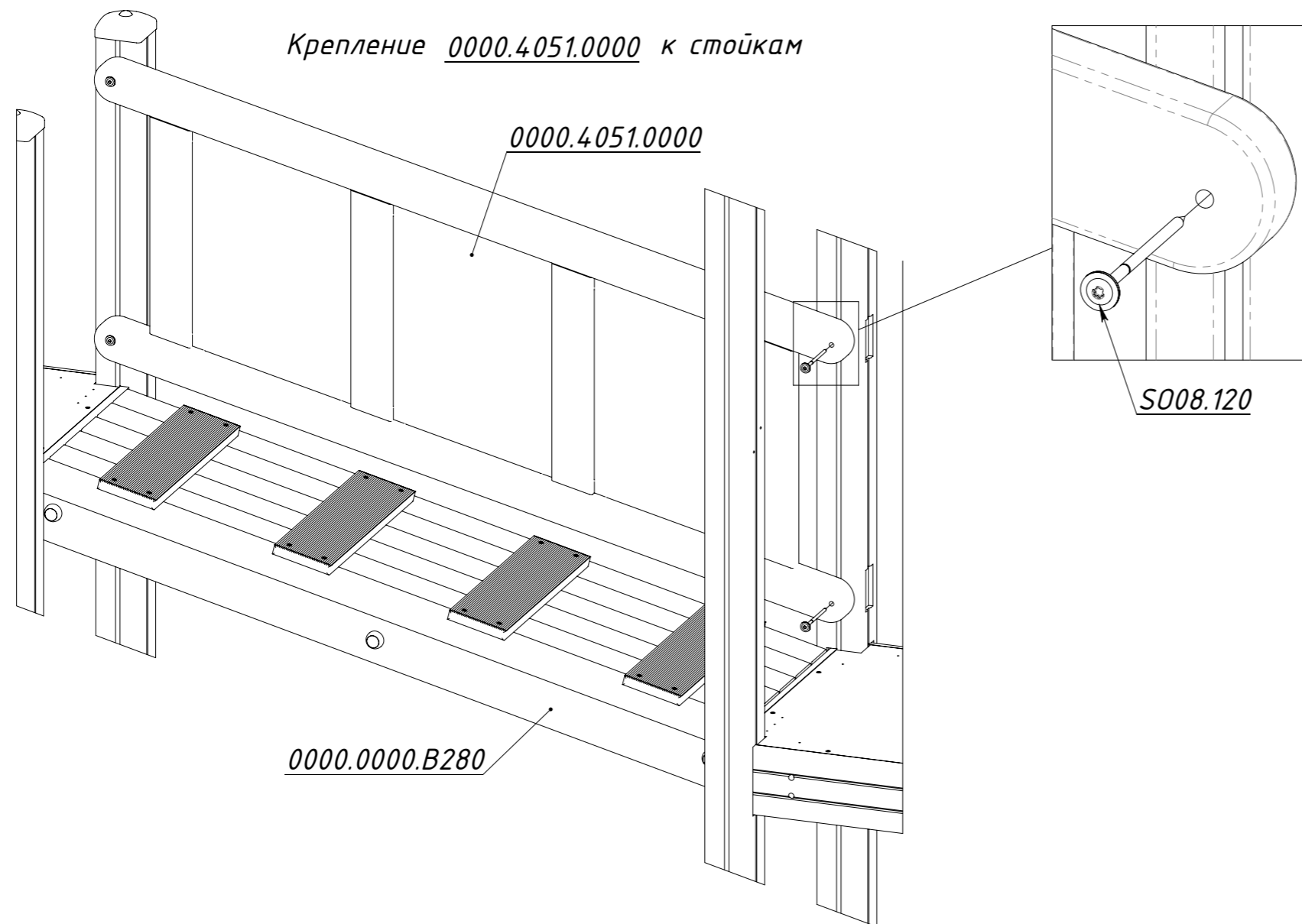


Рисунок 47



Узел крепления 0000.7153.0000 к балкам пола

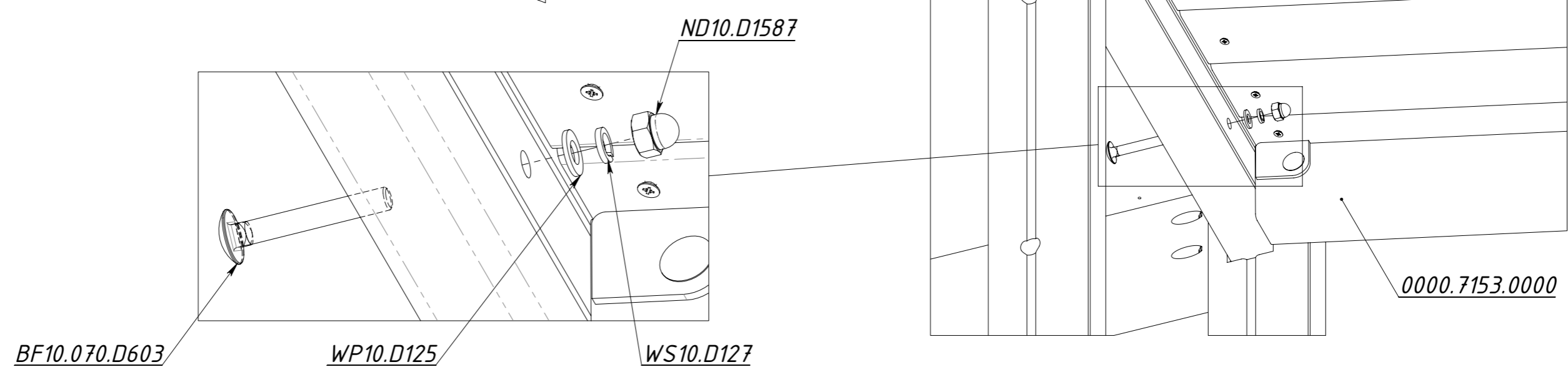


Рисунок 48

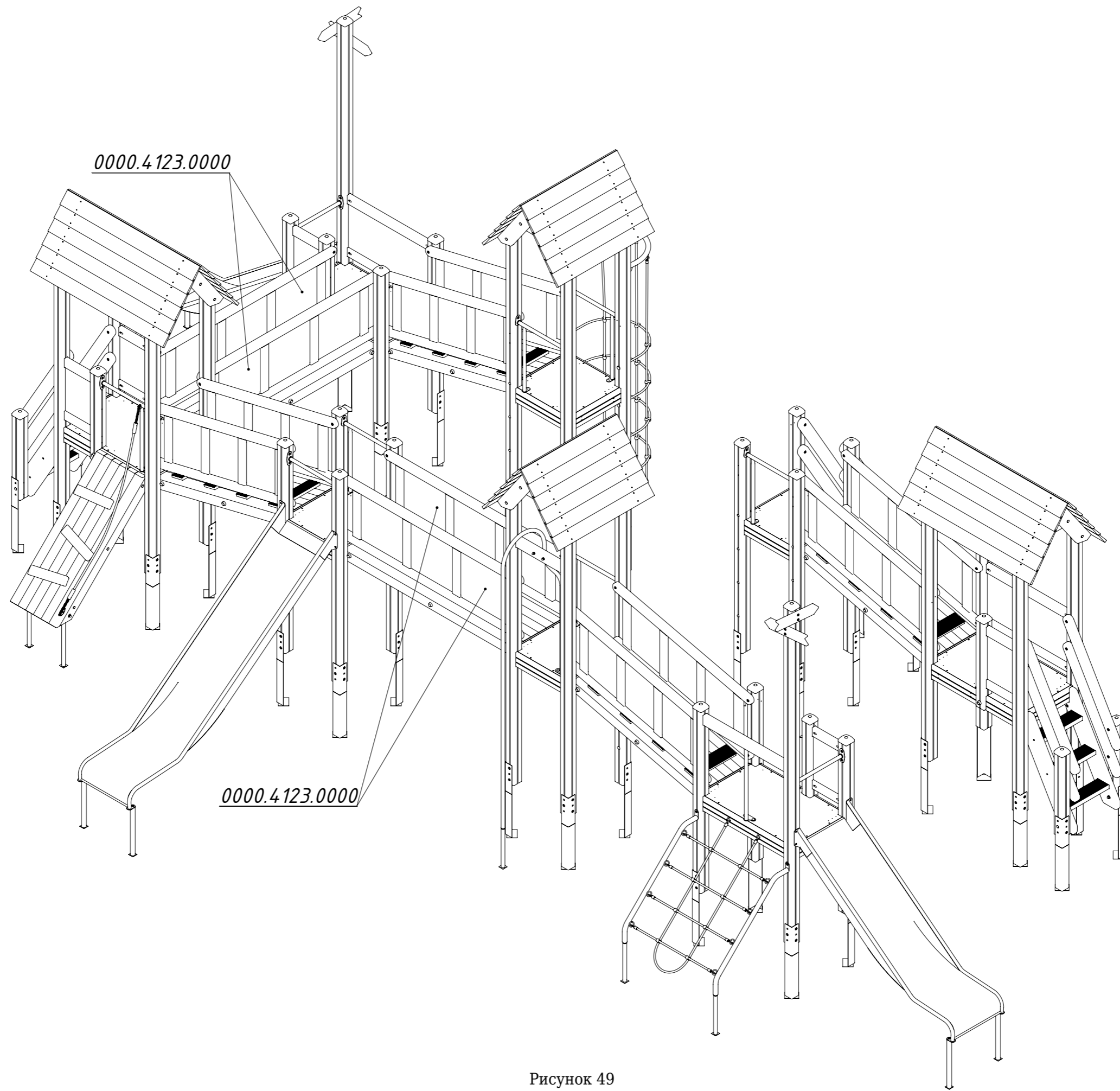


Рисунок 49

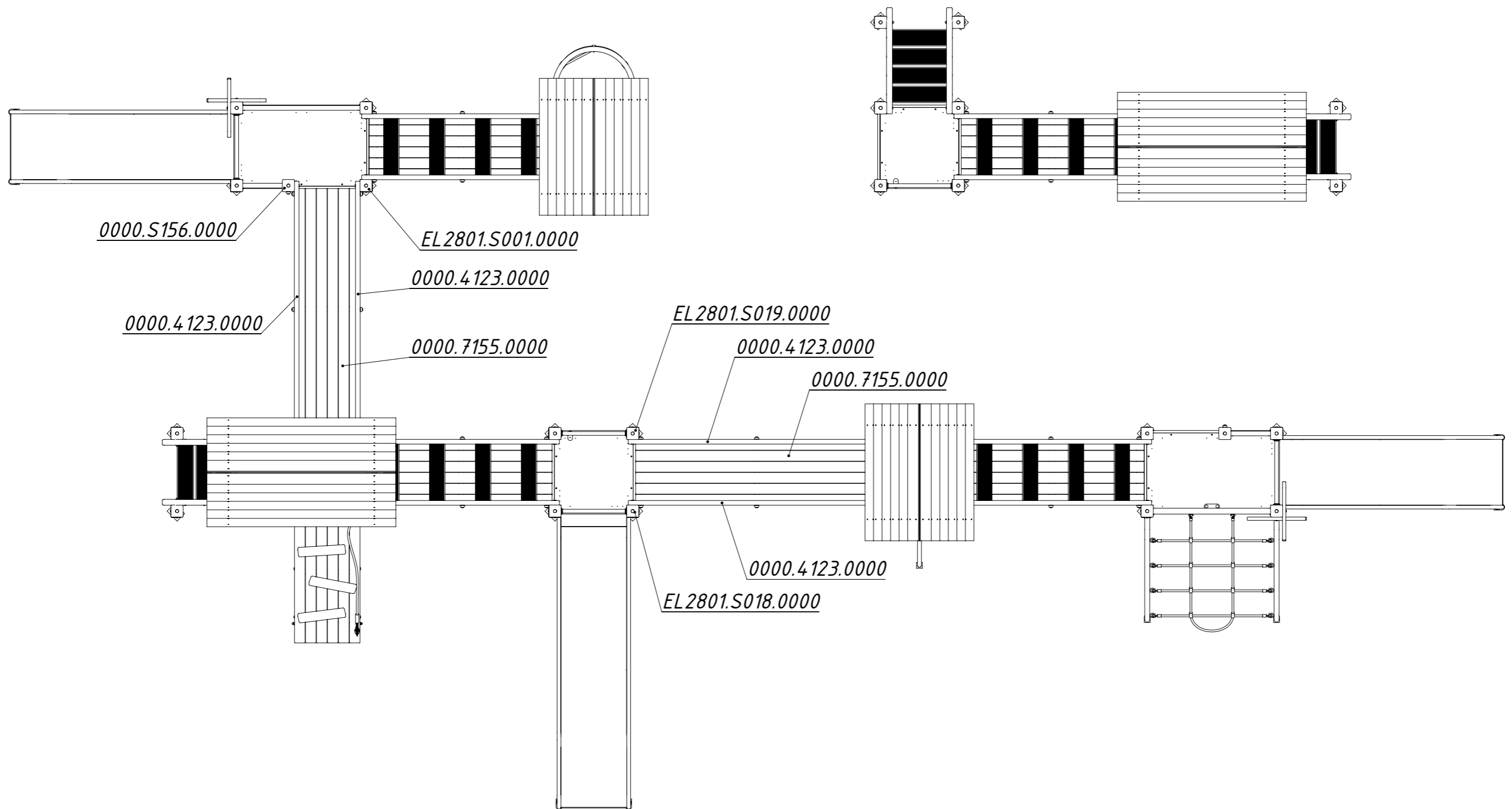
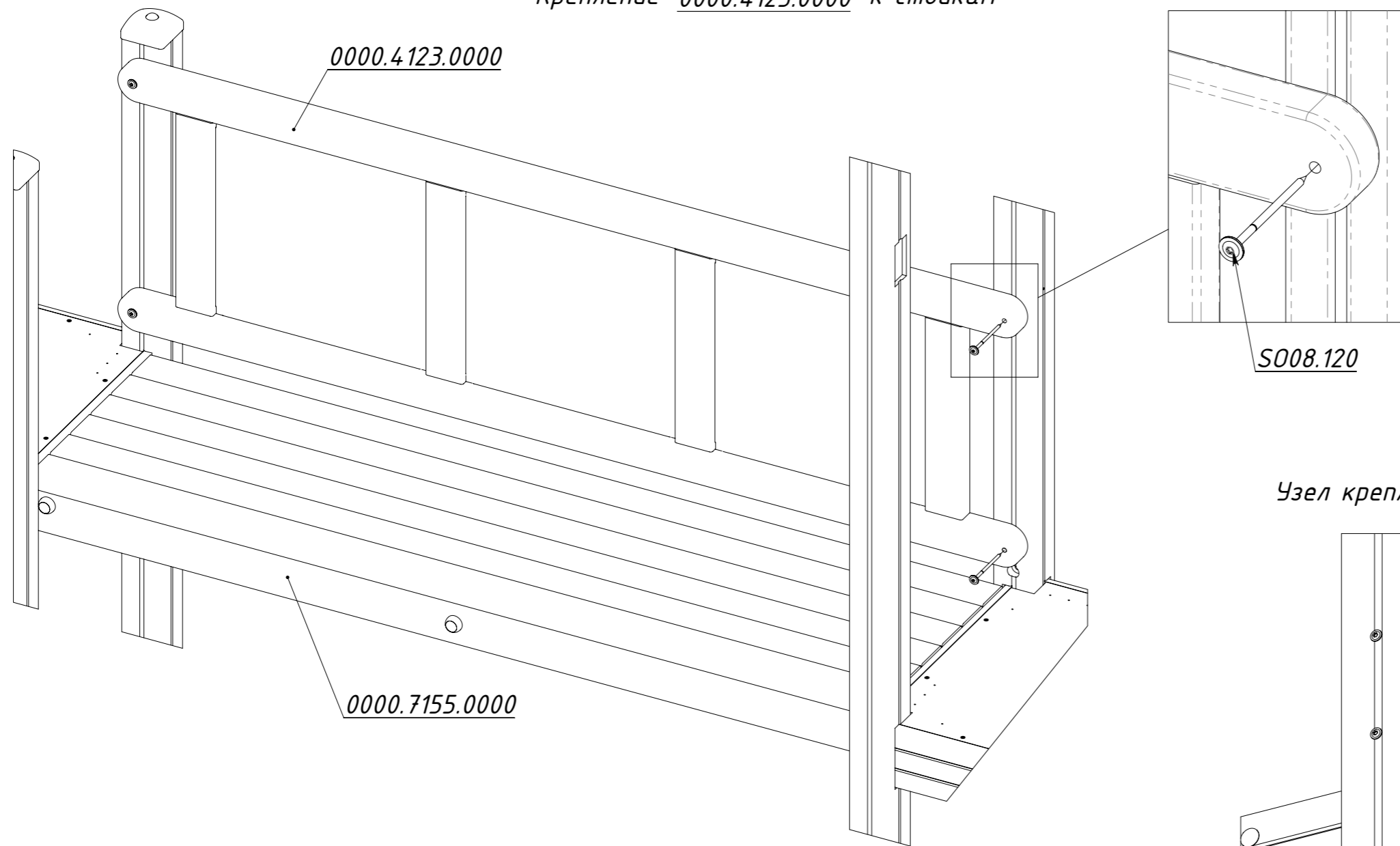


Рисунок 50

Крепление 0000.4123.0000 к стойкам



Узел крепления 0000.7155.0000 к балкам пола

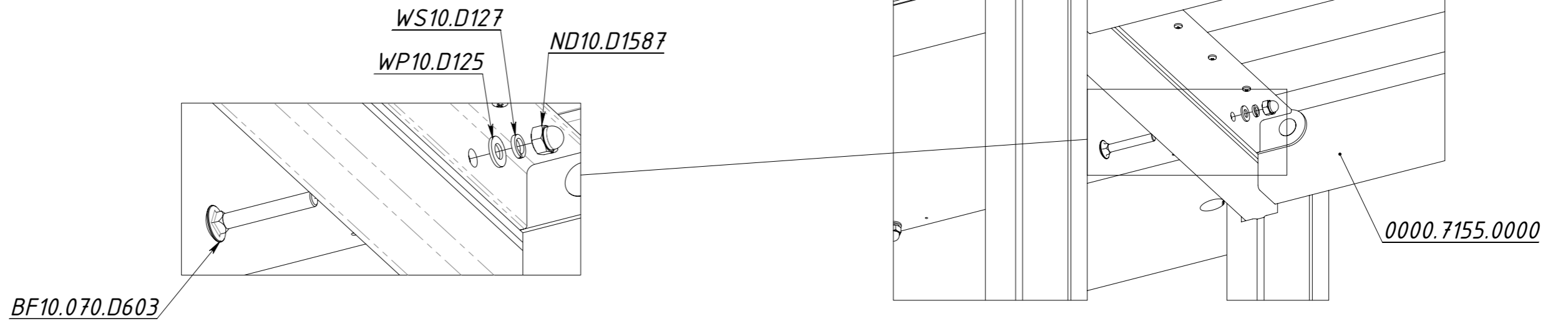


Рисунок 51

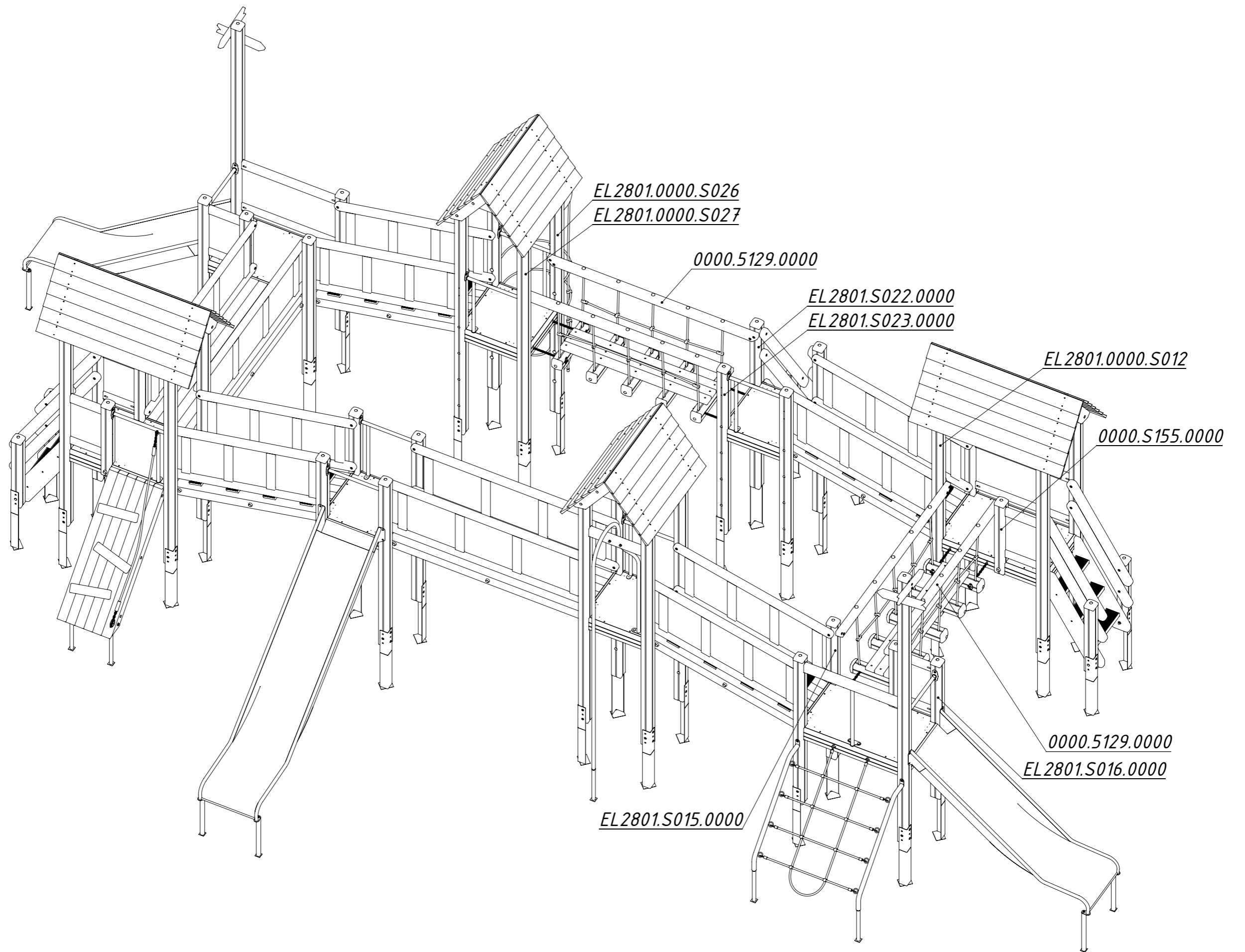


Рисунок 52

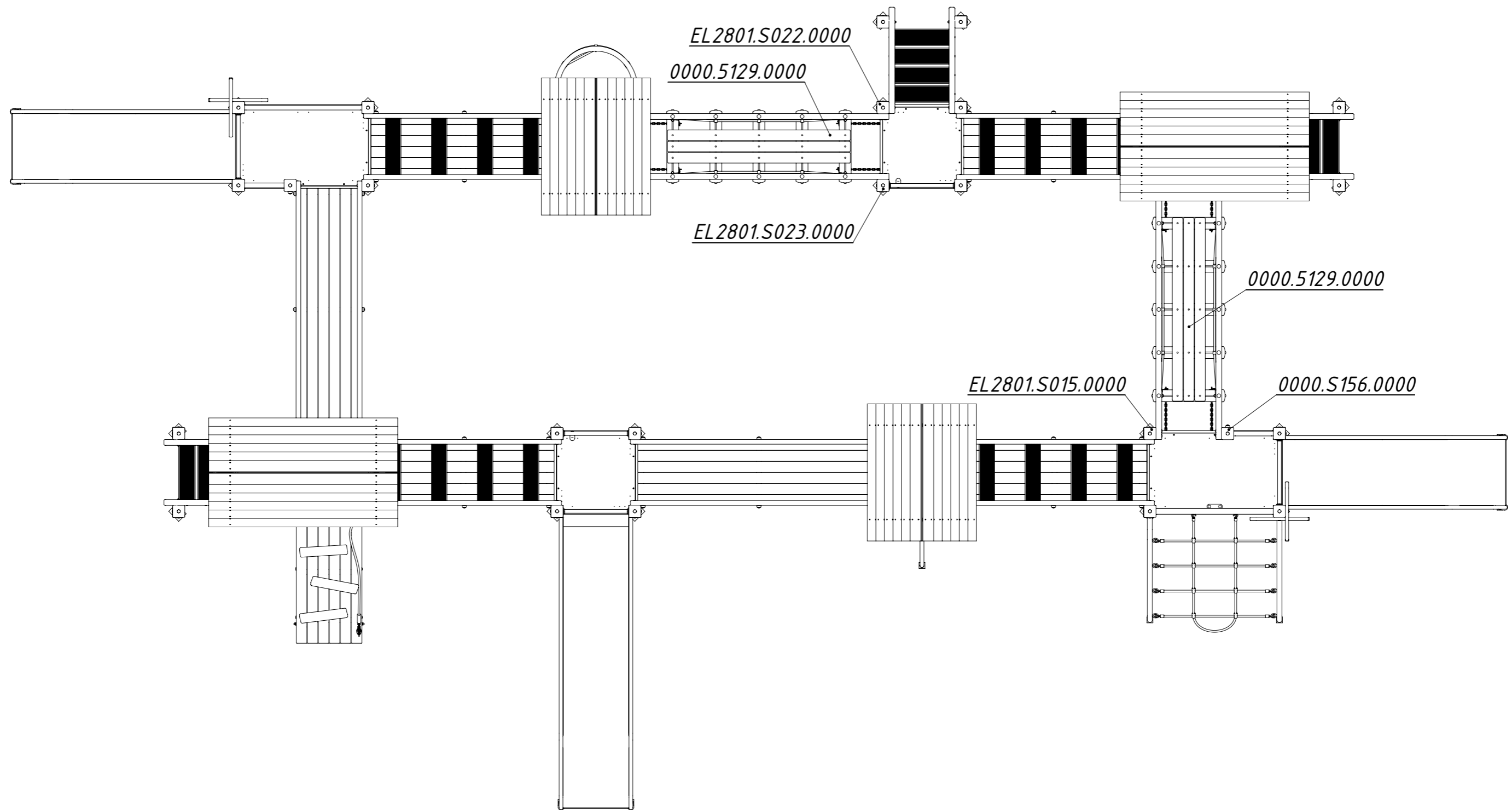
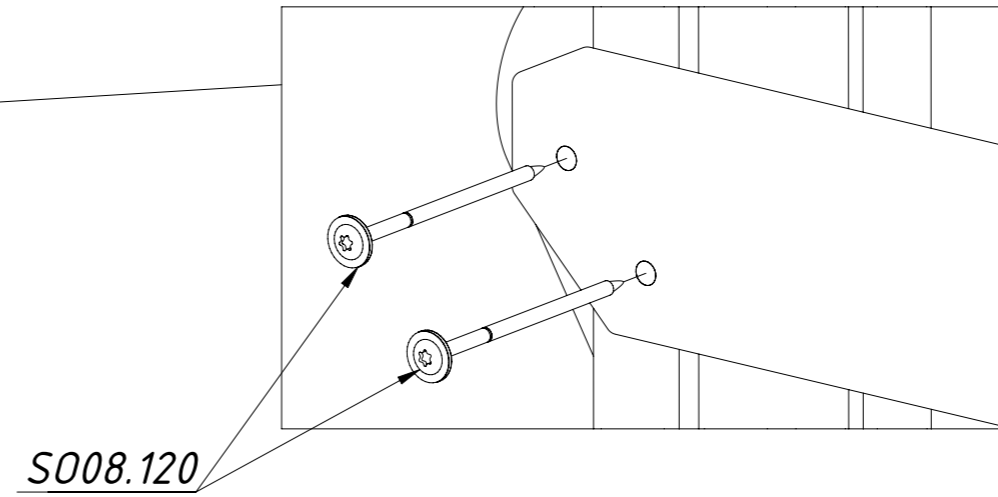
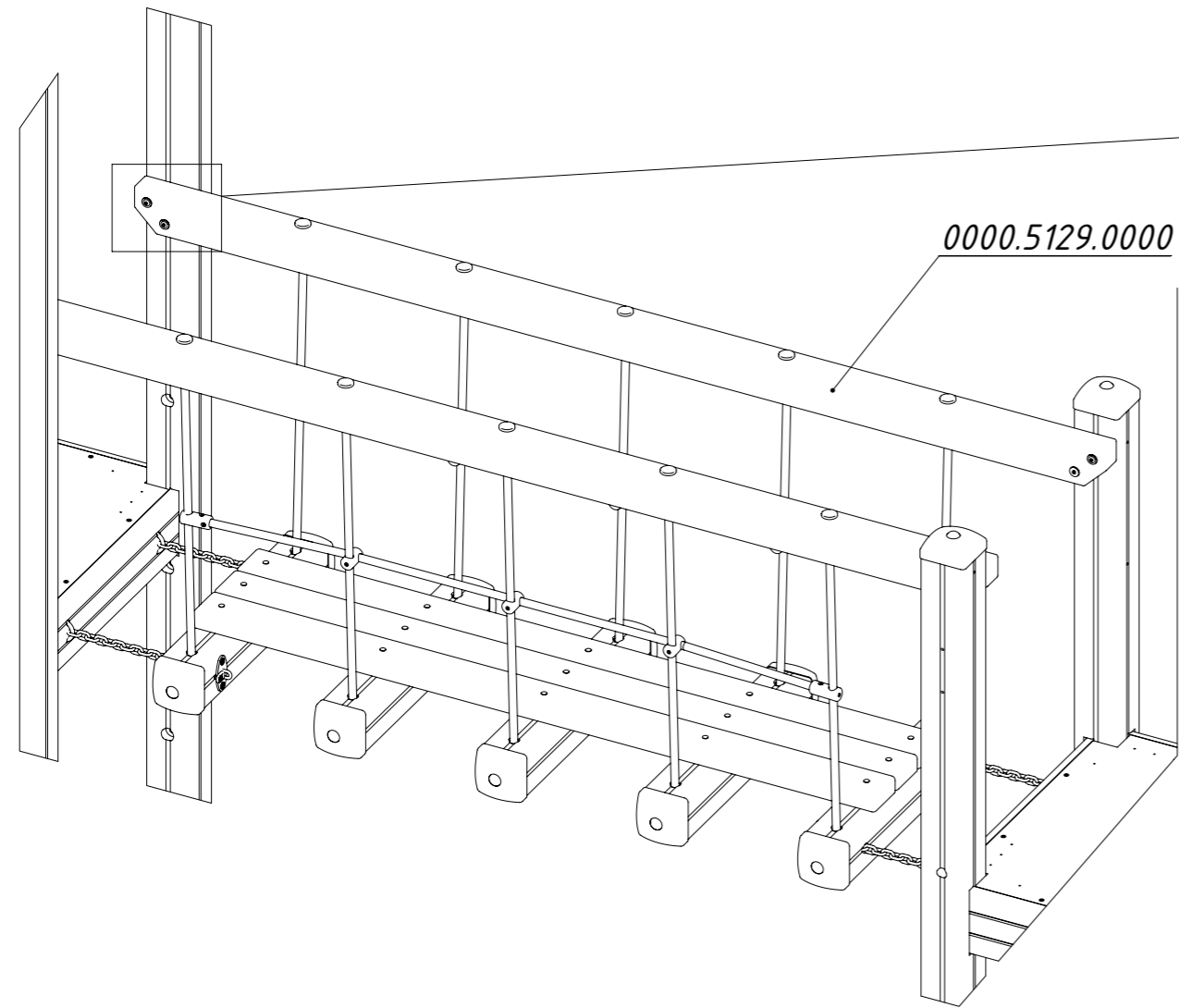


Рисунок 53

Узел крепления ограждений 0000.5129.0000 к стойкам



Узел крепления 0000.5129.0000 к балкам пола

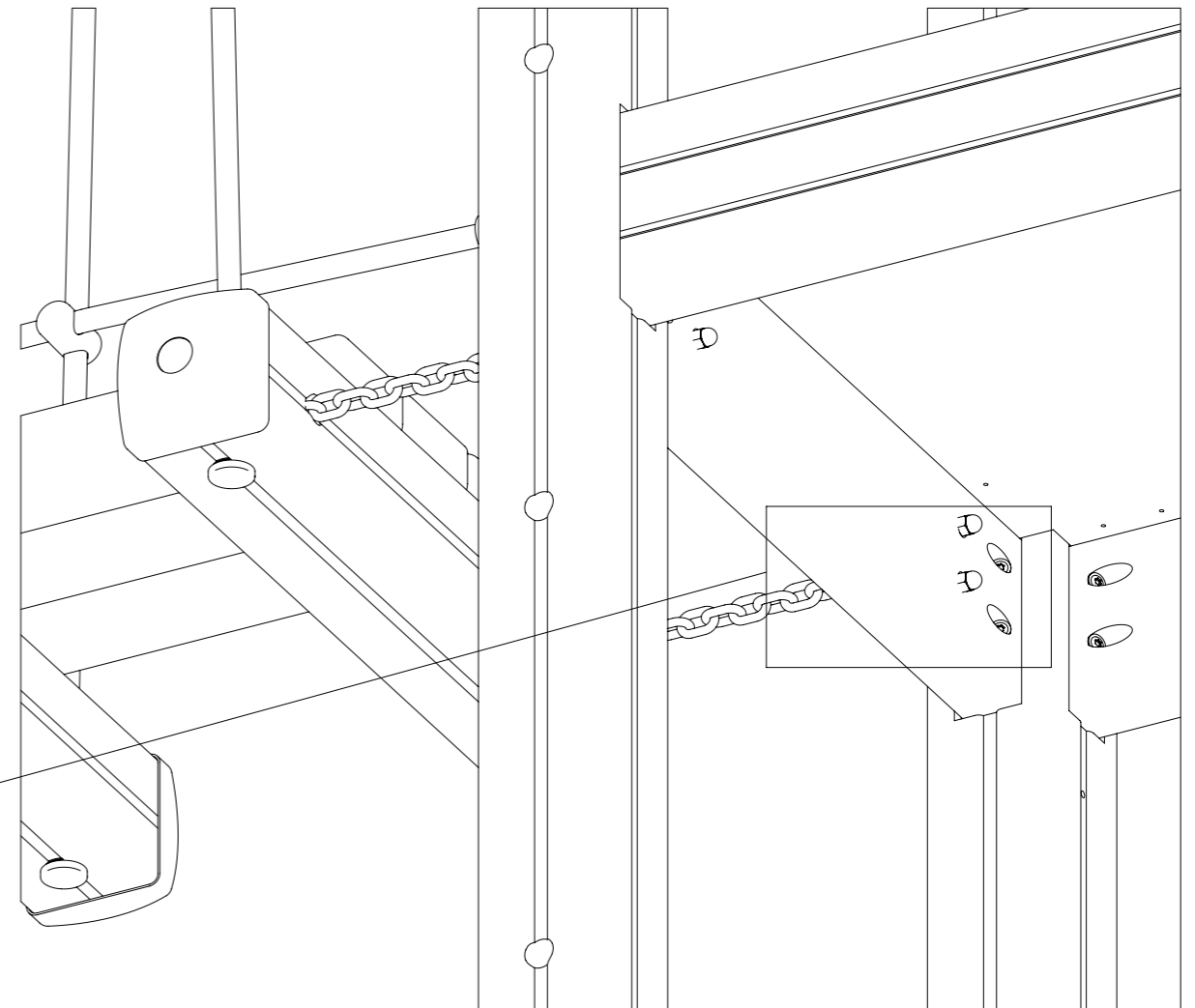
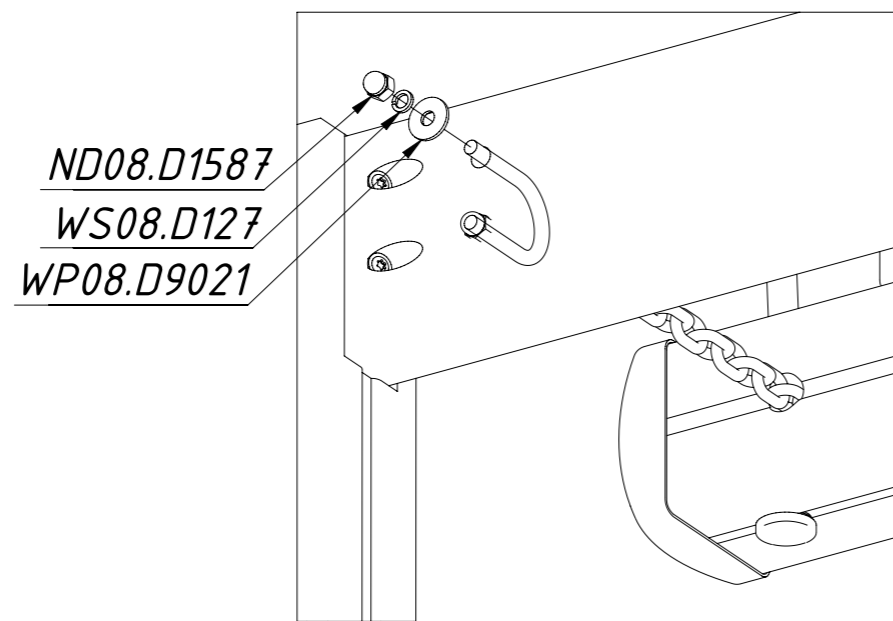


Рисунок 54

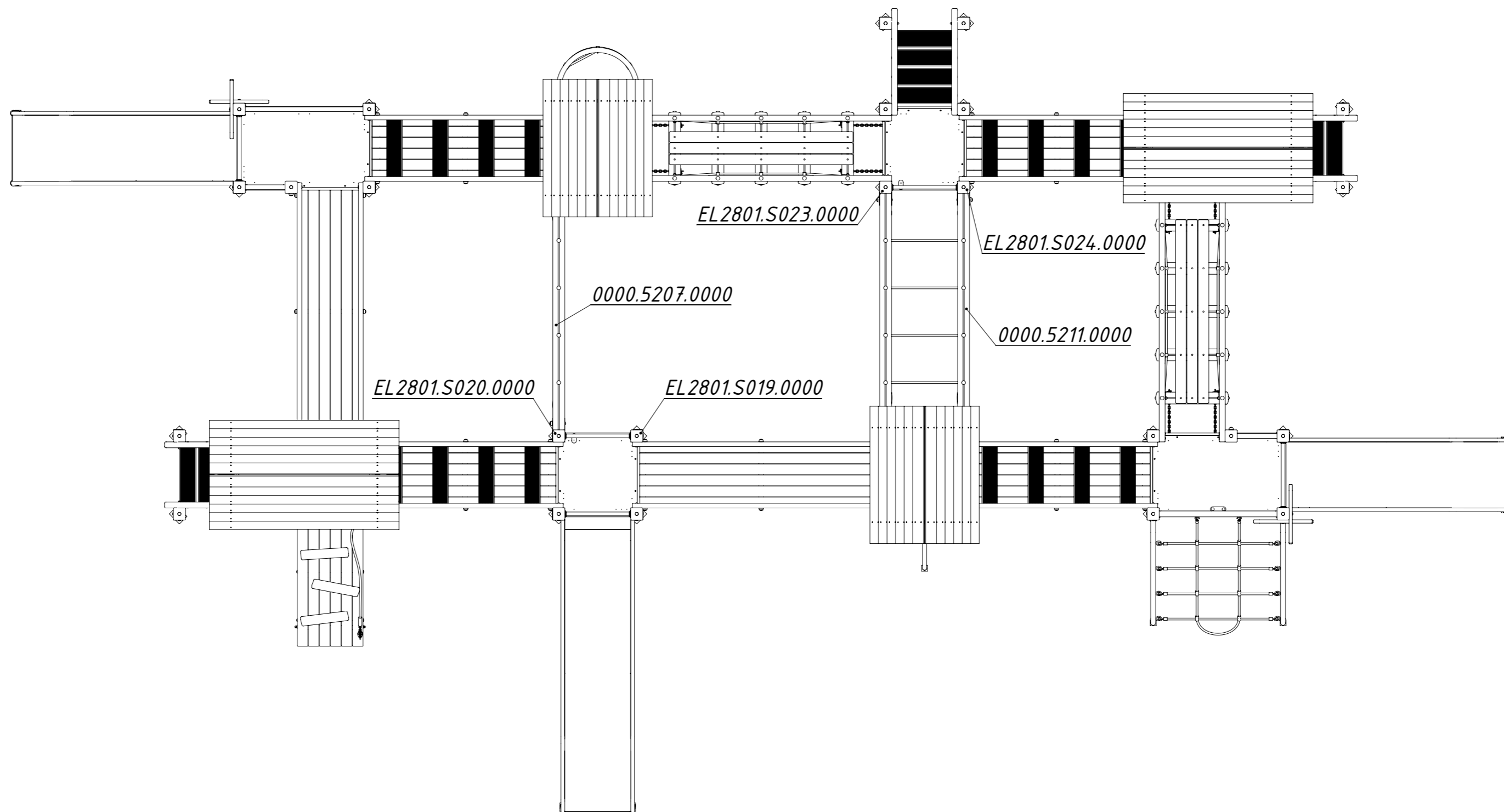


Рисунок 55

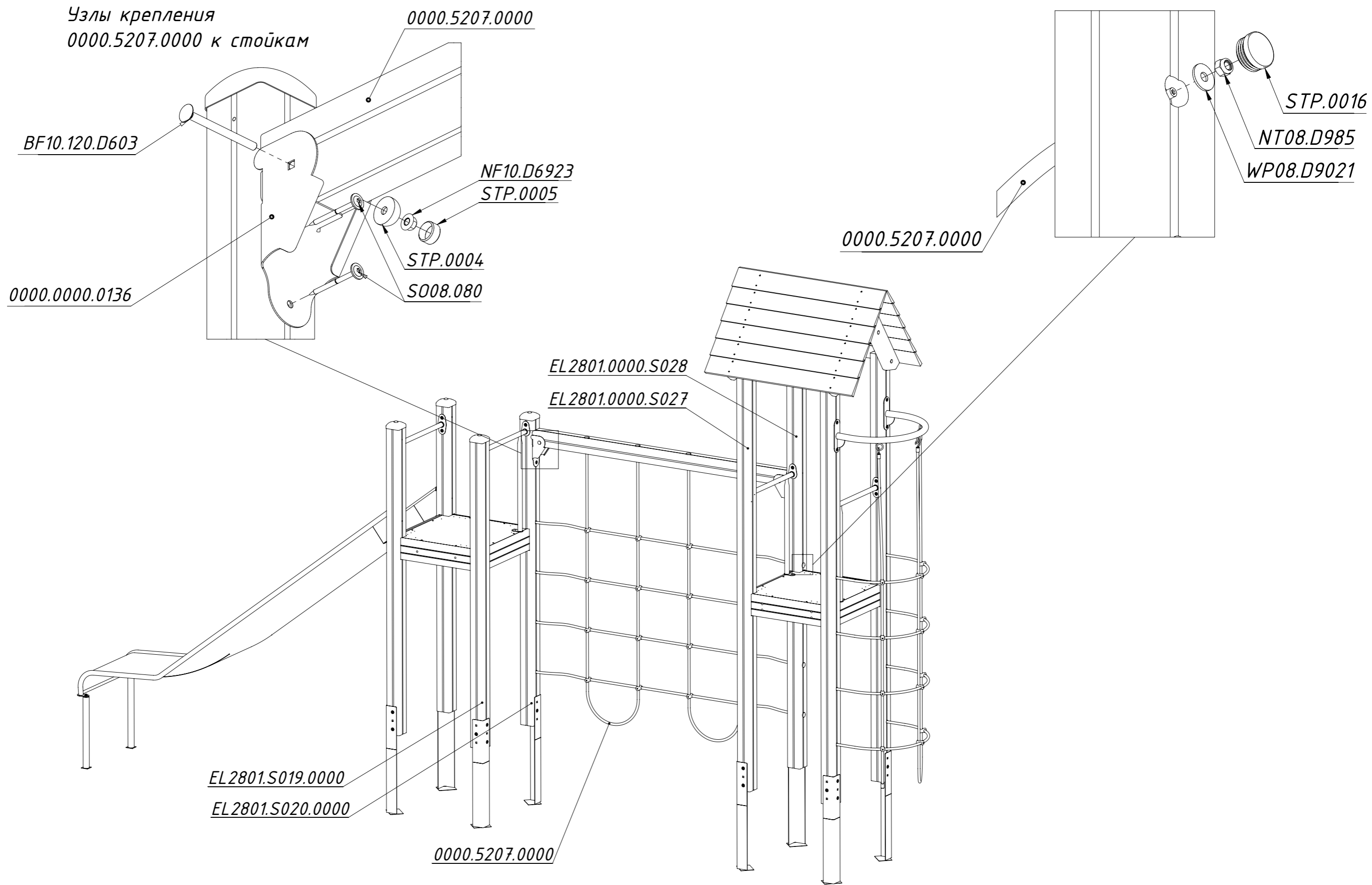


Рисунок 56

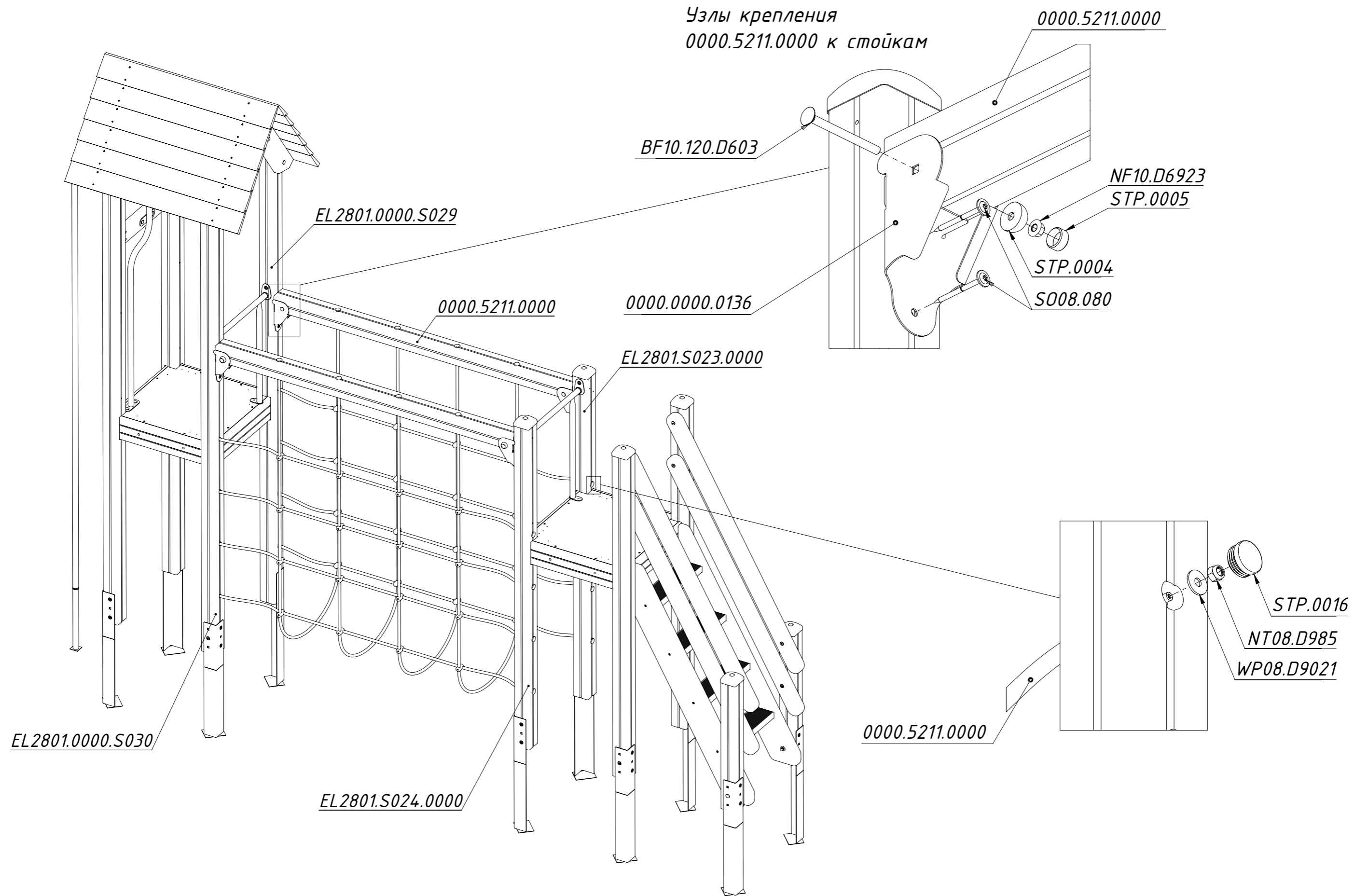


Рисунок 57