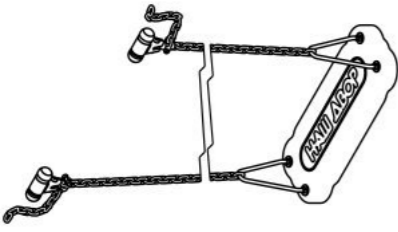
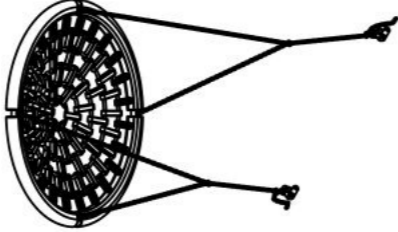
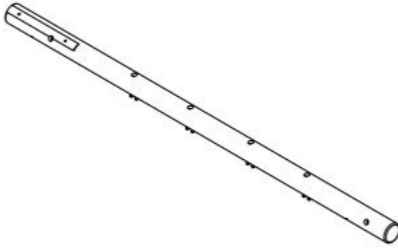
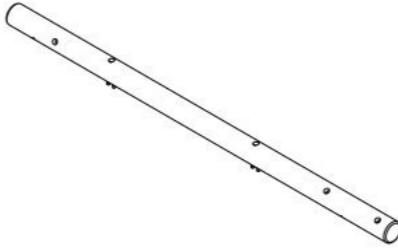
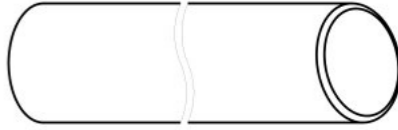
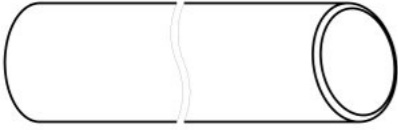











Инструкция по сборке
E6304.0000.0000



Таблица 1 — Составные части оборудования

 <p>0000.3104.0000 — 2 шт</p>	 <p>0000.3208.0000 — 1 шт</p>	 <p>E6304.0001.0000 — 1 шт</p>	 <p>E6304.0002.0000 — 1 шт</p>	 <p>E6304.0000.S007 — 1 шт</p>
 <p>E6304.0000.S008 — 1 шт</p>	 <p>E6304.0000.S009 — 1 шт</p>	 <p>E6304.0000.S010 — 1 шт</p>	 <p>E6304.0000.S011 — 1 шт</p>	 <p>E6304.0000.S012 — 1 шт</p>
 <p>0000.0000.0584 — 12 шт</p>	 <p>STP.0104 (Заглушка круглая, пластик., Ø40 мм) — 24 шт</p>	 <p>NT12.D985 (Гайка с пластиковой вставкой, M12, DIN 985) — 24 шт</p>	 <p>SH12.100.D571 (Винт самонар., с шестигр. головкой, 12×100, DIN 571) — 18 шт</p>	 <p>SO08.080 (Винт самонар., полусфер., с пресс-шайбой, TORX, 8×80) — 6 шт</p>



WP12.A2.D9021 (Шайба увеличенная,
нерж., M12, DIN 9021) — 24 шт

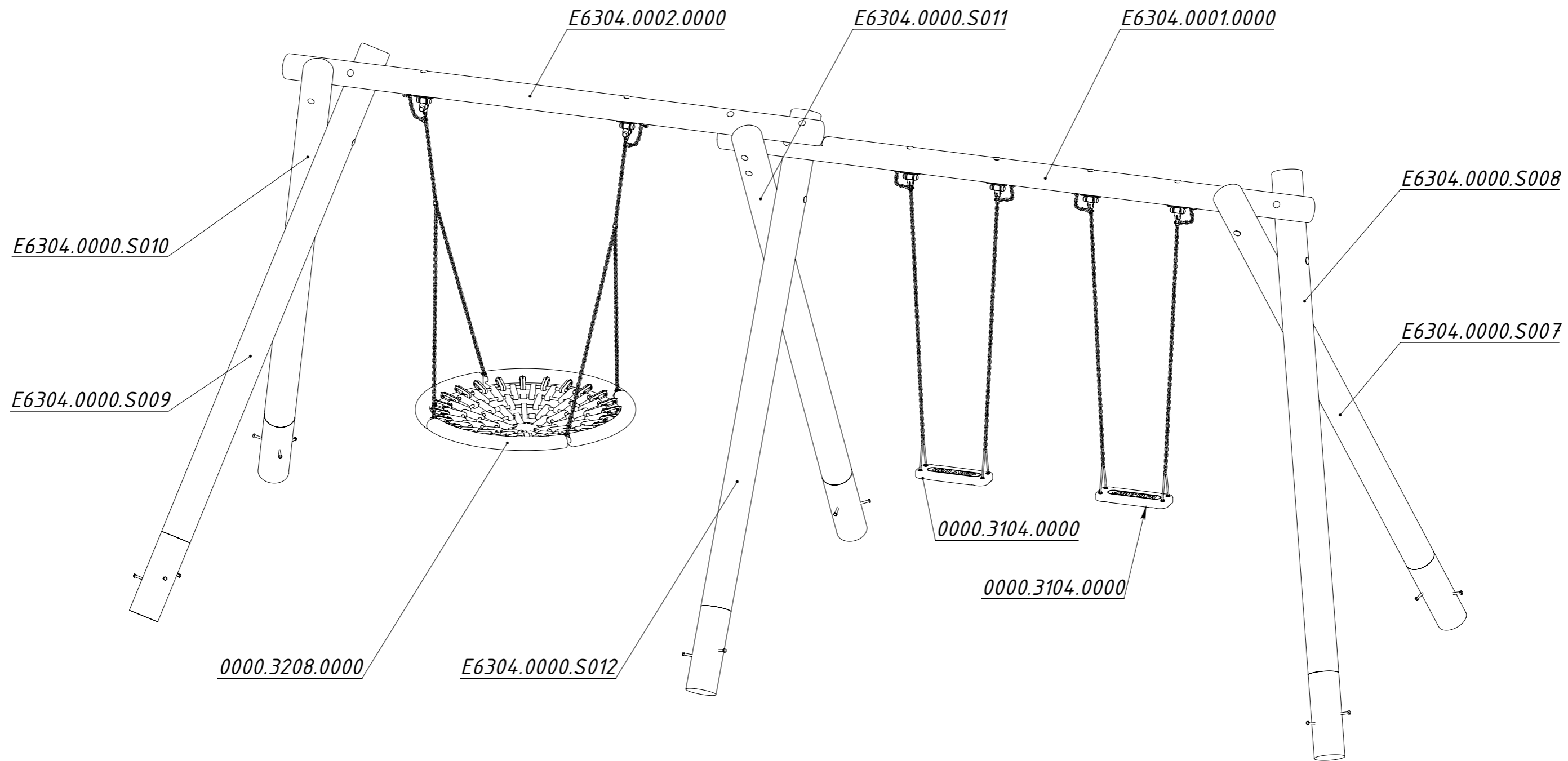


Рисунок 1

Так как все шпильки имеют одинаковую длину, их необходимо укорачивать по месту

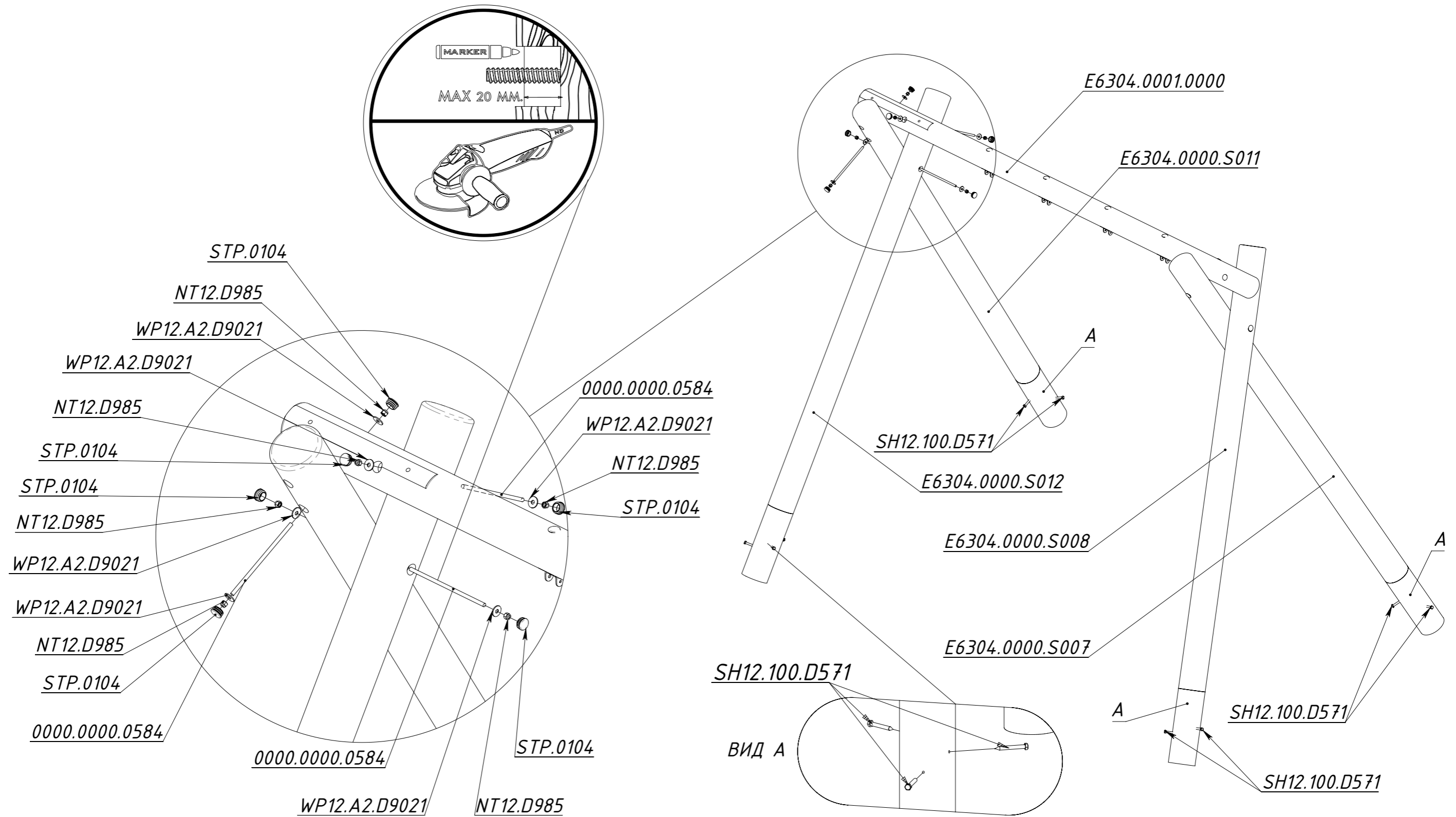


Рисунок 2

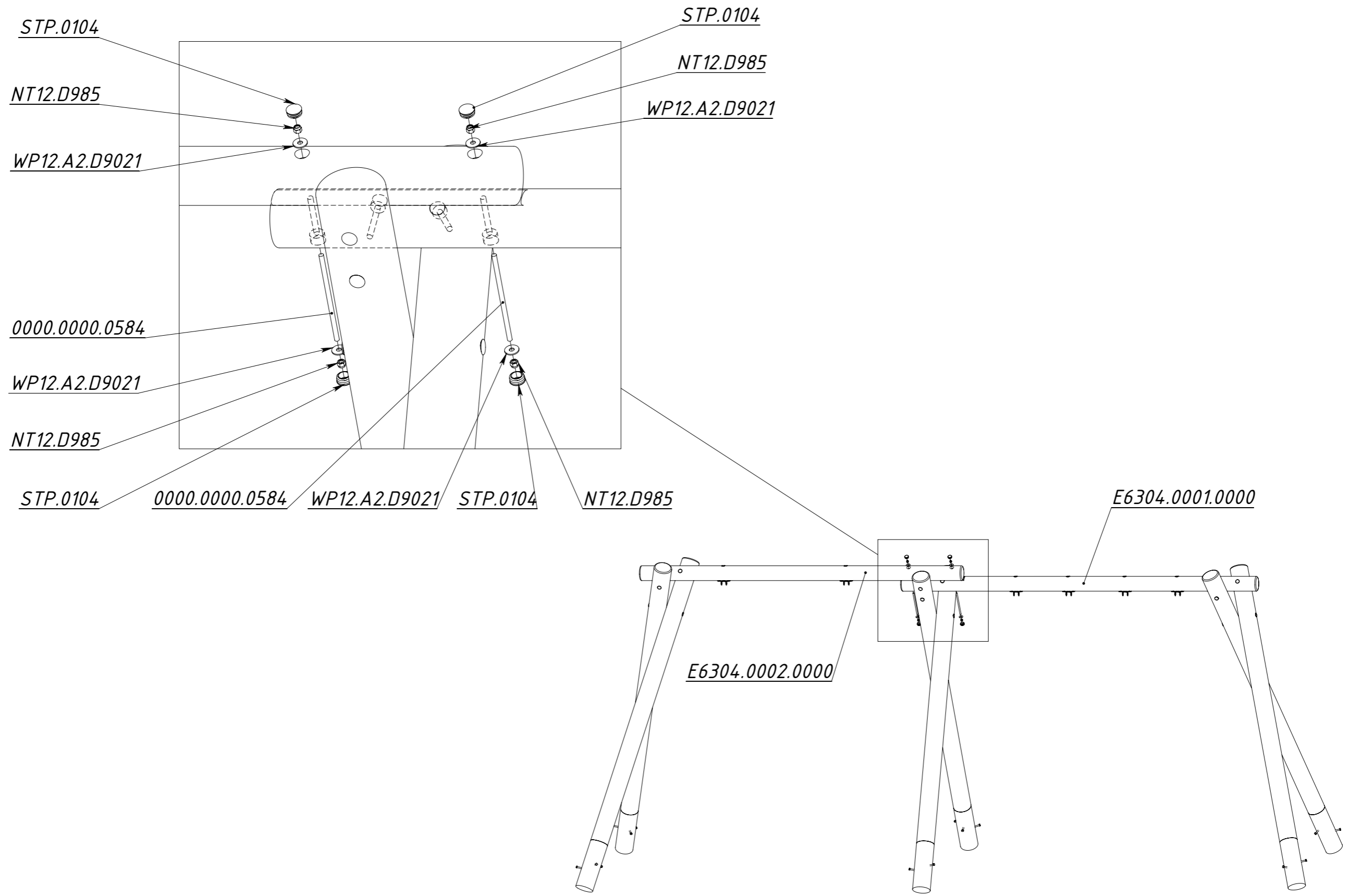


Рисунок 3

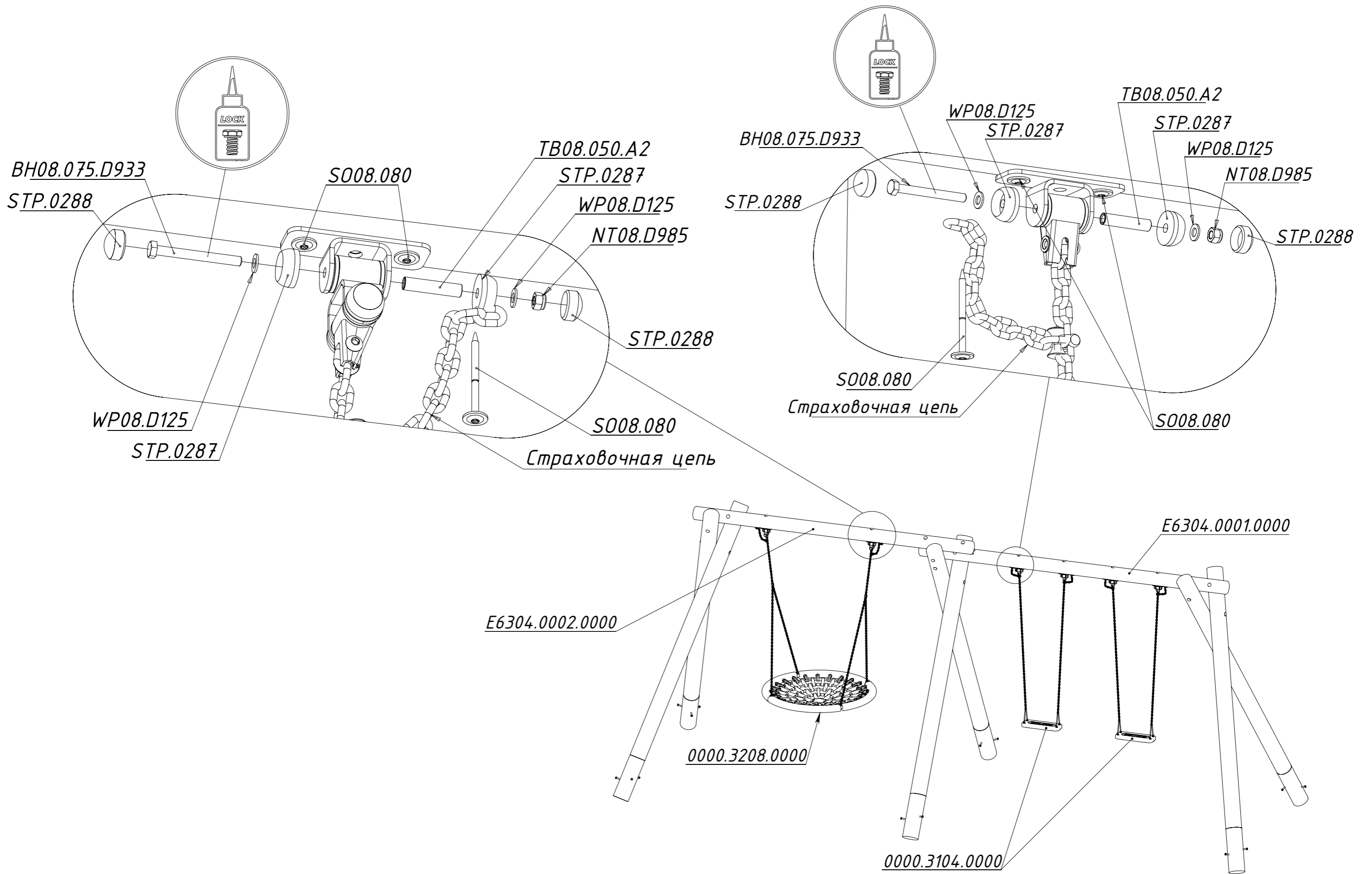


Рисунок 4