

**Инструкция по сборке
E6202.0000.0000**

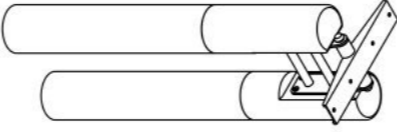
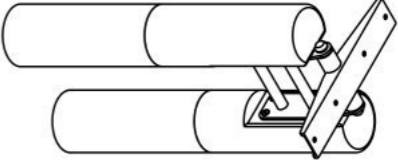


Таблица 1 — Составные части оборудования

 <p>E6202.0004.0000 — 1 шт</p>	 <p>E6202.0011.0000 — 1 шт</p>	 <p>0000.0000.0691 — 4 шт</p>	 <p>STP.0104 (Заглушка круглая, пластик., Ø40 мм) — 4 шт</p>	 <p>ND12.D1587 (Гайка колпачковая, M12, DIN 1587) — 4 шт</p>
 <p>NT12.D985 (Гайка с пластиковой вставкой, M12, DIN 985) — 4 шт</p>	 <p>SH12.100.D571 (Винт самонар., с шестигр. головкой, 12×100, DIN 571) — 6 шт</p>	 <p>WP12.A2.D9021 (Шайба увеличенная, нерж., M12, DIN 9021) — 8 шт</p>		

Инструкция по сборке описывает порядок сборки оборудования для одного вида установки (варианта монтажа). В таблице 2 указано какая опора применяется на оборудовании в зависимости от варианта монтажа.

Таблица 2 — Таблица применяемости опор оборудования

Анкер. СУПП ¹	Бетон. НУПП НС ²	Бетон. СУПП НС ³
	 E6202.0005.0000	 E6202.0004.0000

¹ — Монтаж с использованием анкерных опор и синтетического ударопоглощающего покрытия площадки

² — Монтаж с использованием несъёмных бетонизируемых опор и насыпного ударопоглощающего покрытия площадки

³ — Монтаж с использованием несъёмных бетонизируемых опор и синтетического ударопоглощающего покрытия площадки

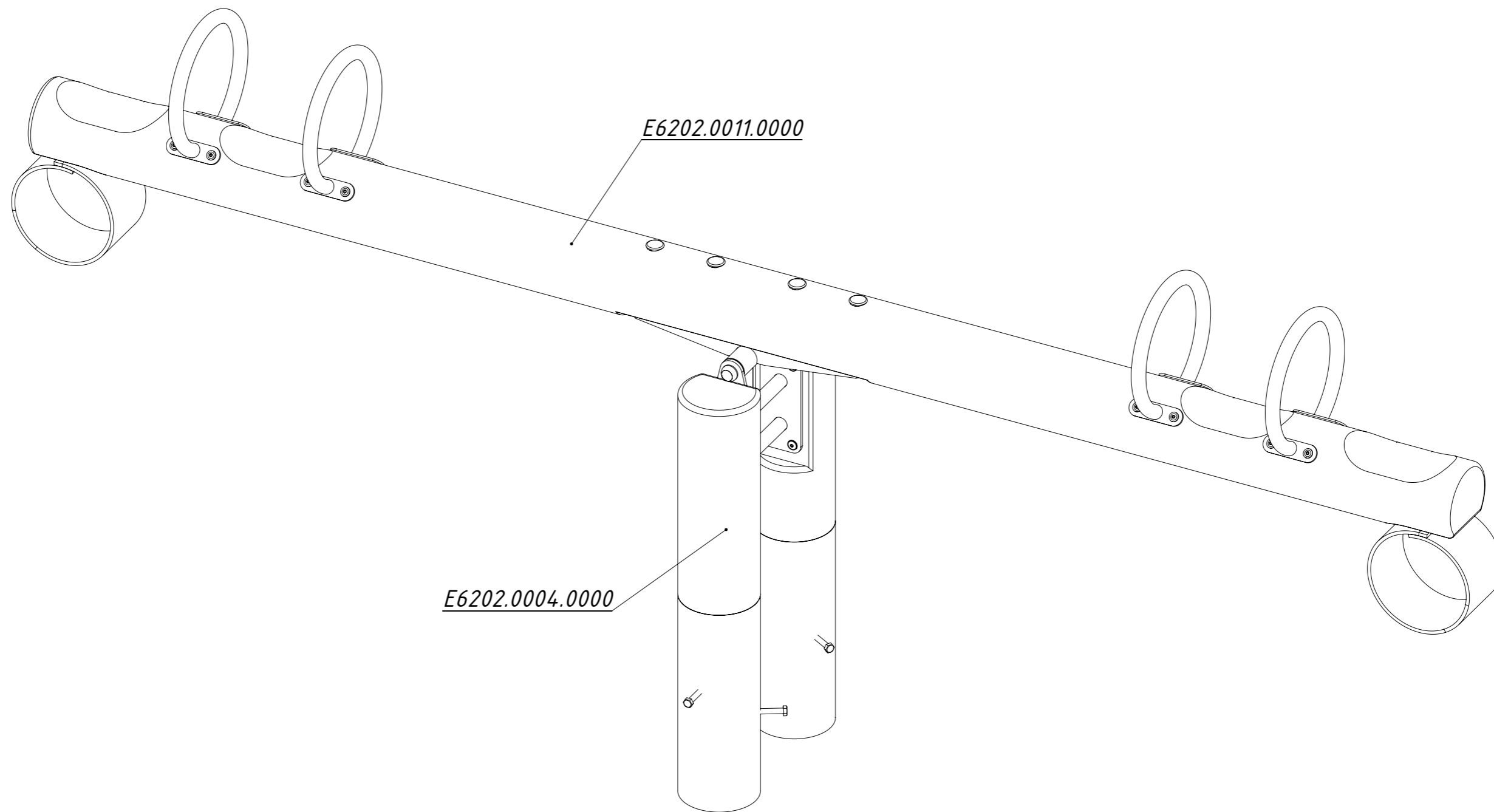
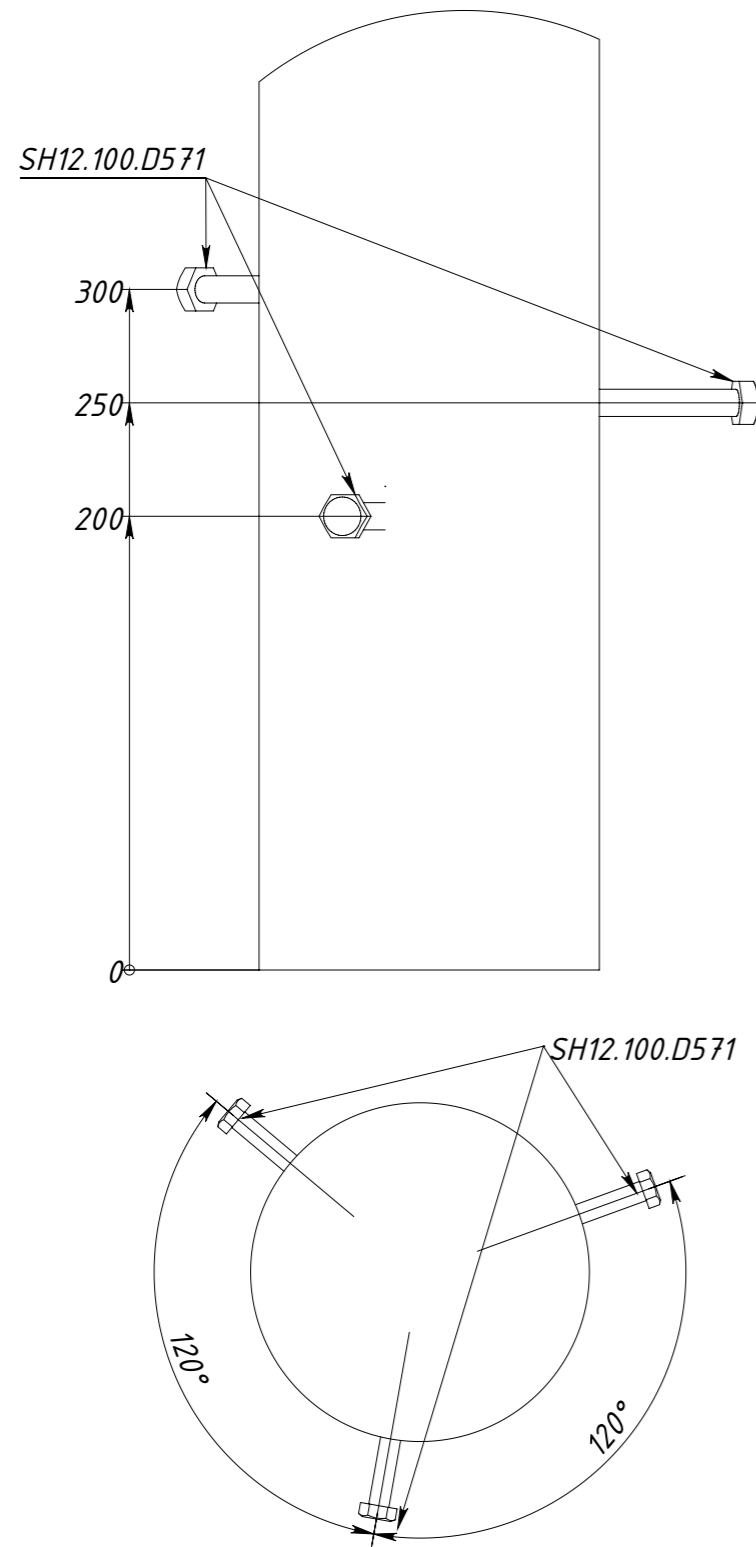


Рисунок 1

Схема 1.

Вариант 1.
Крепление саморезов SH12
на стойки без металлических опор.



Вариант 2.

Крепление металлических опор к стойкам.

Если при креплении бревен на металлические опоры саморезы пересекаются в центре бревна, и затянуть их невозможно, выполните следующие действия:

1. Измерьте расстояние между шляпкой самореза и опорой.
2. Выкрутите саморез.
3. Отрежьте саморез, добавив к измеренному расстоянию 5 мм.
4. После этого закрепите саморез на место.

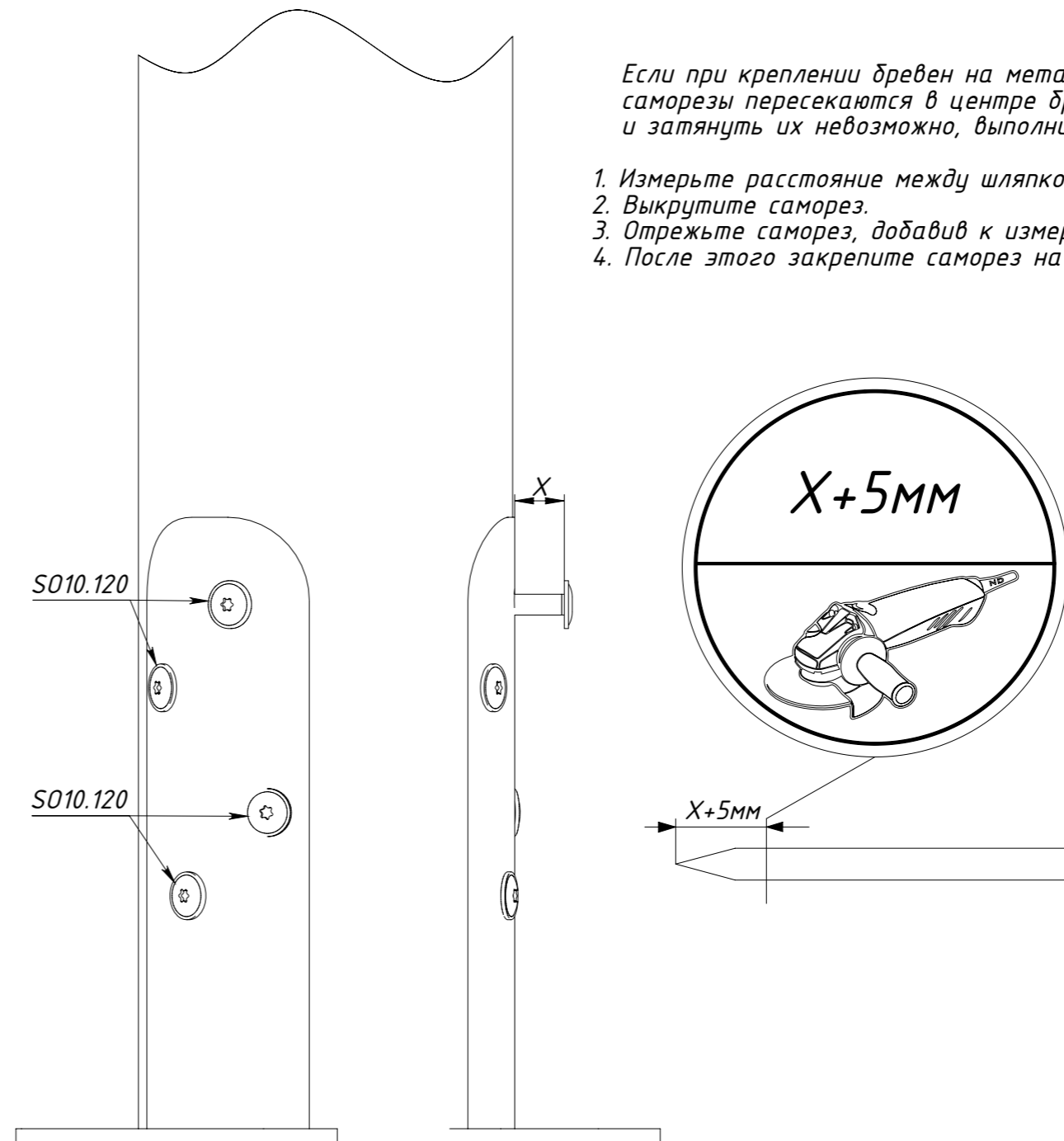


Рисунок 2

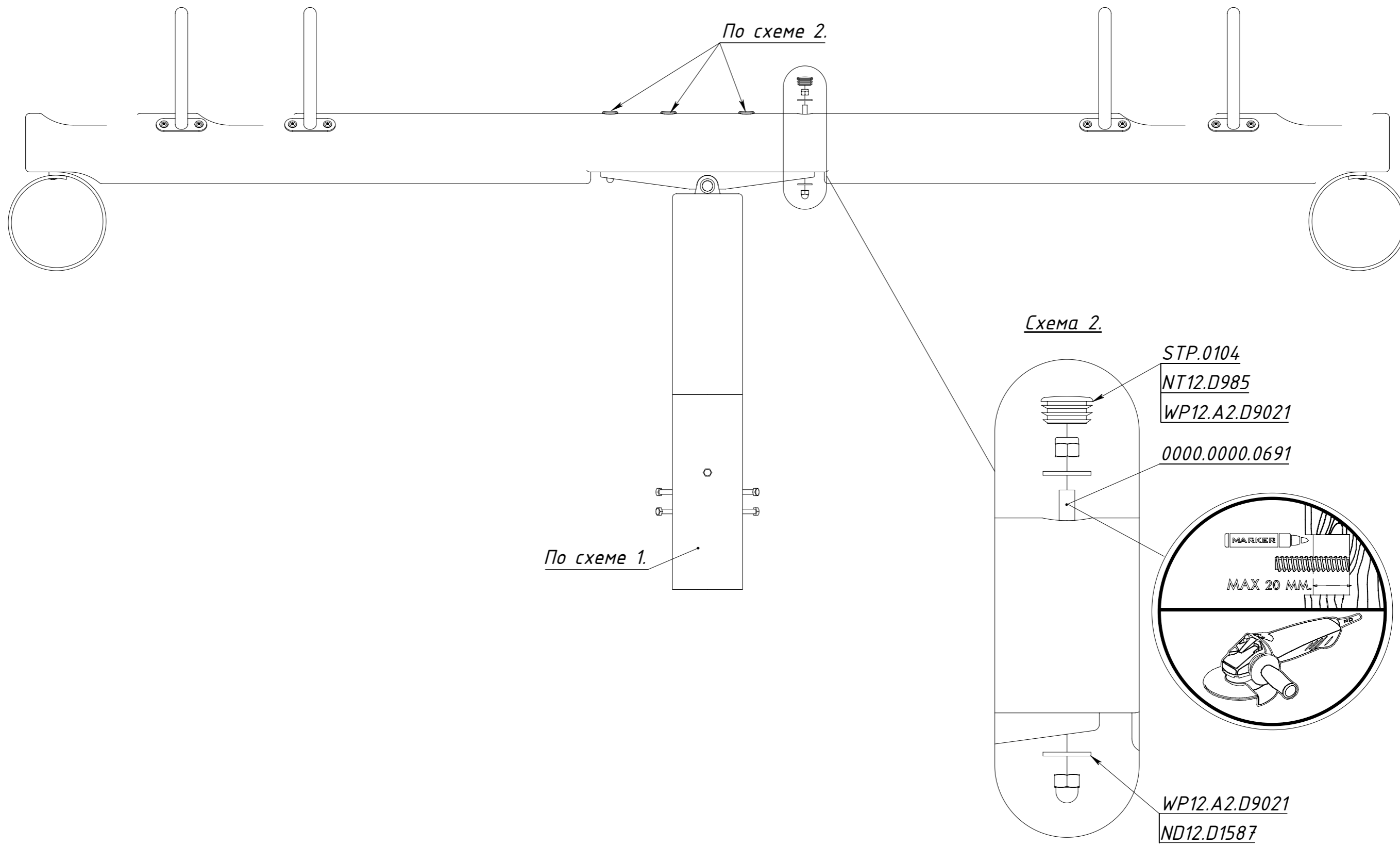


Рисунок 3