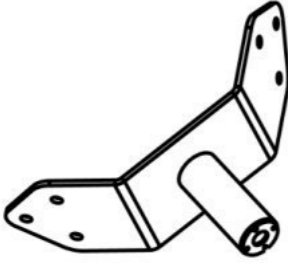
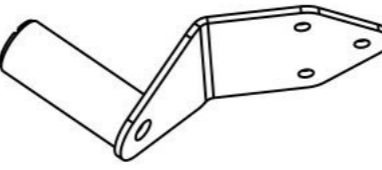
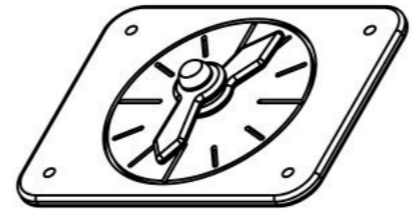
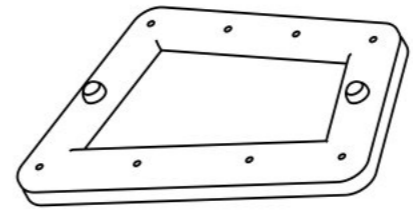
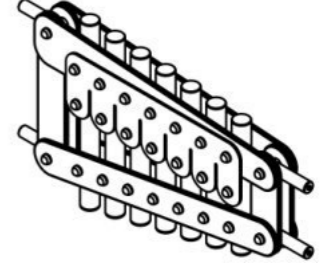
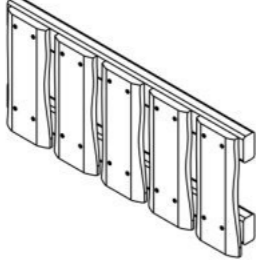
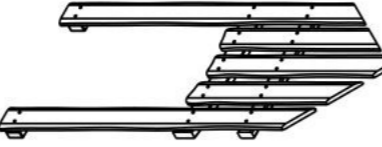
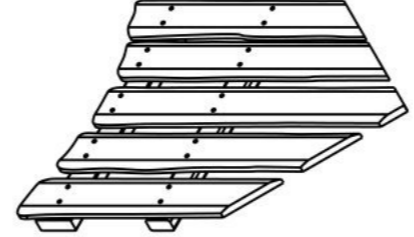
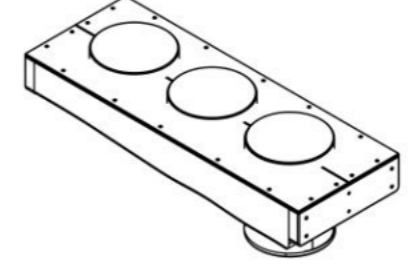







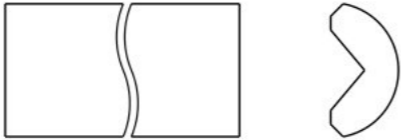

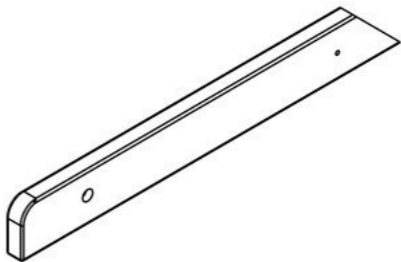
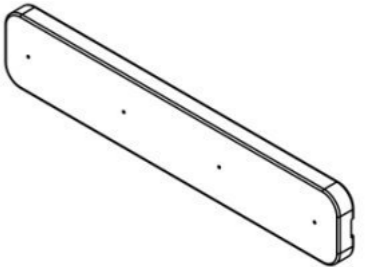
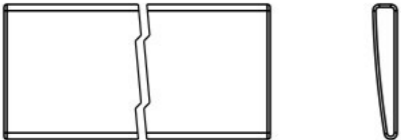

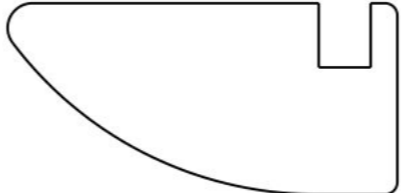
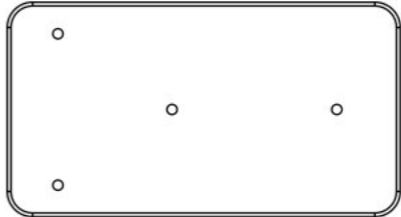

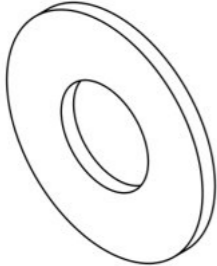
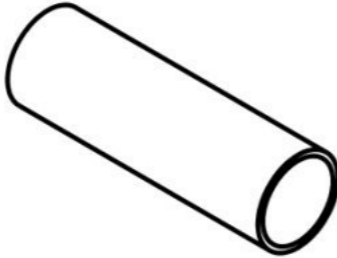
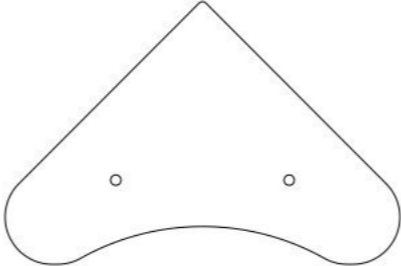


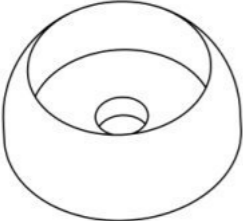
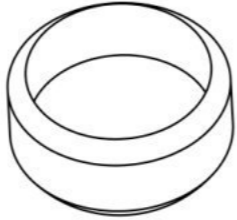
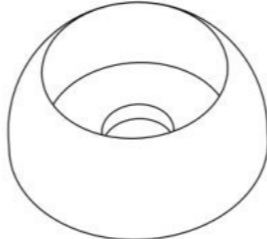
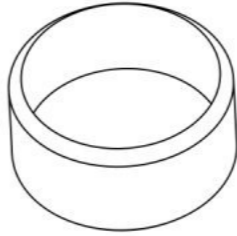



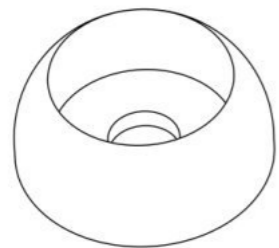
Инструкция по сборке
E5004.0000.0000



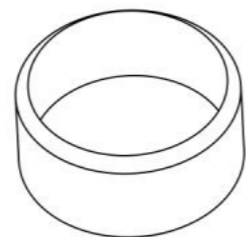
Таблица 1 — Составные части оборудования

 <p>0000.6673.0000 — 4 шт</p>	 <p>0000.6674.0000 — 10 шт</p>	 <p>0000.7372.0000 — 1 шт</p>	 <p>0000.7373.0000 — 1 шт</p>	 <p>0000.7379.0000 — 1 шт</p>
 <p>E5004.0001.0000 — 1 шт</p>	 <p>E5004.0002.0000 — 1 шт</p>	 <p>E5004.0003.0000 — 1 шт</p>	 <p>E5004.0004.0000 — 1 шт</p>	 <p>E5004.0005.0000 — 1 шт</p>
 <p>E5004.0000.S007 — 1 шт</p>	 <p>E5004.0000.S008 — 1 шт</p>	 <p>E5004.0000.S009 — 1 шт</p>	 <p>E5004.0000.S010 — 1 шт</p>	 <p>E5004.0000.S011 — 1 шт</p>

 <p>E5004.0000.S012 — 1 шт</p>	 <p>0000.0000.B640 — 1 шт</p>	 <p>0000.0000.B638 — 2 шт</p>	 <p>0000.0000.B639 — 2 шт</p>	 <p>E5004.0000.B002 — 1 шт</p>
 <p>0000.0000.B636 — 2 шт</p>	 <p>0000.0000.B635 — 12 шт</p>	 <p>E5004.0000.0001 — 1 шт</p>	 <p>E5004.0000.0002 — 2 шт</p>	 <p>E5004.0000.0003 — 1 шт</p>
 <p>0000.0000.0569 — 12 шт</p>	 <p>0000.0000.0601 — 4 шт</p>	 <p>0000.0000.2335 — 2 шт</p>	 <p>0000.0000.0581 — 4 шт</p>	 <p>0000.0000.0691 — 22 шт</p>
 <p>STP.0002 (Колпачок защитно-декор., пластик., М6, Ø27 мм) — 12 шт</p>	 <p>STP.0003 (Заглушка колпачка защитно-декор., пластик., М6, Ø27 мм) — 12 шт</p>	 <p>STP.0004 (Колпачок защитно-декор., пластик., М10, Ø37 мм) — 4 шт</p>	 <p>STP.0005 (Заглушка колпачка защитно-декор., пластик., М10, Ø37 мм) — 4 шт</p>	 <p>STP.0104 (Заглушка круглая, пластик., Ø40 мм) — 26 шт</p>



STP.0191 (Колпачок защитно-декор., пластик., M12, Ø53 мм) — 4 шт



STP.0192 (Заглушка колпачка защитно-декор., пластик., M12, Ø53 мм) — 4 шт



BF10.090.A2.D603 (Болт меб., с квадр. подголовником, нерж., M10×90, DIN 603) — 4 шт



BO06.060.A2.D7380-2 (Болт полусфер., с внутр. шестигр., нерж., M6×60, DIN 7380-2) — 4 шт



BO06.080.A2.D7380-2 (Болт полусфер., с внутр. шестигр., нерж., M6×80, DIN 7380-2) — 8 шт



ND12.A2.D1587 (Гайка колпачковая, нерж., M12, DIN 1587) — 14 шт



ND12.D1587 (Гайка колпачковая, M12, DIN 1587) — 4 шт



NF06.D6923 (Гайка с фланцем, M6, DIN 6923) — 12 шт



NT10.D985 (Гайка с пластиковой вставкой, M10, DIN 985) — 4 шт



NT12.D985 (Гайка с пластиковой вставкой, M12, DIN 985) — 30 шт



SH12.100.D571 (Винт самонар., с шестигр. головкой, 12×100, DIN 571) — 18 шт



SO06.040 (Винт самонар., полусфер., с пресс-шайбой, TORX, 6×40) — 54 шт



SO06.070 (Винт самонар., полусфер., с пресс-шайбой, TORX, 6×70) — 4 шт



SS06.070.D7982 (Винт самонар., потай., 6×70, DIN 7982) — 66 шт



SS06`3.070.A2.D7982 (Винт самонар., потай, нерж., 6`3×70, DIN 7982) — 4 шт



WP10.A2.D125 (Шайба плоская, нерж., M10, DIN 125) — 4 шт



WP12.A2.D9021 (Шайба увеличенная, нерж., M12, DIN 9021) — 44 шт

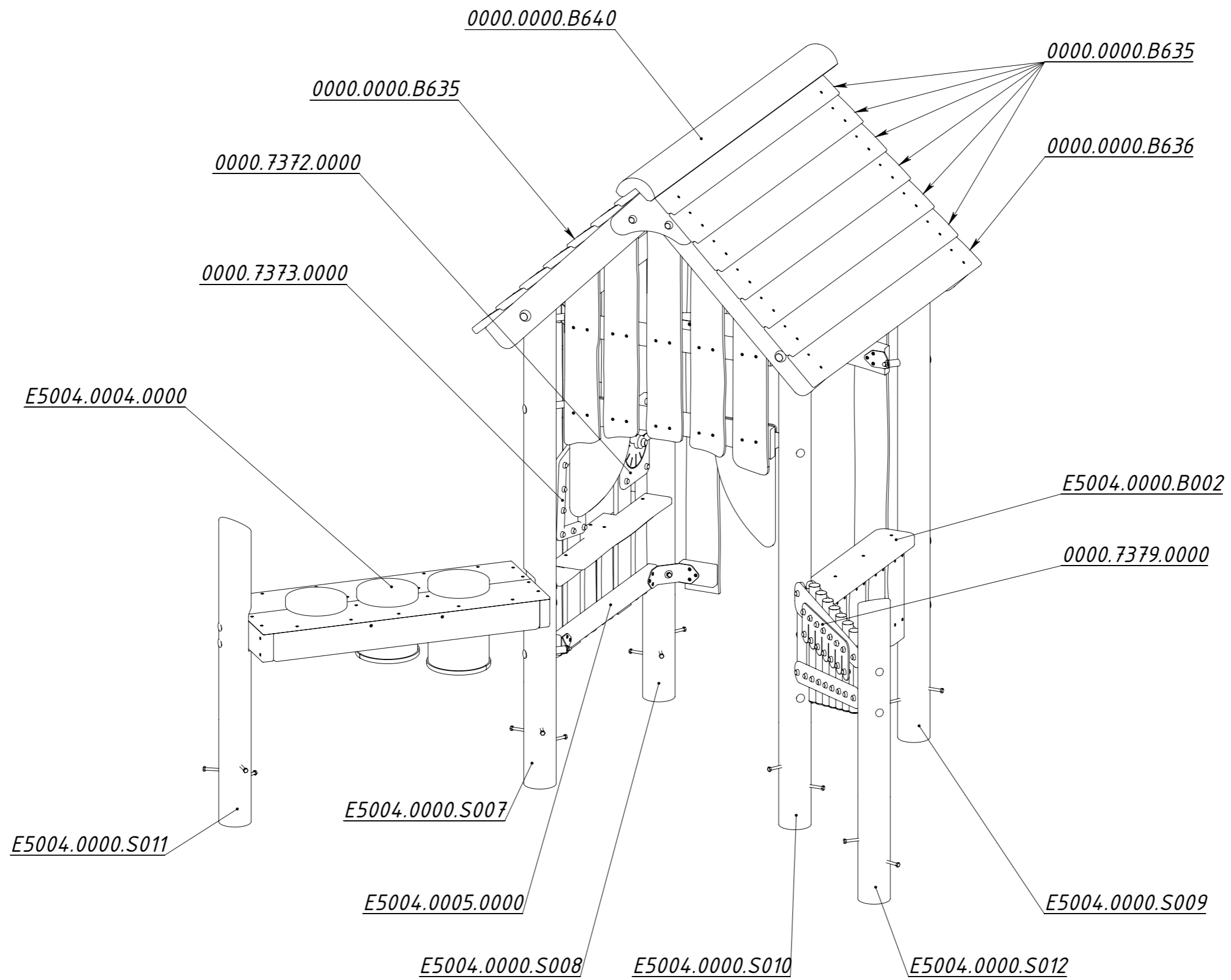


Рисунок 1

Схема 1.
Крепление кронштейна площадки или ограждения к стойке

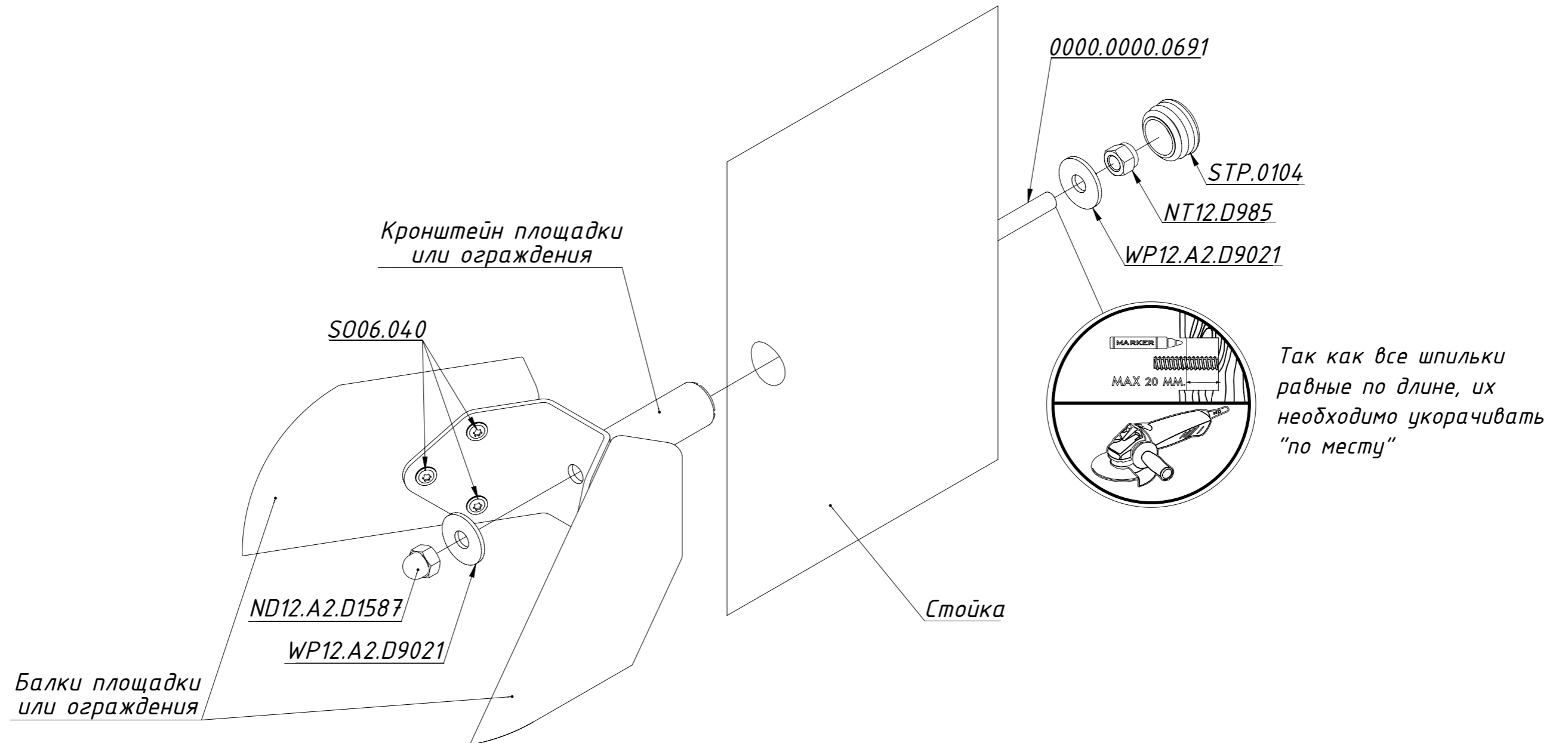
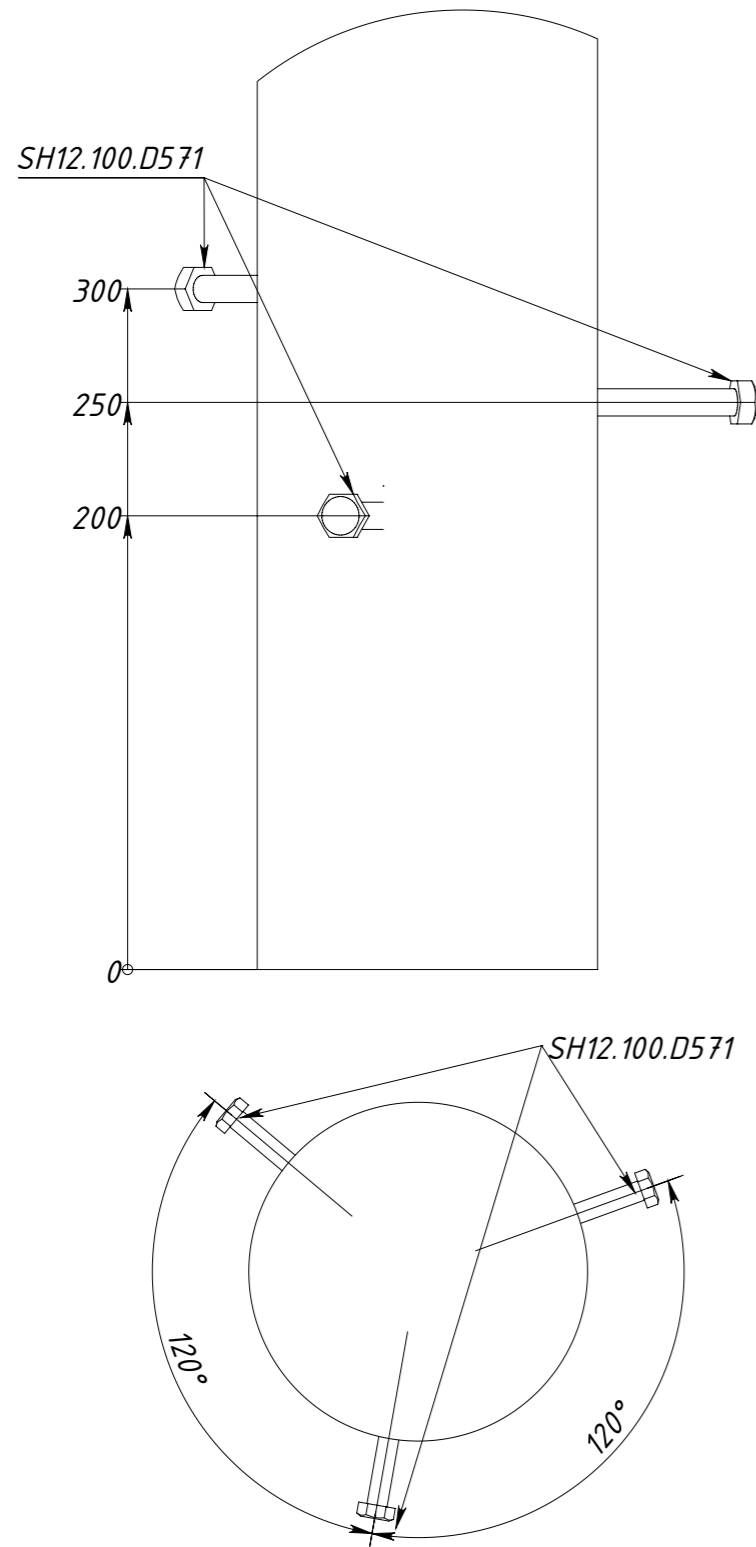


Рисунок 2

Схема 2.

Вариант 1.
Крепление саморезов SH12
на стойки без металлических опор.



Вариант 2.

Крепление металлических опор к стойкам.

Если при креплении бревен на металлические опоры саморезы пересекаются в центре бревна, и затянуть их невозможно, выполните следующие действия:

1. Измерьте расстояние между шляпкой самореза и опорой.
2. Выкрутите саморез.
3. Отрежьте саморез, добавив к измеренному расстоянию 5 мм.
4. После этого закрепите саморез на место.

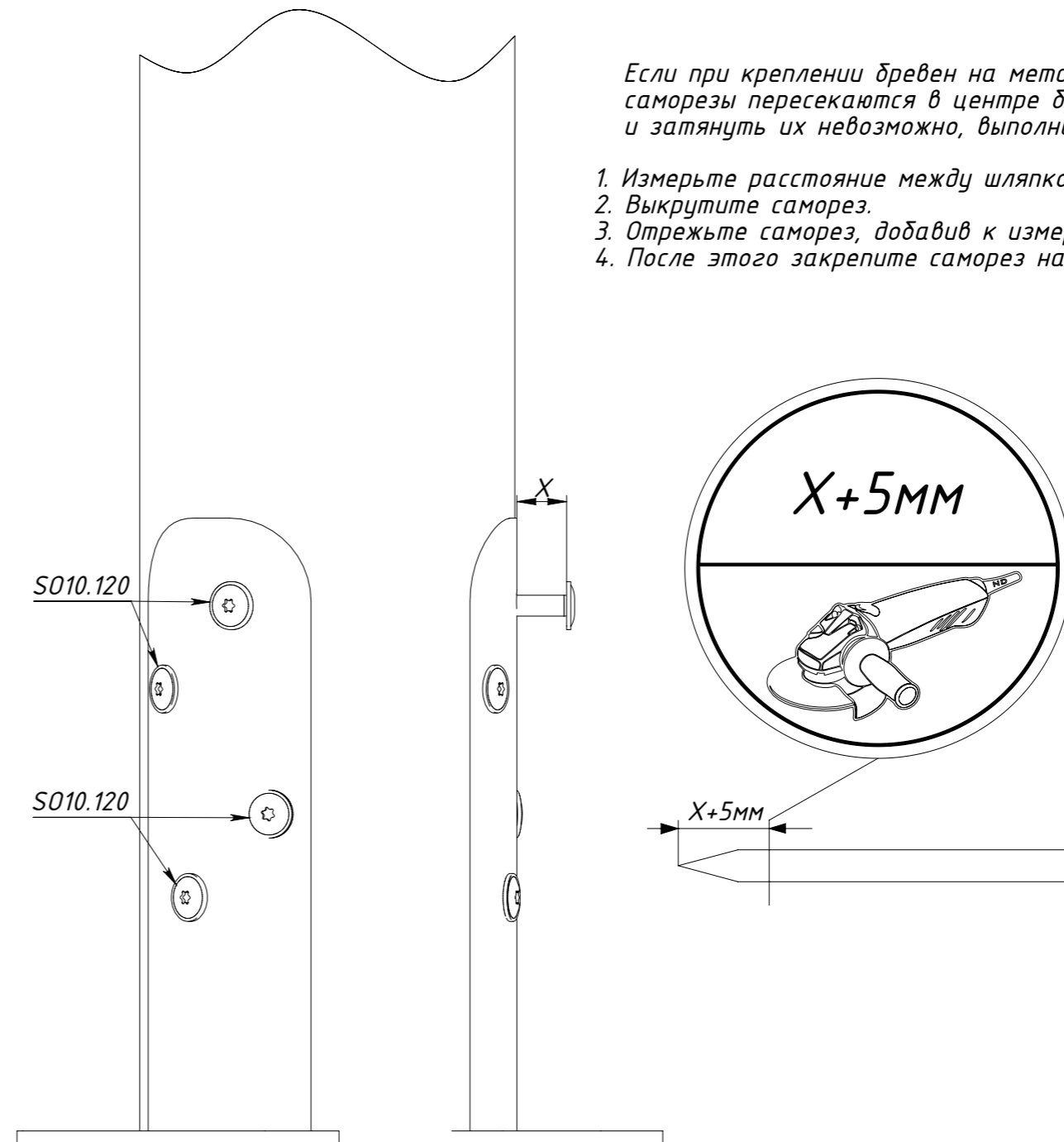
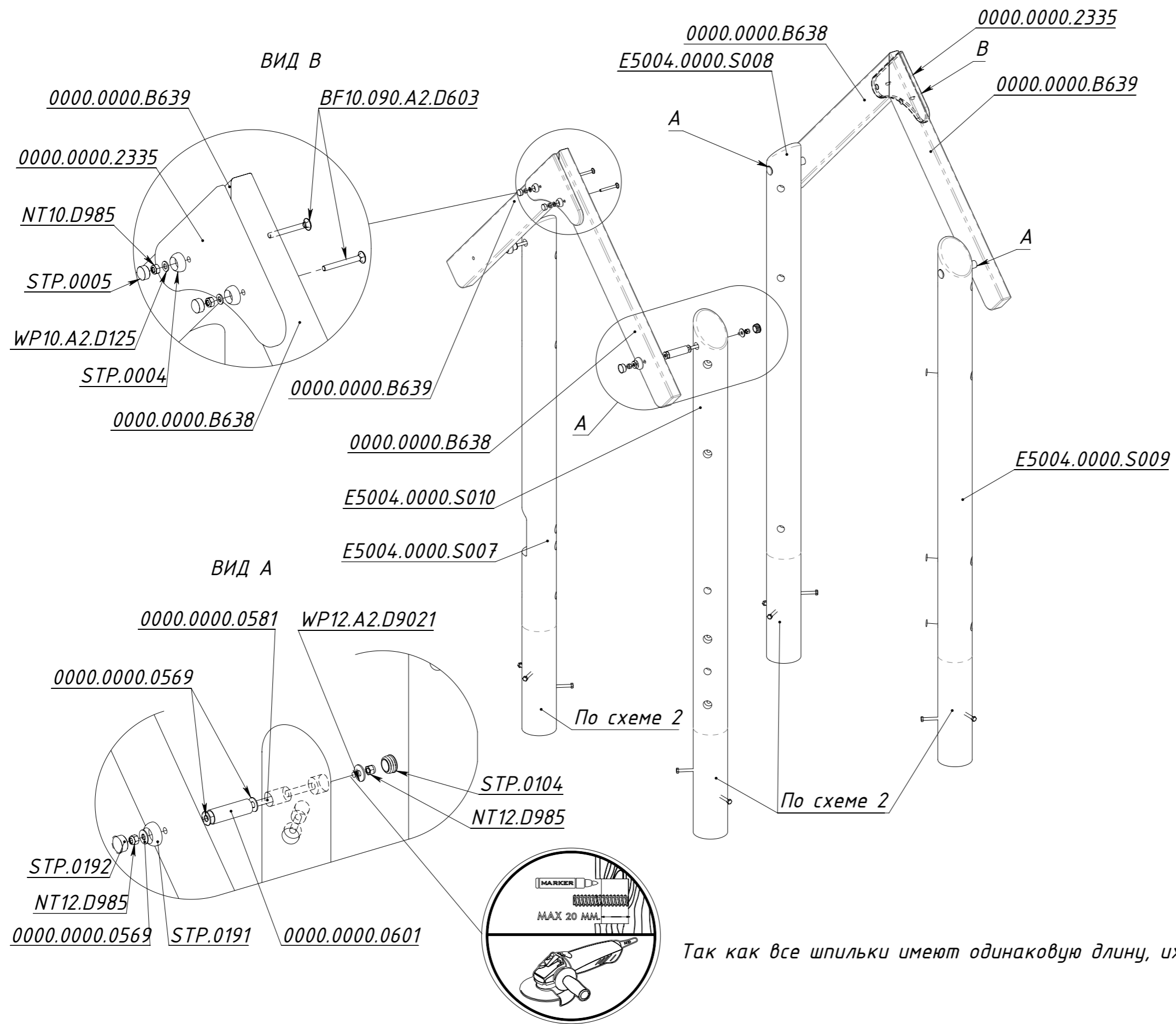


Рисунок 3



Так как все шпильки имеют одинаковую длину, их необходимо укорачивать по месту

Рисунок 4

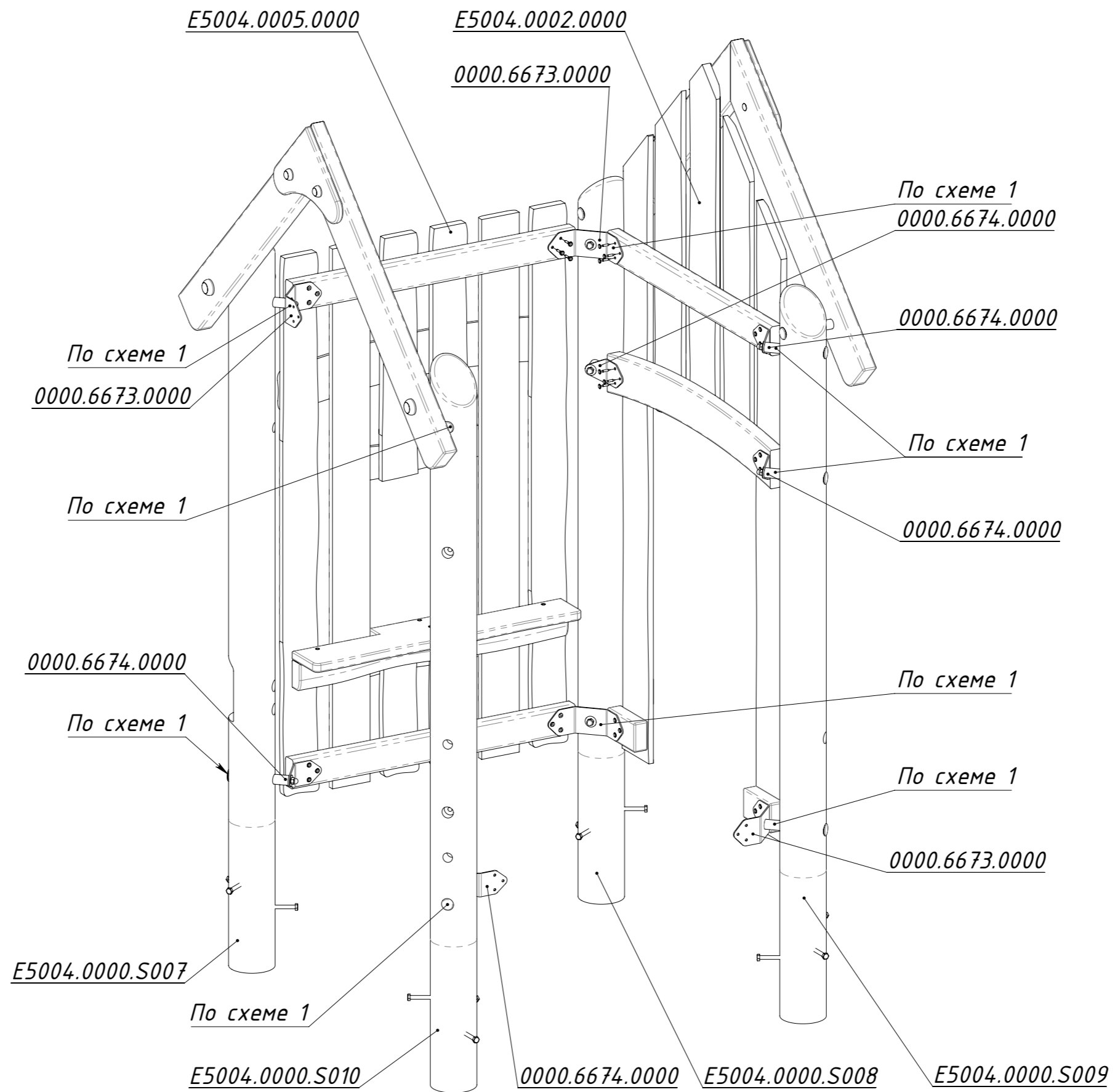


Рисунок 5

Модули E5004.0002.0000 и E5004.0005.0000
условно не показаны

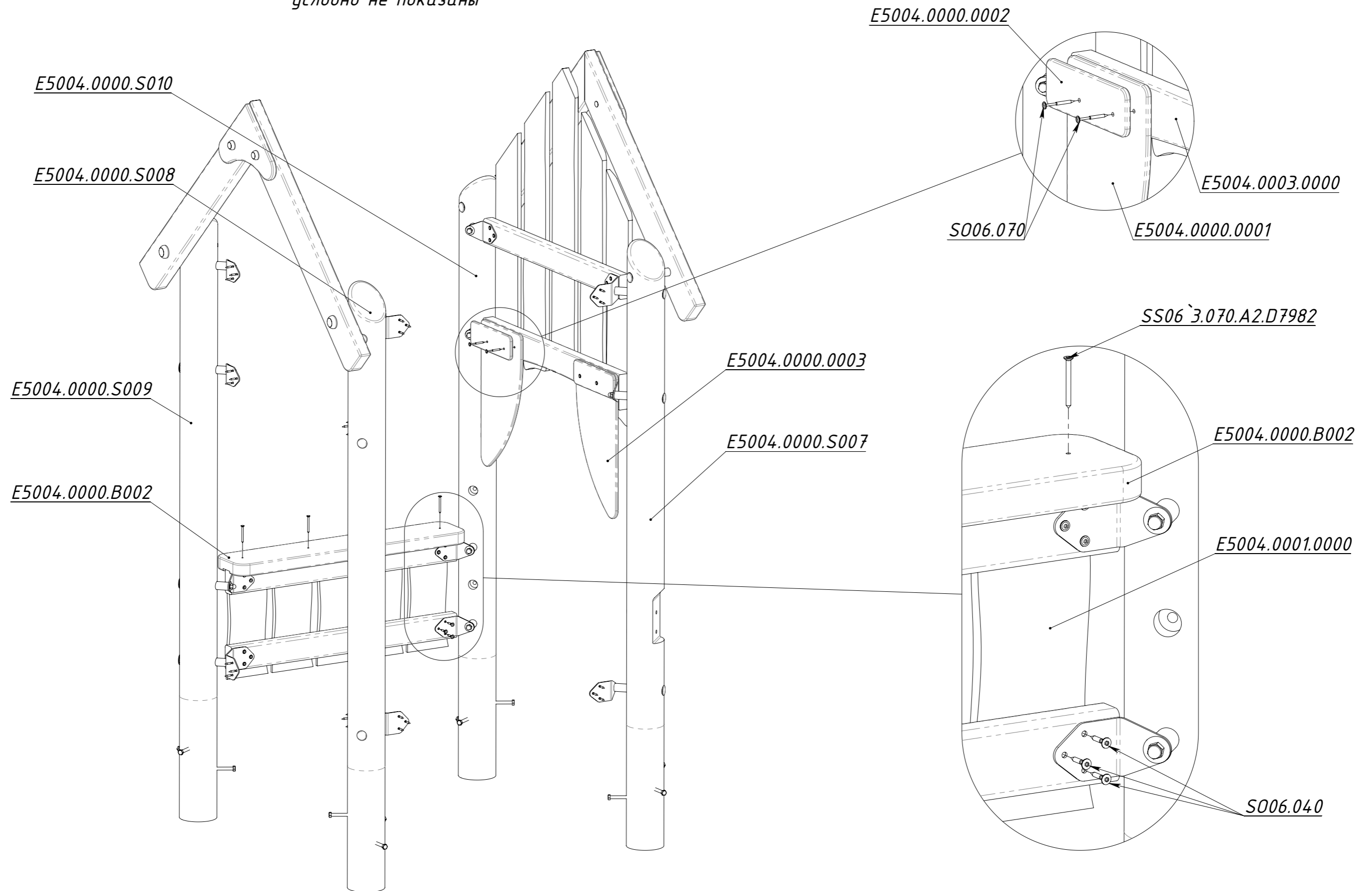


Рисунок 6

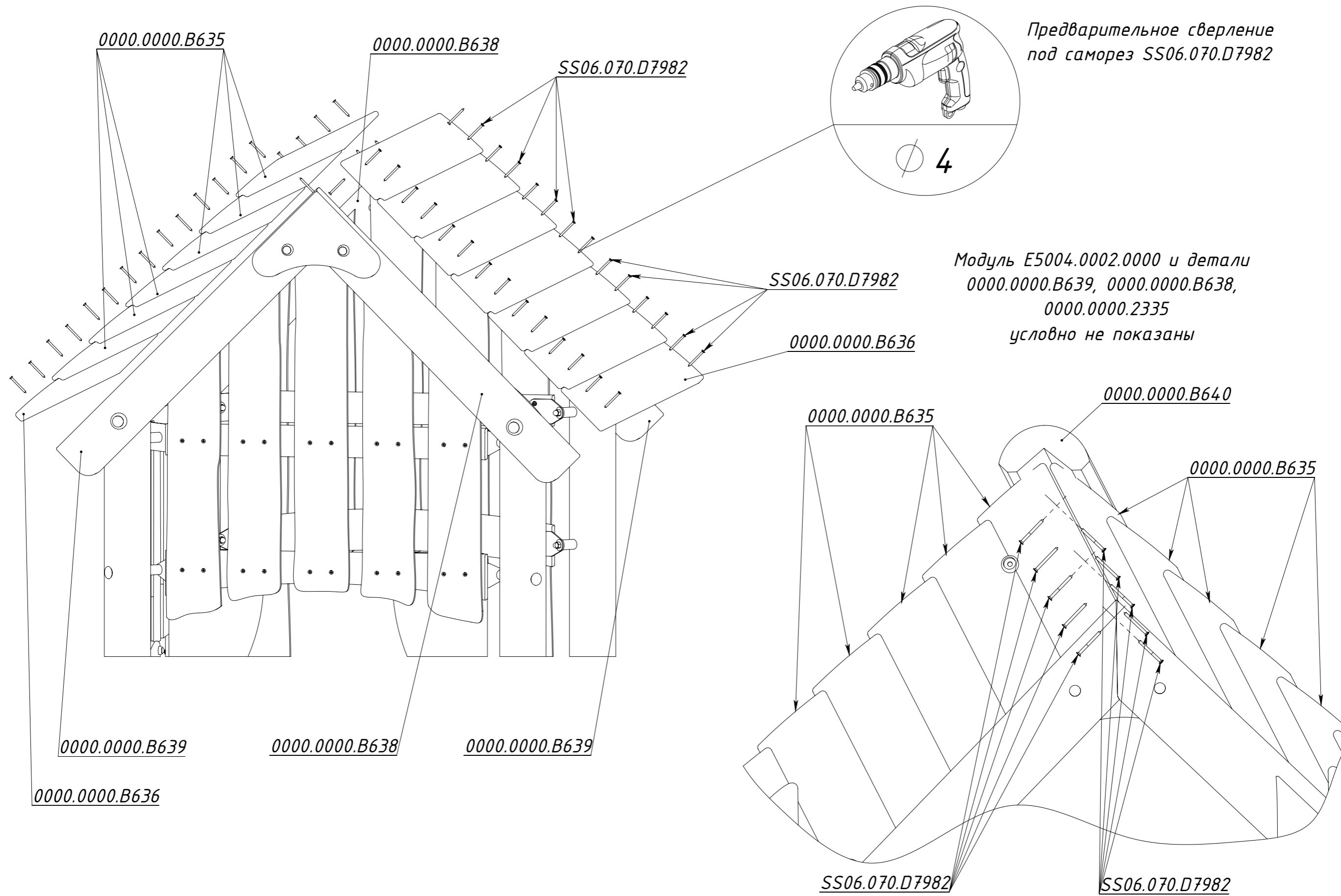


Рисунок 7

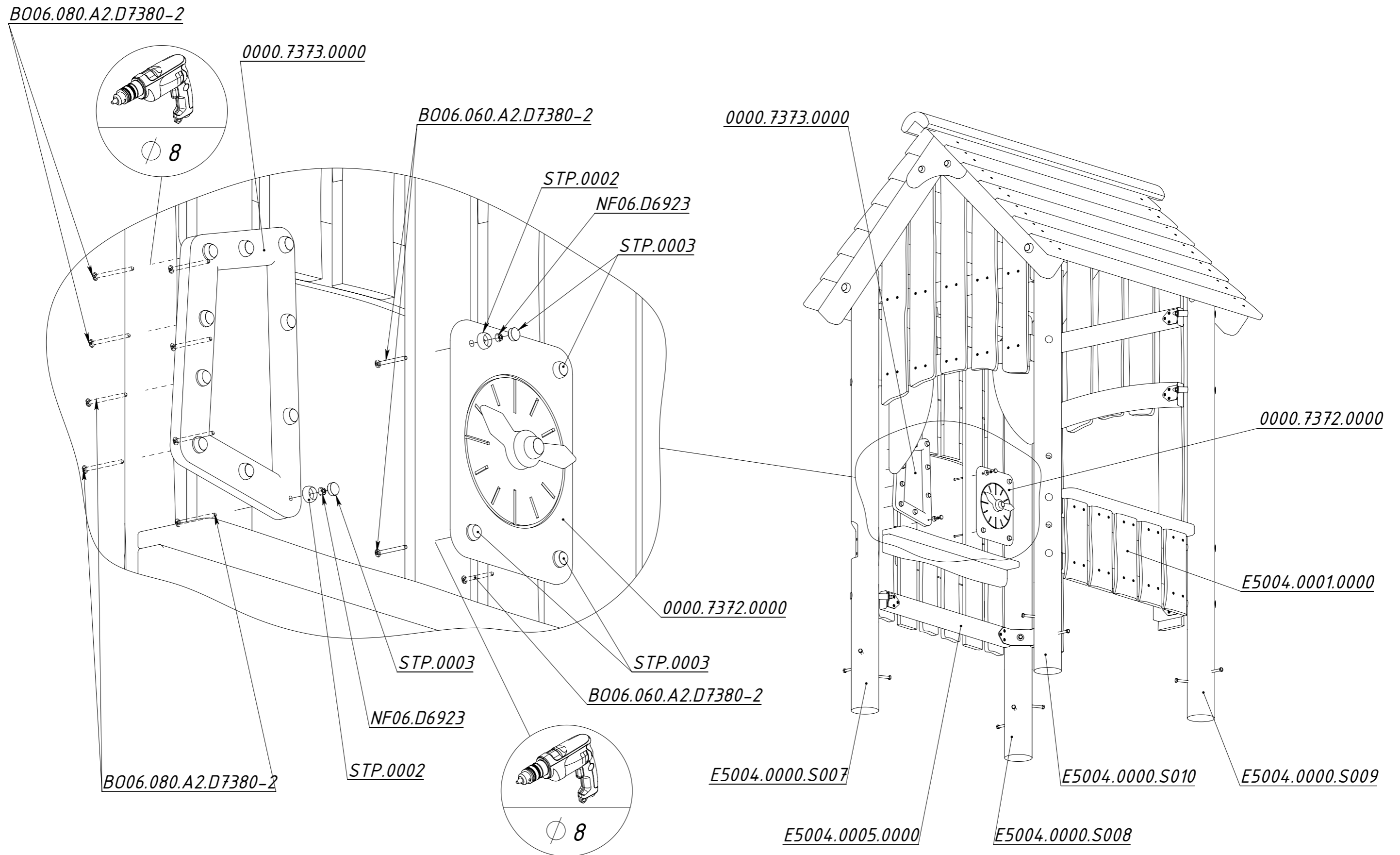


Рисунок 8

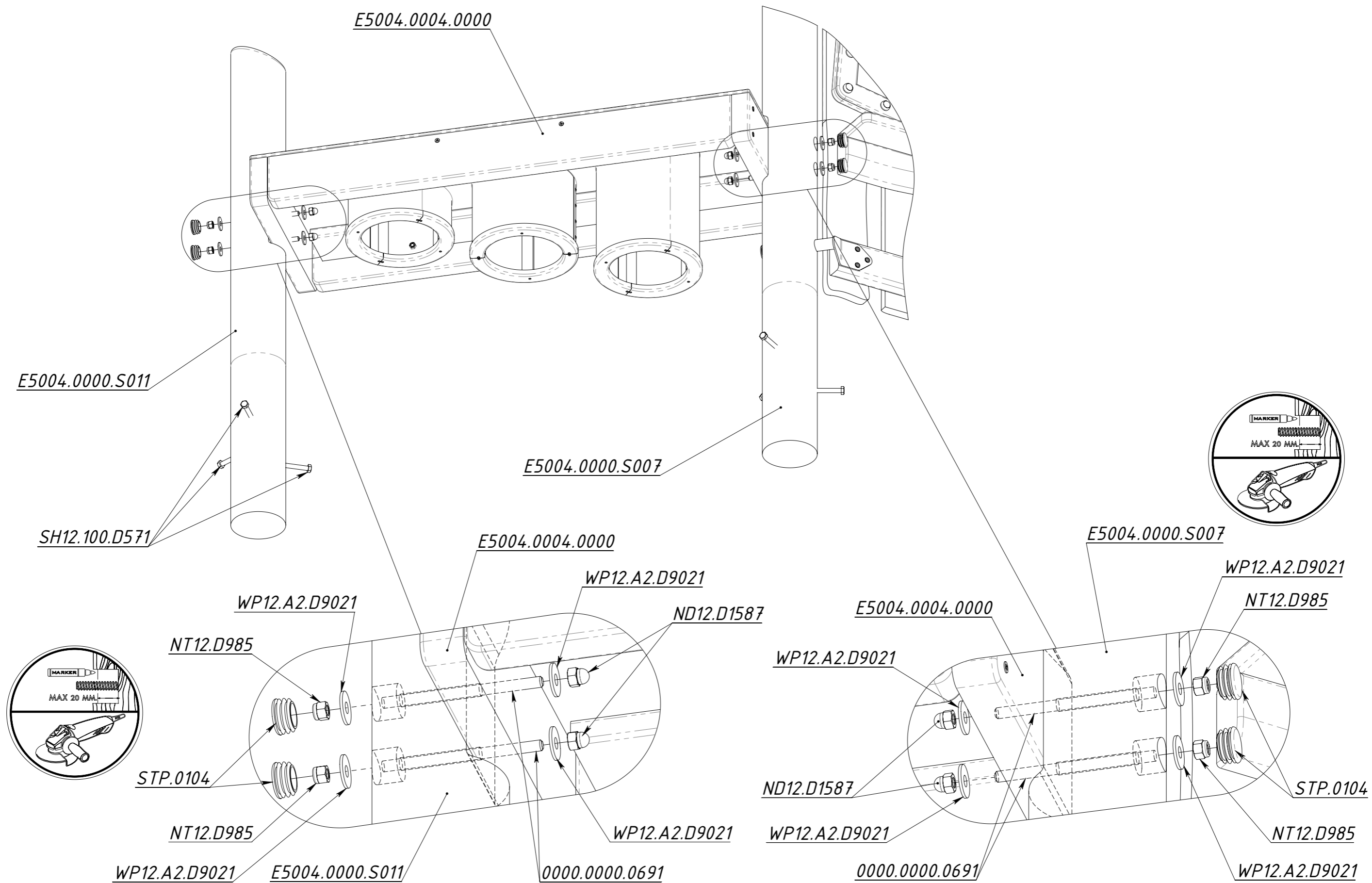


Рисунок 9

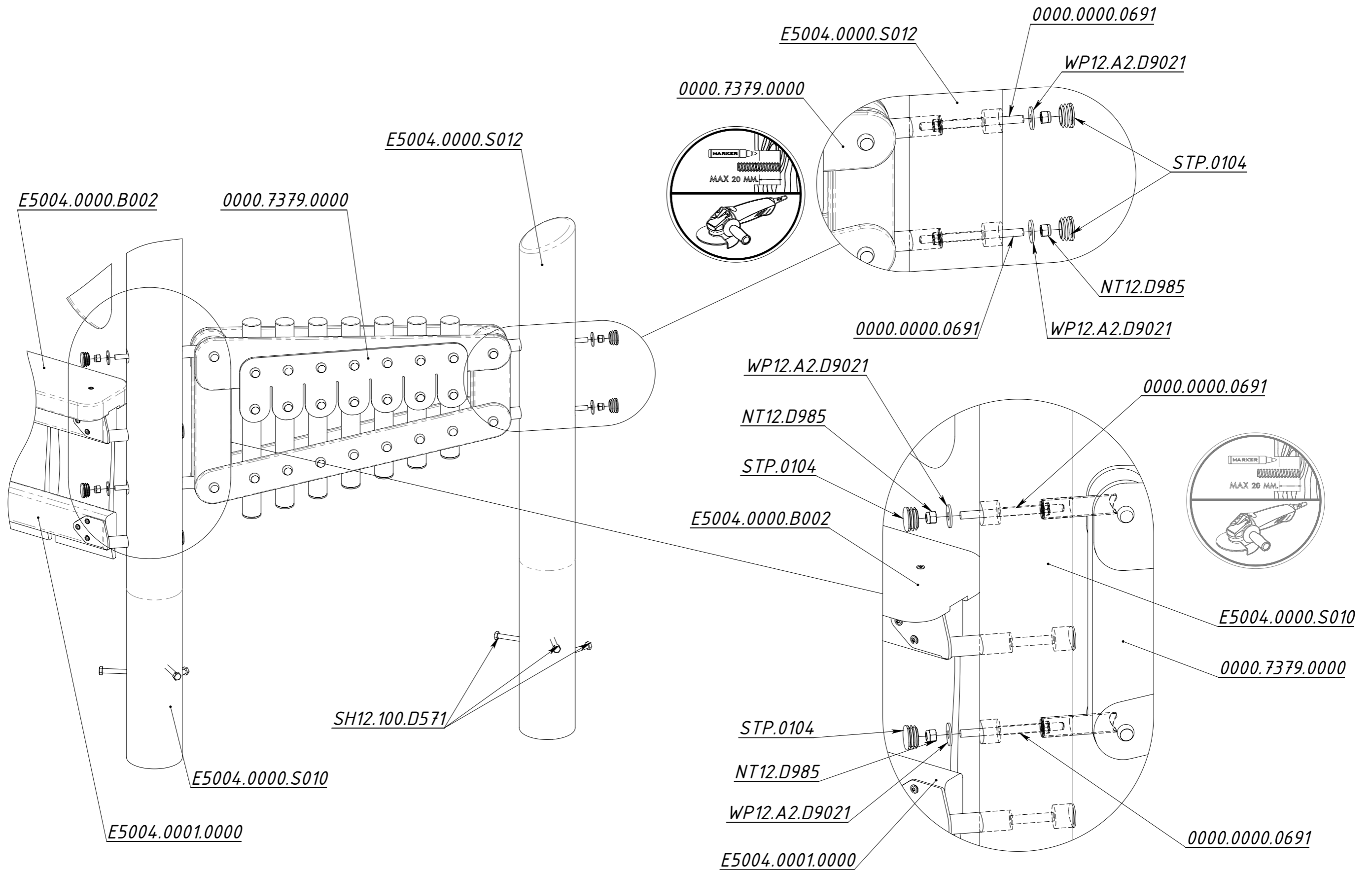


Рисунок 10